

ExpressoLivre - ExpressoMail

Remetente: "Kcr - Licitação3" <licitacao3@kcrequipamentos.com.br>
Para: pregaoeletronico@appa.pr.gov.br
Com Cópia: karen@kcrequipamentos.com.br
Data: 25/09/2025 08:39
Assunto: PROPOSTA DE PREÇOS AJUSTADA AO LANCE VENCEDOR DO LOTE 1 E DOCUMENTOS DE HABILITAÇÃO DO PE 245/2025 DO PORTOS DO PARANA - PR
Anexos: image001.jpg (1.61 KB)
PE 245_2025 - PORTOS DO PARANA PROPOSTA E DOCS.zip (15.45 MB)

SEGUE EM ANEXO PROPOSTA DE PREÇOS AJUSTADA AO LANCE VENCEDOR DO LOTE 1 E DOCUMENTOS DE HABILITAÇÃO DO PE 245/2025 DO PORTOS DO PARANA - PR

Desde já agradeço.

Atenciosamente,

Raiany Bianchi

Setor de licitações (18) 3621-2782



ORÇ:	634/2025
AO PORTOS DO PARANA - PR	
LICITAÇÃO:	PREGÃO ELETRONICO Nº 245/2025
SAP:	1000000245
DATA:	23/09/2025
HORA:	10h00min

PROponente:
K.C.R. INDUSTRIA E COMERCIO DE EQUIPAMENTOS LTDA
RUA: MARECHAL MASCARENHAS DE MORAES, Nº 88, B. PQUE. INDUSTRIAL
ARAÇATUBA/SP. CEP. 16075-370
CNPJ 09.251.627/0001-90 INSC. ESTADUAL 177.267.457.119
Insc. Municipal - 61756 Fone - 18 - 36212782
E-mail - kcr@kcrequipamentos.com.br
RESPONSÁVEL PELO REGISTRO - JUNTA COMERCIAL NUMERO DO REGISTRO 35601063448
DATA DA CONSTITUIÇÃO 22/09/2015 INÍCIO DAS ATIVIDADES 28/11/2007

Prezados Senhores,
Apresentamos nossa proposta para o fornecimento do (s) equipamento (s) abaixo discriminado, conforme edital:

OBJETO DA LICITAÇÃO: AQUISIÇÃO DE BALANÇA PARA PESAGEM DE PALLETS, EMPILHADEIRA SEMIELÉTRICA COM TREINAMENTO DE USO, KIT ESTICADOR SELADOR E FITA PET, CARRINHO PARA FITA, FITA GOMADA, ALICATE CORTA CABOS E LONAS PLÁSTICAS PARA EXECUÇÃO DE ATIVIDADES NO ALMOXARIFADO DA ADMINISTRAÇÃO DOS PORTOS DE PARANAGUÁ E ANTONINA.

LOTE	QTDE	UNID.	DESCRIÇÃO / MARCA / MODELO	PREÇO UN. (R\$)	PREÇO TOTAL (R\$)
01	01	UN	BALANÇA PARA PALLETS EM "U" CAPACIDADE DE PESAGEM DE 2000 KG DIMENSÕES DA BASE: 1,20M (COMPRIMENTO) X 1,00M (LARGURA) X 14CM (ALTURA) APROVADO PELO INMETRO PORTARIA 236 DISPLAY LCD A BATERIA DE LONGA DURAÇÃO COM 20 HORAS AUTONOMIA CONTÍNUA, ESTRUTURA EM AÇO. MARCA: LIDER, FABRICANTE LIDER BALANÇAS, MODELO: B650U PROCEDÊNCIA NACIONAL CERTIFICADA, APROVADA E AFERIDA PELO IPEM/INMETRO.	R\$ 5.000,00	R\$ 5.000,00

VALOR TOTAL POR EXTENSO – R\$ 5.000,00 (CINCO MIL REAIS)

PRAZO DE VALIDADE DA PROPOSTA 60 (sessenta) dias.

PAGAMENTO 30 (trinta) dias da emissão, recebimento, aceitação e certificação da Nota Fiscal/Fatura Eletrônica.

ENTREGA 30 (trinta) dias corridos, contados a partir do recebimento da Ordem de Serviço ou Pedido.

GARANTIA 12 meses a contar da entrega na unidade requisitante.

LOCAIS DE ENTREGA:

ALMOXARIFADO CENTRAL DOS PORTOS DO PARANÁ (APPA), LOCALIZADO NA AV. CORONEL JOSE LOBO, 220 - DOM PEDRO II - PARANAGUÁ/PR - 83.203-800.

E-MAIL PARA ENVIO DA NOTA DE EMPENHO/ORDEM DE FORNECIMENTO:

licitacao2@kcrequipamentos.com.br **Obs. Acaso não receber a confirmação de recebimento do email em 24 hs. entrar em contato por telefone.**

Termo de Garantia

Toda a assistência técnica necessária durante a garantia, desde que usados adequadamente e de acordos com as especificações contidas no manual de usuário, contra defeitos de fabricação sendo peças e mão de obra para supostas correções dentro do período de garantia conforme condições editalícias. O prazo de garantia acima descrito já considera e engloba a garantia legal de 90 dias. **ASSISTÊNCIA TÉCNICA LOCAL: BALTEC BALANÇAS E TECNOLOGIA LTDA CNPJ: 13.772.356/0001-95 ENDEREÇO: COXIM, Nº 100 COMERCIO DE**

BALANCAS FIEL LTDA CIDADE: CURITIBA – PR RUA: MARIANO TORRES N° 936 BAIRRO: CENTRO CEP: 80060120 TEL: (41) 3222-4166 KENIA.

DADOS BANCARIOS

BANCO DO BRASIL – Araçatuba – SP AGENCIA 3300-6 CONTA CORRENTE - 17909-4 - KCR IND. COMERCIO DE EQUIPAMENTOS EIRELI

Impostos e reajuste

ICMS = 18% (INCLUSO NO PREÇO) IPI = 0,00 % - ISENTO

Os preços são fixos e irrecorríveis.

Transporte

CIF – POR CONTA DA KCR


Disposições Finais

- Declaramos que cumprimos plenamente os requisitos de habilitação e que nossa Proposta de Preços está em conformidade com as exigências do instrumento convocatório (edital).
- Declaramos que o produto ofertado é de novo, em uso e de primeira linha e atende integralmente a todas as especificações exigidas no edital e seus anexos;
- Declaramos conhecer e nos submeter a todas as cláusulas, condições e obrigações estabelecidas no edital de licitação e seus anexos, bem como as disposições da Lei nº. 8666/93 e Lei nº 10.520/2002, Leis Complementares nº. 123/06 e 127/07 e LEI Nº 14.133, DE 1º DE ABRIL DE 2021, que rege o presente e ainda que nossa proposta atende integralmente as especificações contidas no edital e conhecemos as condições locais para o cumprimento das obrigações decorrentes desta licitação.
- Declaramos estarem inclusos todos os custos e despesas, tais como diretos e indiretos, tributos incidentes, taxa de administração, materiais, serviços, encargos sociais e trabalhistas, seguros, embalagens, lucro, frete, carga e descarga, instalação e treinamento se constante em edital e outros necessários ao cumprimento integral do objeto desta licitação.
- Declaramos fornecer juntamente com o equipamento manuais de operação elaborados conforme normas técnicas e em Português.
- Declaramos que estamos enquadradas no Regime de tributação de Microempresa e Empresa de Pequeno Porte, conforme estabelece o artigo 3º da Lei Complementar 123, de 14 de dezembro de 2006 e somos optantes pelo simples nacional.
- Garantimos assistência técnica local qualificada e especializada na vigência do prazo de garantia, sem ônus para administração, conforme condições estabelecidas no edital de licitação e seus anexos e ainda assistência técnica permanente após o período de garantia.
- Declaramos que o produto – balança é isento de Registro Ministério da Saude/Anvisa> Produto pois é considerado não classificado para saúde pela ANVISA, segundo RDC nº 260 e NOTA TÉCNICA Nº 03/2012/GQUIP/GGTPS/ANVISA.
- Garantimos assistência técnica local qualificada e especializada na vigência do prazo de garantia, sem ônus para administração, conforme condições estabelecidas no edital de licitação e seus anexos e ainda assistência técnica permanente após o período de garantia.
- Utilizaremos os meios, equipamentos e a equipe técnica e administrativa que forem necessários à perfeita execução do Contrato, de acordo com as exigências do Edital e seus anexos, bem como da fiscalização do órgão licitante.
- Assumimos responsabilidade pelo Fornecimento cotados e classificados, com o devido controle de qualidade necessário, conforme exigências editalícias.
- Declaramos sob as penas da lei que não há nos quadros de nossa empresa, servidor ou dirigente de órgão ou entidade contratante ou responsável pela licitação, nos termos do Art. 9º, inciso III, da Lei 8.666/93 e LEI Nº 14.133, DE 1º DE ABRIL DE 2021
- Declaramos que estamos de pleno acordo com todas as condições estabelecidas no Edital e seus anexos, bem como aceitamos todas as obrigações e responsabilidades especificadas no Edital, Termo de Referência (Projeto Básico) e no Contrato.
- Declaramos, sob as penas lei, que a proposta de preços compreende a integralidade dos custos para atendimento dos direitos trabalhistas assegurados na Constituição Federal, nas leis trabalhistas, nas normas infralegais, nas convenções coletivas de trabalho e nos termos de ajustamento de conduta vigentes na data de entrega das propostas.

Caso nos seja adjudicado o item, COMPROMETEMO-NOS A ASSINAR A ATA/TERMO DE CONTRATO e segue os dados pessoais do contato (responsavel) e representante legal /PROCURADORA da empresa que assinará o ata/Termo de Contrato:

NOME: MARCOS RIBEIRO JÚNIOR NACIONALIDADE: BRASILEIRO ESTADO CIVIL: CASADO
PROFISSÃO: EMPRESÁRIO RG: 27.601.292-6 SSP/SP CPF: 226.722.708-80
DOMICÍLIO: AV. ERNESTO MORETTI, 720 - R CAMBARA 12 - RES DEL PARK -
ARAÇATUBA/SP
TELEFONE/FAX: 18 - 3621 2782 E-MAIL: kcr@kcrequipamentos.com.br

Araçatuba/SP, 23 de setembro de 2025



K.C.R. INDUSTRIA E COMERCIO DE EQUIPAMENTOS LTDA
MARCOS RIBEIRO JÚNIOR
CARGO: SÓCIO
CPF: 226.722.708-80 RG: 27.601.292-6



Série B650 Pallet de Balanças

A Líder Balanças apresenta sua linha de balanças B650 Pallet, um produto robusto desenvolvido para trabalhos severos, composto por células de carga e terminal indicador digital, com e sem coluna, com excelente qualidade e confiabilidade insuperável, além de possuir grande facilidade de uso e precisão nas operações de pesagens. São fabricadas com alta tecnologia, sendo um produto projetado obedecendo as mais rigorosas normas técnicas aliado a uma experiência de seis décadas no mercado, dedicados exclusivamente a desenvolvimento de soluções de pesagens e aplicadas à satisfação e necessidades de nossos clientes, isso faz da série B650 Pallet um produto extremamente competitivo, apresentando muitas vantagens e recursos indispensáveis no processo produtivo.

Este é um equipamento construído com, 4 células de carga, com proteção contra sobrecarga podendo chegar até 150% da capacidade e sem dano aos sensores, o sistema conta com correção automática de temperatura, inibindo totalmente possíveis erros na medição. É um produto fabricado em aço carbono ou aço inoxidável, equipada com pés articulados ajustáveis para um perfeito nivelamento, contando ainda com uma alça de um dos lados e rodízios na outra extremidade com a finalidade de facilitar o deslocamento do produto. A balança, conta também com um indicador digital, com display de LED vermelho ou LCD de fácil leitura, 6 dígitos de 14,2mm, onde estão presentes inúmeros recursos de software totalmente configuráveis, com alimentação universal e um baixo custo.

As balanças B650 Pallet compõe um sistema eletrônico dedicado a operações de pesagens, de fabricação nacional, com capacidade de 500 a 3000 kg, de acordo com as necessidades dos clientes, é ideal para ser utilizada em conjunto com a paleteira convencional, em lojas, feiras, frigoríficos, armazéns, indústrias, mercados, etc.

Principais benefícios

- Facilidade de instalação e operação;
- Alça e rodízios para facilitar a movimentação do produto;
- Simplicidade, robustez e baixo custo de manutenção;
- Baixo consumo de energia;
- Assistência técnica em todo o Brasil;

Este produto foi desenvolvido sob um rigoroso critério de precisão, conforme Portaria 236/94 do INMETRO e foi projetado para acelerar o ritmo e desempenho de trabalhos no comércio e indústria, com absoluta segurança e confiabilidade, podendo atender a todas as demandas e necessidades, possuindo ainda diversas funções automáticas, as quais agilizam ainda mais os processos, tornando as tarefas do dia a dia mais rápidas e precisas.

Especificações Gerais	
Classe de exatidão	III, conforme portaria 236/94 do INMETRO.
Número de divisões	O indicador pode contar com até 10.000 divisões.
Capacidade nominal	500kg, 1000kg, 2000kg e 3000kg com outras possibilidades de capacidade sob consulta (ver tabela de capacidades no final deste documento);
Display	Tipo LED 6 dígitos, 7 segmentos + ponto decimal (cor vermelha). Dimensões do dígito 14,2mm x 9,8mm; Com função de redução do brilho do display apenas para os modelos com display a LED. Tipo LCD 6 dígitos, 7 segmentos + ponto decimal. Dimensões do dígito 15,0mm x 7,0mm;
Teclado	Membrana com 5 teclas de fácil digitação, resistência mecânica > 1.000.000 de toques por tecla.
Acabamento/Estrutura	Plataforma em aço carbono ou em aço inoxidável* 304 (outros tipos de aço sob consulta). Terminal (indicador) em ABS ou em aço inoxidável* 304 (outros tipos de aço sob consulta).
Grau de Proteção	IP50 ou IP65* (NBR6146)
Alimentação	Alimentação universal (90 a 240Vca e 50/60Hz) ou 8 ~ 30Vdc* ou ainda bateria* interna recarregável de lítio-ion com 3,6Vdc @ 2200mA/h;
Cabo de força	Com 1,5m de comprimento, conforme NBR14136, com 2 pinos para produto com gabinete em ABS e 3 pinos para o produto com gabinetes em aço inoxidável.
Consumo	2,5W no modelo padrão e 7W no modelo com bateria quando a mesma estiver sob carga;
Autonomia da bateria*	Autonomia de 30 horas;
Cabo de medição	Cabo entre a base e o indicador com 3,0m de comprimento (outros tamanhos sob consulta);
Peso	Conforme detalhado na parte de dimensional deste produto (final deste folder);
Condições ambientais	Temperatura de operação -10° ~ 50°C Humidade relativa do ar 10% ~ 95% sem condensação
Indicações	Peso, zero, líquido e bateria*.
Dimensões	Com três possibilidades de tamanhos diferentes, possuindo plataformas de 800 x 1200mm, 1000 x 1200mm ou de 1200 x 1500mm, verifique o desejado nas dimensões detalhadas do produto no final deste folheto. Com relação ao pedestal de apoio do indicador, 1,34m de altura, outras dimensões e/ou possibilidades sob consulta.
Regulagem de altura	Pés com sistema de regulagem de altura para um perfeito nivelamento do produto ao solo.
Aprovação	Lacre de segurança emitido pelo INMETRO no indicador do produto.

Características de Software e Funções	
Manutenção de Zero	Auto Zero ao ligar Possui também a função que realiza pequenas correções para evitar flutuações de zero.
Filtros	Filtro digital ajustável, permitindo uma indicação estável de peso.
Contagem*	Permite a contagem de peças por amostragem ou peso, possuindo também a função de totalização de pesos/peças e armazenamento da última indicação em caso de falta de energia.
Configurável	Totalmente configurável, via teclado do produto.
Sobrepeso	Indicação de sobrecarga, quando o peso estiver acima da capacidade máxima calibrada mais nove divisões.
Subpeso	Indicação de subcarga, quando o peso estiver abaixo da capacidade máxima negativa calibrada, o display irá indicar subcarga.
Tara	Possui as funções de tara manual, automática, semi-automática, sucessiva e limpeza manual de tara.
Mensagens de erro	O indicador pode apresentar mensagens de erro, o que facilita muito o operador na solução de problemas ao realizar pesagens.
Associação*	A função de associação permite uma associação entre o nome de produto e código digitado (utilizado na impressão).
Controle de usuários*	Permite o controle de usuários, com um número e senha, para controle do indicador.
Data e hora	Armazenamento de data e hora através de uma bateria interna de longa duração.
Som do painel*	Função configurável*, que permite habilitar ou não o som emitido ao serem pressionadas as teclas do painel.

*Itens opcionais e fornecidos conforme as necessidades do cliente

Comunicação e impressão	
Comunicação	Pode se comunicar ou enviar dados ao PC, display remoto e impressora;
Portas	RS232, RS422*, RS485* e Ethernet* (10/100Mbps); Velocidade, Stop bit e paridade, todas configuráveis;
Impressoras	Possui modelos de impressão ajustáveis, bem como quantidade de impressões configuráveis e sistema automático de impressão. Possibilita a utilização com as impressoras: Líder P560 e P580 * Argox OS-214 Plus Epson TM-T20 Serial LX300/LX350 Para a impressão de código de barras, sugerimos a utilização do modelo LD2051 e impressora P580. Nota: Quando o produto possuir o indicador LD1050, o mesmo não poderá utilizar a impressora P580, devido à falta de compatibilidade entre os produtos.
Conexão extra*	Pode ainda ser conectado via serial ao Display remoto* LD400 (com dígitos de 65mm), o qual permite boa visibilidade, mesmo com interferência solar.

*Itens opcionais e fornecidos conforme as necessidades do cliente

* Itens opcionais	
Gabinete e Estrutura	Em aço inoxidável 304 ou outro tipo de aço inoxidável (sob consulta);
Grau de proteção	IP65 (NBR6146);
Contagem de peças	Com a utilização do terminal LD2051;
Portas de comunicação	RS422, RS485 e Ethernet (10/100Mbps);
Alimentação	8 ~ 30Vdc e/ou alimentação por bateria;
Função de associação	É possível, com a utilização do terminal LD2051;
Função de controle de usuários	É possível, com a utilização do terminal LD2051;
Som do painel	Esta função é opcional com a utilização do indicador LD1050, no LD2051 é padrão;
Indicações	Indicações de bateria e RF, somente para os modelos com as respectivas funções;
Dimensional e capacidades	Em caso de necessidade, podem ser fabricadas outras capacidades e/ou dimensões;

Sistema de entrada de medição	
Indicação	O indicador pode apresentar quaisquer valores entre 0 a 999999, com ponto decimal configurável.
Células	Material Aço carbono ou aço inoxidável*; Tratamento superficial Níquel químico ou polido*; Sistema de trabalho Compressão; Grau de proteção IP65; Erro máximo 0,03% Sobrecarga sem danos/capacidade nominal 150% Sobrecarga de ruptura 300% Nota: As balanças B650 Pallet possuem em seu corpo, indiferente das dimensões, quatro células de carga, as quais possuem dimensões compatíveis com a necessidade de carga pesada por cada instrumento;
Tipo de célula	Resistiva, 1 a 2 mV/V +/-0,1%;

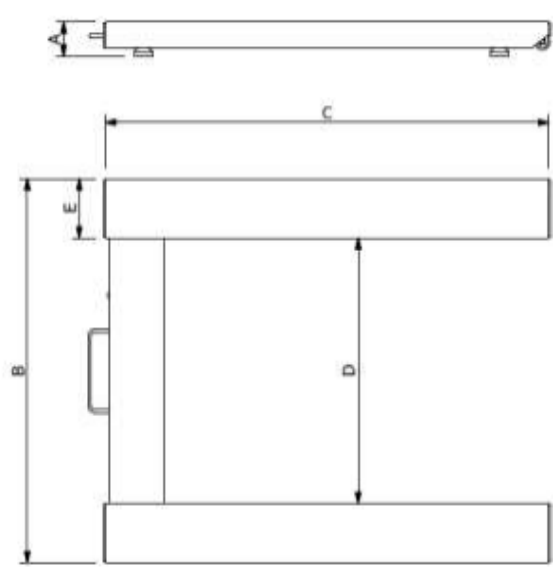
Principais aplicações, carga da bateria e observações de uso	
Pesagem	Pesagem de materiais em armazéns, indústrias, supermercados, etc. Excelente para trabalhos com paleteiras e/ou empilhadeiras, com grande robustez e precisão
Contagem* de peças	Com os recursos da LD2051, é possível contar através do peso de uma amostra sobre o pallet, ou da inserção do valor de peso diretamente no display do produto, totalizando peso/peças de uma forma rápida, fácil e confiável.
Carga da bateria	Os modelos de balanças que estiverem equipados com bateria interna no indicador, requerem um tempo de carga para a bateria de 6:00h. Neste período, a balança pode ou não estar ligada (com display aceso ou realizando pesagens), porém, deve estar conectada a tomada da rede de energia elétrica, o que garantirá o carregamento da bateria neste período

Observações de uso
 Para que o produto funcione corretamente, verifique todos os detalhes contidos nestas informações técnicas. Não deve haver nada encostado na parte inferior da balança nem em sua superfície durante a pesagem. Mantenha-a sempre limpa, evitando lugares úmidos, calor excessivo e produtos químicos. Recomendamos também nunca utilizar abrasivos, produtos corrosivos ou qualquer tipo de solvente químico para a limpeza do conjunto, pois isto poderá danificar o seu produto. Para limpá-la use pano umedecido e sabão neutro. Em caso de dúvidas, sempre consulte a nossa equipe técnica para auxiliá-lo.

NOTA!
 No ato da compra o cliente poderá escolher o tipo de indicador a ser utilizado, bem como o suporte de seu indicador, materiais componentes do produto e itens opcionais do mesmo e será considerado válido para fornecimento o aceite da proposta comercial.

O produto não pode ser utilizado em ambientes com atmosferas explosivas e/ou inflamáveis e também não deve ser instalado em outros ambientes que estejam fora de suas especificações nominais contidas neste folder ou manual do produto. O teclado foi desenhado e projetado para ser pressionado com os dedos, não devendo ser pressionado de outras formas, sendo que sua vida útil diminui drasticamente se for pressionado com objetos metálicos e/ou pontiagudos. Nunca deixe um peso sob a plataforma da balança, quando a mesma não estiver sendo utilizada. Evite o mau uso de seu produto.

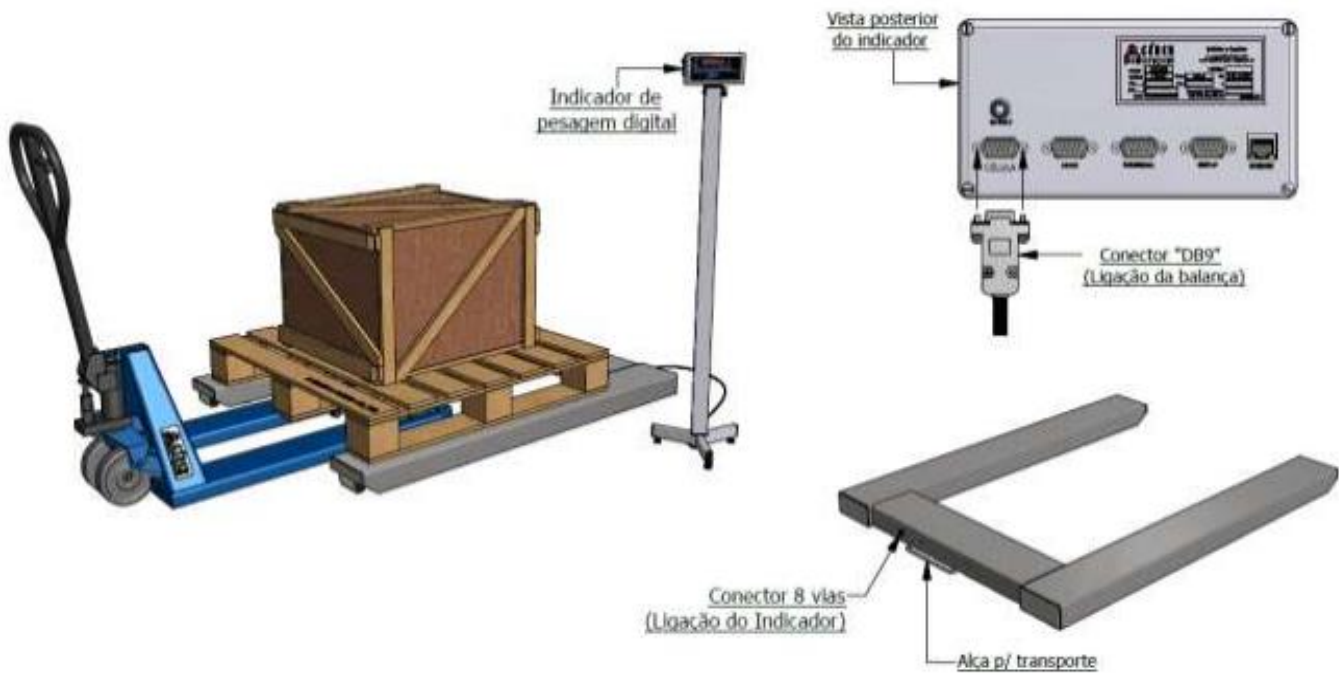
Tabela de capacidades e dimensional mecânico



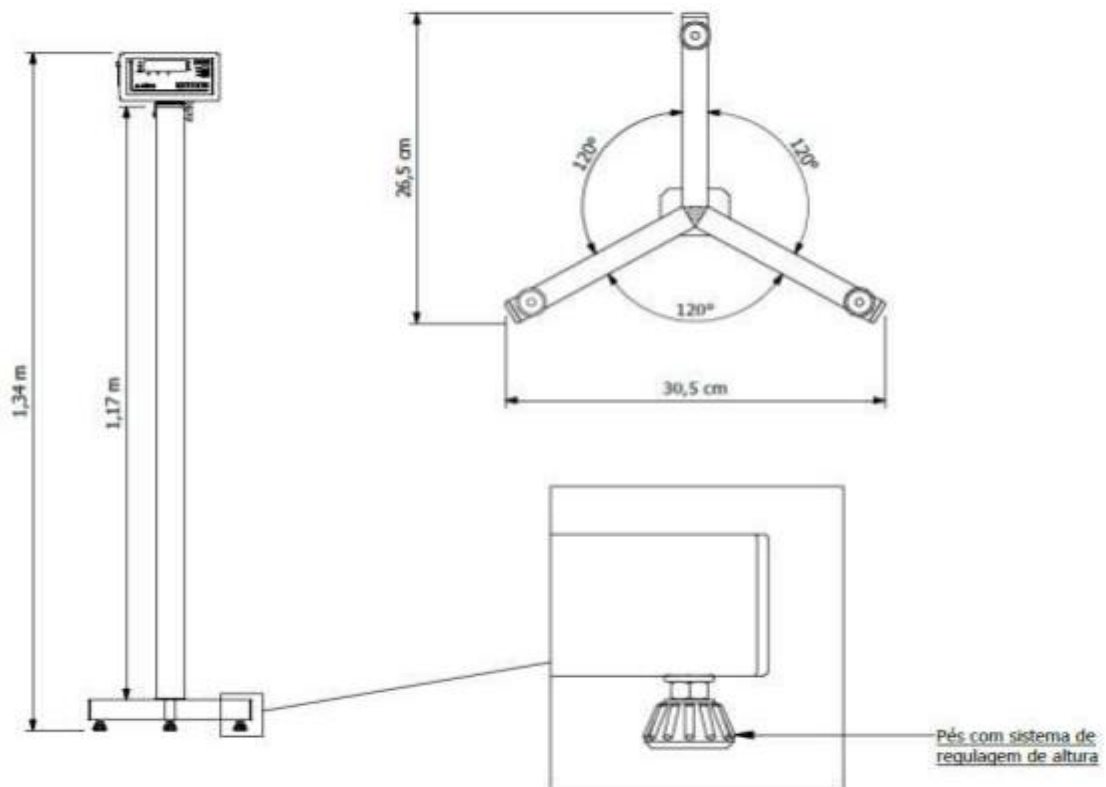
- A estrutura poderá ser solicitada em:
- Aço carbono com indicador em ABS;
 - Total em aço inoxidável 304;
 - Misto (em aço inox com indicador em ABS);
 - Com outros tipos de aço, conforme as necessidades do cliente.

Dimensões (cm)	Dimensões da plataforma					Capacidades e divisões mínimas				
	A (cm)	B (cm)	C (cm)	D (cm)	E (cm)	Peso (kg)	500kg (div.50g)	1000kg (div.200g)	2000kg (div.500g)	3000kg (div.500g)
80 x 120	8	80	120	55	12,5	55,0	X	X	X	X
100 x 120	8	100	120	74	13	62,0	X	X	X	X
120 x 150	8	120	150	84	18	72,0	X	X	X	X

Detalhes do produto e conexões



Detalhes do produto – pedestal do indicador



Exemplos de utilização do produto – utilizando indicador com suporte para mesa



Exemplos de utilização do produto com a coluna do indicador



Exemplos de utilização do produto como realizar o transporte



Obs: O presente catálogo não comporta todas as possibilidades e especificações disponíveis do produto, sendo que há outras possibilidades, especificações especiais, alterações de acessórios e personalização sob consulta.

Tabela de capacidades e dimensional detalhado do produto (modelo com roletes)

Garantia de 12 meses, conforme termo existente na proposta comercial.

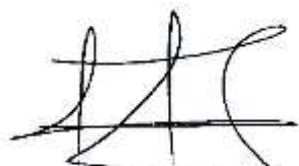
Detalhes técnicos sobre o produto podem ser obtidos diretamente no site da Líder Balanças, em: <http://www.liderbalancas.com.br>, ou através do e-mail: lider@liderbalancas.com.br.

DECLARAÇÃO DE ATENDIMENTO INTEGRAL

Pelo presente instrumento, a empresa **MARCOS RIBEIRO E CIA LTDA – LIDER BALANÇAS**, estabelecida à Av. Jorge Mellem Rezek nº.3411 – PQ Industrial, Cep 16075-300, nesta cidade Araçatuba, Estado de São Paulo, inscrita no CNPJ nº. 46.686.119/0001 – 60 e Inscrição Estadual nº 177.139.644.117, por intermédio de seu representante legal o Sr. Marcos Ribeiro, portador do RG. 11.078.371 e do CPF 004.645.278-80, **DECLARA**, que será atendido integralmente às especificações **do LOTE 01 referente ao PREGÃO ELETRÔNICO N. 245/2025** na hora da fabricação do produto, produto esse ofertado pela nossa representante K.C.R. INDUSTRIA E COMERCIO DE EQUIPAMENTOS EIRELI, conforme as especificações:

ESPECIFICAÇÕES: BALANÇA PARA PALLETS EM “U” CAPACIDADE DE PESAGEM DE 2000 KG DIMENSÕES DA BASE: 1,20M (COMPRIMENTO) X 1,00M (LARGURA) X 14CM (ALTURA) APROVADO PELO INMETRO PORTARIA 236 DISPLAY LCD A BATERIA DE LONGA DURAÇÃO COM 20 HORAS AUTONOMIA CONTÍNUA, ESTRUTURA EM AÇO. **MODELO: B650U**

Araçatuba, (SP), 22 de setembro de 2025



MARCOS RIBEIRO E CIA LTDA
MARCOS RIBEIRO
CARGO: SÓCIO-GERENTE
RG. 11.078.371-2 CPF. 004.645.278-80



Via Rápida Empresa - VRE
CERTIFICADO DE LICENCIAMENTO INTEGRADO
JUCCSP - JUNTA COMERCIAL DO ESTADO DE SÃO PAULO
Secretaria de Desenvolvimento Econômico do Estado de São Paulo




Prefeitura do Município de Araçatuba

Governo do Estado de São Paulo

É importante saber que:

1. Todos os dados e declarações constantes deste documento são de responsabilidade do proprietário do estabelecimento.
2. Somente as atividades econômicas contidas neste comprovante tem o funcionamento autorizado.
3. Quaisquer alterações de dados e/ou de condições que determinem a inscrição nos órgãos e expedição deste documento implica a perda de sua validade e regularidade perante os órgãos, e obriga o empresário e/ou empresa jurídica a revalidar as informações e renovar sua solicitação.
4. Os órgãos envolvidos poderão a qualquer momento fiscalizar ou notificar o interessado a comprovar as restrições e/ou condições supramencionadas no documento, de forma que se não atendidas as notificações, poderá ter início procedimento de apuração de responsabilidades com eventual imposição de multa, interdição do imóvel ou cassação do licenciamento.
5. As taxas devidas de cada órgão deverão ser recolhidas diretamente com os envolvidos e mantidas válidas durante todo o período de vigência do estabelecimento, de acordo com as regras definidas e especificadas pelo órgão.
6. Este documento foi expedido com base no Decreto Estadual 55.660, de 30 de março de 2010 e produz todos os efeitos legais para a autorização do exercício das atividades econômicas nele contidas.
7. Todas as licenças de funcionamento dos órgãos e entidades da Administração Direta e Indireta, bem como do município, se conveniado à REDESIM, estarão contidas neste Certificado. Portanto, não é necessária apresentação de Alvará complementar a este documento.

DADOS DA SOLICITAÇÃO E VALIDADE DESTE DOCUMENTO:	
PROTOCOLO/NÚMERO	NÚMERO DA SOLICITAÇÃO
SPM2330375753	2596733
DATA DA SOLICITAÇÃO	
24/07/2023	
DATA DE VALIDADE	
11/07/2026	



DADOS DA EMPRESA	
NOME EMPRESARIAL	CNPJ
K.C.R. INDUSTRIA E COMERCIO DE EQUIPAMENTOS LTDA	09.251.627/0001-90
NATUREZA JURÍDICA	Inscrição Municipal
Sociedade Empresária Limitada	
A EMPRESA TERÁ ESTABELECIMENTO?	
Sim	
FORMA DE ATUAÇÃO	
Estabelecimento Fixo	
ENDEREÇO DO ESTABELECIMENTO	
RUA MARECHAL MASCARENHAS DE MORAES, 88	
PQ INDUSTRIAL, Araçatuba - SP CEP: 16075370	
ÁREA DO ESTABELECIMENTO	300.00

DADOS DA EMPRESA**ÁREA DO IMÓVEL (ÁREA CONSTRUÍDA)** 300.00
(M²)**ATIVIDADES ECONÔMICAS LICENCIADAS**

2790202 - Fabricação de equipamentos para sinalização e alarme

2592602 - Fabricação de produtos de trefilados de metal, exceto padronizados

4391600 - Obras de fundações

4789099 - Comércio varejista de outros produtos não especificados anteriormente

3321000 - Instalação de máquinas e equipamentos industriais

3314710 - Manutenção e reparação de máquinas e equipamentos para uso geral não especificados anteriormente

4744001 - Comércio varejista de ferragens e ferramentas

4663000 - Comércio atacadista de máquinas e equipamentos para uso industrial; partes e peças

4665600 - Comércio atacadista de máquinas e equipamentos para uso comercial; partes e peças

4664800 - Comércio atacadista de máquinas, aparelhos e equipamentos para uso odonto-médico-hospitalar; partes e peças

ATIVIDADES AUXILIARES LICENCIADAS

Sede

ANÁLISE DE VIABILIDADE

PARECER DA PREFEITURA DO MUNICÍPIO DE ARAÇATUBA**VÁLIDO PARA A INSCRIÇÃO MUNICIPAL DO IMÓVEL****DATA DE EMISSÃO:** 18/07/2023**TIPO DO IMÓVEL:** Número IPTU: 052957**RESTRIÇÕES AO EXERCÍCIO DA ATIVIDADE NO LOCAL INDICADO:****CNAE:**

2790-2/02-Fabricação de equipamentos para sinalização e alarme

Atividade Estabelecimento:

Sim

»

A Prefeitura poderá a qualquer momento notificar o interessado a comprovar as condições supramencionadas nas restrições de operação, de forma que se não atendida a notificação, poderá iniciar procedimento de apuração de responsabilidades com eventual imposição de multa, interdição do imóvel ou cassação do licenciamento.

»

Atividade permitida no local indicado, desde que cumpra as exigências dispostas na Lei n 1.526/1971.

»

Atividade permitida no local indicado, desde que atenda as exigências quanto as normas de acessibilidade, nos termos do artigo 13, inciso V, 1 da lei federal n 10.048/2000 e decreto n 5.296/04.

CNAE:

2592-6/02-Fabricação de produtos de trefilados de metal, exceto padronizados

Atividade Estabelecimento:

Sim

»

A Prefeitura poderá a qualquer momento notificar o interessado a comprovar as condições supramencionadas nas restrições de operação, de forma que se não atendida a notificação, poderá iniciar procedimento de apuração de responsabilidades com eventual imposição de multa, interdição do imóvel ou cassação do licenciamento.

»

Atividade permitida no local indicado, desde que cumpra as exigências dispostas na Lei n 1.526/1971.

PARECER DA PREFEITURA DO MUNICÍPIO DE ARAÇATUBA

»

Atividade permitida no local indicado, desde que atenda as exigências quanto as normas de acessibilidade, nos termos do artigo 13, inciso V, 1 da lei federal n 10.048/2000 e decreto n 5.296/04.

CNAE:

4391-6/00-Obras de fundações

Atividade Estabelecimento:

Sim

»

A Prefeitura poderá a qualquer momento notificar o interessado a comprovar as condições supramencionadas nas restrições de operação, de forma que se não atendida a notificação, poderá iniciar procedimento de apuração de responsabilidades com eventual imposição de multa, interdição do imóvel ou cassação do licenciamento.

»

Atividade permitida no local indicado, desde que cumpra as exigências dispostas na Lei n 1.526/1971.

»

Atividade permitida no local indicado, desde que atenda as exigências quanto as normas de acessibilidade, nos termos do artigo 13, inciso V, 1 da lei federal n 10.048/2000 e decreto n 5.296/04.

CNAE:

4789-0/99-Comércio varejista de outros produtos não especificados anteriormente

Atividade Estabelecimento:

Sim

»

A Prefeitura poderá a qualquer momento notificar o interessado a comprovar as condições supramencionadas nas restrições de operação, de forma que se não atendida a notificação, poderá iniciar procedimento de apuração de responsabilidades com eventual imposição de multa, interdição do imóvel ou cassação do licenciamento.

»

Atividade permitida no local indicado, desde que cumpra as exigências dispostas na Lei n 1.526/1971.

»

Atividade permitida no local indicado, desde que atenda as exigências quanto as normas de acessibilidade, nos termos do artigo 13, inciso V, 1 da lei federal n 10.048/2000 e decreto n 5.296/04.

CNAE:

3321-0/00-Instalação de máquinas e equipamentos industriais

Atividade Estabelecimento:

Sim

»

A Prefeitura poderá a qualquer momento notificar o interessado a comprovar as condições supramencionadas nas restrições de operação, de forma que se não atendida a notificação, poderá iniciar procedimento de apuração de responsabilidades com eventual imposição de multa, interdição do imóvel ou cassação do licenciamento.

»

Atividade permitida no local indicado, desde que cumpra as exigências dispostas na Lei n 1.526/1971.

»

Atividade permitida no local indicado, desde que atenda as exigências quanto as normas de acessibilidade, nos termos do artigo 13, inciso V, 1 da lei federal n 10.048/2000 e decreto n 5.296/04.

CNAE:

3314-7/10-Manutenção e reparação de máquinas e equipamentos para uso geral não especificados anteriormente

Atividade Estabelecimento:

Sim

»

A Prefeitura poderá a qualquer momento notificar o interessado a comprovar as condições supramencionadas nas restrições de operação, de forma que se não atendida a notificação, poderá iniciar procedimento de apuração de responsabilidades com eventual imposição de multa, interdição do imóvel ou cassação do licenciamento.

PARECER DA PREFEITURA DO MUNICÍPIO DE ARAÇATUBA

»
Atividade permitida no local indicado, desde que cumpra as exigências dispostas na Lei n 1.526/1971.

»
Atividade permitida no local indicado, desde que atenda as exigências quanto as normas de acessibilidade, nos termos do artigo 13, inciso V, 1 da lei federal n 10.048/2000 e decreto n 5.296/04.

CNAE:
4744-0/01-Comércio varejista de ferragens e ferramentas

Atividade Estabelecimento:
Sim

»
A Prefeitura poderá a qualquer momento notificar o interessado a comprovar as condições supramencionadas nas restrições de operação, de forma que se não atendida a notificação, poderá iniciar procedimento de apuração de responsabilidades com eventual imposição de multa, interdição do imóvel ou cassação do licenciamento.

»
Atividade permitida no local indicado, desde que cumpra as exigências dispostas na Lei n 1.526/1971.

»
Atividade permitida no local indicado, desde que atenda as exigências quanto as normas de acessibilidade, nos termos do artigo 13, inciso V, 1 da lei federal n 10.048/2000 e decreto n 5.296/04.

CNAE:
4663-0/00-Comércio atacadista de máquinas e equipamentos para uso industrial; partes e peças

Atividade Estabelecimento:
Sim

»
A Prefeitura poderá a qualquer momento notificar o interessado a comprovar as condições supramencionadas nas restrições de operação, de forma que se não atendida a notificação, poderá iniciar procedimento de apuração de responsabilidades com eventual imposição de multa, interdição do imóvel ou cassação do licenciamento.

»
Atividade permitida no local indicado, desde que cumpra as exigências dispostas na Lei n 1.526/1971.

»
Atividade permitida no local indicado, desde que atenda as exigências quanto as normas de acessibilidade, nos termos do artigo 13, inciso V, 1 da lei federal n 10.048/2000 e decreto n 5.296/04.

CNAE:
4665-6/00-Comércio atacadista de máquinas e equipamentos para uso comercial; partes e peças

Atividade Estabelecimento:
Sim

»
A Prefeitura poderá a qualquer momento notificar o interessado a comprovar as condições supramencionadas nas restrições de operação, de forma que se não atendida a notificação, poderá iniciar procedimento de apuração de responsabilidades com eventual imposição de multa, interdição do imóvel ou cassação do licenciamento.

»
Atividade permitida no local indicado, desde que cumpra as exigências dispostas na Lei n 1.526/1971.

»
Atividade permitida no local indicado, desde que atenda as exigências quanto as normas de acessibilidade, nos termos do artigo 13, inciso V, 1 da lei federal n 10.048/2000 e decreto n 5.296/04.

CNAE:
4664-8/00-Comércio atacadista de máquinas, aparelhos e equipamentos para uso odonto-médico-hospitalar; partes e peças

Atividade Estabelecimento:
Sim

»
A Prefeitura poderá a qualquer momento notificar o interessado a comprovar as condições supramencionadas nas restrições de

PARECER DA PREFEITURA DO MUNICÍPIO DE ARAÇATUBA

operação, de forma que se não atendida a notificação, poderá iniciar procedimento de apuração de responsabilidades com eventual imposição de multa, interdição do imóvel ou cassação do licenciamento.

»

Atividade permitida no local indicado, desde que cumpra as exigências dispostas na Lei n 1.526/1971.

»

Atividade permitida no local indicado, desde que atenda as exigências quanto as normas de acessibilidade, nos termos do artigo 13, inciso V, 1 da lei federal n 10.048/2000 e decreto n 5.296/04.

CNAE:

4645-1/01-Comércio atacadista de instrumentos e materiais para uso médico, cirúrgico, hospitalar e de laboratórios

Atividade Estabelecimento:

Sim

»

A Prefeitura poderá a qualquer momento notificar o interessado a comprovar as condições supramencionadas nas restrições de operação, de forma que se não atendida a notificação, poderá iniciar procedimento de apuração de responsabilidades com eventual imposição de multa, interdição do imóvel ou cassação do licenciamento.

»

Atividade permitida no local indicado, desde que cumpra as exigências dispostas na Lei n 1.526/1971.

»

Atividade permitida no local indicado, desde que atenda as exigências quanto as normas de acessibilidade, nos termos do artigo 13, inciso V, 1 da lei federal n 10.048/2000 e decreto n 5.296/04.

LICENCIAMENTO INTEGRADO

Secretaria de Estado da Saúde / Vigilância Sanitária

Atividade licenciada pelo órgão de vigilância sanitária municipal.

Secretaria de Estado da Segurança Pública / Corpo de Bombeiros

DATA EMISSÃO	NÚMERO DE LICENÇA	VALIDADE
11/07/2023	CLCB 0001038906	11/07/2026

FORAM ASSINADAS AS SEGUINTE DECLARAÇÕES:

- » Declaro que o meu estabelecimento encontra-se no interior de uma edificação Licenciada pelo Corpo de Bombeiros, conforme o tipo e o número acima descrito.
- » Declaro que a atividade a ser desenvolvida no estabelecimento é compatível com a ocupação aprovada pelo Corpo de Bombeiros para a edificação como um todo.
- » Declaro estar ciente de que devo manter os sistemas de segurança contra incêndio sob minha responsabilidade em condições de utilização, de acordo com o preconizado pelo Regulamento de Segurança contra Incêndio do Estado de São Paulo.
- » Declaro estar ciente de que estou sujeito à fiscalização do Corpo de Bombeiros e que, além da cassação da Licença, o registro de informações inverídicas pode acarretar ao declarante o crime de falsidade ideológica, tipificado no Artigo 299 do Código Penal, com previsão de pena de um a cinco anos de reclusão e multa, sem prejuízo das providências administrativas e cíveis cabíveis.

Secretaria de Estado do Meio Ambiente / CETESB

TIPO DE DOCUMENTO	NÚMERO DE LICENÇA	DATA EMISSÃO	VALIDADE
ISENTO	3153693	24/07/2023	INEXISTENTE

FORAM ASSINADAS AS SEGUINTE DECLARAÇÕES:

- » Atividades exercidas no local: 4664-8/00 - Comércio atacadista de máquinas, aparelhos e equipamentos para uso odonto-médico-hospitalar; partes e peças
- » Declaro que a atividade não será instalada e/ou realizada em APM (Área de Proteção aos Mananciais) / APRM (Área de Proteção e Recuperação de Mananciais).

Secretaria de Estado do Meio Ambiente / CETESB

» Declaro que, para o exercício da atividade, não ocorrerá, sem manifestação específica da CETESB: 1. Corte de árvores nativas isoladas; 2. Supressão de vegetação nativa; 3. Intervenção em Áreas de Preservação Permanente (APP); 4. Movimentação de terra acima de 100 m³ (cem metros cúbicos); 5. Intervenção em Áreas de Várzea para fins agrícolas.

MANIFESTAÇÕES DO ÓRGÃO:

» A atividade realizada pela empresa no local e nas condições informadas pelo interessado no pedido não está sujeita ao licenciamento ambiental no âmbito da CETESB. Caso haja alteração dessa situação, deverá haver nova solicitação.

Secretaria da Agricultura / Coordenadoria de Defesa Agropecuária

DATA EMISSÃO	PROTOCOLO DE BAIXO RISCO	CNAE
24/07/2023		2592-6/02 2790-2/02 3314-7/10 3321-0/00 4391-6/00 4663-0/00 4664-8/00 4665-6/00 4744-0/01 4789-0/99

FORAM ASSINADAS AS SEGUINTE DECLARAÇÕES:

» Declaro que as atividades que realizo para este protocolo não são de âmbito de gestão no sistema de Gestão de Defesa Animal e Vegetal (GEDAVE) pela Coordenadoria de Defesa Agropecuária (CDA) da Secretaria de Agricultura e Abastecimento (SAA).

Prefeitura de Araçatuba**VIGILÂNCIA SANITÁRIA**

DATA EMISSÃO	PROTOCOLO DE BAIXO RISCO	CNAE
24/07/2023		2790-2/02

FORAM ASSINADAS AS SEGUINTE DECLARAÇÕES:

» Declaro estar ciente de que a atividade que realizo não é licenciada pelo órgão de vigilância sanitária.

DATA EMISSÃO	PROTOCOLO DE BAIXO RISCO	CNAE
24/07/2023		2592-6/02

FORAM ASSINADAS AS SEGUINTE DECLARAÇÕES:

» Declaro estar ciente de que a atividade que realizo não é licenciada pelo órgão de vigilância sanitária.

DATA EMISSÃO	PROTOCOLO DE BAIXO RISCO	CNAE
24/07/2023		4391-6/00

FORAM ASSINADAS AS SEGUINTE DECLARAÇÕES:

» Declaro estar ciente de que a atividade que realizo não é licenciada pelo órgão de vigilância sanitária.

DATA EMISSÃO	PROTOCOLO DE BAIXO RISCO	CNAE
24/07/2023		4789-0/99

FORAM ASSINADAS AS SEGUINTE DECLARAÇÕES:

» Declaro estar ciente de que a atividade que realizo não é licenciada pelo órgão de vigilância sanitária.

DATA EMISSÃO	PROTOCOLO DE BAIXO RISCO	CNAE
24/07/2023		3321-0/00

FORAM ASSINADAS AS SEGUINTE DECLARAÇÕES:

» Declaro estar ciente de que a atividade que realizo não é licenciada pelo órgão de vigilância sanitária.

DATA EMISSÃO	PROTOCOLO DE BAIXO RISCO	CNAE
24/07/2023		3314-7/10

FORAM ASSINADAS AS SEGUINTE DECLARAÇÕES:

» Declaro estar ciente de que a atividade que realizo não é licenciada pelo órgão de vigilância sanitária.

DATA EMISSÃO	PROTOCOLO DE BAIXO RISCO	CNAE
24/07/2023		4744-0/01

FORAM ASSINADAS AS SEGUINTE DECLARAÇÕES:

» Declaro estar ciente de que a atividade que realizo não é licenciada pelo órgão de vigilância sanitária.

DATA EMISSÃO	PROTOCOLO DE BAIXO RISCO	CNAE
24/07/2023		4663-0/00

FORAM ASSINADAS AS SEGUINTE DECLARAÇÕES:

» Declaro estar ciente de que a atividade que realizo não é licenciada pelo órgão de vigilância sanitária.

DATA EMISSÃO	PROTOCOLO DE BAIXO RISCO	CNAE
24/07/2023		4665-6/00

FORAM ASSINADAS AS SEGUINTE DECLARAÇÕES:

» Declaro estar ciente de que a atividade que realizo não é licenciada pelo órgão de vigilância sanitária.

DATA EMISSÃO	PROTOCOLO DE BAIXO RISCO	CNAE
24/07/2023		4664-8/00

FORAM ASSINADAS AS SEGUINTE DECLARAÇÕES:

» Declaro estar ciente de que a atividade que realizo não é licenciada pelo órgão de vigilância sanitária.

PREFEITURA

DATA EMISSÃO	NÚMERO DE LICENÇA	VALIDADE
24/07/2023	SPM2330375753	11/07/2026

FORAM PRESTADAS AS SEGUINTE RESTRIÇÕES:

» Exercício da atividade permitido, desde que mantenha e cumpra as exigências dispostas na Lei n 1.526/1971.

K.C.R

K.C.R. INDUSTRIA E COMERCIO DE EQUIPAMENTOS LTDA

Insc. Est. 177.267.457.119 - C.N.P.J 09.251.627/0001-90

DADOS DA EMPRESA

K.C.R. INDUSTRIA E COMERCIO DE EQUIPAMENTOS LTDA
RUA: MARECHAL MASCARENHAS DE MORAES, N° 88, B. PQUE. INDUSTRIAL
ARAÇATUBA/SP. CEP. 16075-370
CNPJ 09.251.627/0001-90 INSC. 177.267.457.119
Insc. Municipal - 757328 Fone - (18) 3621-2782
E-mail - kcr@kcrequipamentos.com.br
RESPONSÁVEL PELO REGISTRO - JUNTA COMERCIAL NUMERO DO REGISTRO
35601063448 DATA DA CONSTITUIÇÃO 22/09/2015 INÍCIO DAS ATIVIDADES
28/11/2007


Dados pessoais do representante legal da empresa que assinará o Termo de Contrato, conforme consta no contrato social:

NOME: MARCOS RIBEIRO JÚNIOR
NACIONALIDADE: BRASILEIRO ESTADO CIVIL: CASADO
PROFISSÃO: EMPRESÁRIO
RG: 27.601.292-6 SSP/SP CPF: 226.722.708-80
DOMICÍLIO: AV. ERNESTO MORETTI, 720 - R CAMBARA 12 - RES DEL PARK -
ARAÇATUBA/SP CEP 16052-800
TELEFONE/FAX: 18 - 3621 2782 E-MAIL: kcr@kcrequipamentos.com.br

DADOS BANCARIOS:

- BANCO DO BRASIL - Araçatuba - SP
- AGENCIA 3300-6
- CONTA CORRENTE 17909-4 - KCR IND. COMERCIO DE EQUIPAMENTOS EIRELI

Araçatuba/SP, 22 de setembro de 2025.


K.C.R. INDUSTRIA E COMERCIO DE EQUIPAMENTOS LTDA
MARCOS RIBEIRO JÚNIOR
CARGO: SÓCIO
CPF: 226.722.708-80 RG: 27.601.292-6

09 251 62710901-90
K. C. R. COMERCIO DE
EQUIPAMENTOS LTDA.
Rua Marechal Mascarenhas de Moraes, 88
Parque Industrial - CEP 16075-370
ARAÇATUBA - SP

K.C.R

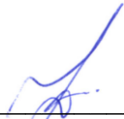
K.C.R. INDUSTRIA E COMERCIO DE EQUIPAMENTOS LTDA

Insc. Est. 177.267.457.119 - C.N.P.J 09.251.627/0001-90

DECLARAÇÃO DE INEXISTÊNCIA DE FATO IMPEDITIVO

A empresa **K.C.R. INDUSTRIA E COMERCIO DE EQUIPAMENTOS LTDA**, estabelecida à AV: Marechal Mascarenhas de Moraes nº 88, nesta cidade de Araçatuba, estado de São Paulo, inscrita no CNPJ nº 09.251.627/0001-90 e Inscrição Estadual nº 177.267.457.119, por intermédio de seu representante legal o **Sr. MARCOS RIBEIRO JÚNIOR**, CPF: 226.722.708-80 RG: 27.601.292-6 SSP/SP, DECLARA, sob penas da lei, que até a presente data não sofre os efeitos da declaração de inidoneidade, nem está suspenso de participar em licitações promovidas por qualquer órgão governamental, autárquico, fundacional, de empresa pública ou sociedade de economia mista do Estado do Paraná, inexistindo fatos impeditivos para sua habilitação no presente processo licitatório, comprometendo-se a informar ocorrências posteriores;

Araçatuba/SP, 22 de setembro de 2025.



K.C.R. INDUSTRIA E COMERCIO DE EQUIPAMENTOS LTDA

MARCOS RIBEIRO JÚNIOR

CARGO: SÓCIO

CPF: 226.722.708-80 RG: 27.601.292-6

K.C.R

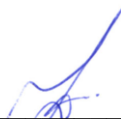
K.C.R. INDUSTRIA E COMERCIO DE EQUIPAMENTOS LTDA

Insc. Est. 177.267.457.119 - C.N.P.J 09.251.627/0001-90

DECLARAÇÃO DE NÃO UTILIZAÇÃO DE MÃO DE OBRA DE MENORES

A empresa **K.C.R. INDUSTRIA E COMERCIO DE EQUIPAMENTOS LTDA**, estabelecida à AV: Marechal Mascarenhas de Moraes nº 88, nesta cidade de Araçatuba, estado de São Paulo, inscrita no CNPJ nº 09.251.627/0001-90 e Inscrição Estadual nº 177.267.457.119, por intermédio de seu representante legal o **Sr. MARCOS RIBEIRO JÚNIOR**, CPF: 226.722.708-80 RG: 27.601.292-6 SSP/SP, DECLARA, para fins do disposto no inciso V do art 73 da lei Estadual nº 15.608/07, que não emprega menor de dezoito anos em trabalhos noturnos, perigoso ou insalubre e não emprega menor de dezesseis anos.

Araçatuba/SP, 22 de setembro de 2025.



K.C.R. INDUSTRIA E COMERCIO DE EQUIPAMENTOS LTDA

MARCOS RIBEIRO JÚNIOR

CARGO: SÓCIO

CPF: 226.722.708-80 RG: 27.601.292-6

K.C.R


K.C.R. INDUSTRIA E COMERCIO DE EQUIPAMENTOS LTDA

Insc. Est. 177.267.457.119 - C.N.P.J 09.251.627/0001-90

DECLARAÇÃO DE CUMPRIMENTO DOS CRITÉRIOS DE QUALIDADE AMBIENTAL ESUSTENTABILIDADE SOCIO-AMBIENTAL

A empresa **K.C.R. INDUSTRIA E COMERCIO DE EQUIPAMENTOS LTDA**, estabelecida à AV: Marechal Mascarenhas de Moraes nº 88, nesta cidade de Araçatuba, estado de São Paulo, inscrita no CNPJ nº 09.251.627/0001-90 e Inscrição Estadual nº 177.267.457.119, por intermédio de seu representante legal o **Sr. MARCOS RIBEIRO JÚNIOR**, CPF: 226.722.708-80 RG: 27.601.292-6 SSP/SP, para fins de participação no presente Pregão Eletrônico, sob nº 245/2025, bem como para todos os demais fins legais DECLARA que atende e subordina-se aos critérios de qualidade ambiental e sustentabilidade sócio ambiental, previstos do Decreto Estadual nº 6.252 de 22/03/2006 e nas demais normas legais de proteção ao meio ambiente.

Araçatuba/SP, 22 de setembro de 2025.



K.C.R. INDUSTRIA E COMERCIO DE EQUIPAMENTOS LTDA
MARCOS RIBEIRO JÚNIOR
CARGO: SÓCIO
CPF: 226.722.708-80 RG: 27.601.292-6

K.C.R

K.C.R. INDUSTRIA E COMERCIO DE EQUIPAMENTOS LTDA


Insc. Est. 177.267.457.119 - C.N.P.J 09.251.627/0001-90

DECLARAÇÃO DE VEDAÇÃO DE QUE FAMILIAR DE AGENTE PÚBLICO PRESTE SERVIÇOS AO GOVERNO DO PARANÁ

A empresa **K.C.R. INDUSTRIA E COMERCIO DE EQUIPAMENTOS LTDA**, estabelecida à AV: Marechal Mascarenhas de Moraes nº 88, nesta cidade de Araçatuba, estado de São Paulo, inscrita no CNPJ nº 09.251.627/0001-90 e Inscrição Estadual nº 177.267.457.119, por intermédio de seu representante legal o **Sr. MARCOS RIBEIRO JÚNIOR**, CPF: 226.722.708-80 RG: 27.601.292-6 SSP/SP, eu, acima identificado, DECLARO, sob as penas da lei, em atendimento ao quanto disposto no Decreto nº 2485/2019, serem verdadeiras as informações e respostas constantes neste documento, estando ciente que será anexado a processos administrativos e constituirá documento público, assim como das implicações em termos de responsabilidade, inclusive e especialmente nos âmbitos administrativos, cível e criminal em caso de insinceridade:

	SIM	NÃO
Trabalho como empregado, cooperado ou de qualquer outra forma vinculado à pessoa jurídica conveniada ou contratada pelo Governo do Estado, E POSSUO um parente trabalhando ou vinculado ao Governo do Estado, em qualquer de seus órgãos ou entidades, incluindo suas autarquias e fundações públicas e sociedades de economia mista?		X

Araçatuba/SP, 22 de setembro de 2025.


K.C.R. INDUSTRIA E COMERCIO DE EQUIPAMENTOS LTDA
MARCOS RIBEIRO JÚNIOR
CARGO: SÓCIO
CPF: 226.722.708-80 RG: 27.601.292-6

K.C.R

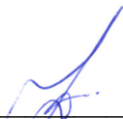
K.C.R. INDUSTRIA E COMERCIO DE EQUIPAMENTOS LTDA

Insc. Est. 177.267.457.119 - C.N.P.J 09.251.627/0001-90

DECLARAÇÃO DE ACEITE DO EDITAL

A empresa **K.C.R. INDUSTRIA E COMERCIO DE EQUIPAMENTOS LTDA**, estabelecida à AV: Marechal Mascarenhas de Moraes nº 88, nesta cidade de Araçatuba, estado de São Paulo, inscrita no CNPJ nº 09.251.627/0001-90 e Inscrição Estadual nº 177.267.457.119, por intermédio de seu representante legal o **Sr. MARCOS RIBEIRO JÚNIOR**, CPF: 226.722.708-80 RG: 27.601.292-6 SSP/SP, DECLARA, que aceita integral e irrevogavelmente os termos do Edital em epígrafe, inclusive e especialmente o que se refere às especificações constantes do Termo de Referência e seus anexos, os quais, integrem o Edital.

Araçatuba/SP, 22 de setembro de 2025.



K.C.R. INDUSTRIA E COMERCIO DE EQUIPAMENTOS LTDA

MARCOS RIBEIRO JÚNIOR

CARGO: SÓCIO

CPF: 226.722.708-80 RG: 27.601.292-6

K.C.R

K.C.R. INDUSTRIA E COMERCIO DE EQUIPAMENTOS LTDA

Insc. Est. 177.267.457.119 - C.N.P.J 09.251.627/0001-90

DECLARAÇÃO DE CUMPRIMENTO DA LEI 13.709/2018

A empresa **K.C.R. INDUSTRIA E COMERCIO DE EQUIPAMENTOS LTDA**, estabelecida à AV: Marechal Mascarenhas de Moraes nº 88, nesta cidade de Araçatuba, estado de São Paulo, inscrita no CNPJ nº 09.251.627/0001-90 e Inscrição Estadual nº 177.267.457.119, por intermédio de seu representante legal o **Sr. MARCOS RIBEIRO JÚNIOR**, CPF: 226.722.708-80 RG: 27.601.292-6 SSP/SP, DECLARA:

1. A licitante, declara, por si e seus colaboradores, que conhece e age em conformidade com a Lei 13.709/2018 - Lei Geral de Proteção de Dados (LGPD);
2. Considerando que para a participação no processo licitatório haverá o tratamento de dados pessoais Sr. MARCOS RIBEIRO JÚNIOR, CPF: 226.722.708-80 RG: 27.601.292-6 SSP/SP CREA-SP: 5061967711 DOMICÍLIO: AV. ERNESTO MORETTI, 720 - R CAMBARA 12 - RES DEL PARK - ARAÇATUBA/SP TELEFONE/FAX: 18 - 3621 2782 E-MAIL: kcr@kcrequipamentos.com.br, declara que detém todas as autorizações, licenças, permissões, concessões, consentimentos, direitos e garantias necessários para autorizar o compartilhamento dos dados pessoais acima com a Administração dos Portos de Paranaguá e Antonina-APPA.
3. A licitante se compromete a observar as disposições do Termo de Referência sobre Proteção de Dados Pessoais desde a fase da licitação, independente da sua contratação ou não.

Araçatuba/SP, 25 de setembro de 2025.



K.C.R. INDUSTRIA E COMERCIO DE EQUIPAMENTOS LTDA

MARCOS RIBEIRO JÚNIOR

CARGO: SÓCIO

CPF: 226.722.708-80 RG: 27.601.292-6



ATESTADO DE CAPACIDADE TÉCNICA

A SECRETARIA DE EDUCACAO BASICA – SEDUC estabelecido à RUA JOSE ANDRADE SOUSA N° SN CEP 62.610-000 BAIRRO CENTRO TEJUÇUOCA/CE, inscrita no CNPJ n° 31.259.548/0001-84, vem através deste documento, atestar a idoneidade técnica da empresa **K.C.R. INDUSTRIA E COMERCIO DE EQUIPAMENTOS LTDA**, inscrita no CNPJ n.º **09.251.627/0001-90**, de quem adquirimos **02 unidades de BALANÇA ELETRÔNICA MARCA LIDER CAPACIDADE DE 200 KG**, conforme nota fiscal 10.526.

Atestamos para os devidos fins que os equipamentos acima listados foram fornecidos pela empresa **K.C.R. INDUSTRIA E COMERCIO DE EQUIPAMENTOS LTDA**, estando atualmente em pleno funcionamento. Atestamos ainda que os mesmos executaram os serviços e venda satisfatoriamente e que os equipamentos atendem todas as funcionalidades descritas e propostas pelo fornecedor de maneira satisfatória e até o presente momento não há fatos que desabonem sua conduta e responsabilidade com as obrigações assumidas.

Para que produza efeito firmamos o presente atestado.

TEJUÇUOCA, CE, 28 de janeiro de 2025.

José Virgílio Matos Castro
Secretario Municipal de Educação de Tejuçuoca



PODER JUDICIÁRIO
TRIBUNAL DE JUSTIÇA DO ESTADO DE SÃO PAULO
Secretaria de Gestão de Pessoas
SGP 4.2 - Coordenadoria de Assistência à Saúde
Rua Bela Cintra, nº 151, 10º andar – Tel.: 3256-2259

ATESTADO DE CAPACIDADE TÉCNICA

Atestamos para os devidos fins, que a empresa KCR INDÚSTRIA E COMÉRCIO DE EQUIPAMENTOS EIRELLI – EPP, pessoa jurídica de direito privado, inscrita no CNPJ sob o número 09.251.627/0001-90, com sede na Rua Mal. Mascarenhas e Moraes, 88, Industrial, na cidade de Araçatuba, Estado de São Paulo, CEP 16075-370 sagrou-se vencedora do pregão eletrônico nº 173/17, OC nº 030030000012017OC00267 para o fornecimento dos seguintes equipamentos:

- 10 unidades de BALANÇA ELETRÔNICA, MARCA LÍDER, MOD. P-200C CAP. 200 KG DIV. 100g AÇO CARBONO 0,30 x 0,40m LD 1050 NÚMEROS DE SÉRIE: 44858, 54776, 54771, 52035, 54769, 54767, 54766, 54765, 54774, 54768.
- 25 unidades de BALANÇA ELETRÔNICA, MARCA LÍDER, MOD. P200M CAP. 200 KG DIV. 50g AÇO CARBONO 0,28 x 0,32m DISPLAY CRISTAL LÍQUIDO, NÚMEROS DE SÉRIE: 55135, 55136, 55137, 55138, 55139, 55140, 55141, 55142, 55143, 55144, 55145, 55146, 55147, 55148, 55149, 55150, 55151, 55152, 55153, 55154, 55155, 55156, 55157, 55158, 55159.

Atestamos, ainda, que todos os equipamentos acima listados foram entregues satisfatoriamente de acordo com as características requeridas em edital e não há, até a presente data, fato que desabone sua conduta e responsabilidade com a obrigação assumida.

Atenciosamente,

São Paulo, 12 de fevereiro de 2019.

Dra. Adriana Regina Perez Brito
Coordenadora de Assistência à Saúde
SGP 4.2 – CRM 84.881

RG 19.300.052

Sergio Takeshi Okita
Sergio Takeshi Okita
Chefe de Seção Judiciário
SGP 4.2.4 – Almoxnafado Médico e Odontológico
RG 19.661.645



REPÚBLICA FEDERATIVA DO BRASIL
ESTADO DA PARAÍBA
CARTÓRIO AZEVEDO BASTOS
FUNDADO EM 1888
PRIMEIRO REGISTRO CIVIL DE NASCIMENTO E ÓBITOS E PRIVATIVO DE CASAMENTOS, INTERDIÇÕES E TUTELAS DA COMARCA DE
JOÃO PESSOA

Av. Epitácio Pessoa, 1145 Bairro dos Estados 58030-00, João Pessoa PB
Tel.: (83) 3244-5404 / Fax: (83) 3244-5484
<http://www.azevedobastos.not.br>
E-mail: cartorio@azevedobastos.not.br



DECLARAÇÃO DE SERVIÇO DE AUTENTICAÇÃO DIGITAL

O Bel. Válber Azevêdo de Miranda Cavalcanti, Oficial do Primeiro Registro Civil de Nascimentos e Óbitos e Privativo de Casamentos, Interdições e Tutelas com atribuição de autenticar e reconhecer firmas da Comarca de João Pessoa Capital do Estado da Paraíba, em virtude de Lei, etc...

DECLARA para os devidos fins de direito que, o documento em anexo identificado individualmente em cada Código de Autenticação Digital¹ ou na referida sequência, foi autenticado de acordo com as Legislações e normas vigentes².

DECLARO ainda que, para garantir transparência e segurança jurídica de todos os atos oriundos da atividade Notarial e Registral no Estado da Paraíba, foi instituído pela Lei Nº 10.132, de 06 de novembro de 2013, a aplicação obrigatória de um Selo Digital de Fiscalização Extrajudicial em todos os atos de notas e registro, composto de um código único (por exemplo: Selo Digital: ABC12345-X1X2) e dessa forma, cada autenticação processada pela nossa Serventia pode ser verificada e confirmada tantas vezes quanto for necessário através do site do Tribunal de Justiça do Estado da Paraíba, endereço <https://corregedoria.tjpb.jus.br/selo-digital/>

A autenticação digital do documento faz prova de que, na data e hora em que ela foi realizada, a empresa K.C.R. INDUSTRIA E COMERCIO DE EQUIPAMENTOS EIRELI tinha posse de um documento com as mesmas características que foram reproduzidas na cópia autenticada, sendo da empresa K.C.R. INDUSTRIA E COMERCIO DE EQUIPAMENTOS EIRELI a responsabilidade, única e exclusiva, pela idoneidade do documento apresentado a este Cartório.

Esta DECLARAÇÃO foi emitida em **21/07/2020 16:57:24 (hora local)** através do sistema de autenticação digital do Cartório Azevedo Bastos, de acordo com o Art. 1º, 10º e seus §§ 1º e 2º da MP 2200/2001, como também, o documento eletrônico autenticado contendo o Certificado Digital do titular do Cartório Azevedo Bastos, poderá ser solicitado diretamente a empresa **K.C.R. INDUSTRIA E COMERCIO DE EQUIPAMENTOS EIRELI** ou ao Cartório pelo endereço de e-mail autentica@azevedobastos.not.br

Para informações mais detalhadas deste ato, acesse o site <https://autdigital.azevedobastos.not.br> e informe o *Código de Consulta desta Declaração*.

A consulta desta Declaração estará disponível em nosso site.

¹**Código de Autenticação Digital:** 107650507191259430814-1

²**Legislações Vigentes:** Lei Federal nº 8.935/94, Lei Federal nº 10.406/2002, Medida Provisória nº 2200/2001, Lei Federal nº 13.105/2015, Lei Estadual nº 8.721/2008, Lei Estadual nº 10.132/2013 e Provimento CGJ N° 003/2014.

O referido é verdade, dou fé.

CHAVE DIGITAL

00005b1d734fd94f057f2d69fe6bc05bc32f2d6ac504e1a25d37a4f8fb83b8d9fb0c5677be47d05eb9276d92defb69b01144ab974a2e7c1e647b45a35d91feb521a8e1f481e73c7e7d9b8f154930b010



Presidência da República
Casa Civil
Medida Provisória Nº 2.200-2,
de 24 de agosto de 2001.





Ministério do Meio Ambiente
Instituto Brasileiro do Meio Ambiente e dos Recursos Naturais Renováveis
CADASTROS TÉCNICOS FEDERAIS
CERTIFICADO DE REGULARIDADE - CR



Registro n.º	Data da consulta:	CR emitido em:	CR válido até:
5504039	01/08/2025	01/08/2025	01/11/2025

Dados básicos:

CNPJ : 46.686.119/0001-60
Razão Social : MARCOS RIBEIRO E CIA LTDA
Nome fantasia : LÍDER BALANÇAS
Data de abertura : 14/08/1981

Endereço:

logradouro: AVENIDA JORGE MELLEME REZEK, 3411
N.º: 3411 Complemento:
Bairro: PARQUE INDUSTRIAL Município: ARACATUBA
CEP: 16075-300 UF: SP

**Cadastro Técnico Federal de Atividades Potencialmente Poluidoras
e Utilizadoras de Recursos Ambientais – CTF/APP**

Código	Descrição
5-3	Fabricação de aparelhos elétricos e eletrodomésticos

Conforme dados disponíveis na presente data, CERTIFICA-SE que a pessoa jurídica está em conformidade com as obrigações cadastrais e de prestação de informações ambientais sobre as atividades desenvolvidas sob controle e fiscalização do Ibama, por meio do CTF/APP.

O Certificado de Regularidade emitido pelo CTF/APP não desobriga a pessoa inscrita de obter licenças, autorizações, permissões, concessões, alvarás e demais documentos exigíveis por instituições federais, estaduais, distritais ou municipais para o exercício de suas atividades

O Certificado de Regularidade emitido pelo CTF/APP não habilita o transporte e produtos e subprodutos florestais e faunísticos.

Chave de autenticação	G2SRCN7A3B5MLDBJ
------------------------------	------------------



TRIBUNAL DE JUSTIÇA DE SÃO PAULO

■ SECRETARIA DA PRIMEIRA INSTÂNCIA

SPI 2 – Diretoria de Gestão, Informação e Desempenho - DGINFO

A Diretoria de Gestão, Informação e Desempenho da Secretaria da Primeira Instância do Tribunal de Justiça do Estado de São Paulo – SPI 2 - DGINFO, atendendo a solicitação de

K.C.R. INDUSTRIA E COMERCIO DE EQUIPAMENTOS LTDA

CNPJ 09.251.627/0001-90

CERTIFICA, para fins de Concorrência Pública, Licitação Pública, Cadastro, Financiamento, que, a partir de 31/03/2025, para cada nome pesquisado, deverão ser cadastrados dois pedidos de certidão de distribuição cível, a fim de contemplar os processos registrados nos sistemas SAJ SGC e eproc. A certidão de distribuição Cível - SAJ SGC e a certidão de distribuição Cível - Comarcas e Turmas Recursais (Primeiro Grau) são de apresentação conjunta obrigatória. As certidões de distribuição de Falências, Concordatas e Recuperações e de Inventários, Arrolamentos e Testamentos permanecem sendo expedidas em documento único no portal e-SAJ.

CERTIFICA, ainda, que as certidões de distribuição criminal são expedidas pela internet. Entretanto, caso o pesquisado tenha completado a maioria penal antes da data de informatização do Foro/Comarcas de interesse, conforme consta no Comunicado SPI nº 22/2019, será necessário solicitar a certidão junto ao distribuidor da Comarca, exceto na capital e nas Comarcas listadas no Comunicado CG nº 405/2024.

CERTIFICA, finalmente, que as certidões de distribuição cível, criminal e execução criminal possuem abrangência estadual e assinatura digital, sejam solicitadas pela internet ou presencialmente, conforme Comunicado SPI nº 23/2016.

Esta certidão é expedida gratuitamente.

Prazo de validade desta certidão: 90 dias.



PODER JUDICIÁRIO
TRIBUNAL DE JUSTIÇA DO ESTADO DE SÃO PAULO
CORREGEDORIA GERAL DA JUSTIÇA

A CORREGEDORIA GERAL DA JUSTIÇA – DICOGE 1 CERTIFICA, atendendo solicitação formulada por **K.C.R. INDUSTRIA E COMERCIO DE EQUIPAMENTOS LTDA**, inscrita no **CNPJ** sob nº **09.251.627/0001-90**, para fins de **CONCORRÊNCIA PÚBLICA/LICITAÇÃO PÚBLICA/OUTRAS FINALIDADES**, que as Unidades a seguir relacionadas prestam os Serviços Extrajudiciais de Tabelião de Notas, Tabelião de Protesto de Letras e Títulos, Registro de Imóveis, Registro de Títulos e Documentos e Civil de Pessoa Jurídica e Registro Civil das Pessoas Naturais na **COMARCA DE ARAÇATUBA**:

- 1º TABELIÃO DE NOTAS E DE PROTESTO DE LETRAS E TÍTULOS DA COMARCA DE ARAÇATUBA
 - Rua Luis Pereira Barreto - nº 137 - TERREO - 16010320
 - Responsável: ALBERTO RODRIGUES FREIRE
- 2º TABELIÃO DE NOTAS E DE PROTESTO DE LETRAS E TÍTULOS DA COMARCA DE ARAÇATUBA
 - Rua Carlos Gomes - nº 94 - 16010310
 - Responsável: Gabriela Nassar de Castro Palma
- 3º TABELIÃO DE NOTAS E DE PROTESTO DE LETRAS E TÍTULOS DA COMARCA DE ARAÇATUBA
 - Rua Tiradentes - nº 140 - 16010240
 - Responsável: ALBERTO RODRIGUES FREIRE
- OFICIAL DE REGISTRO DE IMÓVEIS, TÍTULOS E DOCUMENTOS E CIVIL DE PESSOA JURÍDICA DA COMARCA DE ARAÇATUBA
 - Rua Torres Homem - nº 135 - 16010360
 - Responsável: MARCELO AUGUSTO SANTANA DE MELO
- OFICIAL DE REGISTRO CIVIL DAS PESSOAS NATURAIS E DE INTERDIÇÕES E TUTELAS DA SEDE DA COMARCA DE ARAÇATUBA
 - Rua General Glicerio - nº 311 - 16010080
 - Responsável: SILVIA GUARINON CORREA LODI
- OFICIAL DE REGISTRO CIVIL DAS PESSOAS NATURAIS E TABELIÃO DE NOTAS DO MUNICÍPIO DE SANTO ANTONIO DO ARACANGUÁ DA COMARCA DE ARAÇATUBA

- Rua Waldemar da Silva - nº 288 - 16130000
- Responsável: MARIA SARAIVA DE MORAIS

NADA MAIS. O referido é verdade e dá fé. São Paulo, 19 de Setembro de 2025.-----



CONTROLADORIA-GERAL DA UNIÃO

Certidão Negativa Correccional - Entes Privados (ePAD, CGU-PJ, CEIS, CNEP e CEPIM)

Consultado: **K.C.R. INDUSTRIA E COMERCIO DE EQUIPAMENTOS LTDA**

CPF/CNPJ: **09.251.627/0001-90**

Certifica-se que, em consulta aos sistemas ePAD e CGU-PJ e aos cadastros CEIS, CNEP e CEPIM, mantidos pela Corregedoria-Geral da União, **NÃO CONSTAM** registros de penalidades vigentes ou de procedimentos acusatórios em andamento, relativos ao CPF/CNPJ consultado.

Destaca-se que, nos termos da legislação vigente, os referidos cadastros consolidam informações prestadas pelos entes públicos, de todos os Poderes e esferas de governo.

Os Sistemas ePAD e CGU-PJ consolidam os dados sobre o andamento dos processos administrativos de responsabilização de entes privados no Poder Executivo Federal.

O Cadastro Nacional de Empresas Inidôneas e Suspensas (CEIS) apresenta a relação de empresas e pessoas físicas que sofreram sanções que implicaram a restrição de participar de licitações ou de celebrar contratos com a Administração Pública.

O Cadastro Nacional de Empresas Punidas (CNEP) apresenta a relação de empresas que sofreram quaisquer das punições previstas na Lei nº 12.846/2013 (Lei Anticorrupção).

O Cadastro de Entidades Privadas sem Fins Lucrativos Impedidas (CEPIM) apresenta a relação de entidades privadas sem fins lucrativos que estão impedidas de celebrar novos convênios, contratos de repasse ou termos de parceria com a Administração Pública Federal, em função de irregularidades não resolvidas em convênios, contratos de repasse ou termos de parceria firmados anteriormente.

Certidão emitida às 09:12:55 do dia 19/09/2025 , com validade até o dia 19/10/2025.

Link para consulta da verificação da certidão <https://certidoes.cgu.gov.br/>

Código de controle da certidão: ZIVOLC5LSOIxMHo94Lnr

Qualquer rasura ou emenda invalidará este documento.



Secretaria da Fazenda e Planejamento do Estado de São Paulo

Débitos Tributários Não Inscritos na Dívida Ativa do Estado de São Paulo

CNPJ: 09.251.627/0001-90

Ressalvado o direito da Secretaria da Fazenda e Planejamento do Estado de São Paulo de apurar débitos de responsabilidade da pessoa jurídica acima identificada, é certificado que **não constam débitos** declarados ou apurados pendentes de inscrição na Dívida Ativa de responsabilidade do estabelecimento matriz/filial acima identificado.

Certidão nº 25090818447-43

Data e hora da emissão 19/09/2025 08:31:59

Validade 6 (seis) meses, contados da data de sua expedição.

Qualquer rasura ou emenda invalidará este documento.

A aceitação desta certidão está condicionada à verificação de sua autenticidade no sítio www.pfe.fazenda.sp.gov.br



Estado do Paraná
Secretaria de Estado da Fazenda
Receita Estadual do Paraná

Certidão Negativa
de Débitos Tributários e de Dívida Ativa Estadual
Nº 037199880-53

Certidão fornecida para o CNPJ/MF: **09.251.627/0001-90**

Nome: **CNPJ NÃO CONSTA NO CADASTRO DE CONTRIBUINTES DO ICMS/PR**

Ressalvado o direito da Fazenda Pública Estadual inscrever e cobrar débitos ainda não registrados ou que venham a ser apurados, certificamos que, verificando os registros da Secretaria de Estado da Fazenda, constatamos não existir pendências em nome do contribuinte acima identificado, nesta data.

Obs.: Esta Certidão engloba todos os estabelecimentos da empresa e refere-se a débitos de natureza tributária e não tributária, bem como ao descumprimento de obrigações tributárias acessórias.

Válida até 04/11/2025 - Fornecimento Gratuito

A autenticidade desta certidão deverá ser confirmada via Internet
www.fazenda.pr.gov.br



PROCURADORIA GERAL DO ESTADO

Procuradoria da Dívida Ativa

Certidão Negativa de Débitos Inscritos da Dívida Ativa do Estado de São Paulo

CNPJ Base: 09.251.627

Ressalvado o direito de a Fazenda do Estado de São Paulo cobrar ou inscrever quaisquer dívidas de responsabilidade da pessoa jurídica/física acima identificada que vierem a ser apuradas, é certificado que:

não constam débitos inscritos em Dívida Ativa de responsabilidade do Interessado(a).

Tratando-se de CRDA emitida para pessoa jurídica, a pesquisa na base de dados é feita por meio do CNPJ Base, de modo que a certidão negativa abrange todos os estabelecimentos do contribuinte, cuja raiz do CNPJ seja aquela acima informada.



Certidão nº 72660131

Folha 1 de 1

Data e hora da emissão 19/09/2025 08:30:51

(hora de Brasília)

Validade 30 (TRINTA) dias, contados da emissão.

Certidão emitida nos termos da Resolução Conjunta SF-PGE nº 2, de 9 de maio de 2013.

Qualquer rasura ou emenda invalidará este documento.

A aceitação desta certidão está condicionada à verificação de sua autenticidade no sítio

<http://www.dividaativa.pge.sp.gov.br>



19/09/2025

0090068318

PODER JUDICIÁRIO
TRIBUNAL DE JUSTIÇA DO ESTADO DE SÃO PAULO
CERTIDÃO ESTADUAL DE DISTRIBUIÇÕES CÍVEIS

CERTIDÃO Nº: 4676964

FOLHA: 1/1

A autenticidade desta certidão poderá ser confirmada pela internet no site do Tribunal de Justiça.

A Diretoria de Serviço Técnico de Informações Cíveis do(a) Comarca de São Paulo - Capital, no uso de suas atribuições legais,

CERTIFICA E DÁ FÉ que, pesquisando os registros de distribuições de **PEDIDOS DE FALÊNCIA, CONCORDATAS, RECUPERAÇÕES JUDICIAIS E EXTRAJUDICIAIS**, anteriores a 18/09/2025, verificou **NADA CONSTAR** como réu/requerido/interessado em nome de: *****

K.C.R. INDUSTRIA E COMERCIO DE EQUIPAMENTOS LTDA, CNPJ: 09.251.627/0001-90, conforme indicação constante do pedido de certidão.*****

Esta certidão não aponta ordinariamente os processos em que a pessoa cujo nome foi pesquisado figura como autor (a). São apontados os feitos com situação em tramitação já cadastrados no sistema informatizado referentes a todas as Comarcas/Foros Regionais e Distritais do Estado de São Paulo.

A data de informatização de cada Comarca/Foro pode ser verificada no Comunicado SPI nº 22/2019.

Esta certidão considera os feitos distribuídos na 1ª Instância, mesmo que estejam em Grau de Recurso.

Não existe conexão com qualquer outra base de dados de instituição pública ou com a Receita Federal que verifique a identidade do NOME/RAZÃO SOCIAL com o CPF/CNPJ. A conferência dos dados pessoais fornecidos pelo pesquisado é de responsabilidade exclusiva do destinatário da certidão.

A certidão em nome de pessoa jurídica considera os processos referentes à matriz e às filiais e poderá apontar feitos de homônimos não qualificados com tipos empresariais diferentes do nome indicado na certidão (EIRELI, S/C, S/S, EPP, ME, MEI, LTDA).

Não é necessária a complementação com a certidão do sistema eproc.

Esta certidão só tem validade mediante assinatura digital.

Esta certidão é sem custas.

São Paulo, 19 de setembro de 2025.

PEDIDO Nº:

0090068318





MINISTÉRIO DA FAZENDA
Secretaria da Receita Federal do Brasil
Procuradoria-Geral da Fazenda Nacional

**CERTIDÃO POSITIVA COM EFEITOS DE NEGATIVA DE DÉBITOS RELATIVOS AOS TRIBUTOS
FEDERAIS E À DÍVIDA ATIVA DA UNIÃO**

Nome: K.C.R. INDUSTRIA E COMERCIO DE EQUIPAMENTOS LTDA
CNPJ: 09.251.627/0001-90

Ressalvado o direito de a Fazenda Nacional cobrar e inscrever quaisquer dívidas de responsabilidade do sujeito passivo acima identificado que vierem a ser apuradas, é certificado que:

1. constam débitos administrados pela Secretaria da Receita Federal do Brasil (RFB) com exigibilidade suspensa nos termos do art. 151 da Lei nº 5.172, de 25 de outubro de 1966 - Código Tributário Nacional (CTN), ou objeto de decisão judicial que determina sua desconsideração para fins de certificação da regularidade fiscal, ou ainda não vencidos; e
2. não constam inscrições em Dívida Ativa da União (DAU) na Procuradoria-Geral da Fazenda Nacional (PGFN).

Conforme disposto nos arts. 205 e 206 do CTN, este documento tem os mesmos efeitos da certidão negativa.

Esta certidão é válida para o estabelecimento matriz e suas filiais e, no caso de ente federativo, para todos os órgãos e fundos públicos da administração direta a ele vinculados. Refere-se à situação do sujeito passivo no âmbito da RFB e da PGFN e abrange inclusive as contribuições sociais previstas nas alíneas 'a' a 'd' do parágrafo único do art. 11 da Lei nº 8.212, de 24 de julho de 1991.

A aceitação desta certidão está condicionada à verificação de sua autenticidade na Internet, nos endereços <<http://rfb.gov.br>> ou <<http://www.pgfn.gov.br>>.

Certidão emitida gratuitamente com base na Portaria Conjunta RFB/PGFN nº 1.751, de 2/10/2014.

Emitida às 08:29:50 do dia 19/09/2025 <hora e data de Brasília>.

Válida até 18/03/2026.

Código de controle da certidão: **4EB1.5865.24A8.AF63**

Qualquer rasura ou emenda invalidará este documento.

[Voltar](#)[Imprimir](#)

Certificado de Regularidade do FGTS - CRF

Inscrição: 09.251.627/0001-90
Razão Social: K C R IND E COM DE EQUIPAMENTOS EIRELI
Endereço: RUA MARECHAL M MORAES 88 / PQ INDUSTRIAL / ARACATUBA / SP / 16075-000

A Caixa Econômica Federal, no uso da atribuição que lhe confere o Art. 7, da Lei 8.036, de 11 de maio de 1990, certifica que, nesta data, a empresa acima identificada encontra-se em situação regular perante o Fundo de Garantia do Tempo de Serviço - FGTS.

O presente Certificado não servirá de prova contra cobrança de quaisquer débitos referentes a contribuições e/ou encargos devidos, decorrentes das obrigações com o FGTS.

Validade: 14/09/2025 a 13/10/2025

Certificação Número: 2025091409311499468215

Informação obtida em 19/09/2025 08:44:02

A utilização deste Certificado para os fins previstos em Lei esta condicionada a verificação de autenticidade no site da Caixa:
www.caixa.gov.br



PREFEITURA MUNICIPAL DE ARAÇATUBA

Secretaria Municipal de Finanças
Departamento de Rendas Municipal

Certidão Negativa de Tributos Municipais

Certidão número : 9725-4057-8964
Contribuinte : K.C.R. INDUSTRIA E COMERCIO DE EQUIPAMENTOS LTDA
CNPJ / CPF : 09.251.627/0001-90
Inscrição : 1605674
Endereço : RUA: MARECHAL MASCARENHAS DE MORAIS, 88
Bairro : JARDIM PARQUE INDUSTRIAL, CEP: 16075-370.
Emitida em : 19/09/2025 às 08:33:37
Válida até : 19/10/2025



Ressalvando o direito que cabe a Fazenda Pública Municipal de exigir na forma da Legislação vigente, os Tributos ou quaisquer outros emolumentos que por ventura venham a ser apurados;

Certifica que em relação ao contribuinte acima descrito nada deve até a emissão desta, em relação aos Tributos Municipais, inclusive Imobiliários e Mobiliários, administrados pela Secretaria da Fazenda Municipal.

As informações desta estão contidas em nosso Cadastro.

Certidão expedida via Internet

A autenticidade desta certidão deverá ser confirmada na página da Secretaria Municipal de Finanças (

<https://s76.asp.srv.br:443/issonline/servlet/haautenticadocumento>).



PODER JUDICIÁRIO
JUSTIÇA DO TRABALHO

CERTIDÃO NEGATIVA DE DÉBITOS TRABALHISTAS

Nome: K.C.R. INDUSTRIA E COMERCIO DE EQUIPAMENTOS LTDA (MATRIZ E FILIAIS)

CNPJ: 09.251.627/0001-90

Certidão nº: 55347049/2025

Expedição: 19/09/2025, às 08:45:05

Validade: 18/03/2026 - 180 (cento e oitenta) dias, contados da data de sua expedição.

Certifica-se que **K.C.R. INDUSTRIA E COMERCIO DE EQUIPAMENTOS LTDA (MATRIZ E FILIAIS)**, inscrito(a) no CNPJ sob o nº **09.251.627/0001-90**, **NÃO CONSTA** como inadimplente no Banco Nacional de Devedores Trabalhistas.

Certidão emitida com base nos arts. 642-A e 883-A da Consolidação das Leis do Trabalho, acrescentados pelas Leis ns.º 12.440/2011 e 13.467/2017, e no Ato 01/2022 da CGJT, de 21 de janeiro de 2022. Os dados constantes desta Certidão são de responsabilidade dos Tribunais do Trabalho.


No caso de pessoa jurídica, a Certidão atesta a empresa em relação a todos os seus estabelecimentos, agências ou filiais.

A aceitação desta certidão condiciona-se à verificação de sua autenticidade no portal do Tribunal Superior do Trabalho na Internet (<http://www.tst.jus.br>).

Certidão emitida gratuitamente.

INFORMAÇÃO IMPORTANTE

Do Banco Nacional de Devedores Trabalhistas constam os dados necessários à identificação das pessoas naturais e jurídicas inadimplentes perante a Justiça do Trabalho quanto às obrigações estabelecidas em sentença condenatória transitada em julgado ou em acordos judiciais trabalhistas, inclusive no concernente aos recolhimentos previdenciários, a honorários, a custas, a emolumentos ou a recolhimentos determinados em lei; ou decorrentes de execução de acordos firmados perante o Ministério Público do Trabalho, Comissão de Conciliação Prévia ou demais títulos que, por disposição legal, contiver força executiva.

 <h2 style="margin: 0;">REPÚBLICA FEDERATIVA DO BRASIL</h2> <h3 style="margin: 0;">CADASTRO NACIONAL DA PESSOA JURÍDICA</h3>		
NÚMERO DE INSCRIÇÃO 09.251.627/0001-90 MATRIZ	COMPROVANTE DE INSCRIÇÃO E DE SITUAÇÃO CADASTRAL	DATA DE ABERTURA 04/12/2007
NOME EMPRESARIAL K.C.R. INDUSTRIA E COMERCIO DE EQUIPAMENTOS LTDA		
TÍTULO DO ESTABELECIMENTO (NOME DE FANTASIA) *****		PORTE EPP
CÓDIGO E DESCRIÇÃO DA ATIVIDADE ECONÔMICA PRINCIPAL 27.90-2-02 - Fabricação de equipamentos para sinalização e alarme		
CÓDIGO E DESCRIÇÃO DAS ATIVIDADES ECONÔMICAS SECUNDÁRIAS 25.92-6-02 - Fabricação de produtos de trefilados de metal, exceto padronizados 43.91-6-00 - Obras de fundações 47.89-0-99 - Comércio varejista de outros produtos não especificados anteriormente 33.21-0-00 - Instalação de máquinas e equipamentos industriais 33.14-7-10 - Manutenção e reparação de máquinas e equipamentos para uso geral não especificados anteriormente 47.44-0-01 - Comércio varejista de ferragens e ferramentas 46.63-0-00 - Comércio atacadista de Máquinas e equipamentos para uso industrial; partes e peças 46.65-6-00 - Comércio atacadista de máquinas e equipamentos para uso comercial; partes e peças 46.64-8-00 - Comércio atacadista de máquinas, aparelhos e equipamentos para uso odonto-médico-hospitalar; partes e peças 46.45-1-01 - Comércio atacadista de instrumentos e materiais para uso médico, cirúrgico, hospitalar e de laboratórios		
CÓDIGO E DESCRIÇÃO DA NATUREZA JURÍDICA 206-2 - Sociedade Empresária Limitada		
LOGRADOURO R MARECHAL MASCARENHAS DE MORAES	NÚMERO 88	COMPLEMENTO *****
CEP 16.075-370	BAIRRO/DISTRITO PQ INDUSTRIAL	MUNICÍPIO ARACATUBA
		UF SP
ENDEREÇO ELETRÔNICO LICITACAO@KCREQUIPAMENTOS.COM.BR		TELEFONE (18) 3621-2782/ (18) 2102-5511
ENTE FEDERATIVO RESPONSÁVEL (EFR) *****		
SITUAÇÃO CADASTRAL ATIVA		DATA DA SITUAÇÃO CADASTRAL 04/12/2007
MOTIVO DE SITUAÇÃO CADASTRAL		
SITUAÇÃO ESPECIAL *****		DATA DA SITUAÇÃO ESPECIAL *****

Aprovado pela Instrução Normativa RFB nº 2.119, de 06 de dezembro de 2022.

Emitido no dia **19/09/2025** às **08:27:11** (data e hora de Brasília).

Página: 1/1



TRIBUNAL DE CONTAS DA UNIÃO

Consulta Consolidada de Pessoa Jurídica

Este relatório tem por objetivo apresentar os resultados consolidados de consultas eletrônicas realizadas diretamente nos bancos de dados dos respectivos cadastros. A responsabilidade pela veracidade do resultado da consulta é do Órgão gestor de cada cadastro consultado. A informação relativa à razão social da Pessoa Jurídica é extraída do Cadastro Nacional da Pessoa Jurídica, mantido pela Receita Federal do Brasil.

Consulta realizada em: 19/09/2025 09:13:39

Informações da Pessoa Jurídica:

Razão Social: **K.C.R. INDUSTRIA E COMERCIO DE EQUIPAMENTOS EIRELI**
CNPJ: **09.251.627/0001-90**

Resultados da Consulta Eletrônica:

Órgão Gestor: **TCU**
Cadastro: **Licitantes Inidôneos**
Resultado da consulta: **Nada Consta**

Para acessar a certidão original no portal do órgão gestor, clique [AQUI](#).

Órgão Gestor: **CNJ**
Cadastro: **CNIA - Cadastro Nacional de Condenações Cíveis por Ato de Improbidade Administrativa e Inelegibilidade**
Resultado da consulta: **Nada Consta**

Para acessar a certidão original no portal do órgão gestor, clique [AQUI](#).

Órgão Gestor: **Portal da Transparência**
Cadastro: **Cadastro Nacional de Empresas Inidôneas e Suspensas**
Resultado da consulta: **Nada Consta**

Para acessar a certidão original no portal do órgão gestor, clique [AQUI](#).

Órgão Gestor: **Portal da Transparência**
Cadastro: **CNEP - Cadastro Nacional de Empresas Punidas**
Resultado da consulta: **Nada Consta**

Para acessar a certidão original no portal do órgão gestor, clique [AQUI](#).

Obs: A consulta consolidada de pessoa jurídica visa atender aos princípios de simplificação e racionalização de serviços públicos digitais. Fundamento legal: Lei nº 12.965, de 23 de abril de 2014, Lei nº 13.460, de 26 de junho de 2017, Lei nº 13.726, de 8 de outubro de 2018, Decreto nº 8.638 de 15, de janeiro de 2016.



Sistema de Cadastramento Unificado de Fornecedores - SICAF

Declaração

Declaramos para os fins exigidos na legislação, conforme documentação registrada no SICAF, que a situação do fornecedor no momento é a seguinte:

Dados do Fornecedor

CNPJ: 09.251.627/0001-90 DUNS®: 89*****31
Razão Social: K.C.R. INDUSTRIA E COMERCIO DE EQUIPAMENTOS LTDA
Nome Fantasia:
Situação do Fornecedor: **Credenciado** Data de Vencimento do Cadastro: 27/04/2026
Natureza Jurídica: **SOCIEDADE EMPRESÁRIA LIMITADA**
MEI: **Não**
Porte da Empresa: **Empresa de Pequeno**

Ocorrências e Impedimentos

Ocorrência: **Consta**
Impedimento de Licitar: **Nada Consta**

Níveis cadastrados:

Automática: a certidão foi obtida através de integração direta com o sistema emissor. Manual: a certidão foi inserida manualmente pelo fornecedor.

I - Credenciamento

II - Habilitação Jurídica

III - Regularidade Fiscal e Trabalhista Federal

Receita Federal e PGFN	Validade:	18/03/2026	Automática
FGTS	Validade:	13/10/2025	Automática
Trabalhista (http://www.tst.jus.br/certidao)	Validade:	18/03/2026	Automática

IV - Regularidade Fiscal Estadual/Distrital e Municipal

Receita Estadual/Distrital	Validade:	19/10/2025
Receita Municipal	Validade:	19/10/2025

V - Qualificação Técnica

VI - Qualificação Econômico-Financeira

Validade: 30/06/2026

Esta declaração é uma simples consulta e não tem efeito legal

Emitido em: 19/09/2025 09:19

CPF: 226.XXX.XXX-80 Nome: MARCOS RIBEIRO JUNIOR

Ass: _____

CONVÊNIO ARAÇATUBA

JUCESP

13

23 00 10



JUCESP PROTOCOLO
0.823.321/18-6



**INSTRUMENTO PARTICULAR DE ALTERAÇÃO E CONSOLIDAÇÃO
DE CONTRATO SOCIAL DE**

K.C.R. INDÚSTRIA E COMÉRCIO DE EQUIPAMENTOS EIRELI

NIRE: 35601063448

CNPJ/MF: 09.251.627/0001-90

MARCOS RIBEIRO JÚNIOR, brasileiro, casado sob o regime de comunhão parcial de bens, empresário, residente e domiciliado na Rua Cambará, 12, Condomínio Delta Park, Bairro Aeroporto, CEP.: 16.057-801, neste município e comarca de Araçatuba, Estado de São Paulo, nascido aos 12/08/1982, natural de Araçatuba/SP, portador do documento de identidade RG nº 27.601.292-6 SSP/SP e do CPF nº 226.722.708-80,

ÚNICO sócio componente da sociedade empresária individual de responsabilidade limitada, que gira no município de Araçatuba, Estado de São Paulo, sob a denominação de K.C.R. INDÚSTRIA E COMÉRCIO DE EQUIPAMENTOS EIRELI, com sede e foro na Rua Marechal Mascarenhas de Moraes, nº 88, Parque Industrial, CEP 16.075-370, neste município e comarca de Araçatuba, Estado de São Paulo, com Contrato Social arquivado na Junta Comercial do Estado de São Paulo sob o NIRE nº 35601063448, em sessão de 04/12/2007, inscrita no CNPJ sob nº 09.251.627/0001-90, resolve, na melhor

4

[Handwritten signature]

JUL 13 2024

13

2024

forma de Direito, alterar o instrumento social mediante as cláusulas e condições seguintes:

CLÁUSULA 1ª – DA ALTERAÇÃO DO OBJETO SOCIAL DA SOCIEDADE

Parágrafo 1º: A empresa terá como Objeto social a exploração do ramo de **Fabricação de equipamentos para sinalização e alarmes (27.90.2.02), Fabricação de produtos de trefilados de metal, exceto padronizados (25.92.6.02), obras de fundações (43.91.6.00), comércio de equipamentos de medição e pesagem, Comércio varejistas de máquinas e equipamentos de uso em geral (47.89.0.99); Instalação de máquinas e equipamentos de uso em geral (33.21.0.00), Manutenção e reparação de máquinas e equipamentos de uso em geral (33.14.7.10), Comércio varejista de máquinas e equipamentos (47.44.0.01), comércio atacadista de máquinas e equipamentos para uso industrial; partes e peças (46.63-0-00), comércio atacadista de máquinas e equipamentos para uso comercial (46.65-6-00); partes e peças comércio atacadista de máquinas, aparelhos e equipamentos para uso odonto-médico-hospitalar; partes e peças (4664-8/00), comércio atacadista de instrumentos e materiais para uso médico, cirúrgico, hospitalar e de laboratórios (4645-1/01) e prestação de serviços na manutenção e instalações; podendo ser modificado ou estendido, a critério dos sócios.**

CLÁUSULA 4ª – A titular CONSOLIDA o contrato social da Empresa, que passa a vigorar com a redação abaixo, permanecendo em pleno vigor as demais disposições contratuais não alteradas por este instrumento.



JUL 13 2024

13

23 08 10

CONSOLIDAÇÃO DE CONTRATO SOCIAL

K.C.R. INDÚSTRIA E COMÉRCIO DE EQUIPAMENTOS EIRELI

NIRE: 35601063448

CNPJ/MF: 09.251.627/0001-90

MARCOS RIBEIRO JÚNIOR, brasileiro, maior, casado sob o regime de comunhão parcial de bens, empresário, portador do documento de identidade RG nº 27.601.292-6 SSP/SP e do CPF nº 226.722.708-80, residente e domiciliado na Avenida Ibirapuera, 101, Jardim Planalto, CEP 16.072-440, neste município e comarca de Araçatuba, Estado de São Paulo,

ÚNICO TITULAR da Sociedade Empresária Limitada, que gira sob a denominação social de **K.C.R. INDÚSTRIA E COMERCIO DE EQUIPAMENTOS LTDA**, com sede e foro na Rua Marechal Mascarenhas de Moraes, nº 88, Parque Industrial, CEP 16.075-370, neste município e comarca de Araçatuba, Estado de São Paulo, com Contrato Social arquivado na Junta Comercial do Estado de São Paulo sob o NIRE nº 35601063448, em sessão de 04/12/2007, inscrita no CNPJ sob nº 09.251.627/0001-90, ora transforma seu registro de **SOCIEDADE EMPRESÁRIA LIMITADA** em **EMPRESA INDIVIDUAL DE RESPONSABILIDADE LIMITADA**, a qual se regerá, doravante, pelo presente ATO CONSTITUTIVO:

4

Assinatura

JUL 13 2007

13

2007

CLÁUSULA PRIMEIRA

Da Denominação, do tipo societário, sede e foro, e prazo de duração.

A empresa girará sob nome empresarial de **K.C.R. INDÚSTRIA E COMERCIO DE EQUIPAMENTOS EIRELI**.

PARÁGRAFO PRIMEIRO – A presente é uma empresa individual de responsabilidade limitada, regida pelo dispositivo do artigo 980-A, do Código Civil Brasileiro.

PARÁGRAFO SEGUNDO - A sede da empresa será na Rua Marechal Mascarenhas de Moraes, nº 88, Parque Industrial, CEP 16.075-370, neste município e comarca de Araçatuba, Estado de São Paulo.

PARÁGRAFO TERCEIRO - O foro eleito é o da comarca de Araçatuba, Estado de São Paulo, para dirimir quaisquer dúvidas, litígios ou ações fundadas no presente instrumento particular de constituição de empresa individual de responsabilidade limitada (EIRELI).

PARÁGRAFO QUARTO – O prazo de duração da empresa é por TEMPO INDETERMINADO, tendo seu início em 28/11/2007.

CLÁUSULA SEGUNDA



JUL 13 2020

13

2020

Do Objetivo Social.

A empresa terá como Objeto social a exploração do ramo de **Fabricação de equipamentos para sinalização e alarmes (27.90.2.02)**, **Fabricação de produtos de trefilados de metal, exceto padronizados (25.92.6.02)**, **obras de fundações (43.91.6.00)**, **comércio de equipamentos de medição e pesagem, Comércio varejistas de máquinas e equipamentos de uso em geral (47.89.0.99)**; **Instalação de máquinas e equipamentos de uso em geral (33.21.0.00)**, **Manutenção e reparação de máquinas e equipamentos de uso em geral (33.14.7.10)**, **Comércio varejista de máquinas e equipamentos (47.44.0.01)**, **comércio atacadista de máquinas e equipamentos para uso industrial; partes e peças (46.63-0-00)**, **comércio atacadista de máquinas e equipamentos para uso comercial (46.65-6-00)**; **partes e peças comércio atacadista de máquinas, aparelhos e equipamentos para uso odontomédico-hospitalar; partes e peças (4664-8/00)**, **comércio atacadista de instrumentos e materiais para uso médico, cirúrgico, hospitalar e de laboratórios (4645-1/01)** e **prestação de serviços na manutenção e instalações**; podendo ser modificado ou estendido, a critério dos sócios.

CLÁUSULA TERCEIRA

Do Capital Social.

O capital social é de R\$ 120.000,00 (cento e vinte mil reais), totalmente integralizado em moeda corrente do País, detido, em sua totalidade, pelo Titular **MARCOS RIBEIRO JUNIOR**.

A

JUL 13 2020

13

20 08 10

PARÁGRAFO ÚNICO - A responsabilidade do titular **MARCOS RIBEIRO JUNIOR** é limitada á importância total do capital integralizado.

CLÁUSULA QUARTA

Da Administração.

A administração será exercida pelo titular **MARCOS RIBEIRO JUNIOR**, que representará a empresa ativa e passivamente, em juízo ou fora dele, praticando os atos pertinentes e necessários ao exercício das atividades ora assumidas, bem como, de representá-la judicial e extrajudicialmente, perante todas repartições e instituições financeiras, vedado, no entanto, o uso do nome empresarial em atividades estranhas ao interesse social.

CLÁUSULA QUINTA

Do Exercício Social.

O exercício social coincidirá com o ano calendário civil, encerrando-se a 31 de dezembro de cada ano.

PARÁGRAFO ÚNICO— Anualmente, será levantado balanço patrimonial, podendo, contudo, levantá-lo em períodos inferiores, cabendo ao titular **MARCOS RIBEIRO JUNIOR** os lucros ou prejuízos apurados no período.



JUL 13 2024

13

2024

CLÁUSULA SEXTA

Das Disposições Finais

O titular **MARCOS RIBEIRO JUNIOR** declara sob as penas da Lei, de que não está impedido de exercer a administração de empresa individual de responsabilidade limitada, por lei especial, ou em virtude de condenação criminal, ou por se encontrarem sob os efeitos dela, a pena que vede, ainda que temporariamente, o acesso a cargos públicos; ou por crime falimentar, de prevaricação, peita ou suborno, concussão, peculato ou contra a economia popular, contra o sistema financeiro nacional, contra normas de defesa da concorrência, contra as relações de consumo, fé pública ou a propriedade.

PARÁGRAFO PRIMEIRO – A empresa individual de responsabilidade limitada (EIRELI) ora transformada oriunda de sociedade empresária limitada, conforme permite a legislação, assume neste ato todo o ativo e o passivo.

PARÁGRAFO SEGUNDO – O titular **MARCOS RIBEIRO JUNIOR** declara sob as penas da Lei não possuir ou ter sob sua titularidade, nenhuma outra empresa nos moldes do EIRELI, em qualquer parte do território nacional.

PARÁGRAFO TERCEIRO – A empresa poderá a qualquer tempo criar, alterar ou extinguir estabelecimentos filiais, escritórios ou sucursais em qualquer parte do território nacional.

4



JUL 27


13


23 08 18

Araçatuba, SP, 27 de Julho de 2018.


MARCOS RIBEIRO JUNIOR

Testemunhas:


Márcio Ernica
CPF 338.068.998-00
RG 35.165.004-0 SSP/SP


Danilo Junio da Silva Akama
CPF 386.519.708-62
RG 46.262.026-8 SSP/SP



**Ministério da Fazenda**
Receita Federal
COMPROVANTE DE INSCRIÇÃO CPF 

Número
226.722.708-80

Nome
MARCOS RIBEIRO JUNIOR

Nascimento
12/08/1982

CÓDIGO DE CONTROLE
D48B.BF31.8C1D.3144



Emitido pela Secretaria da Receita Federal do Brasil
às 16:18:33 do dia 05/08/2024 (hora e data de Brasília)
dígito verificador: 00

VÁLIDO SOMENTE COM COMPROVANTE DE IDENTIFICAÇÃO



CONSELHO REGIONAL DE CONTABILIDADE DO ESTADO DE SÃO PAULO

**CERTIDÃO DE HABILITAÇÃO PROFISSIONAL
Nº 2025/082240**

O CONSELHO REGIONAL DE CONTABILIDADE DO ESTADO DE SÃO PAULO certifica que o(a) profissional identificado(a) no presente documento encontra-se habilitado para o exercício da profissão contábil.

IDENTIFICAÇÃO DO REGISTRO

NOME	ADRIANO MARCOS CAMPOS DE PAULA
NOME SOCIAL :	
REGISTRO	1SP217747/O-0
CATEGORIA	CONTADOR
CPF	111.652.388-45

A falsificação deste documento constitui-se em crime previsto no Código Penal Brasileiro, sujeitando o autor à respectiva ação penal.

Emissão: São Paulo, 14/07/2025 às 13:33:57

Válido até: 12/10/2025

Código de Controle: 6815.6584.9126.1186

Para verificar a autenticidade deste documento, consulte o site do CRCSP.



CONSELHO REGIONAL DE CONTABILIDADE DO ESTADO DE SÃO PAULO

**CERTIDÃO NEGATIVA DE DÉBITOS
Nº 2025/082241**

O CONSELHO REGIONAL DE CONTABILIDADE DO ESTADO DE SÃO PAULO certifica que o(a) profissional identificado(a) no presente documento encontra-se em dia com seus débitos perante o CRC.

IDENTIFICAÇÃO DO REGISTRO

NOME	ADRIANO MARCOS CAMPOS DE PAULA
NOME SOCIAL :	
REGISTRO	1SP217747/O-0
CATEGORIA	CONTADOR
CPF	111.652.388-45

A presente CERTIDÃO não quita nem invalida quaisquer débitos ou infrações que, posteriormente, venham a ser apurados pelo CRCSP contra o referido registro.

A falsificação deste documento constitui-se em crime previsto no Código Penal Brasileiro, sujeitando o autor à respectiva ação penal.

Emissão: São Paulo, 14/07/2025 às 13:34:45

Válido até: 12/10/2025

Código de Controle: 2944.6584.9126.1482

Para verificar a autenticidade deste documento, consulte o site do CRCSP.



Sistema de Cadastramento Unificado de Fornecedores - SICAF

Certificado de Registro Cadastral - CRC

(Emissão conforme art. 17 da Instrução Normativa nº 03, de 26 abril de 2018)

CNPJ: **09.251.627/0001-90**

Razão Social: **K.C.R. INDUSTRIA E COMERCIO DE EQUIPAMENTOS LTDA**

Atividade Econômica Principal:

2790-2/02 - FABRICAÇÃO DE EQUIPAMENTOS PARA SINALIZAÇÃO E ALARME

Endereço:

**RUA MARECHAL MASCARENHAS DE MORAES, 88 - PQ INDUSTRIAL - 16.075-370 -
Araçatuba / São Paulo**

Observações:

A veracidade das informações poderá ser verificada no endereço <https://comprasnet.gov.br>.
Este certificado não substitui os documentos exigidos em lei.

K.C.R

K.C.R. INDUSTRIA E COMERCIO DE EQUIPAMENTOS LTDA

Insc. Est. 177.267.457.119 - C.N.P.J 09.251.627/0001-90

DECLARAÇÃO DE AUTENTICIDADE

PREGÃO ELETRONICO 245/2025 - PORTOS DO PARANA - PR

A empresa **K.C.R. INDUSTRIA E COMERCIO DE EQUIPAMENTOS LTDA**, estabelecida à AV: Marechal Mascarenhas de Moraes nº 88, nesta cidade de Araçatuba, estado de São Paulo, inscrita no CNPJ nº 09.251.627/0001-90 e Inscrição Estadual nº 177.267.457.119, por intermédio de sua Advogada a **SRA. KAREN CRISTIANE RIBEIRO STANICHESKI**, portadora da Carteira de Identidade 27.601.293-8 e do CPF nº. 277.277.558-50 devidamente inscrita da OAB: 208115/SP, DECLARO, sob as penas da Lei penal e, sem prejuízo das sanções administrativas e cíveis, que este documento é autêntico e condiz com o original.

DECLARO que todos os documentos apresentados no presente processo licitatório são autênticos, assumindo o mesmo poder de prova que o original nos termos do Art.12 inc. IV da Lei 14.133/21

Por ser expressão da verdade firmo a presente declaração e assumo responsabilidade pessoal nos termos da lei.

Araçatuba/SP, 22 de setembro de 2025.



K.C.R INDUSTRIA E COMERCIO DE EQUIPAMENTOS EIRELI
KAREN CRISTIANE RIBEIRO STANICHESKI
CARGO: PROCURADORA/REPRESENTANTE LEGAL
CPF: 277.277.558-50 RG: 27.601.293-8 SSP/SP

K.C.R

INDUSTRIA E COMERCIO DE EQUIPAMENTOS LTDA
Insc. Est. 177.267.457.119 - C.N.P.J 09.251.627/0001-90

DECLARAÇÃO DE PLENO ATENDIMENTO AOS REQUISITOS DE HABILITAÇÃO E ENQUADRAMENTO DE EMPRESA PEQUENO PORTE (EPP)

A empresa **K.C.R. INDUSTRIA E COMERCIO DE EQUIPAMENTOS LTDA**, estabelecida à AV: Marechal Mascarenhas de Moraes nº 88, nesta cidade de Araçatuba, estado de São Paulo, inscrita no CNPJ. nº 09.251.627/0001-90 e Inscrição Estadual nº 177.267.457.119, por intermédio de seu representante legal o Sr. **MARCOS RIBEIRO JÚNIOR**, portador da Carteira de Identidade 27.601.292-6 e do CPF nº. 226.722.708-80 e de seu contador **ADRIANO MARCOS CAMPOS DE PAULA** CRC: 1SP217747/O-0, declara que **é empresa de pequeno porte de modo que auferir, em cada ano calendário, receita bruta superior anual entre R\$ 360.000,00 (trezentos e sessenta mil reais) e R\$ 4.800.000,00 (quatro milhões e oitocentos mil reais)** e nos termos do enquadramento previsto nos incisos I e II e §§ 1º e 2º, cumprimos plenamente os requisitos de habilitação exigidos no edital e no art. 3º da Lei Complementar n.º 123, de 14 de dezembro de 2006, cujos termos declaro conhecer na íntegra, estando apta, portanto, a exercer o direito de preferência como critério de desempate no presente procedimento licitatório e usufruir o tratamento favorecido estabelecido nos art. 42 a 49 da Lei Complementar n.º 123, de 14 de dezembro de 2006, alterado pela LC 147/14. Em atendimento ao disposto da Lei complementar 123/2006, a empresa adotará em seu nome empresarial a expressão EPP.

Declaro ainda que o valor da receita bruta anual da empresa não excedeu aos limites fixados nos incisos I e II do art. 3 da Lei complementar 123/2006

DECLARO, igualmente que a licitante não se encontra nas situações de impedimento constante do art. 3º, §4º da Lei citada.

DECLARAMOS TOTAL RESPONSABILIDADE PELAS INFORMAÇÕES AQUI PRESTADAS E DO BALANÇO PATRIMONIAL/DEMONSTRAÇÕES CONTÁBEIS APRESENTADA PELA EMPRESA.

DECLARA, para fins do disposto no inciso VII do art. 4º da Lei 10.520, de 17 de julho de 2002, que cumpre plena e rigorosamente os requisitos de Habilitação exigidos pelo instrumento convocatório.

Por ser esta a expressão da verdade, firmamos a presente declaração sob as penas da lei, para que produza os efeitos legais, ciente de que, se comprovadamente falsa a declaração, sujeitar-me-emos, na qualidade de declarantes às sanções civis, administrativas e criminais previstas na legislação aplicável.

Araçatuba, (SP), 29 de agosto de 2025.



K.C.R. INDUSTRIA E COMERCIO DE EQUIPAMENTOS LTDA
MARCOS RIBEIRO JÚNIOR
CARGO: SÓCIO
CPF: 226.722.708-80 RG: 27.601.292-6

ADRIANO MARCOS CAMPOS DE PAULA
CRC: 1SP217747/O-0
CONTADOR



K.C.R

K.C.R. Indústria e Comercio de Equipamentos Ltda

Insc. Est. 177.267.457.119 - C.N.P.J 09.251.627/0001-90

DECLARAÇÕES

Ref. Pregão Eletrônico SRP Nº 245/2025

A empresa **K.C.R INDUSTRIA E COMERCIO DE EQUIPAMENTOS LTDA**, estabelecida à AV: Marechal Mascarenhas de Moraes nº 88, nesta cidade de Araçatuba, estado de São Paulo, inscrita no CNPJ nº 09.251.627/0001-90 e Inscrição Estadual nº 177.267.457.119, por intermédio de sua representante legal/procurador o Sr. MARCOS RIBEIRO JÚNIOR, CPF: 226.722.708-80 RG: 27.601.292-6 SSP/SP, DECLARA,

- Que esta enquadrada como Empresa de Pequeno Porte e cumpre os requisitos estabelecidos no artigo 3º da Lei Complementar nº 123, de 2006, estando apta a usufruir do tratamento favorecido estabelecido em seus arts. 42 a 49 e que no ano-calendário de realização da licitação, ainda não celebrou contratos com a Administração Pública cujos valores somados extrapolem a receita bruta máxima admitida para fins de enquadramento como empresa de pequeno porte
- Que não existe qualquer impedimento entre os previstos nos incisos do § 4º do artigo 3º da Lei Complementar Federal nº. 123/2006.
- Que está ciente e concorda com as condições contidas no Edital e seus anexos;
- Que cumpre os requisitos para a habilitação definidos no Edital e que a proposta apresentada está em conformidade com as exigências editalícias;
- Que inexistem fatos impeditivos para sua habilitação no certame, ciente da obrigatoriedade de declarar ocorrências posteriores;
- Que não emprega menor de 18 anos em trabalho noturno, perigoso ou insalubre e não emprega menor de 16 anos, nos termos do artigo 7º, XXXIII, da Constituição;
- Que não possui, em sua cadeia produtiva, empregados executando trabalho degradante ou forçado, observando o disposto nos incisos III e IV do art. 1º e no inciso III do art. 5º da Constituição Federal;
- Que estou ciente e cumpro a reserva de cargos prevista em lei para pessoa com deficiência ou para reabilitado da Previdência Social e que atendam às regras de acessibilidade previstas na legislação, conforme disposto no art. 93 da Lei nº 8.213, de 24 de julho de 1991.
- Que proposta apresentada para participar do PREGÃO foi elaborada de maneira independente por esta empresa, e o conteúdo da proposta não foi, no todo ou em parte, direta ou indiretamente, informado, discutido ou recebido de qualquer outro participante potencial ou de fato do PREGÃO ELETRÔNICO, por qualquer meio ou por qualquer pessoa;
- Que Não está declarada inidônea por ato do Poder Público e que não está impedida de transacionar com a Administração Pública ou com qualquer das suas entidades de administração indireta.
- Que Nos termos do artigo 5º, inciso XIII da Lei nº 8.666/93, comprometemo-nos a informar a ocorrência de fato superveniente impeditivo da habilitação e da qualificação exigidas pelo Edital.
- Que Atende aos critérios de qualidade ambiental e sustentabilidade sócio-ambiental, respeitando as normas de proteção do meio ambiente, em conformidade com a IN 01/2010-SLTI.
- Que não existe em seu quadro de empregados, servidores públicos exercendo funções de gerencia, administração ou tomada de decisão.
- Que não possui proprietário ou sócio que seja cônjuge, companheiro ou parente em linha reta, colateral ou por afinidade, até o terceiro grau, e por afinidade, até o segundo grau, de agente político do órgão ou entidade contratante ou de servidor público com capacidade de influir no resultado do processo licitatório.
- Possui em seu quadro menos de 20 (vinte) funcionário, portanto CUMPRE DO DISPOSTO NA EMENDA CONSTITUCIONAL ESTADUAL N.º 42/2008
- Que Cumpro a cota de aprendizagem nos termos estabelecidos no art. 429 do CLT.
- Que atende aos requisitos de habilitação, e o declarante responderá pela veracidade das informações prestadas, na forma da lei (art. 63, I, da Lei nº 14.133/2021).
- Que estou ciente e cumpro a reserva de cargos prevista em lei para pessoa com deficiência ou para reabilitado da Previdência Social e que atendam às regras de acessibilidade previstas na legislação, conforme disposto no art. 93 da Lei nº 8.213, de 24 de julho de 1991.
- Que a proposta econômica compreende a integralidade dos custos para atendimento dos direitos trabalhistas assegurados na Constituição Federal, nas leis trabalhistas, nas normas infralegais, nas convenções coletivas de trabalho e nos termos de ajustamento de conduta vigentes na data de entrega das propostas.
- Que tomou conhecimento de todas as informações e das condições locais para o cumprimento das obrigações objeto da licitação

Araçatuba/SP, 22 de setembro de 2025

K.C.R INDUSTRIA E COMERCIO DE EQUIPAMENTOS LTDA

MARCOS RIBEIRO JÚNIOR

CARGO: SÓCIO

CPF: 226.722.708-80 RG: 27.601.292-6

K.C.R. Comercio de Equipamentos Ltda – Marechal Mascarenhas de Moraes nº 88 – CEP 16.075-370

Araçatuba - SP. Telefone +55 (18) 2102-5500 Fax (18) 2102-5530- Insc. Mun. 757328



Consulta Cadastral

Cadastro de Contribuintes de ICMS - Cadesp

Início Consultas Atos de Ofício Configuração Sincronismo Isenções Energia Procurações Eletrônicas Encerramento

Imprimir

Voltar

IE: 177.267.457.119
CNPJ: 09.251.627/0001-90
Nome Empresarial: K.C.R. INDUSTRIA E COMERCIO DE EQUIPAMENTOS LTDA

Situação: Ativo
Data da Inscrição no Estado: 12/12/2007
Regime Estadual: SN
Regime RFB: SN

Empresa - Geral

Nome Empresarial: K.C.R. INDUSTRIA E COMERCIO DE EQUIPAMENTOS LTDA
Natureza Jurídica: Sociedade Empresária Limitada
Data início da Atividade: 12/12/2007
CNPJ da Matriz: 09.251.627/0001-90
Porte: Empresa de Pequeno Porte
Capital Social: R\$ 120.000,00
Regime Estadual: SIMPLES NACIONAL

Data início do regime: 01/01/2025

Regime Especial de IE Única: Não

Regime Especial de IE Única por Município: Não

Estabelecimento - Geral

Nome Fantasia:
CNPJ: 09.251.627/0001-90
IE: 177.267.457.119
NIRE: 35.6.0106344-8

Data da Inscrição no Estado: 12/12/2007
Data Início da IE: 12/12/2007

Situação Cadastral: Ativo
Ocorrência Fiscal: Ativa

Data Início da Situação: 12/12/2007

Tipo de Unidade: Unidade produtiva

Formas de Atuação: Estabelecimento Fixo

Tributário

Substituto Tributário: Não
CPR: 1200
CPR-ST:

Desde: 12/12/2007
Data Início da CPR: 01/01/2025

CNAE Principal: 27.90-2/02 - Fabricação de equipamentos para sinalização e alarme
CNAE Secundários: 25.92-6/02 - Fabricação de produtos de trefilados de metal, exceto padronizados
 33.14-7/10 - Manutenção e reparação de máquinas e equipamentos para uso geral não especificados anteriormente
 33.21-0/00 - Instalação de máquinas e equipamentos industriais
 43.91-6/00 - Obras de fundações
 46.45-1/01 - Comércio atacadista de instrumentos e materiais para uso médico, cirúrgico, hospitalar e de laboratórios
 46.63-0/00 - Comércio atacadista de máquinas e equipamentos para uso industrial; partes e peças
 46.64-8/00 - Comércio atacadista de máquinas, aparelhos e equipamentos para uso odonto-médico-hospitalar; partes e peças
 46.65-6/00 - Comércio atacadista de máquinas e equipamentos para uso comercial; partes e peças
 47.44-0/01 - Comércio varejista de ferragens e ferramentas
 47.89-0/99 - Comércio varejista de outros produtos não especificados anteriormente

Data Início do CNAE Prin.: 30/04/2015
Data Início do CNAE Sec.: 30/04/2015
Data Início do CNAE Sec.: 14/01/2009
Data Início do CNAE Sec.: 30/04/2015
Data Início do CNAE Sec.: 30/04/2015
Data Início do CNAE Sec.: 23/08/2018
Data Início do CNAE Sec.: 23/08/2018
Data Início do CNAE Sec.: 23/08/2018
Data Início do CNAE Sec.: 30/04/2015
Data Início do CNAE Sec.: 30/04/2015

DRT: DRT-09 - ARAÇATUBA

Posto Fiscal: PF-10 - ARAÇATUBA

CETESB

Nº do Protocolo CETESB: 00363855
Nº da Licença CETESB: 36385520

Data do Protocolo: 06/02/2015
Data da Licença: 06/02/2015



PREFEITURA MUNICIPAL DE ARAÇATUBA

COMPROVANTE DE INSCRIÇÃO E DE SITUAÇÃO CADASTRAL DO MOBILIÁRIO MUNICIPAL

MOBILIÁRIO	CPF/CNPJ	INSCRIÇÃO ESTADUAL	FORMA DE LANÇAMENTO DO ISSQN	DATA DE CADASTRO
61756	09.251.627/0001-90	177.267.457.119	NÃO OPTANTE DO SIMPLES NACIONAL	04/12/2007

NOME/RAZÃO SOCIAL			
K.C.R. INDUSTRIA E COMERCIO DE EQUIPAMENTOS LTDA			
LOGRADOURO	NÚMERO	COMPLEMENTO	
RUA - MARECHAL MASCARENHAS DE MORAIS	88		
CEP	BAIRRO	MUNICÍPIO	UF
16075370	JARDIM PARQUE INDUSTRIAL	ARAÇATUBA	SP

CÓDIGO CNAE	DESCRIÇÃO DA ATIVIDADE ECONÔMICA PRINCIPAL
2790202	Fabricação de equipamentos para sinalização e alarme
4789099	COMÉRCIO VAREJISTA DE OUTROS PRODUTOS NÃO ESPECIFICADOS ANTERIORMENTE

CÓDIGO CNAE	DESCRIÇÃO DA(S) ATIVIDADE(S) ECONÔMICA(S) SECUNDÁRIA(S)
2592602	Fabricação de produtos de trefilados de metal, exceto padronizados
3314710	Manutenção e reparação de máquinas e equipamentos para uso geral não especificados anteriormente
3321000	INSTALAÇÃO DE MÁQUINAS E EQUIPAMENTOS INDUSTRIAIS
4391600	OBRAS DE FUNDAÇÕES
4645101	Comercio atacadista de instrumentos e materiais para uso medico, cirurgico, hospitalares e laborat.
4663000	COMÉRCIO ATACADISTA DE MÁQUINAS E EQUIPAMENTOS PARA USO INDUSTRIAL; PARTES E PEÇAS
4664800	Comércio atacadista de máquinas, aparelhos e equipamentos para uso odonto-médico-hospitalar; partes e peças
4665600	Comércio atacadista de máquinas e equipamentos para uso comercial; partes e peças
4744001	COMÉRCIO VAREJISTA DE FERRAGENS E FERRAMENTAS

SÓCIO: 22672270880	MARCOS RIBEIRO JUNIOR	RESPONSÁVEL
--------------------	-----------------------	-------------

SITUAÇÃO CADASTRAL	DATA DE ABERTURA	DATA DO ENCERRAMENTO
ATIVO	04/12/2007	/ /
CLASSIFICAÇÃO	DATA VIGÊNCIA	DATA DA ÚLTIMA ALTERAÇÃO
ISS VARIÁVEL	11/07/2026	25/07/2023

Autenticação Eletrônica:	
Emitida às: 08:29:17 do dia 19/09/2025	Código de Verificação: 3406-5880-3233

CERTIDÃO ESPECÍFICA

CERTIFICAMOS QUE AS INFORMAÇÕES ABAIXO CONSTAM DOS DOCUMENTOS ARQUIVADOS NESTA JUNTA COMERCIAL E SÃO VIGENTES NA DATA DE SUA EXPEDIÇÃO.

AS INFORMAÇÕES DO CAMPO "OUTROS ARQUIVAMENTOS" SÃO RELATOS DOS ELEMENTOS CONSTANTES DE ARQUIVAMENTOS SELECIONADOS PELO REQUERENTE E PODEM TER SOFRIDO ALTERAÇÕES POSTERIORES.

SE HOUVER ARQUIVAMENTOS POSTERIORES, ESTA CERTIDÃO PERDERÁ SUA VALIDADE.

A AUTENTICIDADE DESTA CERTIDÃO E A EXISTÊNCIA DE ALTERAÇÕES POSTERIORES, SE HOUVER, PODERÃO SER CONSULTADAS NO SITE WWW.JUCESPOLINE.SP.GOV.BR, MEDIANTE O CÓDIGO DE AUTENTICIDADE INFORMADO AO FINAL DO DOCUMENTO.

TRANSFORMADA AUTOMATICAMENTE PARA LTDA - ART. 41 DA LEI 14.195 DE 26/08/2021

EMPRESA							
NIRE	REGISTRO	DATA DA CONSTITUIÇÃO	INÍCIO DAS ATIVIDADES	PRAZO DE DURAÇÃO			
35601063448		22/09/2015	28/11/2007	PRAZO INDETERMINADO			
NOME COMERCIAL						TIPO JURÍDICO	
K.C.R. INDUSTRIA E COMERCIO DE EQUIPAMENTOS LTDA						GRUPO (E.P.P.)	
C.N.P.J.	ENDEREÇO			NÚMERO	COMPLEMENTO		
09.251.627/0001-90	RUA MARECHAL MASCARENHAS DE MORAES			88			
BAIRRO	MUNICÍPIO	UF	CEP	MOEDA	VALOR CAPITAL		
PARQUE INDUSTRIAL	ARACATUBA	SP	16075-370	R\$	120.000,00		

OBJETO SOCIAL
FABRICAÇÃO DE EQUIPAMENTOS PARA SINALIZAÇÃO E ALARME FABRICAÇÃO DE PRODUTOS DE TREFILADOS DE METAL, EXCETO PADRONIZADOS MANUTENÇÃO E REPARAÇÃO DE MÁQUINAS E EQUIPAMENTOS PARA USO GERAL NÃO ESPECIFICADOS ANTERIORMENTE OBRAS DE FUNDAÇÕES COMÉRCIO ATACADISTA DE INSTRUMENTOS E MATERIAIS PARA USO MÉDICO, CIRÚRGICO, HOSPITALAR E DE LABORATÓRIOS EXISTEM OUTRAS ATIVIDADES

OCUPANDO O CARGO DE SÓCIO, ADMINISTRADOR						
NOME						
MARCOS RIBEIRO JUNIOR						
ENDEREÇO			NÚMERO	COMPLEMENTO		
RUA CAMBARA			12	CDELTHA PARK		
BAIRRO	MUNICÍPIO	UF	CEP	RG		
AEROPORTO	ARAMINA	SP	16057-801	276012926		
CPF	CARGO				QUANTIDADE COTAS	
226.722.708-80	OCUPANDO O CARGO DE SÓCIO, ADMINISTRADOR				120.000,00	

DENOMINAÇÕES ANTERIORES
NÃO CONSTAM EM NOSSOS REGISTROS DENOMINAÇÕES ANTERIORES

OUTROS ARQUIVAMENTOS	
DATA	NÚMERO
22/09/2015	

TRANSFORMADA DE NIRE 35221795315.

DATA	NÚMERO
11/01/2016	801.321/16-5

REGISTRO DA DECLARAÇÃO DE ENQUADRAMENTO DE EMPRESA DE PEQUENO PORTE – (EPP).

DATA	NÚMERO
10/05/2018	170.646/18-0

ARQUIVAMENTO DE BALANÇO REFERENTE O PERÍODO DE 01/01/2017 À 31/12/2017 .

DATA	NÚMERO
05/06/2018	241.213/18-6

REGISTRO DA DECLARAÇÃO DE DESENQUADRAMENTO DE EMPRESA DE PEQUENO PORTE – (EPP).

DATA	NÚMERO
23/08/2018	376.863/18-3

ALTERAÇÃO DA ATIVIDADE ECONÔMICA / OBJETO SOCIAL DA SEDE PARA FABRICAÇÃO DE EQUIPAMENTOS PARA SINALIZAÇÃO E ALARME, FABRICAÇÃO DE PRODUTOS DE TREFILADOS DE METAL, EXCETO PADRONIZADOS, MANUTENÇÃO E REPARAÇÃO DE MÁQUINAS E EQUIPAMENTOS PARA USO GERAL NÃO ESPECIFICADOS ANTERIORMENTE, OBRAS DE FUNDAÇÕES, COMÉRCIO ATACADISTA DE INSTRUMENTOS E MATERIAIS PARA USO MÉDICO, CIRÚRGICO, HOSPITALAR E DE LABORATÓRIOS., DATADA DE: 22/08/2018.

ALTERAÇÃO DOS DADOS CADASTRAIS DE MARCOS RIBEIRO JUNIOR, NACIONALIDADE BRASILEIRA, RAÇA/COR: NÃO DECLARADA., CPF: 226.722.708-80, RG/RNE: 27601292-6 - SP, RESIDENTE À RUA CAMBARA, 12, CDDELTA PARK, AEROPORTO, ARAMINA - SP, CEP 16057-801, NA SITUAÇÃO DE SÓCIO E ADMINISTRADOR, ASSINANDO PELA EMPRESA, COM VALOR DE PARTICIPAÇÃO NA SOCIEDADE DE \$ 120.000,00.

CONSOLIDAÇÃO CONTRATUAL DA MATRIZ.

DATA	NÚMERO
10/01/2019	805.165/19-8

REGISTRO DA DECLARAÇÃO DE ENQUADRAMENTO DE EMPRESA DE PEQUENO PORTE – (EPP).

DATA	NÚMERO
13/11/2019	527.492/19-0

DECISÃO DO TITULAR DATADA DE 15/03/2019: DEMONSTRAÇÃO FINANCEIRA, AO 15 (DECIMO QUINTO) DIA DO M S DE MARCO DE 2019 S 17:00 HORAS, NA SEDE DA EMPRESA K.C.R. COMERCIO DE EQUIPAMENTOS EIRELI EPP, NA CIDADE DE ARACATUBA, ESTADO DE SAO PAULO, NA RUA MARECHAL MASCARENHAS DE MORAES, 88 SALA B, PARQUE INDUSTRIAL, CEP 16.075-370, ESTEVE PRESENTE: MARCOS RIBEIRO JUNIOR, BRASILEIRO, CASADO SOB REGIME DE COMUNHAO PARCIAL DE BENS, EMPRESARIO, RESIDENTE E DOMICILIADO NA RUA CAMBARA, 12, CONDOMINIO DELTA PARK, BAIRRO AEROPORTO, CEP 16.057-801, NESTE MUNICIPIO DE ARACATUBA, ESTADO DE SAO PAULO, NASCIDO AOS 12/08/1982, PORTADOR DA CEDULA DE RG 27.601.292-6 SSP/SP E DO CPF 226.722.708-80. CONSIDERANDO QUE: FOI LEVANTADO O BALANCO PATRIMONIAL EM 31/12/2018 E APROVADO, POR MEIO DO QUAL SE VERIFICOU A APURACAO DE LUCROS E RESULTADOS DISPONIVEIS.

ARQUIVAMENTO DE BALANÇO REFERENTE O PERÍODO DE 01/01/2018 À 31/12/2018 .

DATA	NÚMERO
30/06/2020	175.388/20-9

DECISÃO DO TITULAR DATADA DE 10/03/2020: DEMONSTRAÇÃO FINANCEIRA, AO 10 (DECIMO) DIA DO M S DE MARCO DE 2020 S 17:00 HORAS, NA SEDE DA EMPRESA K.C.R. COMERCIO DE EQUIPAMENTOS EIRELI EPP, NA CIDADE DE ARACATUBA, ESTADO DE SAO PAULO, NA RUA MARECHAL MASCARENHAS DE MORAES, 88, PARQUE INDUSTRIAL, CEP 16.075-370, ESTEVE PRESENTE: MARCOS RIBEIRO JUNIOR, BRASILEIRO, CASADO SOB REGIME DE COMUNHAO PARCIAL DE BENS, EMPRESARIO, RESIDENTE E DOMICILIADO NA RUA CAMBARA, 12, CONDOMINIO DELTA PARK, BAIRRO AEROPORTO, CEP 16.057-801, NESTE

MUNICIPIO DE ARACATUBA, ESTADO DE SAO PAULO, NASCIDO AOS 12/08/1982, PORTADOR DA CEDULA DE RG 27.601.292-6 SSP/SP E DO CPF 226.722.708-80. CONSIDERANDO QUE: FOI LEVANTADO O BALANCO PATRIMONIAL EM 31/12/2019 E APROVADO, POR MEIO DO QUAL SE VERIFICOU A APURACAO DE LUCROS E RESULTADOS DISPONIVEIS. ARACATUBA, 10 DE MARCO DE 2020.

ARQUIVAMENTO DE BALANÇO REFERENTE O PERÍODO DE 01/01/2019 À 31/12/2019 .

DATA	NÚMERO
18/12/2020	411.109/20-0

REGISTRO DA DECLARAÇÃO DE DESENQUADRAMENTO DE EMPRESA DE PEQUENO PORTE – (EPP).

DATA	NÚMERO
16/04/2021	125.043/21-1

DECISÃO DO TITULAR DATADA DE 06/04/2021: DEMONSTRAÇÃO FINANCEIRA, AO 6 (SEXTO) DIA DO M S DE ABRIL DE 2021 S 17:00 HORAS, NA SEDE DA EMPRESA K.C.R. COMERCIO DE EQUIPAMENTOS EIRELI EPP, NA CIDADE DE ARACATUBA, ESTADO DE SAO PAULO, NA RUA MARECHAL MASCARENHAS DE MORAES, 88, PARQUE INDUSTRIAL, CEP 16.075-370, ESTEVE PRESENTE: MARCOS RIBEIRO JUNIOR, BRASILEIRO, CASADO SOB REGIME DE COMUNHAO PARCIAL DE BENS, EMPRESARIO, RESIDENTE E DOMICILIADO NA RUA CAMBARA, 12, CONDOMINIO DELTA PARK, BAIRRO AEROPORTO, CEP 16.057-801, NESTE MUNICIPIO DE ARACATUBA, ESTADO DE SAO PAULO, NASCIDO AOS 12/08/1982, PORTADOR DA CEDULA DE RG 27.601.292-6 SSP/SP E DO CPF 226.722.708-80. CONSIDERANDO QUE: FOI LEVANTADO O BALANCO PATRIMONIAL EM 31/12/2020 E APROVADO, POR MEIO DO QUAL SE VERIFICOU A APURACAO DE LUCROS E RESULTADOS DISPONIVEIS.

ARQUIVAMENTO DE BALANÇO REFERENTE O PERÍODO DE 01/01/2020 À 31/12/2020 .

DATA	NÚMERO
03/01/2022	800.240/22-4

REGISTRO DA DECLARAÇÃO DE ENQUADRAMENTO DE EMPRESA DE PEQUENO PORTE – (EPP).

ÚLTIMO DOCUMENTO ARQUIVADO

DATA	NÚMERO
03/01/2022	800.240/22-4

REGISTRO DA DECLARAÇÃO DE ENQUADRAMENTO DE EMPRESA DE PEQUENO PORTE – (EPP).

FIM DAS INFORMAÇÕES PARA NIRE: 35601063448
DATA DA ÚLTIMA ATUALIZAÇÃO DA BASE DE DADOS: 21/08/2025



Certidão Específica. Documento certificado por MARINA CENTURION DARDANI, Secretária Geral da Jucesp. A Junta Comercial do Estado de São Paulo, garante a autenticidade deste documento quando visualizado diretamente no portal www.jucesponline.sp.gov.br sob o número de autenticidade 274637167, quinta-feira, 21 de agosto de 2025 às 08:44:34.

CERTIDÃO SIMPLIFICADA

CERTIFICAMOS QUE AS INFORMAÇÕES ABAIXO CONSTAM DOS DOCUMENTOS ARQUIVADOS NESTA JUNTA COMERCIAL E SÃO VIGENTES NA DATA DE SUA EXPEDIÇÃO.

SE HOUVER ARQUIVAMENTOS POSTERIORES, ESTA CERTIDÃO PERDERÁ SUA VALIDADE.

A AUTENTICIDADE DESTA CERTIDÃO E A EXISTÊNCIA DE ARQUIVAMENTOS POSTERIORES, SE HOUVER, PODERÃO SER CONSULTADAS NO SITE WWW.JUCESPONLINE.SP.GOV.BR, MEDIANTE O CÓDIGO DE AUTENTICIDADE INFORMADO AO FINAL DO DOCUMENTO.

TRANSFORMADA AUTOMATICAMENTE PARA LTDA - ART. 41 DA LEI 14.195 DE 26/08/2021

EMPRESA						
NIRE	REGISTRO	DATA DA CONSTITUIÇÃO	INÍCIO DAS ATIVIDADES	PRAZO DE DURAÇÃO		
35601063448		22/09/2015	28/11/2007	PRAZO INDETERMINADO		
NOME COMERCIAL					TIPO JURÍDICO	
K.C.R. INDUSTRIA E COMERCIO DE EQUIPAMENTOS LTDA					GRUPO (E.P.P.)	
C.N.P.J.	ENDEREÇO			NÚMERO	COMPLEMENTO	
09.251.627/0001-90	RUA MARECHAL MASCARENHAS DE MORAES			88		
BAIRRO	MUNICÍPIO	UF	CEP	MOEDA	VALOR CAPITAL	
PARQUE INDUSTRIAL	ARACATUBA	SP	16075-370	R\$	120.000,00	

OBJETO SOCIAL
FABRICAÇÃO DE EQUIPAMENTOS PARA SINALIZAÇÃO E ALARME FABRICAÇÃO DE PRODUTOS DE TREFILADOS DE METAL, EXCETO PADRONIZADOS MANUTENÇÃO E REPARAÇÃO DE MÁQUINAS E EQUIPAMENTOS PARA USO GERAL NÃO ESPECIFICADOS ANTERIORMENTE OBRAS DE FUNDAÇÕES COMÉRCIO ATACADISTA DE INSTRUMENTOS E MATERIAIS PARA USO MÉDICO, CIRÚRGICO, HOSPITALAR E DE LABORATÓRIOS EXISTEM OUTRAS ATIVIDADES

OCUPANDO O CARGO DE SÓCIO, ADMINISTRADOR						
NOME						
MARCOS RIBEIRO JUNIOR						
ENDEREÇO				NÚMERO	COMPLEMENTO	
RUA CAMBARA				12	CDDELTA PARK	
BAIRRO	MUNICÍPIO	UF	CEP	RG		
AEROPORTO	ARAMINA	SP	16057-801	276012926		
CPF	CARGO				QUANTIDADE COTAS	
226.722.708-80	OCUPANDO O CARGO DE SÓCIO, ADMINISTRADOR				120.000,00	

ÚLTIMO DOCUMENTO ARQUIVADO		
DATA	NÚMERO	
03/01/2022	800.240/22-4	
REGISTRO DA DECLARAÇÃO DE ENQUADRAMENTO DE EMPRESA DE PEQUENO PORTE – (EPP).		

FIM DAS INFORMAÇÕES PARA NIRE: 35601063448 DATA DA ÚLTIMA ATUALIZAÇÃO DA BASE DE DADOS: 18/09/2025



KCR Equipamentos

K.C.R. Industria e Comercio de Equipamentos Eireli-EPP
R. Marechal Mascarenhas de Moraes, 88 - Industrial
16075-370 ARAÇATUBA - SP
Fone (18) 3621-2782
faturamento@kcrequipamentos.com.br

DANFE
DOCUMENTO
AUXILIAR DA NOTA
FISCAL ELETRÔNICA

0-ENTRADA
1-SAÍDA
1
Nº: 000.004.588
SÉRIE: 001
FOLHA: 1/1



CHAVE DE ACESSO

3518 0509 2516 2700 0190 5500 1000 0045 8815 0146 5606

Consulta de autenticidade no portal nacional da NF-e
www.nfe.fazenda.gov.br/portal
ou no site da Sefaz Autorizadora

NATUREZA DA OPERAÇÃO
VENDAS DE MERC. ADQUIRIDAS E/OU RECEBIDAS DE TERCEIROS
PROTOCOLO DE AUTORIZAÇÃO DE USO
135180324625911 14/05/2018 17:14:49

INSCRIÇÃO ESTADUAL
177267457119
INSCRIÇÃO ESTADUAL DO SUBST. TRIBUT.
CNPJ
09.251.627/0001-90

DESTINATÁRIO / REMETENTE

NOME / RAZÃO SOCIAL
SAO PAULO TRIBUNAL DE JUSTICA
CNPJ / CPF
51.174.001/0001-93
DT. DA EMISSÃO
14/05/2018

ENDEREÇO
PC DA SE, nº S/N,
BAIRRO / DISTRITO
CENTRO
CEP
01001-000
DT. DA SAÍDA
14/05/2018

MUNICÍPIO
SAO PAULO
UF
SP
FONE / FAX
(11) 3258-8336
INSCR. ESTADUAL
ISENTO
HORA DA SAÍDA
18:00:00

FATURA / DUPLICATA
4588 13/06/2018 31.490,00

CÁLCULO DO IMPOSTO

BASE DE CÁLCULO DO ICMS 0,00	VALOR DO ICMS 0,00	BASE DE CÁLC. DO ICMS S.T. 0,00	VALOR DO ICMS S.T. 0,00	VALOR TOTAL DOS PRODUTOS 31.490,00
---------------------------------	-----------------------	------------------------------------	----------------------------	---------------------------------------

VALOR DO FRETE 0,00	VALOR DO SEGURO 0,00	DESCONTO 0,00	OUTRAS DESP. ACESSÓRIAS 0,00	VALOR TOTAL DO IPI 0,00	VALOR TOTAL DA NOTA 31.490,00
------------------------	-------------------------	------------------	---------------------------------	----------------------------	----------------------------------

TRANSPORTADOR / VOLUMES TRANSPORTADOS

NOME / RAZÃO SOCIAL
JAMEF TRANSPORTES LIMITADA
FRETE/CONTA
0-Emitente
CÓDIGO ANTT
PLACA/VEÍC
UF
CNPJ / CPF
20.147.617/0022-76

ENDEREÇO
RUA MIGUEL MENTEN 500
MUNICÍPIO
SAO PAULO
UF
SP
INSCRIÇÃO ESTADUAL
114387171114

QUANTIDADE 35	ESPÉCIE CX	MARCA	NUMERAÇÃO 0	PESO BRUTO 315,000	PESO LÍQUIDO 315,000
------------------	---------------	-------	----------------	-----------------------	-------------------------

DADOS DOS PRODUTOS / SERVIÇOS

CÓD.	DESCR.PRODUTO/SERVIÇO	NCM/SH	CSOSN	CFOP	UN	QD	VR.UNIT.	VR.TOTAL	BS.ICMS	VR.ICMS	IPI	%ICMS	%IPI	TRIB.
009.12	BALANCA ELETRONICA, MARCA LIDER, MOD. P-200C CAP. 200 KG DIV. 100 G ACO CARBONO 0,30 X 0,40 M LD 1050 LCD NUMEROS DE SERIE 44858, 54776, 54771, 52035, 54769, 54767, 54766, 54765, 54774, 54768.	84231000	040	5102	UN	10,00	899,00	8.990,00	0,00	0,00	0,00	0,00	0,00	3.308,32
013.11	BALANCA ELETRONICA, MARCA LIDER, MOD. P-200M CAP. 200 KG DIV. 50 G ACO CARBONO 0,28 x 0,32 M DISPLAY CRISTAL LIQUIDO NUMEROS DE SERIE 55135, 55136, 55137, 55138, 55139, 55140, 55141, 55142, 55143, 55144, 55145, 55146, 55147, 55148, 55149, 55150, 55151, 55152, 55153, 55154, 55155, 55156, 55157, 55158, 55159.	84231000	040	5102	UN	25,00	900,00	22.500,00	0,00	0,00	0,00	0,00	0,00	8.280,00

DADOS ADICIONAIS

TOTAL APROXIMADO DE TRIBUTOS FEDERAIS, ESTADUAIS: R\$11588,32-LOCAL DE ENTREGA: RUA BELA CINTRA, 151 CONSOLAÇÃO - SAO PAULO-SP - CNPJ: 51.174.001/0001-9; Nr Ordem de Compra : 002/18-Nota fiscal emitida nos termos do artigo 55, do Anexo I, do RICMS/2000 alterado pelo DECRETO N 48.034/2003 para isenção de ICMS aos órgãos públicos da administração direta do Estado de SP ou Art. 153 do anexo I do Decreto 45.490/00 convenio 120/2011-CONFIRA A MERCADORIA NO ATO DO RECEBIMENTO/ACEITE. NÃO ACEITAMOS RECLAMAÇÕES POSTERIORES..PROCESSO REFERENTE AO PREGAO ELETRONICO: 173/17, PROCESSO: 99532/17, OFICIO DE AUTORIZAÇÃO: 002/18, OFERTA DE COMPRA: 030030000012017OC00267, AGENDAR ENTREGA NO FONE (11) 3256-2259, DADOS BANCARIOS: BANCO DO BRASIL AG: 3300-6 E C/C 25611-0 KCRS EQUIPAMENTOS.	RESERVADO AO FISCO
--	--------------------

Powered by Forsoft - www.forsoft.com.br

RECEBEMOS DE K.C.R. INDUSTRIA E COMERCIO DE EQUIPAMENTOS EIRELI EPP OS PRODUTOS E/OU SERVIÇOS CONSTANTES DA NOTA FISCAL ELETRÔNICA INDICADA AO LADO. EMISSÃO:
14/05/2018 VALOR TOTAL: 31.490,00 DESTINATÁRIO: SAO PAULO TRIBUNAL DE JUSTICA - PC DA SE, S/N, CENTRO, SAO PAULO, SP

Data de Recebimento	Identificação e Assinatura do Recebedor	Nº: 000.004.588 SÉRIE: 001
---------------------	---	-------------------------------

Documento Autenticado Digitalmente de acordo com os artigos 1º, 3º e 7º inc. V 8º, 41 e 62 da Lei Federal 8.935/1994 e Art. 6º inc. XII da Lei Estadual 8.721/2008 autenticado a presente imagem digitalizada, reprodução fiel do documento apresentado e conferido neste ato. O referido é verdade. Dou fé. ***** Confira os dados do ato em: https://seodigital.fpb.jus.br ou Consulte o Documento em: https://azevedobastos.not.br/documento/107650806208561492475



CARTÓRIO
Autenticação Digital Código: 107650806208561492475-1
Data: 08/06/2020 17:07:57
Valor Total do Ato: R\$ 4,56
Selo Digital Tipo Normal C: AKC22908-37ON;



Cartório Azevêdo Bastos
Av. Presidente Epitácio Pessoa - 1145
Bairro dos Estado, João Pessoa - PB
(83) 3244-5404 - cartorio@azevedobastos.not.br
https://azevedobastos.not.br

Bel. Váber Azevêdo de Miranda Cavalcanti
Titular

TJPB



REPÚBLICA FEDERATIVA DO BRASIL
ESTADO DA PARAÍBA
CARTÓRIO AZEVEDO BASTOS
FUNDADO EM 1888
PRIMEIRO REGISTRO CIVIL DE NASCIMENTO E ÓBITOS E PRIVATIVO DE CASAMENTOS, INTERDIÇÕES E TUTELAS DA COMARCA DE
JOÃO PESSOA

Av. Epitácio Pessoa, 1145 Bairro dos Estados 58030-00, João Pessoa PB
Tel.: (83) 3244-5404 / Fax: (83) 3244-5484
<http://www.azevedobastos.not.br>
E-mail: cartorio@azevedobastos.not.br



DECLARAÇÃO DE SERVIÇO DE AUTENTICAÇÃO DIGITAL

O Bel. Válber Azevêdo de Miranda Cavalcanti, Oficial do Primeiro Registro Civil de Nascimentos e Óbitos e Privativo de Casamentos, Interdições e Tutelas com atribuição de autenticar e reconhecer firmas da Comarca de João Pessoa Capital do Estado da Paraíba, em virtude de Lei, etc...

DECLARA para os devidos fins de direito que, o documento em anexo identificado individualmente em cada Código de Autenticação Digital¹ ou na referida sequência, foi autenticado de acordo com as Legislações e normas vigentes².

DECLARO ainda que, para garantir transparência e segurança jurídica de todos os atos oriundos da atividade Notarial e Registral no Estado da Paraíba, foi instituído pela Lei Nº 10.132, de 06 de novembro de 2013, a aplicação obrigatória de um Selo Digital de Fiscalização Extrajudicial em todos os atos de notas e registro, composto de um código único (por exemplo: Selo Digital: ABC12345-X1X2) e dessa forma, cada autenticação processada pela nossa Serventia pode ser verificada e confirmada tantas vezes quanto for necessário através do site do Tribunal de Justiça do Estado da Paraíba, endereço <https://corregedoria.tjpb.jus.br/selo-digital/>

A autenticação digital do documento faz prova de que, na data e hora em que ela foi realizada, a empresa K.C.R. INDUSTRIA E COMERCIO DE EQUIPAMENTOS EIRELI tinha posse de um documento com as mesmas características que foram reproduzidas na cópia autenticada, sendo da empresa K.C.R. INDUSTRIA E COMERCIO DE EQUIPAMENTOS EIRELI a responsabilidade, única e exclusiva, pela idoneidade do documento apresentado a este Cartório.

Esta DECLARAÇÃO foi emitida em **08/06/2020 17:10:13 (hora local)** através do sistema de autenticação digital do Cartório Azevedo Bastos, de acordo com o Art. 1º, 10º e seus §§ 1º e 2º da MP 2200/2001, como também, o documento eletrônico autenticado contendo o Certificado Digital do titular do Cartório Azevedo Bastos, poderá ser solicitado diretamente a empresa **K.C.R. INDUSTRIA E COMERCIO DE EQUIPAMENTOS EIRELI** ou ao Cartório pelo endereço de e-mail autentica@azevedobastos.not.br

Para informações mais detalhadas deste ato, acesse o site <https://autdigital.azevedobastos.not.br> e informe o *Código de Consulta desta Declaração*.

A consulta desta Declaração estará disponível em nosso site.

¹**Código de Autenticação Digital:** 107650806208561492475-1

²**Legislações Vigentes:** Lei Federal nº 8.935/94, Lei Federal nº 10.406/2002, Medida Provisória nº 2200/2001, Lei Federal nº 13.105/2015, Lei Estadual nº 8.721/2008, Lei Estadual nº 10.132/2013 e Provimento CGJ Nº 003/2014.

O referido é verdade, dou fé.

CHAVE DIGITAL

00005b1d734fd94f057f2d69fe6bc05b51cd7604178c4295b7dc97c9e15b2b937d8679c2174653c49e9ce83ba4d4db8cecb20b4ce12d60edafdb5f4e491947fb21a8e1f481e73c7e7d9b8f154930b010



Presidência da República
Casa Civil
Medida Provisória Nº 2.200-2,
de 24 de agosto de 2001.



RECEBEMOS DE K.C.R. INDUSTRIA E COMERCIO DE EQUIPAMENTOS EIRELI EPP OS PRODUTOS E/OU SERVIÇOS CONSTANTES DA NOTA FISCAL ELETRÔNICA INDICADA ABAIXO. EMISSÃO: 07/06/2024 VALOR TOTAL: R\$ 2.636,00 DESTINATÁRIO: SECRETARIA DE EDUCACAO BASICA - SEDUC - RUA JOSE ANDRADE SOUSA, SN CENTRO TEJUCUOCA-CE

NF-e
Nº. 000.010.526
Série 001

DATA DE RECEBIMENTO

IDENTIFICAÇÃO E ASSINATURA DO RECEBEDOR

IDENTIFICAÇÃO DO EMITENTE

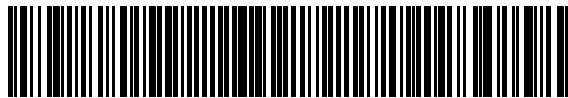
K.C.R. INDUSTRIA E COMERCIO DE EQUIPAMENTOS EIRELI EPP
RUA Marechal Mascarenhas de Moraes, 88
PQ. Industrial - 16075-370
ARACATUBA - SP Fone/Fax: 1836212782

DANFE
Documento Auxiliar da Nota
Fiscal Eletrônica

0 - ENTRADA
1 - SAÍDA

1

Nº. 000.010.526
Série 001
Folha 1/1



CHAVE DE ACESSO

3524 0609 2516 2700 0190 5500 1000 0105 2612 4566 9640

Consulta de autenticidade no portal nacional da NF-e
www.nfe.fazenda.gov.br/portal ou no site da Sefaz Autorizadora

PROTOCOLO DE AUTORIZAÇÃO DE USO

135241206484779 - 07/06/2024 11:43:45

NATUREZA DA OPERAÇÃO

VENDA MERC.REC. TERC. ENTR.DEST. CONTA ORDEM ADQUIRENTE

INSCRIÇÃO ESTADUAL

177267457119

INSCRIÇÃO ESTADUAL DO SUBST. TRIBUT.

CNPJ

09.251.627/0001-90

DESTINATÁRIO / REMETENTE

NOME / RAZÃO SOCIAL

SECRETARIA DE EDUCACAO BASICA - SEDUC

CNPJ / CPF

31.259.548/0001-84

DATA DA EMISSÃO

07/06/2024

ENDEREÇO

RUA JOSE ANDRADE SOUSA, SN

BAIRRO / DISTRITO

CENTRO

CEP

62610-000

DATA DA SAÍDA/ENTRADA

07/06/2024

MUNICÍPIO

TEJUCUOCA

UF

CE

FONE / FAX

INSCRIÇÃO ESTADUAL

HORA DA SAÍDA/ENTRADA

11:52:00

FATURA / DUPLICATA

Num. 001
Venc. 07/07/2024
Valor R\$ 2.636,00

CÁLCULO DO IMPOSTO

BASE DE CÁLC. DO ICMS	VALOR DO ICMS	BASE DE CÁLC. ICMS S.T.	VALOR DO ICMS SUBST.	V. IMP. IMPORTAÇÃO	V. ICMS UF REMET.	VALOR DO FCP	VALOR DO PIS	V. TOTAL PRODUTOS
2.343,73	164,06	0,00	0,00	0,00	0,00	0,00	16,07	2.636,00
VALOR DO FRETE	VALOR DO SEGURO	DESCONTO	OUTRAS DESPESAS	VALOR TOTAL IPI	V. ICMS UF DEST.	V. TOT. TRIB.	VALOR DA COFINS	V. TOTAL DA NOTA
0,00	0,00	0,00	0,00	0,00	239,94	867,20	74,15	2.636,00

TRANSPORTADOR / VOLUMES TRANSPORTADOS

NOME / RAZÃO SOCIAL

TRANSPORTES TRANSLOVATO LTDA

FRETE POR CONTA

(0) Emitente

CÓDIGO ANTT

PLACA DO VEÍCULO

UF

CNPJ / CPF

89.823.918/0017-01

ENDEREÇO

RUA TEREZA POLTRONIERI REBECCHI 80 QUADRA LOTE 32

MUNICÍPIO

BIRIGUI

UF

INSCRIÇÃO ESTADUAL

214182720115

QUANTIDADE

3

ESPÉCIE

CX

MARCA

NUMERAÇÃO

PESO BRUTO

19,000

PESO LÍQUIDO

19,000

DADOS DOS PRODUTOS / SERVIÇOS

CÓDIGO PRODUTO	DESCRIÇÃO DO PRODUTO / SERVIÇO	NCM/SH	O/CST	CFOP	UN	QUANT	VALOR UNIT	VALOR TOTAL	B.CÁLC ICMS	VALOR ICMS	VALOR IPI	ALÍQ. ICMS	ALÍQ. IPI
298.1348	BALANCA ELETRONICA, MARCA LIDER, MOD. B-520 CAP. 200 KG DIV. 50 G ACO CARBONO 0,40 x 0,40 M LD 2051-N ABS LCD NUMERO DE SERIE 131564 pRedBC=26,57% pICMSUFDest=20,00% pICMSInterPart=100,00% vICMSUFDest=40,26 vICMSUFRemet=0,00	84238200	020	6119	UN	1,0000	1.100,0000	1.100,00	807,73	56,54		7,00	
009.19	BALANCA ELETRONICA, MARCA LIDER, MOD. P-200C CAP. 200 KG DIV. 50 G ACO CARBONO 0,40 X 0,40 M LD 1050 LCD NUMERO DE SERIE 131524. pICMSUFDest=20,00% pICMSInterPart=100,00% vICMSUFDest=199,68 vICMSUFRemet=0,00	84231000	000	6119	UN	1,0000	1.536,0000	1.536,00	1.536,00	107,52		7,00	

DADOS ADICIONAIS

INFORMAÇÕES COMPLEMENTARES

Inf. Contribuinte: ICMS Op.Própria: Base 807,73 - %Reducao 26,57 - %Normal 7,00 - Valor 56,54 TOTAL APROXIMADO DE TRIBUTOS: FEDERAL R\$867,20, ESTADUAL R\$0,00, MUNICIPAL R\$0,00 LOCAL DE ENTREGA: RUA JOSE ANDRADE SOUSA, 264 CENTRO - TEJUCUOCA-CE - CNPJ: 31.259.548/0001-8 Valores totais do ICMS Interestadual: DIFAL da UF destino: RS 239,94 DIFAL da UF Origem: RS 0,00 Nr Ordem de Compra : 30040059 BC ICMS Red. Conv. ICMS n 52/91 Dec. n . 65.254/2020 Aliq. Red.12% nas Oper. Int. SP Art. 54 Inc. V do RICMS-SP/2000 e Res. SF n . 04/98 Dec n . 65.253/2020 NF-e emitida nos termos do artigo 129-A do RICMS E AJUSTE SINIEF 13, DE 26 DE JULHO DE 2013 Alterado pelo Ajustes SINIEF 02/14, 8/16. VENDA PARA ORGAO PUBLICO. **CONFIRA A MERCADORIA NO ATO DO RECEBIMENTO. NAO ACEITAMOS RECLAMACOES POSTERIORES, NA DUVIDA CONTATE ANTES DO ACEITE.** RETENCAO DE IRRF CONFORME IN 1234/2012 DE 11 DE JANEIRO DE 2012 ALTERADA PELA IN RFB N 2145 DE 2023 (ALÍQUOTA 1,2% VALOR RS 316,32) REFERENTE A NOTA DE EMPENHO 30040059 DE 30/04/2024. REFERENTE AO PREGAÃO ELETRONICO 2022.12.02.01. DADOS BANCARIOS K.C.R.: BANCO DO BRASIL, AG 3300-6, C/C 17909-4 KCR IND. E COMERCIO DE EQUIP. AGENDAMENTO PREVIO (85)99407-8193 HORARIO DE ENTREGA DAS 08:00 AS 16:00. Pedido: 30040059

RESERVADO AO FISCO



Serviço Público Federal

MINISTÉRIO DA INDÚSTRIA, COMÉRCIO EXTERIOR E SERVIÇOS - MDIC
INSTITUTO NACIONAL DE METROLOGIA, QUALIDADE E TECNOLOGIA - INMETRO

Portaria Inmetro/Dimel nº 188, de 7 de novembro de 2018.

(Aditivo à Portaria Inmetro/Dimel nº 6/2007)

O DIRETOR DE METROLOGIA LEGAL DO INSTITUTO NACIONAL DE METROLOGIA, QUALIDADE E TECNOLOGIA (INMETRO), no exercício da delegação de competência outorgada pelo Senhor Presidente do Inmetro por meio da Portaria Inmetro nº 257, de 12 de novembro de 1991, conferindo-lhe as atribuições dispostas no subitem 4.1, alínea "b", da regulamentação metrológica aprovada pela Resolução nº 08, de 22 de dezembro de 2016, do Conmetro.

De acordo com o Regulamento Técnico Metrológico para instrumentos de pesagem não automáticos, aprovado pela Portaria Inmetro nº 236/1994;

E considerando os elementos constantes do Processo Inmetro SEI nº 0052600.010227/2018 e do sistema Orquestra nº 1213658, resolve:

Art. 1º Alterar as características metrológicas do modelo B-650, de instrumento de pesagem não automático, aprovado pela Portaria Inmetro/Dimel nº 6, de 11 de janeiro de 2007, substituindo o quadro anexo à Portaria Inmetro/Dimel nº 6/2007 pela Tabela 1 a seguir:

Tabela 1 - Características Metrológicas

Modelo	B-650
Classe de Exatidão	III
Carga Máxima (Max) (kg)	$200 \leq \text{Max} \leq 5000$
Valor de Divisão de Verificação (e) (g)	$20 \leq e \leq 1000$
Carga Mínima (Min)	20e
Nº de divisões de Verificação (n)	10.000
Dimensões do Dispositivo Receptor de Carga (m x m)	0,50 a 2,00 x 0,50 x 3,00

(NR)

Art. 2º O subitem 1.7 (DISPOSITIVOS COMPLEMENTARES) da Portaria Inmetro/Dimel nº 6, de 11 de janeiro de 2007, passa a vigorar acrescido das subdivisões 1.7.2, 1.7.3, 1.7.4 e 1.7.5.

"1.7 (DISPOSITIVOS COMPLEMENTARES)

...

- 1.7.2 Gradil para animais (opcional);
- 1.7.3 Rampa de acesso (opcional);
- 1.7.4 Plataforma para pesagem de idosos (opcional);
- 1.7.5 Plataforma em "U" (opcional)." (NR)

Art. 3º O item 6 (DESENHOS ANEXOS À PRESENTE PORTARIA) da Portaria Inmetro/Dimel nº 6, de 11 de janeiro de 2007, passa a vigorar acrescido dos seguintes desenhos:

"6 (DESENHOS ANEXOS À PRESENTE PORTARIA)

...

Anexo 6.10 - Modelo B-650 com gradil para animais, opcional

Anexo 6.11 - Modelo B-650 com rampa de acesso, opcional

Anexo 6.12 - Modelo B-650 com plataforma para pesagem de idosos, opcional

Anexo 6.13 - Modelo B-650 com plataforma em "U", opcional" (NR)

Art. 4º Ficam convalidados os atos praticados e as demais disposições com base na Portaria Inmetro/Dimel nº 6, de 11 de janeiro de 2007 e respectivos aditivos, anteriores à publicação da presente portaria.

Art. 5º Esta portaria entra em vigor na data de sua publicação no Diário Oficial da União.



DOCUMENTO ASSINADO ELETRONICAMENTE COM FUNDAMENTO NO
ART. 6º, § 1º, DO [DECRETO Nº 8.539, DE 8 DE OUTUBRO DE 2015](#) EM
08/11/2018, ÀS 11:14, CONFORME HORÁRIO OFICIAL DE BRASÍLIA, POR

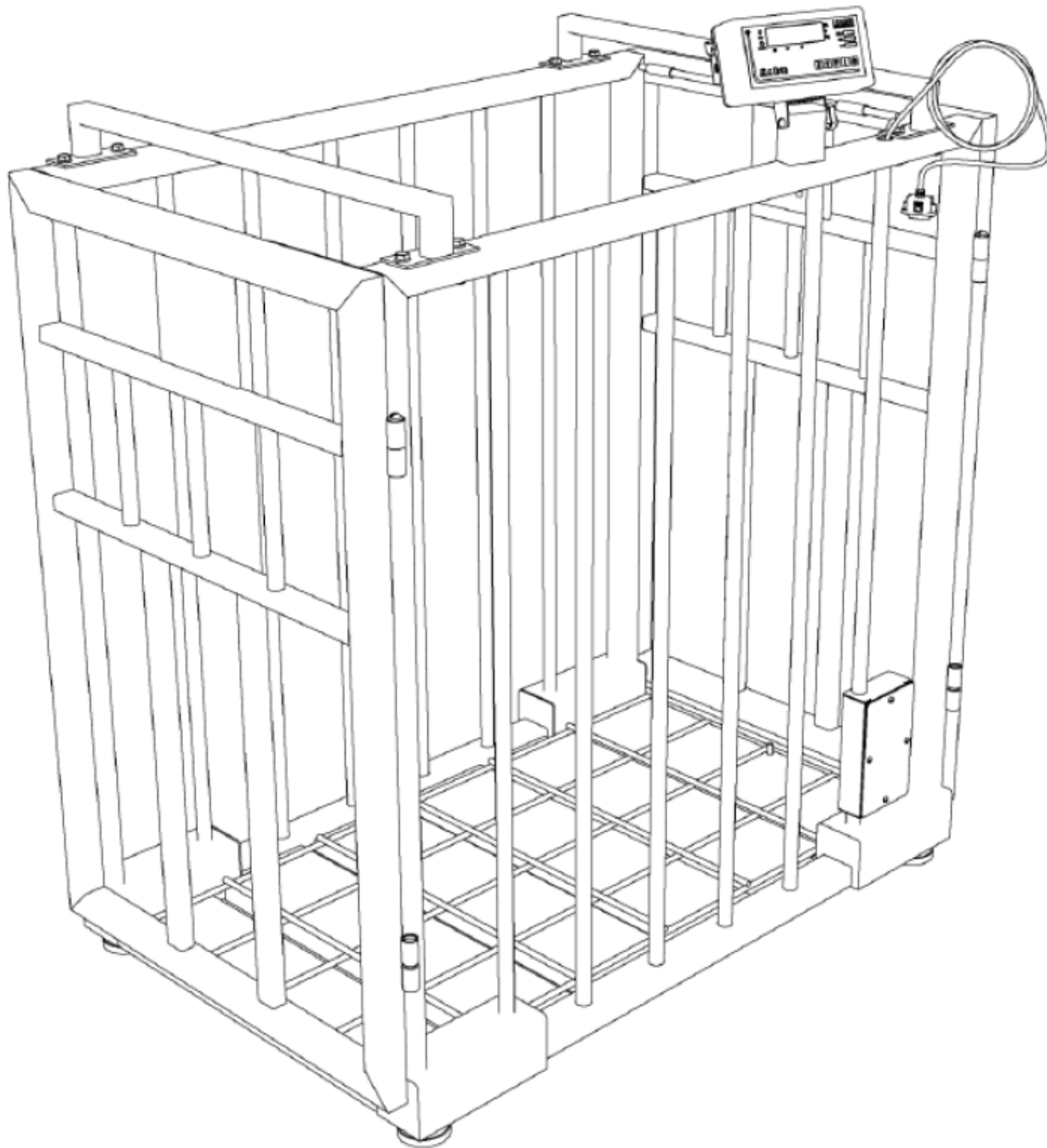
CLODOALDO JOSÉ FERREIRA

Diretor da Diretoria de Metrologia Legal

A autenticidade deste documento pode
ser conferida no site
<http://sei.inmetro.gov.br/autenticidade>,
informando o código verificador 0222254
e o código CRC A5EA26EA.



Diretoria de Metrologia Legal – Dimel
Divisão de Controle Legal de Instrumentos de Medição – Dicol
Endereço: Av. Nossa Senhora das Graças, 50 – Xerém – Duque de Caxias – RJ – CEP: 25250-020
Telefone: (21) 2679-9150 – e-mail: dicol@inmetro.gov.br



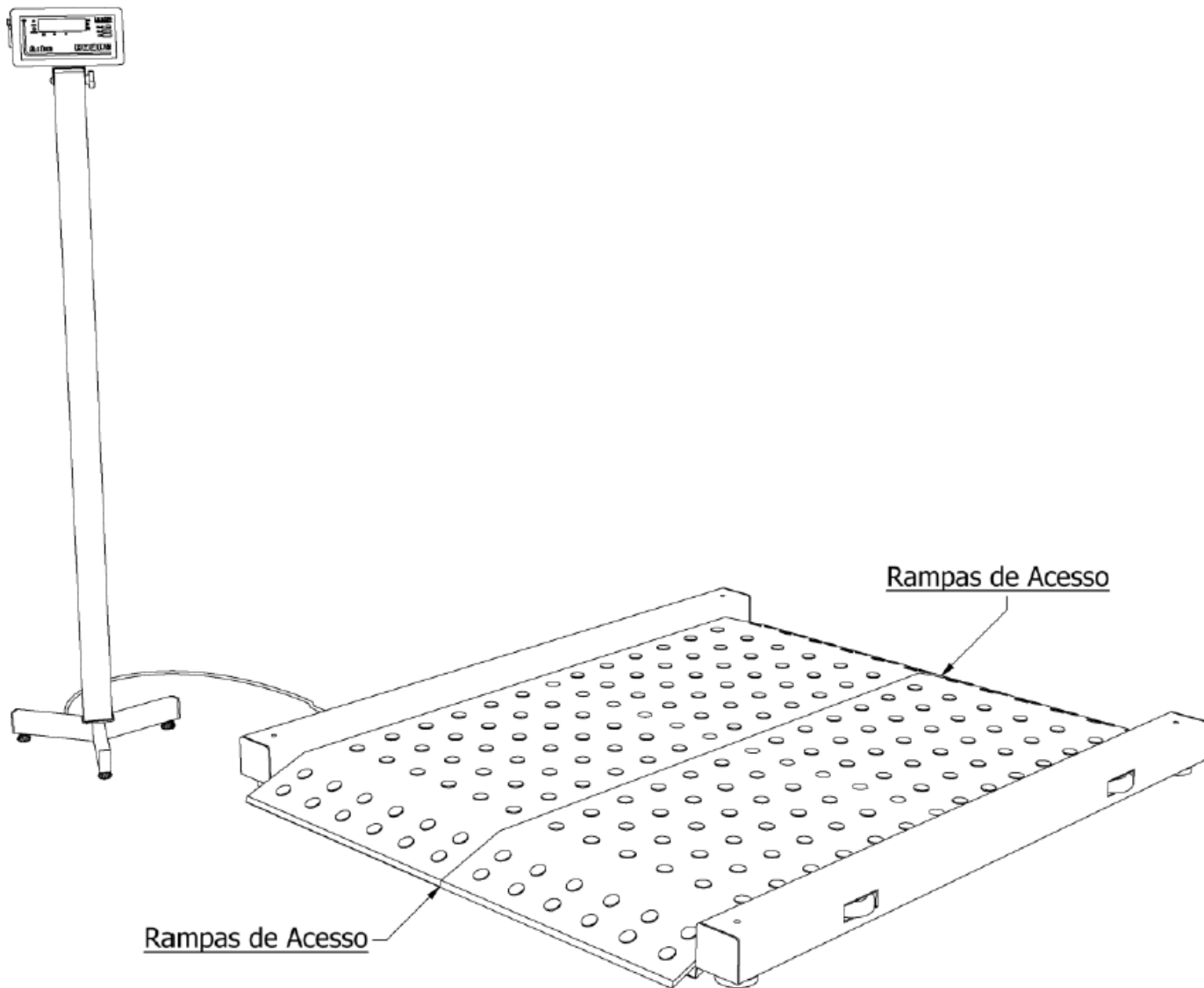
QUADRO ANEXO À PORTARIA INMETRO/DIMEL Nº 6, DE 11 DE JANEIRO DE 2007.



REQUERENTE: MARCOS RIBEIRO & CIA LTDA

MODELO B-650 COM GRADIL PARA ANIMAIS, OPCIONAL.

ANEXO 6.10



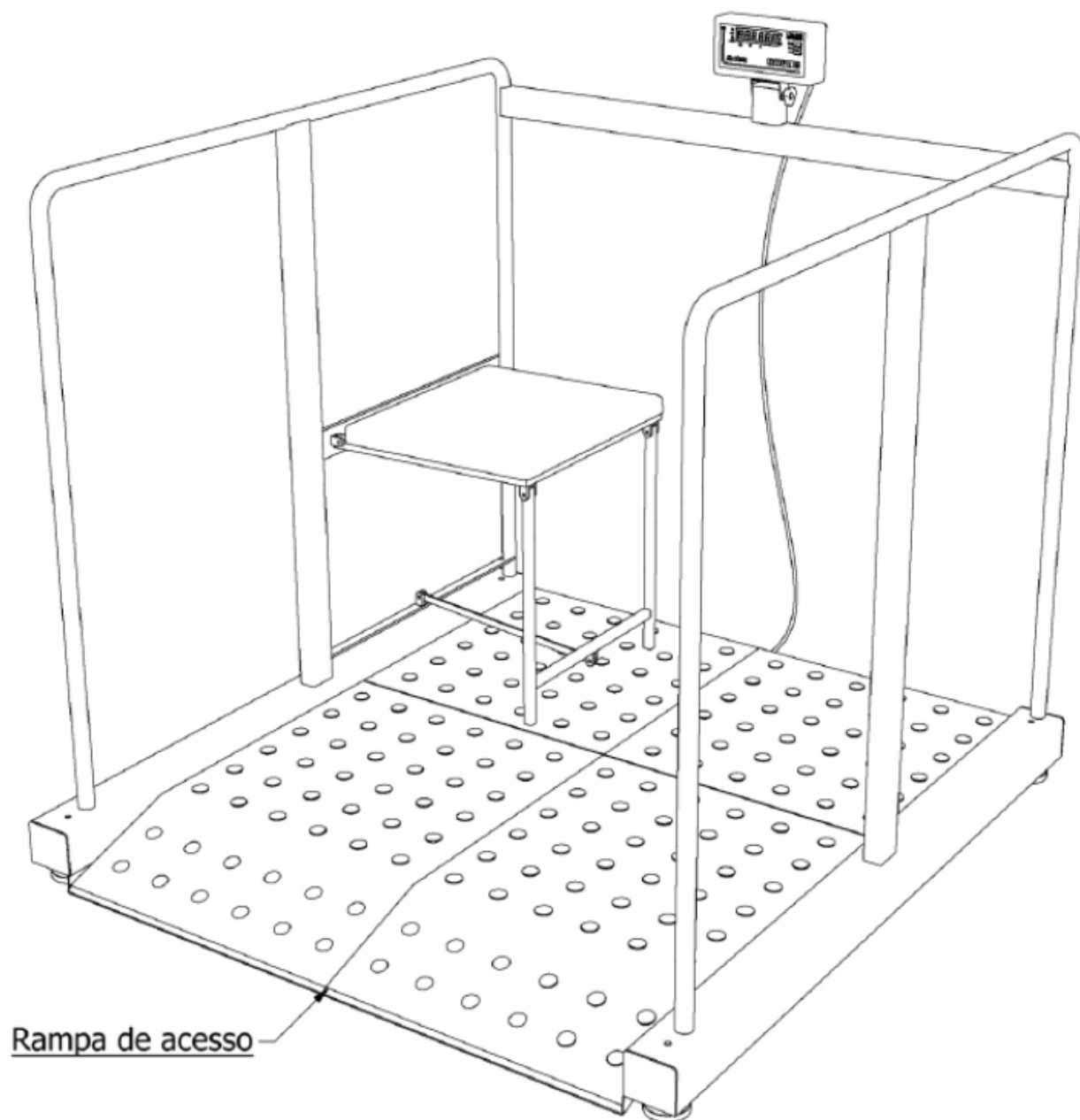
QUADRO ANEXO À PORTARIA INMETRO/DIMEL Nº 6, DE 11 DE JANEIRO DE 2007.



REQUERENTE: MARCOS RIBEIRO & CIA LTDA

MODELO B-650 COM RAMPA DE ACESSO, OPCIONAL

ANEXO 6.11



Rampa de acesso

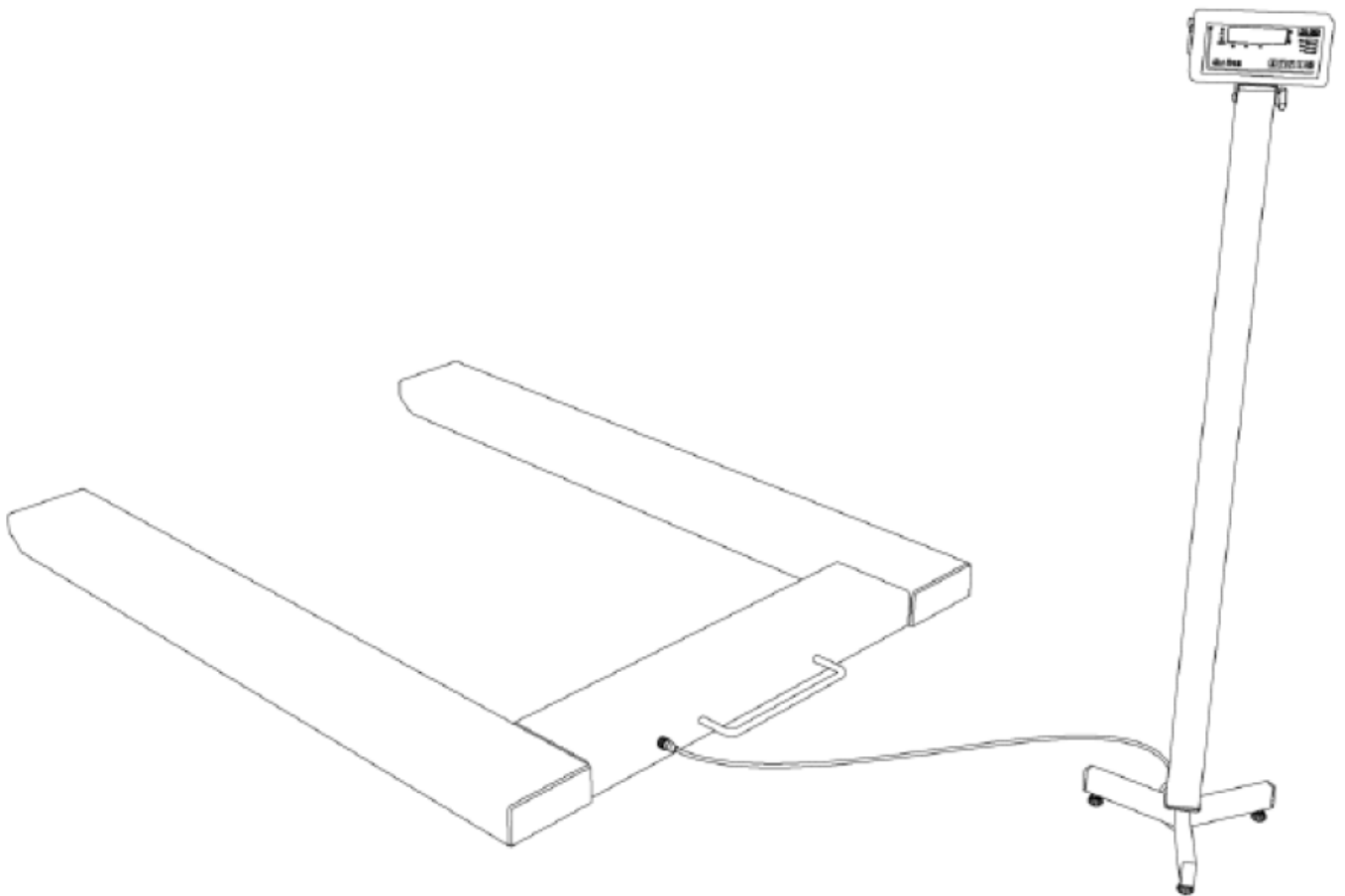
QUADRO ANEXO À PORTARIA INMETRO/DIMEL Nº 6, DE 11 DE JANEIRO DE 2007.



REQUERENTE: MARCOS RIBEIRO & CIA LTDA

MODELO B-650 COM PLATAFORMA PARA PESAGEM DE IDOSOS, OPCIONAL.

ANEXO 6.12



QUADRO ANEXO À PORTARIA INMETRO/DIMEL Nº 6, DE 11 DE JANEIRO DE 2007.



REQUERENTE: MARCOS RIBEIRO & CIA LTDA

MODELO B-650 COM PLATAFORMA EM "U", OPCIONAL.

ANEXO 6.13

Identificação interna do documento HL8R1T0PYT-YBBW5H52



Nome do arquivo: P_188-18_SEI_010227_69809822018118.pdf

Data de vinculação ao processo: 08/11/2018 15:11

Autor: Elma Borges da Rocha (erocha)

Processo: 1213658

Consulta Quadro de Sócios e Administradores - QSA

CNPJ:

09.251.627/0001-90

NOME EMPRESARIAL:

K.C.R. INDUSTRIA E COMERCIO DE EQUIPAMENTOS LTDA

CAPITAL SOCIAL:

R\$120.000,00 (Cento e vinte mil reais)

O Quadro de Sócios e Administradores(QSA) constante da base de dados do Cadastro Nacional da Pessoa Jurídica (CNPJ) é o seguinte:

Nome/Nome Empresarial:

MARCOS RIBEIRO JUNIOR

Qualificação:

49-Sócio-Administrador

Para informações relativas à participação no QSA, acessar o e-CAC com certificado digital ou comparecer a uma unidade da RFB.

Emitido no dia 19/09/2025 às 08:27 (data e hora de Brasília).

REPÚBLICA FEDERATIVA DO BRASIL

ESTADO DE SÃO PAULO 8850-0

SECRETARIA DA SEGURANÇA PÚBLICA
INSTITUTO DE IDENTIFICAÇÃO RICARDO GUMBLETON DAUNT

POLEGAR DIREITO

786D6F5A

ASSINATURA DO TITULAR

CARTEIRA DE IDENTIDADE

NAO PLASTIFICAR

VÁLIDA EM TODO O TERRITÓRIO NACIONAL

REGISTRO GERAL 27.601.292-6 2 via DATA DE EXPEDIÇÃO 07/08/2015

NOME
MARCOS RIBEIRO JÚNIOR

FILIAÇÃO
MARCOS RIBEIRO
VERA ROMANAZZI RIBEIRO

NATURALIDADE
ARAÇATUBA - SP

DATA DE NASCIMENTO
12/08/1982

DOC ORIGEM
ARAÇATUBA-SP ARAÇATUBA CC:LV.B153/FLS.114 /Nº31486

CPF
226722708/80

ASSINATURA DO DIRETOR
LEI Nº 7.116 DE 29/08/83

Identificação do Contribuinte - CNPJ Matriz

CNPJ: **09.251.627/0001-90**

A opção pelo Simples Nacional e/ou SIMEI abrange todos os estabelecimentos da empresa

Nome Empresarial: **K.C.R. INDUSTRIA E COMERCIO DE EQUIPAMENTOS LTDA**

Situação Atual

Situação no Simples Nacional: **Optante pelo Simples Nacional desde 01/01/2025**

Situação no SIMEI: **NÃO enquadrado no SIMEI**

[+ Mais informações](#)

Períodos Anteriores

Opções pelo Simples Nacional em Períodos Anteriores:

Data Inicial	Data Final	Detalhamento
01/01/2022	31/12/2022	Excluída por Comunicação Obrigatória do Contribuinte
01/01/2019	31/12/2020	Excluída por Comunicação Obrigatória do Contribuinte
01/01/2016	31/08/2017	Excluída por Ato Administrativo
01/01/2011	31/12/2014	Excluída por Comunicação Obrigatória do Contribuinte
29/02/2008	31/12/2009	Excluída por Opção do Contribuinte

Enquadramentos no SIMEI em Períodos Anteriores: **Não Existem**

Eventos Futuros (Simples Nacional)

Não Existem

Eventos Futuros (SIMEI)

Não Existem

Informações de Períodos como MEI Transportador Autônomo de Cargas

Não Existem

Voltar

Gerar PDF

RECIBO DE ENTREGA DE ESCRITURAÇÃO CONTÁBIL DIGITAL

IDENTIFICAÇÃO DO TITULAR DA ESCRITURAÇÃO

NIRE	CNPJ 09.251.627/0001-90	
NOME EMPRESARIAL K.C.R. INDUSTRIA E COMERCIO DE EQUIPAMENTOS EIRELI EPP		

IDENTIFICAÇÃO DA ESCRITURAÇÃO

FORMA DA ESCRITURAÇÃO CONTÁBIL Livro Diário (Completo - sem escrituração Auxiliar)	PERÍODO DA ESCRITURAÇÃO 01/01/2023 a 31/12/2023
NATUREZA DO LIVRO DIARIO GERAL	NÚMERO DO LIVRO 7
IDENTIFICAÇÃO DO ARQUIVO (HASH) 68.30.26.4D.E7.8D.AF.9E.26.7A.0B.33.08.F1.53.86.03.22.9F.B9	

ESTE LIVRO FOI ASSINADO COM OS SEGUINTE CERTIFICADOS DIGITAIS:

QUALIFICAÇÃO DO SIGNATARIO	CPF/CNPJ	NOME	Nº SÉRIE DO CERTIFICADO	VALIDADE	RESPONSÁVEL LEGAL
Contador	11165238845	ADRIANO MARCOS CAMPOS DE PAULA:11165238845	669068983725401774 3	30/04/2024 a 30/04/2025	Não
Pessoa Jurídica (e-CNPJ ou e-PJ)	09251627000190	K C R INDUSTRIA E COMERCIO DE EQUIPAMENTOS LTDA:09251627000190	264995626397769723 6	10/05/2024 a 10/05/2025	Sim

NÚMERO DO RECIBO:

68.30.26.4D.E7.8D.AF.9E.26.7A.0B.33.
08.F1.53.86.03.22.9F.B9-5

Escrituração recebida via Internet
pelo Agente Receptor SERPRO
em 27/06/2024 às 14:46:23

11.F1.8A.32.AF.17.7E.8D
6D.CF.E6.DC.E1.80.6A.67

TERMOS DE ABERTURA E ENCERRAMENTO



Entidade:	K.C.R. INDUSTRIA E COMERCIO DE EQUIPAMENTOS EIRELI EPP		
Período da Escrituração:	01/01/2023 a 31/12/2023	CNPJ:	09.251.627/0001-90
Número de Ordem do Livro:	7		
Período Selecionado:	01 de Janeiro de 2023 a 31 de Dezembro de 2023		

TERMO DE ABERTURA

Nome Empresarial	K.C.R. INDUSTRIA E COMERCIO DE EQUIPAMENTOS EIRELI EPP
NIRE	
CNPJ	09.251.627/0001-90
Número de Ordem	7
Natureza do Livro	DIARIO GERAL
Município	ARACATUBA
Data do arquivamento dos atos constitutivos	31/12/2023
Data de arquivamento do ato de conversão de sociedade simples em sociedade empresária	31/12/2023
Data de encerramento do exercício social	31/12/2023
Quantidade total de linhas do arquivo digital	28582

TERMO DE ENCERRAMENTO

Nome Empresarial	K.C.R. INDUSTRIA E COMERCIO DE EQUIPAMENTOS EIRELI EPP
Natureza do Livro	DIARIO GERAL
Número de ordem	7
Quantidade total de linhas do arquivo digital	28582
Data de inicio	01/01/2023
Data de término	31/12/2023

Este documento é parte integrante de escrituração cuja autenticação se comprova pelo recibo de número 68.30.26.4D.E7.8D.AF.9E.26.7A.0B.33.08.F1.53.86.03.22.9F.B9-5, nos termos do Decreto nº 9.555/2018.

Este relatório foi gerado pelo Sistema Público de Escrituração Digital – Sped

BALANÇO PATRIMONIAL



Entidade:	K.C.R. INDUSTRIA E COMERCIO DE EQUIPAMENTOS EIRELI EPP		
Período da Escrituração:	01/01/2023 a 31/12/2023	CNPJ:	09.251.627/0001-90
Número de Ordem do Livro:	7		
Período Selecionado:	01 de Janeiro de 2023 a 31 de Dezembro de 2023		

Descrição	Nota	Saldo Inicial	Saldo Final
ATIVO		R\$ 9.696.109,15	R\$ 10.387.785,09
CIRCULANTE		R\$ 8.956.160,39	R\$ 10.099.401,64
DISPONIVEL		R\$ 3.080.549,35	R\$ 4.619.385,26
CAIXA		R\$ 851,38	R\$ 7.650,08
CAIXA GERAL		R\$ 851,38	R\$ 7.650,08
BANCO C/ MOVIMENTO		R\$ 690.075,92	R\$ 503.066,18
(-) BANCO BRADESCO S/A		R\$ (0,00)	R\$ 42.371,41
BANCO DO BRASIL S/A		R\$ 690.075,92	R\$ 460.694,77
APLICACOES FINANCEIRAS		R\$ 2.389.622,05	R\$ 4.108.669,00
BANCO BRADESCO APLICACAO S/A		R\$ 80.953,05	R\$ (0,00)
APLICACAO FINANCEIRA EM FUNDO DE INVESTIMENTO EM ACOES		R\$ 2.308.669,00	R\$ 4.108.669,00
REALIZAVEL A CURTO PRAZO		R\$ 5.875.611,04	R\$ 5.480.016,38
CLIENTES		R\$ 3.427.889,30	R\$ 2.361.955,70
DUPLICATAS A RECEBER		R\$ 3.427.889,30	R\$ 2.361.955,70
ESTOQUE		R\$ 1.770.842,78	R\$ (0,00)
COMPRA DE MATERIA PRIMA/MERCADORIAS		R\$ 279,30	R\$ (0,00)
PRODUTOS PARA VENDA		R\$ 1.766.280,18	R\$ (0,00)
COMPRA DE MATERIA PRIMA E PRODUTOS		R\$ 4.283,30	R\$ (0,00)
(-) MERCADORIAS DE TERCEIROS		R\$ (0,00)	R\$ (0,00)
(-) ADIANTAMENTO A FORNECEDORES		R\$ (0,00)	R\$ 209.049,97
(-) ADIANTAMENTO A FORNECEDORES GERAIS		R\$ (0,00)	R\$ 209.049,97
ADIANTAMENTOS A EMPREGADOS		R\$ 127.045,97	R\$ 3.698,76
ADIANTAMENTO DE FERIAS		R\$ 127.045,97	R\$ 3.698,76
ADIANTAMENTO A TERCEIROS		R\$ 489.810,40	R\$ 2.897.751,25
ADIANTAMENTO A SOCIOS		R\$ 489.810,40	R\$ 2.897.751,25
IMPOSTOS A RECUPERAR		R\$ 60.022,59	R\$ 7.560,70
ICMS A RECUPERAR		R\$ 58,91	R\$ (0,00)
PIS RETIDO		R\$ 115,31	R\$ (0,00)
COFINS RETIDO		R\$ 532,13	R\$ (0,00)
IRPJ A RECUPERAR		R\$ 27.188,69	R\$ (0,00)
CSLL RETIDO		R\$ 7.325,41	R\$ (0,00)

Este documento é parte integrante de escrituração cuja autenticação se comprova pelo recibo de número 68.30.26.4D.E7.8D.AF.9E.26.7A.0B.33.08.F1.53.86.03.22.9F.B9-5, nos termos do Decreto nº 9.555/2018.

Este relatório foi gerado pelo Sistema Público de Escrituração Digital – Sped

BALANÇO PATRIMONIAL

Entidade: K.C.R. INDUSTRIA E COMERCIO DE EQUIPAMENTOS EIRELI EPP
Período da Escrituração: 01/01/2023 a 31/12/2023 **CNPJ:** 09.251.627/0001-90
Número de Ordem do Livro: 7
Período Selecionado: 01 de Janeiro de 2023 a 31 de Dezembro de 2023

Descrição	Nota	Saldo Inicial	Saldo Final
INSS A RECUPERAR		R\$ 24.802,14	R\$ (0,00)
(-) IRRF RETIDO S/ APLICACAO FINANCEIRA		R\$ (0,00)	R\$ 7.560,70
(-) OUTROS DIREITOS A CURTO PRAZO		R\$ (0,00)	R\$ (0,00)
(-) DIREITOS A CURTO PRAZO		R\$ (0,00)	R\$ (0,00)
ATIVO NAO CIRCULANTE		R\$ 739.948,76	R\$ 288.383,45
ATIVO REALIZVEL A LONGO PRAZO		R\$ 739.288,02	R\$ 34.093,65
CREDITOS A RECEBER DE LONGO PRAZO		R\$ 706.217,52	R\$ (0,00)
ADIANTAMENTO FORNECEDOR		R\$ 706.217,52	R\$ (0,00)
DEPOSITOS EM PROCESSOS		R\$ 33.070,50	R\$ 34.093,65
DEPOSITOS JUDICIAIS		R\$ 21.323,77	R\$ 21.323,77
BLOQUEIO JUDICIAL		R\$ 11.746,73	R\$ 12.769,88
IMOBILIZADO		R\$ 660,74	R\$ 194.267,21
IMOBILIZADO CONFERENCIA		R\$ 1.149,30	R\$ 1.149,30
ATIVO IMOBILIZADO/CONF.		R\$ 1.149,30	R\$ 1.149,30
MQUINAS E FERRAMENTAS		R\$ 3.000,00	R\$ 3.000,00
MAQUINAS E EQUIPAMENTOS		R\$ 3.000,00	R\$ 3.000,00
(-) VECULOS E UTILITARIOS		R\$ (0,00)	R\$ 205.035,97
(-) VECULOS		R\$ (0,00)	R\$ 205.035,97
(-) BENS POR MEIO DE COMODATO		R\$ (0,00)	R\$ 2.354,54
(-) RECB. DE BENS EM COMODATO		R\$ (0,00)	R\$ 2.354,54
(-) (-) DEPRECIACOES ACUMULADAS		R\$ (3.488,56)	R\$ (17.272,60)
(-) (-) DEPRECIACAO DE MQUINAS E EQUIPAMENTOS		R\$ (3.000,00)	R\$ (3.000,00)
(-) (-) DEPREC. DE COMP. E PERIFERICOS		R\$ (488,56)	R\$ (603,52)
(-) (-) DEPRECIACAO DE VECULOS		R\$ (0,00)	R\$ (13.669,08)
(-) IMPOSTOS A RECUPERAR ANTERIOR A 2023		R\$ (0,00)	R\$ 60.022,59
(-) IMPOSTOS A RECUPERAR		R\$ (0,00)	R\$ 60.022,59
(-) ICMS A RECUPERAR		R\$ (0,00)	R\$ 58,91
(-) PIS RETIDO		R\$ (0,00)	R\$ 115,31
(-) COFINS RETIDO		R\$ (0,00)	R\$ 532,13
(-) IRPJ A RECUPERAR		R\$ (0,00)	R\$ 27.188,69

Este documento é parte integrante de escrituração cuja autenticação se comprova pelo recibo de número 68.30.26.4D.E7.8D.AF.9E.26.7A.0B.33.08.F1.53.86.03.22.9F.B9-5, nos termos do Decreto nº 9.555/2018.

Este relatório foi gerado pelo Sistema Público de Escrituração Digital – Sped

BALANÇO PATRIMONIAL

Entidade: K.C.R. INDUSTRIA E COMERCIO DE EQUIPAMENTOS EIRELI EPP
Período da Escrituração: 01/01/2023 a 31/12/2023 **CNPJ:** 09.251.627/0001-90
Número de Ordem do Livro: 7
Período Selecionado: 01 de Janeiro de 2023 a 31 de Dezembro de 2023

Descrição	Nota	Saldo Inicial	Saldo Final
(-) CSLL RETIDO		R\$ (0,00)	R\$ 7.325,41
(-) INSS A RECUPERAR		R\$ (0,00)	R\$ 24.802,14
PASSIVO		R\$ 9.696.109,15	R\$ 10.387.785,09
PASSIVO CIRCULANTE		R\$ 1.539.980,82	R\$ 2.762.315,28
FORNECEDORES		R\$ 402.624,59	R\$ 2.149.408,60
FORNECEDORES NACIONAIS		R\$ 402.624,59	R\$ 2.149.408,60
FORNECEDORES GERAIS		R\$ 402.624,59	R\$ 2.149.408,60
SALRIOS E ENCARGOS SOCIAIS		R\$ 29.462,31	R\$ 135.459,64
SALRIOS E REMUNERACOES A PAGAR		R\$ 21.895,74	R\$ 20.338,46
SALARIOS A PAGAR		R\$ 18.177,60	R\$ 14.505,01
PRO LABORE A PAGAR		R\$ 1.078,68	R\$ 5.833,45
RESCISOES A PAGAR		R\$ 2.639,46	R\$ 0,00
ENCARGOS SOCIAIS		R\$ 7.566,57	R\$ 115.121,18
INSS A RECOLHER		R\$ 3.076,20	R\$ 109.074,83
FGTS A RECOLHER		R\$ 2.335,08	R\$ 2.167,15
IRRF A RECOLHER S/ FOLHA		R\$ 2.155,29	R\$ 3.879,20
OBRIGACOES TRIBUTARIAS		R\$ 381.105,64	R\$ 63.716,12
IMPOSTOS E CONTRIBUICOES		R\$ 381.105,64	R\$ 63.716,12
ICMS A RECOLHER		R\$ 111.420,33	R\$ 5.294,61
PIS A RECOLHER		R\$ 0,00	R\$ 3.012,21
COFINS A RECOLHER		R\$ 0,00	R\$ 13.902,52
ISS A RECOLHER		R\$ 7.012,57	R\$ 0,00
IRPJ A RECOLHER		R\$ 0,00	R\$ 25.872,50
CSLL A RECOLHER		R\$ 0,00	R\$ 15.634,28
SIMPLES NACIONAL A RECOLHER		R\$ 262.672,74	R\$ 0,00
OUTRAS OBRIGACOES		R\$ 307.972,11	R\$ 0,00
OUTRAS OBRIGACOES A PAGAR		R\$ 307.972,11	R\$ 0,00
TELEFONE A PAGAR		R\$ 6.996,93	R\$ 0,00
CHEQUES EM COMPENSACAO		R\$ 300.975,18	R\$ 0,00
ADIANTAMENTOS		R\$ 418.816,17	R\$ 411.376,38
ADIANTAMENTOS		R\$ 418.816,17	R\$ 411.376,38
ADIANTAMENTOS DE CLIENTES		R\$ 418.816,17	R\$ 411.376,38

Este documento é parte integrante de escrituração cuja autenticação se comprova pelo recibo de número 68.30.26.4D.E7.8D.AF.9E.26.7A.0B.33.08.F1.53.86.03.22.9F.B9-5, nos termos do Decreto nº 9.555/2018.

Este relatório foi gerado pelo Sistema Público de Escrituração Digital – Sped

BALANÇO PATRIMONIAL

Entidade: K.C.R. INDUSTRIA E COMERCIO DE EQUIPAMENTOS EIRELI EPP
Período da Escrituração: 01/01/2023 a 31/12/2023 CNPJ: 09.251.627/0001-90
Número de Ordem do Livro: 7
Período Selecionado: 01 de Janeiro de 2023 a 31 de Dezembro de 2023

Descrição	Nota	Saldo Inicial	Saldo Final
BENS EM COMODATO/CONSIGNACAO A DEVOLVER		R\$ 0,00	R\$ 2.354,54
BENS EM CONSIGNACAO A DEVOLVER		R\$ 0,00	R\$ 2.354,54
BENS EM COMODATO E CONSIGNACAO A DEVOLVER		R\$ 0,00	R\$ 2.354,54
PATRIMONIO LIQUIDO		R\$ 8.156.128,33	R\$ 7.625.469,81
CAPITAL SOCIAL		R\$ 120.000,00	R\$ 120.000,00
CAPITAL INTEGRALIZADO		R\$ 120.000,00	R\$ 120.000,00
QUOTA. - MARCOS RIBEIRO JUNIOR		R\$ 120.000,00	R\$ 120.000,00
LUCROS OU PREJUIZOS ACUMULADOS		R\$ 8.036.128,33	R\$ 7.505.469,81
LUCROS OU PREJUIZOS ACUMULADOS		R\$ 8.036.128,33	R\$ 7.505.469,81
LUCROS ACUMULADOS		R\$ 8.036.128,33	R\$ 7.505.469,81
AJUSTES DE EXERCICIOS ANTERIORES		R\$ 0,00	R\$ 0,00

Este documento é parte integrante de escrituração cuja autenticação se comprova pelo recibo de número 68.30.26.4D.E7.8D.AF.9E.26.7A.0B.33.08.F1.53.86.03.22.9F.B9-5, nos termos do Decreto nº 9.555/2018.

Este relatório foi gerado pelo Sistema Público de Escrituração Digital – Sped

DEMONSTRAÇÃO DE RESULTADO DO EXERCÍCIO



Entidade:	K.C.R. INDUSTRIA E COMERCIO DE EQUIPAMENTOS EIRELI EPP		
Período da Escrituração:	01/01/2023 a 31/12/2023	CNPJ:	09.251.627/0001-90
Número de Ordem do Livro:	7		
Período Selecionado:	01 de Janeiro de 2023 a 31 de Dezembro de 2023		

Descrição	Nota	Saldo anterior	Saldo atual
RESULTADO LIQUIDO DO PERODO		R\$ 4.982.019,81	R\$ 458.731,88
RESULTADO LIQUIDO DO PERODO ANTES DO IRPJ E DA CSLL - ATIVIDADE GERAL		R\$ 4.982.019,81	R\$ 746.183,46
RESULTADO OPERACIONAL		R\$ 7.223.616,40	R\$ 746.183,46
RECEITA LIQUIDA		R\$ 7.052.352,13	R\$ 7.423.928,80
RECEITA BRUTA		R\$ 7.223.616,40	R\$ 8.614.870,51
Receita da Revenda de Mercadorias		R\$ 6.641.973,67	R\$ 7.935.349,11
Receita da Prestacao de Servicos		R\$ 581.642,73	R\$ 679.521,40
(-) DEDUCOES DA RECEITA BRUTA		R\$ (171.264,27)	R\$ (1.190.941,71)
(-) (-) Vendas Canceladas Devolucoes e Descontos Incondicionais		R\$ (34.864,00)	R\$ (224.687,72)
(-) (-) ICMS		R\$ (111.420,33)	R\$ (682.512,27)
(-) (-) Cofins		R\$ 0,00	R\$ (218.521,73)
(-) (-) PIS/Pasep		R\$ 0,00	R\$ (47.348,21)
(-) (-) ISS		R\$ (24.979,94)	R\$ (17.871,78)
(-) CUSTO DOS BENS E SERVICOS VENDIDOS		R\$ (83.414,05)	R\$ (4.261.706,51)
(-) CUSTO DAS MERCADORIAS REVENIDAS		R\$ (83.414,05)	R\$ (4.261.706,51)
(-) Custo das Mercadorias Revendidas		R\$ (83.414,05)	R\$ (4.261.706,51)
OUTRAS RECEITAS OPERACIONAIS		R\$ 0,00	R\$ 35.194,08
OUTRAS RECEITAS OPERACIONAIS		R\$ 0,00	R\$ 35.194,08
Outras Receitas Financeiras		R\$ 0,00	R\$ 35.156,79
Outras Receitas Operacionais		R\$ 0,00	R\$ 37,29
(-) DESPESAS OPERACIONAIS		R\$ (1.984.529,64)	R\$ (2.445.782,86)
(-) DESPESAS OPERACIONAIS DAS ATIVIDADES EM GERAL		R\$ (1.984.529,64)	R\$ (2.445.782,86)
(-) Remuneracao a Dirigentes e a Conselho de Administracao		R\$ (10.918,14)	R\$ (90.089,88)
(-) Ordenados, Salarios Gratificacoes e Outras Remuneracoes a Empregados		R\$ (314.302,75)	R\$ (262.419,32)
(-) Outros Gastos com Pessoal		R\$ (1.603,13)	R\$ (5.051,66)
(-) Prestacao de Servico Pessoa Jurdica		R\$ (92.178,62)	R\$ (133.582,94)
(-) Encargos Sociais Previdncia Social		R\$ 0,00	R\$ (91.003,40)
(-) Encargos Sociais FGTS		R\$ (18.729,62)	R\$ (20.139,38)
(-) Demais Impostos Taxas e Contribuicoes exceto IR e CSLL		R\$ (861.163,87)	R\$ (448.104,56)
(-) Despesas com Veculos e de Conservacao de Bens e Instalacoes		R\$ (1.489,00)	R\$ (908,41)
(-) Multas		R\$ 0,00	R\$ (125,00)

Este documento é parte integrante de escrituração cuja autenticação se comprova pelo recibo de número 68.30.26.4D.E7.8D.AF.9E.26.7A.0B.33.08.F1.53.86.03.22.9F.B9-5, nos termos do Decreto nº 9.555/2018.

Este relatório foi gerado pelo Sistema Público de Escrituração Digital – Sped

DEMONSTRAÇÃO DE RESULTADO DO EXERCÍCIO

Entidade:	K.C.R. INDUSTRIA E COMERCIO DE EQUIPAMENTOS EIRELI EPP		
Período da Escrituração:	01/01/2023 a 31/12/2023	CNPJ:	09.251.627/0001-90
Número de Ordem do Livro:	7		
Período Selecionado:	01 de Janeiro de 2023 a 31 de Dezembro de 2023		

Descrição	Nota	Saldo anterior	Saldo atual
(-) Encargos de Depreciacao e Amortizacao		R\$ (510,82)	R\$ (13.784,04)
(-) Provisoes para Férias e 13o Salario de Empregados		R\$ (28.109,00)	R\$ (64.646,15)
Assistncia Medica Odontolgica e Farmaceutica a Empregados		R\$ 2.280,35	R\$ 3.150,06
(-) Outras Despesas Operacionais		R\$ (657.805,04)	R\$ (1.319.078,18)
(-) OUTRAS DESPESAS OPERACIONAIS		R\$ (2.388,63)	R\$ (5.450,05)
(-) OUTRAS DESPESAS OPERACIONAIS		R\$ (2.388,63)	R\$ (5.450,05)
(-) (-)Outras Despesas Financeiras		R\$ (2.388,63)	R\$ (5.450,05)
(-) PROVISAO PARA CSLL E IRPJ (ATIVIDADES EM GERAL)		R\$ 0,00	R\$ (287.451,58)
(-) PROVISAO PARA CSLL E IRPJ		R\$ 0,00	R\$ (287.451,58)
(-) PROVISAO PARA CSLL E IRPJ		R\$ 0,00	R\$ (287.451,58)
(-) PROVISAO PARA CSLL E IRPJ		R\$ 0,00	R\$ (287.451,58)
(-) (-) Contribuicao Social sobre o Lucro Liquido		R\$ 0,00	R\$ (102.858,38)
(-) (-) Provisao para Imposto de Renda - Pessoa Jurdica		R\$ 0,00	R\$ (184.593,20)

Este documento é parte integrante de escrituração cuja autenticação se comprova pelo recibo de número 68.30.26.4D.E7.8D.AF.9E.26.7A.0B.33.08.F1.53.86.03.22.9F.B9-5, nos termos do Decreto nº 9.555/2018.

Este relatório foi gerado pelo Sistema Público de Escrituração Digital – Sped

DEMONSTRAÇÃO DAS MUTAÇÕES DO PATRIMÔNIO LÍQUIDO



Entidade:	K.C.R. INDUSTRIA E COMERCIO DE EQUIPAMENTOS EIRELI EPP		
Período da Escrituração:	01/01/2023 a 31/12/2023	CNP	09.251.627/0001-90
Período Selecionado:	01 de Janeiro de 2023 a 31 de Dezembro de 2023		Número de Ordem do Livro: 7

Histórico	Código de Aglutinação das Contas de Patrimônio Líquido	
	LUCROS ACUMULADOS (R\$)	
Saldo Inicial em 01.01.2023		8.036.128,33
SALDO INICIAL DE LUCROS ACUMULADOS		8.036.128,33
LUCRO DO EXERCICIO		458.731,88
AJUSTES DEVEDORES DE EXERCICIOS ANTERIORES		(-)989.390,40
SOMA DOS RECURSOS		7.505.469,81
Saldo Final em 31.12.2023		7.505.469,81
Notas		

Este documento é parte integrante de escrituração cuja autenticação se comprova pelo recibo de número 68.30.26.4D.E7.8D.AF.9E.26.7A.0B.33.08.F1.53.86.03.22.9F.B9-5, nos termos do Decreto nº 9.555/2018.

K.C.R.

K.C.R Industria e Comercio de Equipamentos Eireli.

Insc. Est. 177.267.457.119 - C.N.P.J 09.251.627/0001-90

INDICE DE SITUAÇÃO ECONÔMICO E FINANCEIRO / 2023

LG = LIQUIDEZ GERAL	ATIVO CIRCULANTE + REALIZAVEL A LONGO PRAZO PASSIVO CIRCULANTE + PASSIVO NÃO CIRCULANTE	10.387.785,09 2.762.315,28
INDICE DO PERIODO. =	3,76	
SG = SOLVÊNCIA GERAL	ATIVO TOTAL PASSIVO CIRCULANTE + PASSIVO NÃO CIRCULANTE	10.387.785,09 2.762.315,28
INDICE DO PERIODO. =	3,76	
LC = LIQUIDEZ CORRENTE	ATIVO CIRCULANTE PASSIVO CIRCULANTE	10.099.401,64 2.762.315,28
INDICE DO PERIODO. =	3,66	
LS = LIQUIDEZ SECA	ATIVO CIRCULANTE - ESTOQUE PASSIVO CIRCULANTE	10.099.401,64 2.762.315,28
INDICE DO PERIODO. =	3,66	
IEG = INDICE DE ENDIV. GERAL	PASSIVO CIRCULANTE + PASSIVO NÃO CIRCULANTE ATIVO TOTAL	2.762.315,28 10.387.785,09
INDICE DO PERIODO. =	0,27	
VP=VALOR PATRIMONIAL	PATRIMÔNIO LIQUIDO CAPITAL SOCIAL	7.625.469,81 120.000,00
INDICE DO PERIODO. =	63,55	

31 de dezembro de 2023.

MARCOS RIBEIRO JUNIOR
CARGO: TITULAR/ADMINISTRADOR
CPF: 226.722.708-80

ADRIANO MARCOS CAMPOS DE PAULA
CARGO: CONTADOR
CPF: 111.652.388-45 CRC: 1SP217747/O-0

K.C.R.

K.C.R Industria e Comercio de Equipamentos LTDA.

Insc. Est. 177.267.457.119 - C.N.P.J 09.251.627/0001-90

NOTAS EXPLICATIVAS ÀS DEMONSTRAÇÕES CONTÁBEIS

Exercícios findos em 31 de dezembro de 2023.

(Em reais)

Contexto operacional

A **K.C.R. INDUSTRIA E COMERCIO DE EQUIPAMENTOS LTDA**, cadastrada no CNPJ nº 09.251.627/0001-90 é uma Sociedade Empresária Limitada, constituída através de Instrumento Particular de Constituição datado de 04/12/2007, devidamente registrado na Junta Comercial do Estado de São Paulo sob NIRE nº 35601063448, enquadrada como Empresa de Pequeno Porte (EPP), tendo como atividade principal Fabricação de equipamentos para sinalização e alarme. Com sede no município de ARAÇATUBA-SP, na Rua Marechal Mascarenhas de Moraes nº 88; bairro Parque Industrial - CEP 16.075-370.

Apresentação e elaboração das demonstrações financeiras

As demonstrações contábeis encerradas em 31 de dezembro de 2023, aqui compreendidas: Balanço Patrimonial (BP), Demonstração do Resultado (DR), Índice de Liquidez, foram elaboradas de acordo com as práticas contábeis emanadas da Lei nº. 6.404/76 e demais disposições complementares, bem como as resoluções do Conselho Federal de Contabilidade nº 1409 e 1418, ambas de 2012.

Regime de contabilização

O resultado foi apurado de acordo com o regime de competência, que estabelece que as receitas e despesas devem ser incluídas na apuração do resultado dos períodos em que ocorrerem, sempre simultaneamente quando se correlacionarem, independentemente de recebimento ou pagamento. A escrituração contábil foi realizada com base nas disposições contidas na ITG 1000 - CONTABILIDADE PARA MICROEMPRESAS E PEQUENAS EMPRESAS.

Descrições das principais práticas contábeis

a. Disponibilidades

Compreendem os valores de Fundo de Caixa, bem como numerários depositados em conta corrente junto a Instituições Financeiras.

b. Direitos e obrigações

Estão demonstrados pelos valores históricos, acrescidos das correspondentes variações monetárias e encargos financeiros, observando o regime de competência.

c. Ajuste de avaliação patrimonial

A empresa nunca efetuou ajuste de avaliação patrimonial.

d. Investimentos em empresas coligadas e controladas

A empresa não participa do capital social de outras sociedades.

Receitas

As receitas são registradas mensalmente, pelo regime de competência.

Despesas

As despesas estão apropriadas obedecendo ao regime de competência e foram apuradas através de notas fiscais e recibos em conformidade com as exigências legais e fiscais.

Contabilidade Terceirizada

Os administradores da empresa optaram pela contratação de contabilidade terceirizada, a qual se encontra perfeitamente atinada a legislação profissional, e estando assim, regulamentada pelo Conselho Federal de Contabilidade no que tange a questão ética e profissional e ainda conforme previsto em cláusulas contratuais. Assim, a administração da empresa, declara que tomou ciência do conteúdo do aludido contrato em todos os seus termos e assim, as presentes demonstrações refletem e espelham a realidade da empresa em todos os seus termos. Os resultados produzidos são frutos do documental remetido

para contabilização pela administração da empresa, respondendo esta, pela veracidade, integralidade e procedência. A administração encontra-se ciente de toda a legislação aqui aplicável, especialmente no tocante a Lei nº 11.101/2005 que informa o contribuinte das suas responsabilidades quanto as documentações e procedimento. A responsabilidade profissional do contabilista que referenda estas demonstrações contábeis estão limitadas aos fatos contábeis efetivamente notificados pela administração da empresa a este profissional.

Capital Social

Constituído em moeda corrente nacional perfazendo o montante de R\$ 120.000,00 (cento e vinte mil reais), divididos em 120.000 (cento e vinte mil) cotas, no valor nominal de R\$ 1,00 (um real) cada uma, totalmente subscrita e integralizada pelo sócio único.

Marcos Ribeiro Junior R\$ 120.000,00 (cento e vinte mil reais)

Tributação

A empresa encontra-se enquadrada no regime de apuração de impostos denominado "Lucro Presumido".

Moeda funcional e de apresentação

As demonstrações contábeis estão apresentadas em REAIS, que é a moeda funcional da empresa.

Declaração de conformidade

A empresa declara expressamente que a elaboração e a apresentação das demonstrações contábeis estão em conformidade com a ITG 1000.

Outras informações

Os registros contábeis, fiscais e trabalhistas estão sujeitos ao exame das autoridades fiscais competentes durante prazos prescricionais variáveis consoantes a legislação específica aplicável.

Araçatuba 23 de dezembro de 2024.

Marcos Ribeiro Junior
Titular/Administrador
CPF 226.722.708-80

Adriano Marcos Campos de Paula
CARGO: CONTADOR
CPF: 111.652.388-45 CRC: 1SP217747/O-0

K.C.R.

K.C.R Industria e Comercio de Equipamentos LTDA.

Insc. Est. 177.267.457.119 - C.N.P.J 09.251.627/0001-90

DEMONSTRAÇÃO DE FLUXO DE CAIXA 2023

LUCRO LIQUIDO	R\$ 458.731,88
AJUSTES	
AJUSTE DEVEDOR	R\$ (989.390,40)
ATIVIDADE DE OPERAÇÃO	
CLIENTES	R\$ 1.065.933,60
ESTOQUE	R\$ 1.770.842,78
AD. FORNECEDOR	R\$ 497.167,55
AD. FUNCIONÁRIOS	R\$ 123.347,21
AD. A TERCEIROS	R\$ (2.407.940,85)
IMP. A RECUPERAR	R\$ (7.560,70)
DEPOSITOS EM PROCESSO	R\$ (1.023,15)
FORNECEDORES	R\$ 1.746.784,01
TELEFONE A PAGAR	R\$ (6.996,93)
CHEQUES	R\$ (300.975,18)
TRIBUTOS	R\$ (317.389,52)
SALARIOS	R\$ (1.557,28)
ENCARGOS SOCIAIS	R\$ 107.554,61
AD. CLIENTES	R\$ (7.439,79)
BENS EM COMODATO	R\$ 2.354,54
FLUXO DE CAIXA DAS OPERAÇÕES	R\$ 1.273.710,50
ATIVIDADES DE INVESTIMENTOS	
IMOBILIZADO	R\$ (193.606,47)
FLUXO DE CAIXA DOS INVESTIMENTOS	R\$ (193.606,47)
ATIVIDADES DE FINANCIAMENTOS	
CAPITAL SOCIAL	R\$ 0,00
FLUXO DE CAIXA DOS FINANCIAMENTOS	R\$ 0,00
FLUXO DE CAIXA LIQUIDO	R\$ 1.538.835,91
SALDO INICIAL DE CAIXA	R\$ 3.080.549,35
SALDO FINAL DE CAIXA	R\$ 4.619.385,26

23 de dezembro de 2024.

MARCOS RIBEIRO JUNIOR
CARGO: TITULAR/ADMINISTRADOR
CPF: 226.722.708-80

ADRIANO MARCOS CAMPOS DE PAULA
CARGO: CONTADOR
CPF: 111.652.388-45 CRC: 1SP217747/O-0

K.C.R.

K.C.R Industria e Comercio de Equipamentos LTDA.

Insc. Est. 177.267.457.119 - C.N.P.J 09.251.627/0001-90

DEMONSTRAÇÃO DOS LUCROS OU PREJUÍZOS ACUMULADOS

LUCROS/PREJUÍZOS	2023
Saldo Anterior de Lucros Acumulados	R\$ 8.036.128,33
Ajustes Credores de Períodos-base Anteriores	R\$ 0,00
Reversão de Reservas	R\$ 0,00
Outros Recursos	R\$ 0,00
Lucro Líquido do Período	R\$ 458.731,88
Lucro Líquido do Ano	R\$ 0,00
(-)Saldo Anterior de Prejuízo Acumulados	R\$ 0,00
(-)Ajustes Devedores de Períodos-base Anteriores	R\$ (989.390,40)
(-)Prejuízo Líquido do Período	R\$ 0,00
(-)Prejuízo Líquido do Ano	R\$ 0,00
TOTAL	R\$ 7.505.469,81

DESTINAÇÕES

Dividendos ou Lucros Distribuídos, Pagos ou Creditados	R\$ 0,00
Transferências para Reservas	R\$ 0,00
Parcela dos Lucros Incorporados ao Capital	R\$ 0,00
Outras Destinações	R\$ 0,00
TOTAL	R\$ 7.505.469,81

23 de dezembro de 2024.

MARCOS RIBEIRO JUNIOR
CARGO: TITULAR/ADMINISTRADOR
CPF: 226.722.708-80

ADRIANO MARCOS CAMPOS DE PAULA
CARGO: CONTADOR
CPF: 111.652.388-45 CRC: 1SP217747/O-0

K.C.R. Industria e Comercio de Equipamentos LTDA – End: Marechal Mascarenhas de
Moraes nº 88, CEP 16.075-370
Araçatuba - SP. Telefone – Fax +55 – (18) 3621-2782 - Insc. Municipal 757328

K.C.R. INDUSTRIA E COMERCIO DE EQUIPAMENTOS LTDA

Demonstrações do resultado abrangente EM 31 DE DEZEMBRO DE 2023 E 2022 (Em milhares de Reais)

	<u>2023</u>	<u>2022</u>
	<u>Consolidado</u>	<u>Consolidado</u>
Lucro do Exercício	458.731	4.982.019
Prejuízo do exercício	-	-
Ajuste a valor justo de bens	-	-
Realização do Ajuste por depreciação	-	-
Total do resultado abrangente	<u>458.731</u>	<u>4.982.019</u>
Total do resultado do exercício atribuível aos acionistas	458.731	4.982.019
	<u>458.731</u>	<u>4.982.019</u>

As notas explicativas da Administração são partes integrantes das demonstrações contábeis.

Araçatuba, 23 de dezembro de 2024

K.C.R. INDUSTRIA E COMERCIO DE EQUIPAMENTOS LTDA
CNPJ: 09.251.627/0001-90
MARCOS RIBEIRO JUNIOR
TITULAR/ADMINISTRADOR
CPF: 226.722.708-80

ADRIANO MARCOS CAMPOS DE PAULA
CARGO: CONTADOR
CPF: 111.652.388-45 CRC 1SP217747/O-0

RECIBO DE ENTREGA DE ESCRITURAÇÃO CONTÁBIL DIGITAL

IDENTIFICAÇÃO DO TITULAR DA ESCRITURAÇÃO

NIRE 35601063448	CNPJ 09.251.627/0001-90	
NOME EMPRESARIAL K.C.R. INDUSTRIA E COMERCIO DE EQUIPAMENTOS LTDA		

IDENTIFICAÇÃO DA ESCRITURAÇÃO

FORMA DA ESCRITURAÇÃO CONTÁBIL Livro Diário (Completo - sem escrituração Auxiliar)	PERÍODO DA ESCRITURAÇÃO 01/01/2024 a 31/12/2024
NATUREZA DO LIVRO LIVRO DIÁRIO COMPLETO	NÚMERO DO LIVRO 8
IDENTIFICAÇÃO DO ARQUIVO (HASH) F7.50.08.64.36.0E.A7.1B.32.10.5B.32.2D.B9.95.C1.1A.0A.B1.A7	

ESTE LIVRO FOI ASSINADO COM OS SEGUINTE CERTIFICADOS DIGITAIS:

QUALIFICAÇÃO DO SIGNATARIO	CPF/CNPJ	NOME	Nº SÉRIE DO CERTIFICADO	VALIDADE	RESPONSÁVEL LEGAL
Contador	11165238845	ADRIANO MARCOS CAMPOS DE PAULA:11165238845	6595090751382130117	30/04/2025 a 30/04/2026	Não
Pessoa Jurídica (e-CNPJ ou e-PJ)	09251627000190	K C R INDUSTRIA E COMERCIO DE EQUIPAMENTOS LTDA:09251627000190	2649956263977697236	10/05/2024 a 10/05/2025	Sim

NÚMERO DO RECIBO:

F7.50.08.64.36.0E.A7.1B.32.10.5B.32.2
D.B9.95.C1.1A.0A.B1.A7-4

Escrituração recebida via Internet
pelo Agente Receptor SERPRO

em 02/05/2025 às 15:19:10

12.BE.81.31.F4.E4.84.76
94.6F.34.2A.81.7A.DC.6D

Considera-se autenticado o livro contábil a que se refere este recibo, dispensando-se a autenticação de que trata o art. 39 da Lei nº 8.934/1994. Este recibo comprova a autenticação.

BASE LEGAL: Decreto nº 1.800/1996, com a alteração do Decreto nº 8.683/2016, e arts. 39, 39-A, 39-B da Lei nº 8.934/1994 com a alteração da Lei Complementar nº 1247/2014.

TERMOS DE ABERTURA E ENCERRAMENTO



Entidade:	K.C.R. INDUSTRIA E COMERCIO DE EQUIPAMENTOS LTDA		
Período da Escrituração:	01/01/2024 a 31/12/2024	CNPJ:	09.251.627/0001-90
Número de Ordem do Livro:	8		

TERMO DE ABERTURA

Nome Empresarial	K.C.R. INDUSTRIA E COMERCIO DE EQUIPAMENTOS LTDA
NIRE	35601063448
CNPJ	09.251.627/0001-90
Número de Ordem	8
Natureza do Livro	LIVRO DIÁRIO COMPLETO
Município	ARACATUBA
Data do arquivamento dos atos constitutivos	04/12/2007
Data de arquivamento do ato de conversão de sociedade simples em sociedade empresária	
Data de encerramento do exercício social	31/12/2024
Quantidade total de linhas do arquivo digital	12577

TERMO DE ENCERRAMENTO

Nome Empresarial	K.C.R. INDUSTRIA E COMERCIO DE EQUIPAMENTOS LTDA
Natureza do Livro	LIVRO DIÁRIO COMPLETO
Número de ordem	8
Quantidade total de linhas do arquivo digital	12577
Data de inicio	01/01/2024
Data de término	31/12/2024

Este documento é parte integrante de escrituração cuja autenticação se comprova pelo recibo de número F7.50.08.64.36.0E.A7.1B.32.10.5B.32.2D.B9.95.C1.1A.0A.B1.A7-4, nos termos do Decreto nº 8.683/2016.

Este relatório foi gerado pelo Sistema Público de Escrituração Digital – Sped

BALANÇO PATRIMONIAL



Entidade: K.C.R. INDUSTRIA E COMERCIO DE EQUIPAMENTOS LTDA
 Período da Escrituração: 01/01/2024 a 31/12/2024 CNPJ: 09.251.627/0001-90
 Número de Ordem do Livro: 8
 Período Selecionado: 01 de Janeiro de 2024 a 31 de Dezembro de 2024

Descrição	Nota	Saldo Inicial	Saldo Final
ATIVO		R\$ 10.387.785,09	R\$ 1.906.315,24
CIRCULANTE		R\$ 10.099.401,64	R\$ 1.527.380,91
DISPONIVEL		R\$ 4.619.385,26	R\$ 333.408,52
CAIXA		R\$ 7.650,08	R\$ 6.760,08
CAIXA GERAL		R\$ 7.650,08	R\$ 6.760,08
BANCO C/ MOVIMENTO		R\$ 503.066,18	R\$ 17.979,44
BANCO BRADESCO S/A		R\$ 42.371,41	R\$ 1.998,15
BANCO DO BRASIL S/A		R\$ 460.694,77	R\$ 15.981,29
APLICACOES FINANCEIRAS		R\$ 4.108.669,00	R\$ 308.669,00
APLICACAO FINANCEIRA EM FUNDO DE INVESTIMENTO EM ACOES		R\$ 4.108.669,00	R\$ 308.669,00
REALIZAVEL A CURTO PRAZO		R\$ 5.480.016,38	R\$ 1.193.972,39
CLIENTES		R\$ 2.361.955,70	R\$ 1.160.801,66
DUPLICATAS A RECEBER		R\$ 2.361.955,70	R\$ 1.160.801,66
OUTROS DIREITOS A RECEBER		R\$ 0,00	R\$ 3.013,20
B. D. R. COMERCIO DE EQUIPAMENTOS LTDA		R\$ 0,00	R\$ 3.013,20
ESTOQUE		R\$ 0,00	R\$ 0,00
COMPRA DE MATERIA PRIMA/MERCADORIAS		R\$ 0,00	R\$ 0,00
PRODUTOS PARA VENDA		R\$ 0,00	R\$ 0,00
COMPRA DE MATERIA PRIMA E PRODUTOS		R\$ 0,00	R\$ 0,00
ADIANTAMENTO A FORNECEDORES		R\$ 209.049,97	R\$ 1.489,04
ADIANTAMENTO A FORNECEDORES GERAIS		R\$ 209.049,97	R\$ 1.489,04
ADIANTAMENTOS A EMPREGADOS		R\$ 3.698,76	R\$ 0,00
ADIANTAMENTO DE SALRIOS		R\$ 0,00	R\$ 0,00
ADIANTAMENTO DE 13 SALRIO		R\$ 0,00	R\$ 0,00
ADIANTAMENTO DE FERIAS		R\$ 3.698,76	R\$ 0,00
ADIANTAMENTO A TERCEIROS		R\$ 2.897.751,25	R\$ 0,00
ADIANTAMENTO A SOCIOS		R\$ 2.897.751,25	R\$ 0,00
IMPOSTOS A RECUPERAR		R\$ 7.560,70	R\$ 28.668,49
ICMS A RECUPERAR		R\$ 0,00	R\$ 7,16
PIS RETIDO		R\$ 0,00	R\$ 38,22
COFINS RETIDO		R\$ 0,00	R\$ 176,40
IRPJ A RECUPERAR		R\$ 0,00	R\$ 8.086,05
CSLL RETIDO		R\$ 0,00	R\$ 0,00
INSS A RECUPERAR		R\$ 0,00	R\$ 12.799,96
IRRF RETIDO		R\$ 0,00	R\$ 0,00
IRRF RETIDO S/ APLICACAO FINANCEIRA		R\$ 7.560,70	R\$ 7.560,70
ATIVO NAO CIRCULANTE		R\$ 288.383,45	R\$ 378.934,33
ATIVO REALIZVEL A LONGO PRAZO		R\$ 34.093,65	R\$ 165.766,73
CREDITOS A RECEBER DE LONGO PRAZO		R\$ 0,00	R\$ 131.673,08
CAUCAO LICITACAO		R\$ 0,00	R\$ 131.673,08
DEPSITOS EM PROCESSOS		R\$ 34.093,65	R\$ 34.093,65
DEPSITOS JUDICIAIS		R\$ 21.323,77	R\$ 21.323,77
BLOQUEIO JUDICIAL		R\$ 12.769,88	R\$ 12.769,88
IMOBILIZADO		R\$ 194.267,21	R\$ 153.145,01
IMOBILIZADO CONFERENCIA		R\$ 1.149,30	R\$ 1.149,30
ATIVO IMOBILIZADO/CONF.		R\$ 1.149,30	R\$ 1.149,30
MQUINAS E FERRAMENTAS		R\$ 3.000,00	R\$ 3.000,00
MAQUINAS E EQUIPAMENTOS		R\$ 3.000,00	R\$ 3.000,00
VECULOS E UTILITARIOS		R\$ 205.035,97	R\$ 205.035,97
VEICULOS		R\$ 205.035,97	R\$ 205.035,97
BENS POR MEIO DE COMODATO		R\$ 2.354,54	R\$ 2.354,54
RECB. DE BENS EM COMODATO		R\$ 2.354,54	R\$ 2.354,54
(-) (-) DEPRECIACOES ACUMULADAS		R\$ (17.272,60)	R\$ (58.394,80)
(-) (-) DEPRECIACAO DE MQUINAS E EQUIPAMENTOS		R\$ (3.000,00)	R\$ (3.000,00)
(-) (-) DEPREC. DE COMP. E PERIFERICOS		R\$ (603,52)	R\$ (718,48)
(-) (-) DEPRECIACAO DE VEICULOS		R\$ (13.669,08)	R\$ (54.676,32)
IMPOSTOS A RECUPERAR ANTERIOR A 2023		R\$ 60.022,59	R\$ 60.022,59
IMPOSTOS A RECUPERAR		R\$ 60.022,59	R\$ 60.022,59
ICMS A RECUPERAR		R\$ 58,91	R\$ 58,91
PIS RETIDO		R\$ 115,31	R\$ 115,31
COFINS RETIDO		R\$ 532,13	R\$ 532,13
IRPJ A RECUPERAR		R\$ 27.188,69	R\$ 27.188,69
CSLL RETIDO		R\$ 7.325,41	R\$ 7.325,41
INSS A RECUPERAR		R\$ 24.802,14	R\$ 24.802,14
PASSIVO		R\$ 10.387.785,09	R\$ 1.906.315,24
PASSIVO CIRCULANTE		R\$ 2.762.315,28	R\$ 654.011,59
FORNECEDORES		R\$ 2.149.408,60	R\$ 3.724,94
FORNECEDORES NACIONAIS		R\$ 2.149.408,60	R\$ 3.724,94
FORNECEDORES GERAIS		R\$ 2.149.408,60	R\$ 3.724,94
SALRIOS E ENCARGOS SOCIAIS		R\$ 135.459,64	R\$ 36.118,89
SALRIOS E REMUNERACOES A PAGAR		R\$ 20.338,46	R\$ 19.703,58
SALARIOS A PAGAR		R\$ 14.505,01	R\$ 13.679,37
PRO LABORE A PAGAR		R\$ 5.833,45	R\$ 6.024,21
RESCISOES A PAGAR		R\$ 0,00	R\$ 0,00
ENCARGOS SOCIAIS		R\$ 115.121,18	R\$ 16.415,31
INSS A RECOLHER		R\$ 109.074,83	R\$ 11.046,02
PROVISAO DE 13 SALRIO		R\$ 0,00	R\$ 0,00
FGTS A RECOLHER		R\$ 2.167,15	R\$ 2.597,91
IRRF A RECOLHER S/ FOLHA		R\$ 3.879,20	R\$ 2.771,38
OBRIGACOES TRIBUTARIAS		R\$ 63.716,12	R\$ 49,57
IMPOSTOS E CONTRIBUICOES		R\$ 63.716,12	R\$ 49,57
ICMS A RECOLHER		R\$ 5.294,61	R\$ 0,00
PIS A RECOLHER		R\$ 3.012,21	R\$ 0,00
COFINS A RECOLHER		R\$ 13.902,52	R\$ 0,00
ISS A RECOLHER		R\$ 0,00	R\$ 0,00
IRPJ A RECOLHER		R\$ 25.872,50	R\$ 26,09
CSLL A RECOLHER		R\$ 15.634,28	R\$ 23,48
SIMPLES NACIONAL A RECOLHER		R\$ 0,00	R\$ 0,00
PARCELAMENTOS A PAGAR		R\$ 0,00	R\$ 41.395,20
PARCELAMENTOS A PAGAR		R\$ 0,00	R\$ 41.395,20
PARCELAMENTO SIMPLIFICADO N° 0211.00012.0127749080.24-92 (60 PARCELAS)		R\$ 0,00	R\$ 68.119,20
(-) JUROS A APROPROAR S/ PARCELAMENTO SIMPLIFICADO N° 0211.00012.0127749080.24-92 (60 PARCELAS)		R\$ 0,00	R\$ (26.724,00)
OUTRAS OBRIGACOES		R\$ 0,00	R\$ 0,00
OUTRAS OBRIGACOES A PAGAR		R\$ 0,00	R\$ 0,00
ENERGIA ELETRICA A PAGAR		R\$ 0,00	R\$ 0,00
TELEFONE A PAGAR		R\$ 0,00	R\$ 0,00
CHEQUES EM COMPENSACAO		R\$ 0,00	R\$ 0,00
ADIANTAMENTOS		R\$ 411.376,38	R\$ 0,00
ADIANTAMENTOS		R\$ 411.376,38	R\$ 0,00
ADIANTAMENTOS DE CLIENTES		R\$ 411.376,38	R\$ 0,00
EMPRESTIMOS/FINANCIAMENTOS		R\$ 0,00	R\$ 510.000,00
EMPRESTIMOS/FINANCIAMENTOS		R\$ 0,00	R\$ 510.000,00
MARCOS RIBEIRO JUNIOR		R\$ 0,00	R\$ 130.000,00
M.K.R COMERCIO EQUIP. - MUTUO		R\$ 0,00	R\$ 200.000,00
K.C.R.S COMERCIO EQUIP. - MUTUO		R\$ 0,00	R\$ 180.000,00
BENS EM COMODATO/CONSIGNACAO A DEVOLVER		R\$ 2.354,54	R\$ 2.354,54
BENS EM CONSIGNACAO A DEVOLVER		R\$ 2.354,54	R\$ 2.354,54
BENS EM COMODATO E CONSIGNACAO A DEVOLVER		R\$ 2.354,54	R\$ 2.354,54
PARCELAMENTOS A PAGAR		R\$ 0,00	R\$ 60.368,45
PARCELAMENTOS A PAGAR		R\$ 0,00	R\$ 60.368,45
PARCELAMENTO SIMPLIFICADO N° 0211.00012.0127749080.24-92 (60 PARCELAS)		R\$ 0,00	R\$ 99.341,11
(-) JUROS A APROPRIAR S/ PARCELAMENTO SIMPLIFICADO N° 0211.00012.0127749080.24-92 (60 PARCELAS)		R\$ 0,00	R\$ (38.972,66)
PATRIMONIO LIQUIDO		R\$ 7.625.469,81	R\$ 1.252.303,65
CAPITAL SOCIAL		R\$ 120.000,00	R\$ 120.000,00
CAPITAL INTEGRALIZADO		R\$ 120.000,00	R\$ 120.000,00
QUOTA. - MARCOS RIBEIRO JUNIOR		R\$ 120.000,00	R\$ 120.000,00
LUCROS OU PREJUIZOS ACUMULADOS		R\$ 7.505.469,81	R\$ 1.132.303,65
LUCROS OU PREJUIZOS ACUMULADOS		R\$ 7.505.469,81	R\$ 6.588.165,90
LUCROS ACUMULADOS		R\$ 7.505.469,81	R\$ 6.588.165,90
(-) PREJUIZOS ACUMULADOS		R\$ 0,00	R\$ 0,00
RESULTADO DO EXERCICIO EM CURSO		R\$ 0,00	R\$ 0,00
AJUSTES DE EXERCICIOS ANTERIORES		R\$ 0,00	R\$ 0,00
AJUSTE CREDOR DE EXERCICIO ANTERIOR		R\$ 0,00	R\$ 0,00
(-) AJUSTE DEVEDOR DE EXERCICIO ANTERIOR		R\$ 0,00	R\$ 0,00
LUCRO OU PREJUIZO DO PERIODO		R\$ 0,00	R\$ 0,00
(-) PREJUIZO DO PERIODO		R\$ 0,00	R\$ 0,00
DISTRIBUICAO DE LUCROS		R\$ 0,00	R\$ (5.455.862,25)
MARCOS RIBEIRO JUNIO		R\$ 0,00	R\$ (5.455.862,25)

Este documento é parte integrante de escrituração cuja autenticação se comprova pelo recibo de número F7.50.08.64.36.0E.A7.1B.32.10.5B.32.2D.B9.95.C1.1A.0A.B1.A7-4, nos termos do Decreto nº 8.683/2016.

Este relatório foi gerado pelo Sistema Público de Escrituração Digital – Sped

DEMONSTRAÇÃO DE RESULTADO DO EXERCÍCIO



Entidade:	K.C.R. INDUSTRIA E COMERCIO DE EQUIPAMENTOS LTDA		
Período da Escrituração:	01/01/2024 a 31/12/2024	CNPJ:	09.251.627/0001-90
Número de Ordem do Livro:	8		
Período Selecionado:	01 de Janeiro de 2024 a 31 de Dezembro de 2024		

Descrição	Nota	Saldo anterior	Saldo atual
RECEITA BRUTA		R\$ 8.614.870,51	R\$ 507.533,71
RECEITA BRUTA DE SERVICOS		R\$ 679.521,40	R\$ 95.959,43
RECEITA BRUTA DE COMERCIALIZACAO		R\$ 7.935.349,11	R\$ 411.574,28
(-) (-) DEDUÇÕES DA RECEITA BRUTA		R\$ (1.190.941,71)	R\$ (72.878,12)
(-) (-) DEVOLUCOES DE VENDAS		R\$ (224.687,72)	R\$ (14.233,00)
(-) (-) ICMS S/ VENDAS		R\$ (682.512,27)	R\$ (38.218,65)
(-) (-) PIS		R\$ (47.348,21)	R\$ (2.954,06)
(-) (-) COFINS		R\$ (218.521,73)	R\$ (13.634,03)
(-) (-) ISS S/ SERVICOS		R\$ (17.871,78)	R\$ (3.838,38)
RECEITA LIQUIDA		R\$ 7.423.928,80	R\$ 434.655,59
(-) (-) CUSTO DAS MERCADORIAS RE VENDIDAS		R\$ (4.261.706,51)	R\$ (93.921,34)
(-) CUSTO DO PRODUTO VENDIDO		R\$ (4.129.668,52)	R\$ (93.921,34)
(-) SALARIOS		R\$ (51.964,05)	R\$ (0,00)
(-) FERIAS		R\$ (10.020,42)	R\$ (0,00)
(-) PARTICIPACAO NOS RESULTADOS		R\$ (2.070,25)	R\$ (0,00)
(-) 13. SALARIO		R\$ (5.661,86)	R\$ (0,00)
(-) D.S.R.		R\$ (1.485,56)	R\$ (0,00)
(-) FGTS		R\$ (4.411,67)	R\$ (0,00)
(-) INSS		R\$ (21.768,66)	R\$ (0,00)
(-) ABONO PECUNIRIO		R\$ (5.435,32)	R\$ (0,00)
(-) MULTA RESCISORIA		R\$ (29.220,20)	R\$ (0,00)
OUTRAS RECEITAS OPERACIONAIS		R\$ 35.194,08	R\$ 1.279,95
DESCONTOS OBTIDOS		R\$ 773,96	R\$ 6,26
JUROS ATIVOS		R\$ 0,00	R\$ 1.273,69
(-) RENDIMENTOS SOBRE APLICACOES		R\$ 34.382,83	R\$ (0,00)
(-) BONIFICACOES		R\$ 37,29	R\$ (0,00)
(-) (-) DESPESAS OPERACIONAIS		R\$ (2.444.751,39)	R\$ (1.176.300,90)
(-) CONSERVACAO E MANUTENCAO		R\$ (260,00)	R\$ (0,00)
(-) FRETES E CARRETOS		R\$ (296.004,47)	R\$ (38.122,96)
(-) BENS DE PEQUENO VALOR		R\$ (1.950,00)	R\$ (0,00)
(-) COMISSOES A REPRESENTANTES		R\$ (17.517,28)	R\$ (5.920,75)
(-) 13 SALARIO		R\$ (18.162,12)	R\$ (8.922,39)
(-) SALARIOS E ORDENADOS		R\$ (182.030,68)	R\$ (190.302,22)
(-) INSS		R\$ (91.003,40)	R\$ (86.098,21)
(-) FGTS		R\$ (20.139,38)	R\$ (20.373,98)
(-) FERIAS		R\$ (40.368,94)	R\$ (16.057,74)
(-) PRO LABORE		R\$ (90.089,88)	R\$ (93.432,24)
(-) ABONO PECUNIRIO		R\$ (6.115,09)	R\$ (0,00)
(-) ADICIONAL NOTURNO		R\$ (91,58)	R\$ (52,94)
(-) AVISO PREVIO		R\$ 5.010,48	R\$ (203,00)
(-) D.S.R.		R\$ (10.533,30)	R\$ (8.228,95)
(-) HORAS EXTRAS		R\$ (50.392,90)	R\$ (39.834,68)
(-) VALE TRANSPORTE		R\$ (0,00)	R\$ (70,00)
(-) DESPESAS COM CONVNIOS		R\$ 3.150,06	R\$ (733,46)
(-) COMISSOES DE FUNCIONARIOS		R\$ (6.864,06)	R\$ (0,00)
(-) MULTA RESCISORIA		R\$ (5.051,66)	R\$ (3.908,78)
(-) PROVISAO 13.SALARIO E ENCARGOS		R\$ (0,00)	R\$ (15.123,20)
(-) ENERGIA ELETRICA		R\$ (2.304,96)	R\$ (695,11)
(-) AGUA E ESGOTO		R\$ (1.190,31)	R\$ (582,88)
(-) TELEFONE		R\$ (771,75)	R\$ (237,64)
(-) IPTU		R\$ (1.733,97)	R\$ (1.652,02)
(-) DESPESAS C/ SERV TERCEIROS		R\$ (9.795,00)	R\$ (30.437,00)
(-) DESPESAS C/ SEGUROS		R\$ (40,05)	R\$ (0,00)
(-) MATERIAIS DE ESCRITRIO		R\$ (2.624,20)	R\$ (2.350,40)
(-) FISCALIZACAO/IPEM		R\$ (1.220,49)	R\$ (765,38)
(-) MANUTENCAO E REPAROS		R\$ (34,95)	R\$ (0,00)
(-) ASSOCIACOES DE CLASSE		R\$ (6.881,74)	R\$ (2.390,70)
(-) MANUTENCAO E CONSERVACAO DO PREDIO		R\$ (648,41)	R\$ (550,47)
(-) MATERIAL DE INFORMATICA/HARDWARE		R\$ (432,65)	R\$ (11.729,77)
(-) MATERIAL DE USO E CONSUMO		R\$ (73,90)	R\$ (2.224,90)
(-) DESPESAS/CUSTAS PROCESSO JUDICIAL		R\$ (854,44)	R\$ (44.412,55)
(-) SERV. EXEC. POR PESSOA JURIDICA		R\$ (133.582,94)	R\$ (57.046,29)
(-) MULTAS DE TRANSITO		R\$ (0,00)	R\$ (469,54)
(-) OUTRAS DESPESAS		R\$ (994.899,27)	R\$ (422.007,48)
(-) MULTAS EXCEPCIONAIS		R\$ (125,00)	R\$ (7.989,70)
(-) HONORARIOS PROFISSIONAIS		R\$ (0,00)	R\$ (2.500,00)
(-) DESPESA COM DEPRECIACAO		R\$ (13.784,04)	R\$ (41.122,20)
(-) IPVA		R\$ (0,00)	R\$ (7.276,21)
(-) DIFAL DESTINO EC87		R\$ (445.339,12)	R\$ (12.475,16)
(-) (-) OUTRAS DESPESAS OPERACIONAIS		R\$ (6.481,52)	R\$ (40.980,42)
(-) JUROS DE MORA PAGOS		R\$ (426,13)	R\$ (31.059,08)
(-) DESCONTOS CONCEDIDOS		R\$ (0,00)	R\$ (169,20)
(-) DESPESA COM IOF		R\$ (683,80)	R\$ (0,00)
(-) DESPESAS BANCRIAS		R\$ (4.306,76)	R\$ (2.730,57)
(-) JUROS BANCRIOS		R\$ (33,36)	R\$ (0,00)
(-) JUROS S/ PARCELAMENTOS		R\$ (0,00)	R\$ (7.021,57)
(-) TAXAS		R\$ (1.031,47)	R\$ (0,00)
(-) RESULTADO LIQUIDO ANTES DO IRPJ E CSLL		R\$ 746.183,46	R\$ (875.267,12)
(-) (-) PROVISÃO PARA CSLL E IRPJ		R\$ (287.451,58)	R\$ (16.429,00)
(-) (-) CSLL S/ FATURAMENTO		R\$ (102.858,38)	R\$ (0,00)
(-) (-) IRPJ S/ FATURAMENTO		R\$ (184.593,20)	R\$ (0,00)
(-) IRPJ		R\$ (0,00)	R\$ (9.374,11)
(-) CSLL		R\$ (0,00)	R\$ (7.054,89)
(-) RESULTADO LIQUIDO DO PERIODO		R\$ 458.731,88	R\$ (891.696,12)
(-) PREJUÍZO DO EXERCÍCIO		R\$ 458.731,88	R\$ (891.696,12)

Este documento é parte integrante de escrituração cuja autenticação se comprova pelo recibo de número F7.50.08.64.36.0E.A7.1B.32.10.5B.32.2D.B9.95.C1.1A.0A.B1.A7-4, nos termos do Decreto nº 8.683/2016.

Este relatório foi gerado pelo Sistema Público de Escrituração Digital – Sped

Versão 10.2.1 do Visualizador

Página 1 de 1

DEMONSTRAÇÃO DAS MUTAÇÕES DO PATRIMÔNIO LÍQUIDO



Entidade: K.C.R. INDUSTRIA E COMERCIO DE EQUIPAMENTOS LTDA

Período da Escrituração: 01/01/2024 a 31/12/2024

CNP 09.251.627/0001-90

Número de Ordem do Livro: 8

Período Selecionado: 01 de Janeiro de 2024 a 31 de Dezembro de 2024

Histórico	Código de Aglutinação das Contas de Patrimônio Líquido			Total (R\$)
	QUOTA. - MARCOS RIBEIRO JUNIOR (R\$)	LUCROS ACUMULADOS (R\$)	MARCOS RIBEIRO JUNIO (R\$)	
Saldo Inicial em 01.01.2024	120.000,00	7.505.469,81	0,00	7.625.469,81
Lucro ou Prejuízo do período		(-)891.696,12		(-)891.696,12
Ajuste de Exercício		99.027,64		99.027,64
Ajuste de Exercício		(-)124.635,43		(-)124.635,43
Distribuição de Lucro			(-)5.455.862,25	(-)5.455.862,25
Saldo Final em 31.12.2024	120.000,00	6.588.165,90	(-)5.455.862,25	1.252.303,65
Notas				

Este documento é parte integrante de escrituração cuja autenticação se comprova pelo recibo de número F7.50.08.64.36.0E.A7.1B.32.10.5B.32.2D.B9.95.C1.1A.0A.B1.A7-4, nos termos do Decreto nº 8.683/2016.

K.C.R.

K.C.R. Industria e Comercio de Equipamentos Eireli

Insc. Est. 177.267.457.119 - C.N.P.J 09.251.627/0001-90

INDICE DE SITUAÇÃO ECONÔMICO E FINANCEIRO/DEZEMBRO/ 2024

LG = LIQUIDEZ GERAL	<u>ATIVO CIRCULANTE + REALIZAVEL A LONGO PRAZO</u> <u>PASSIVO CIRCULANTE + PASSIVO NÃO CIRCULANTE</u>	<u>1.906.315,24</u> <u>654.011,59</u>
INDICE DO PERIODO. =	2,91	
SG = SOLVÊNCIA GERAL	<u>ATIVO TOTAL</u> <u>PASSIVO CIRCULANTE + PASSIVO NÃO CIRCULANTE</u>	<u>1.906.315,24</u> <u>654.011,59</u>
INDICE DO PERIODO. =	2,30	
LC = LIQUIDEZ CORRENTE	<u>ATIVO CIRCULANTE</u> <u>PASSIVO CIRCULANTE</u>	<u>1.527.380,91</u> <u>654.011,59</u>
INDICE DO PERIODO. =	2,34	
LS = LIQUIDEZ SECA	<u>ATIVO CIRCULANTE - ESTOQUE</u> <u>PASSIVO CIRCULANTE</u>	<u>1.527.380,91</u> <u>654.011,59</u>
INDICE DO PERIODO. =	2,34	
IEG = INDICE DE ENDIV. GERAL	<u>PASSIVO CIRCULANTE + PASSIVO NÃO CIRCULANTE</u> <u>ATIVO TOTAL</u>	<u>654.011,59</u> <u>1.906.315,24</u>
INDICE DO PERIODO. =	0,34	

31 de dezembro de 2024.

MARCOS RIBEIRO JUNIOR
CARGO: TITULAR/ADMINISTRADOR
CPF: 226.722.708-80

ADRIANO MARCOS CAMPOS DE PAULA
CARGO: CONTADOR
CPF: 111.652.388-45 CRC: 1SP217747/O-0

NOTAS EXPLICATIVAS

1. Sem qualquer reserva, a empresa declara que estas Demonstrações Contábeis foram elaboradas rigorosamente de acordo com a ITG 1000.
2. A empresa, estabelecida na cidade de Araçatuba/SP, dedica-se ao comércio varejista de produtos diversos.
3. As principais práticas e políticas contábeis adotadas são: regime de competência e depreciação acumulada pela vida útil estimada, sobre o valor residual.
4. O capital social, totalmente integralizado, é de R\$ 120.000,00 (cento e vinte mil reais), dividido em 120.000 quotas no valor de R\$ 1,00 cada uma, tendo como único sócio Marcos Ribeiro Junior, conforme última alteração contratual registrada na JUCESP em 30/04/2015.
5. A empresa iniciou as suas atividades no dia 04 de Dezembro de 2007 e o seu contrato social está devidamente registrada na JUCESP nº 35601063448, com última alteração registrada na JUCESP 23/08/2018 em nome da K.C.R. INDUSTRIA E COMERCIO DE EQUIPAMENTOS EIRELI alterando o objeto Social da Sociedade.
6. No ano de 2024, a empresa apurou e recolheu os impostos através do regime tributário LUCRO PRESUMIDO.

31 de dezembro de 2024

K.C.R. INDUSTRIA E COMERCIO DE EQUIPAMENTOS EIRELI

Marcos Ribeiro Junior
Titular/Administrador
CPF 226.722.708-80

Adriano Marcos Campos de Paula
CARGO: CONTADOR
CPF: 111.652.388-45 CRC: 1SP217747/O-0

K.C.R INDUSTRIA E COMERCIO DE EQUIPAMENTOS LTDA
Inscr. Est. 177.267.457.119 CNPJ 09.251.627/0001-90

DEMONSTRAÇÃO DO FLUXO DE CAIXA
31 DE DEZEMBRO DE 2024

ATIVIDADES OPERACIONAIS

Valores Recebidos de Clientes	R\$	1.709.856,94
valores pagos a Fornecedores	-R\$	3.071.745,91
Valores pagos a Empregados	-R\$	382.800,47
Tributos Pagos	-R\$	617.567,07
Outros Recebimentos (pagamentos) liquidados	R\$	131.673,08

ATIVIDADES DE INVESTIMENTO

Compras de Imobilizado	R\$	-
Aquisição de Ações/Cotas	R\$	-
Recebimento por Venda de Ativos Permanentes	R\$	-
Juros Recebidos de Empréstimo	R\$	-

ATIVIDADES DE FINANCIAMENTO

Integralização de Capital	R\$	-
Pagamentos de Lucros e Dividendos	-R\$	2.565.393,48
Empréstimos Tomados	R\$	510.000,00
Pagamentos de Empréstimos/Debêntures	R\$	-

REDUÇÃO NAS DISPONIBILIDADES	R\$	4.285.976,91
DISPONIBILIDADES - NO INICIO DO PERIODO	R\$	4.619.385,26
DISPONIBILIDADES - NO FINAL DO PERIODO	R\$	333.408,35

Araçatuba, 31 de Dezembro de 2024

MARCOS RIBEIRO JUNIOR
CARGO - SÓCIO/PROPRIETÁRIO
CPF: 226.722.708-80

ADRIANO MARCOS CAMPOS DE PAULA
CARGO - CONTADOR CRC 1SP217747/O-0
CPF: 111.652.388-45

DEMONSTRAÇÃO DOS LUCROS OU PREJUÍZOS ACUMULADOS

Discriminação	Valor
LUCROS/PREJUÍZOS	
Saldo Anterior de Lucros Acumulados	7.505.469,81
Ajustes Credores de Períodos-base Anteriores	99.027,64
Lucro Líquido do Período	0,00
(-)Saldo Anterior de Prejuízo Acumulados	0,00
(-)Ajustes Devedores de Períodos-base Anteriores	(124.635,43)
(-)Prejuízo Líquido do Período	0,00
TOTAL	7.479.862,02
DESTINAÇÕES	
(-)Distribuição de Lucros	(5.455.862,25)
Transferências para Reservas	0,00
TOTAL	(5.455.862,25)
LUCROS OU PREJUÍZOS ACUMULADOS	2.023.999,77

ARACATUBA-SP, 31 de Dezembro de 2024

MARCOS RIBEIRO JUNIOR
SOCIO
CPF: 226.722.708-80

ADRIANO MARCOS CAMPOS DE PAULA
Reg. no CRC - SP sob o No. 1SP217747/O-0
CPF: 111.652.388-45

K.C.R INDUSTRIA E COM. EQUIPAMENTOS LTDA

Demonstrações do resultado abrangente EM 31 DE DEZEMBRO DE 2024 E 2023 (Em de Reais)

	<u>2024</u>	<u>2023</u>
	<u>Consolidado</u>	<u>Consolidado</u>
Lucro do Exercício	R\$ 891.696,12	R\$ 458.731,88
Prejuízo do exercício	-	-
Ajuste a valor justo de bens	-	-
Realização do Ajuste por depreciação	-	-
Total do resultado abrangente	R\$ 891.696,12	R\$ 458.731,88
Total do resultado do exercício atribuível aos acionistas	R\$ 891.696,12	R\$ 458.731,88
	R\$ 891.696,12	R\$ 458.731,88

As notas explicativas da Administração são partes integrantes das demonstrações contábeis.

Araçatuba, 31 de Dezembro de 2024.

K.C.R Industria e Com. De Equipamentos LTDA
CNPJ: 09.251.627/0001-90
MARCOS RIBEIRO JUNIOR
SOCIO
CPF: 226.722.708-80

Adriano Marcos Campos de Paula
Cargo: Contador
CPF: 111.652.388-45 CRC 1SP217747/O-0