

ExpressoLivre - ExpressoMail

Remetente: "Vendas - Oliven" <vendas@oliven.com.br>
Para: "APPA EQUIPE DE PREGÃO" <pregaoeletronico@appa.pr.gov.br>
Data: 06/10/2025 10:51 (14 minutos atrás)
Assunto: RES: Diligência PE SAP 242
image001.jpg (801.35 KB)
Termo de Garantia Rolos - APPA.pdf (158.06 KB)
Anexos: Proposta Técnica - Rolo - APPA .pdf (457.27 KB)
Catalogo Oliven.pdf (15.07 MB)
CatalogoOliven.pdf (2.96 MB)

Bom dia,

Em anexo os documentos solicitados e corrigidos.

Favor confirmar o recebimento desse e-mail.

Caso tenha mais alguma observação, favor nos informar para providenciarmos.

No aguardo.

Atenciosamente,



Fabiana Brandão
DEPARTAMENTO DE VENDAS

- +55 (11) 97515-6264
- +55 (11) 4022-7373 | Ramal 1
- vendas@oliven.com.br
- Rua Francisco Faria, 95
Bairro Progresso - Itu/SP

www.oliven.com.br

De: APPA EQUIPE DE PREGÃO <pregaoeletronico@appa.pr.gov.br>

Enviada em: sexta-feira, 3 de outubro de 2025 10:06

Para: vendas@oliven.com.br

Assunto: Diligência PE SAP 242

Referente PE SAP 242/2025

Bom dia,

Realizada a competente análise da habilitação técnica pelo setor requisitante (documento em anexo), foi identificado que a empresa não atendeu integralmente aos requisitos técnicos do edital e termo de referência, para o que solicitamos, em diligência os esclarecimentos / documentos necessários ao prosseguimentos do certame.

Prazo de resposta: 3 (três) dias úteis ou seja até o final do dia 08/10/2025.

Colocamo-nos à disposição para eventuais esclarecimentos.

Délcio Chicora

Pregoeiro



Gerência de Administração

PREGÃO ELETRÔNICO |
Coordenadoria de Licitações - COLIC

+55 (41) 3420-13 73 (41) 3420 11 27

pregaoeletronico@appa.pr.gov.br

www.portosdoparana.pr.gov.br

Palácio Taguaré - Avenida Ayrton Senna
da Silva, 161

DOM PEDRO II - Paranaguá/PR

Cliente: APPA
Itens: Roletes

PROPOSTA TÉCNICA

1- Características Construtivas

1.1 – Forma Construtiva rolo:

Rolos com construção de acordo com a norma NBR 6678:2017

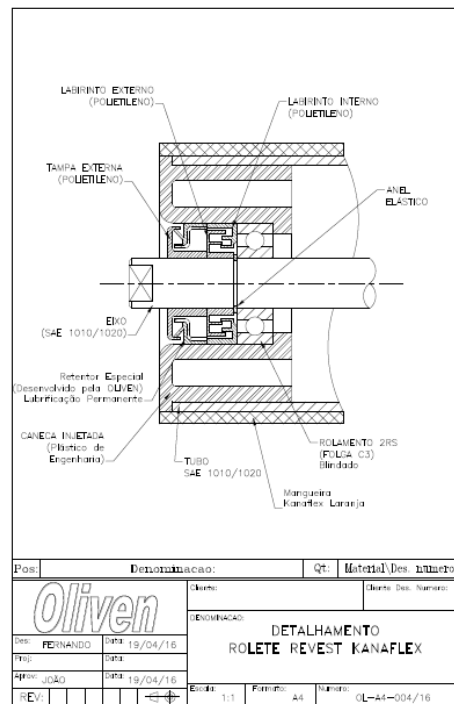


Imagem 1 - Rolo em corte – Revestimento Kanaflex

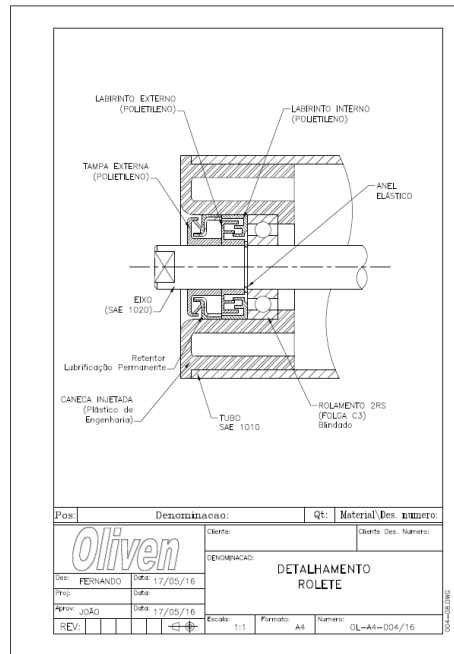


Imagem 2 - Rolo em corte – Sem revestimento

1.2 Vedação

Constituído de duplo labirinto e, e um conjunto de retentor/tampa, ambos desenvolvidos pela Oliven, que dificulta a penetração de pó e água.
Lubrificação permanente.

1.3 Rolamento

Rolamentos com vedação 2rs (DDU) e com folga c3 – marca NSK

1.4 – Tubo

Tubo de aço carbono SAE 1010/1020, com costura, de acordo com a norma NBR 6591

1.5 Eixo

Eixo em Aço Carbono SAE 1010/1020, com alojamento do rolamento retificado através de retífica Centerless automática, com precisão de tolerância em milésimos ou usinado em Torno CNC

1.6 Porta Rolamentos

- Peça injetada de polipropileno - Calibração no alojamento do rolamento com precisão de tolerância em milésimos
- Bordas arredondadas.

1.7 Revestimento

Mangueira Kanaflex cor Laranja

Metalúrgica Oliven Ltda

Rua Francisco Faria, 95 - Bairro Progresso - CEP: 13313-531 - Itu/SP.

Telefone: (11) 4022-7373 – (11) 97515-6264

www.oliven.com.br

1.8 Identificação

A tampa de vedação injetada com a logomarca Oliven, e também consta o mês e o ano de fabricação nos 2 lados do rolete e/ou tipados.

1.9 Embalagem

Feito em pallets, amarrados por fita de arcar, e passado stretch em torno do pallets. Material etiquetado e identificado de acordo com as medidas de cada item.

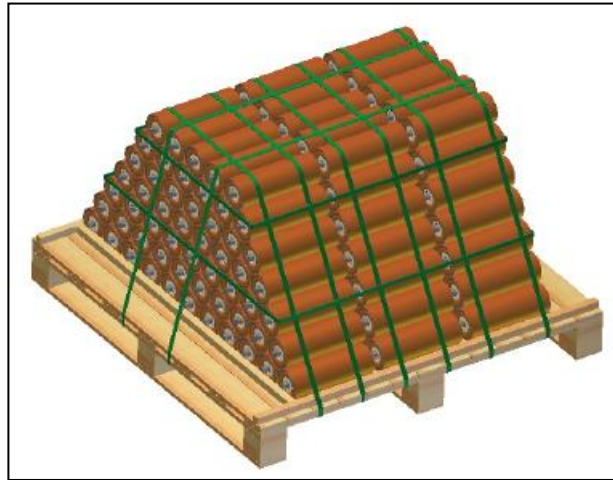


Imagem 3 – Exemplo produto embalado

2- Medidas dos Roletes

LOTE 1 - ROLETES

LOTE. ITEM	REF. SAP	ESPECIFICAÇÃO TÉCNICA	UN	QTDE.
1.1	1001006	ROLO DE ROLETE DE CARGA DIMENSÕES EM MM CONFORME ESQUEMA ROLETE TIPO 1 A: 585 B: 555 C: 127 D: 25 E: 18 F: 12 C' (DIAMETRO COM REVESTIMENTO): 141 MATERIAL: AÇO SAE 1020 REVESTIMENTO: MANGUEIRA DE SUÇÃO DE PCV FLEXÍVEL ROLAMENTO: PRIMEIRA LINHA (SKF, NSK, FAG, NTN) VEDAÇÃO: RETENTOR EM BORRACHA NITRÍLICA E SISTEMA DE LABIRINTOS EM NYLON UNIDADE: PEÇA	UN	1800
1.2	1000645	ROLO DE ROLETE DE CARGA DIMENSÕES EM MM CONFORME ESQUEMA ROLETE TIPO 1 A: 512 B: 470 C: 127 D: 25 E: 18 F: 12 C' (DIAMETRO COM REVESTIMENTO): C + 70 MICRAS MATERIAL: AÇO SAE 1020 REVESTIMENTO: PINTURA EPOXI PÓ ROLAMENTO: PRIMEIRA LINHA (SKF, NSK, FAG, NTN) VEDAÇÃO: RETENTOR EM BORRACHA NITRÍLICA E SISTEMA	UN	200
		DE LABIRINTOS EM NYLON GRAFITADO UNIDADE: PEÇA		
1.3	1000644	ROLO DE ROLETE DE CARGA DIMENSÕES EM MM CONFORME ESQUEMA ROLETE TIPO 1 A: 520 B: 480 C: 127 D: 20 E: 14 F: 10 C' (DIAMETRO COM REVESTIMENTO): C + 70 MICRAS MATERIAL: AÇO SAE 1020 REVESTIMENTO: PINTURA EPOXI PÓ ROLAMENTO: PRIMEIRA LINHA (SKF, NSK, FAG, NTN) VEDAÇÃO: RETENTOR EM BORRACHA NITRÍLICA E SISTEMA DE LABIRINTOS EM NYLON GRAFITADO UNIDADE: PEÇA	UN	400
1.4	1000993	ROLO DE ROLETE DE RETORNO DIMENSÕES EM MM CONFORME ESQUEMA ROLETE TIPO 1 A: 1176 B: 1142 C: 127 D: 20 E: 14 F: 9 C' (DIAMETRO COM REVESTIMENTO): C + 70 MICRAS MATERIAL: AÇO SAE 1020 REVESTIMENTO: PROTEÇÃO CONTRA PROPAGAÇÃO DE CHAMAS ROLAMENTO: PRIMEIRA LINHA (SKF, NSK, FAG, NTN) VEDAÇÃO: ANEL DE RETENÇÃO INTERNO, RETENTOR DE VEDAÇÃO, FECHAMENTO FRONTAL E ENCOSTO DO RETENTOR UNIDADE: PEÇA	UN	150
1.5	1001007	ROLO DE ROLETE DE CARGA DIMENSÕES EM MM CONFORME ESQUEMA ROLETE TIPO 1 A: 1739 B: 1695 C: 127 D: 25 E: 18 F: 12 C' (DIAMETRO COM REVESTIMENTO): 141 MATERIAL: AÇO SAE 1020 REVESTIMENTO: MANGUEIRA DE SUÇÃO DE PCV FLEXÍVEL ROLAMENTO: PRIMEIRA LINHA (SKF, NSK, FAG, NTN) VEDAÇÃO: RETENTOR EM BORRACHA NITRÍLICA E SISTEMA	UN	150

Metalúrgica Oliven Ltda

Rua Francisco Faria, 95 - Bairro Progresso - CEP: 13313-531 - Itu/SP.

Telefone: (11) 4022-7373 – (11) 97515-6264

www.oliven.com.br

		DE LABIRINTOS EM NYLON GRAFITADO UNIDADE: PEÇA		
1.6	1000656	ROLO DE ROLETE DE RETORNO DIMENSÕES EM MM CONFORME ESQUEMA ROLETE TIPO 2 A: 1587 B: 1530 C: 165 D: 30 E: 22 F: 12 G: 6 C' (DIAMETRO COM REVESTIMENTO): 165 + 70 MICRAS MATERIAL: AÇO SAE 1020 REVESTIMENTO: PINTURA EPOXI PÓ ROLAMENTO: PRIMEIRA LINHA (SKF, NSK, FAG, NTN) VEDAÇÃO: RETENTOR EM BORRACHA NITRÍLICA E SISTEMA DE LABIRINTOS EM NYLON GRAFITADO UNIDADE: PEÇA	UN	50
1.7	1000665	ROLO GUIA DIMENSÕES EM MM CONFORME ESQUEMA ROLO GUIA A: 165 B: 120 C: 76,2 D: 45 E: 15,9 (5/8") C' (DIAMETRO COM REVESTIMENTO): 76,2 + 70 MICRAS MATERIAL: AÇO SAE 1020 REVESTIMENTO: PROTEÇÃO CONTRA PROPAGAÇÃO DE CHAMAS ROLAMENTO: PRIMEIRA LINHA (SKF, NSK, FAG, NTN) VEDAÇÃO: RETENTOR EM BORRACHA NITRÍLICA E SISTEMA DE LABIRINTOS EM NYLON GRAFITADO UNIDADE: PEÇA	UN	100
1.8	1001008	ROLO GUIA DIMENSÕES EM MM CONFORME ESQUEMA ROLO GUIA A: 215 B: 120 C: 76,2 D: 95 E: 15,6 C' (DIAMETRO COM REVESTIMENTO): 76,2 + 70 MICRAS MATERIAL: AÇO SAE 1020 REVESTIMENTO: MANGUEIRA DE SUÇÃO DE PCV FLEXÍVEL ROLAMENTO: PRIMEIRA LINHA (SKF, NSK, FAG, NTN) VEDAÇÃO: RETENTOR EM BORRACHA NITRÍLICA E SISTEMA DE LABIRINTOS EM NYLON GRAFITADO UNIDADE: PEÇA	UN	60

ROLETE TIPO 1

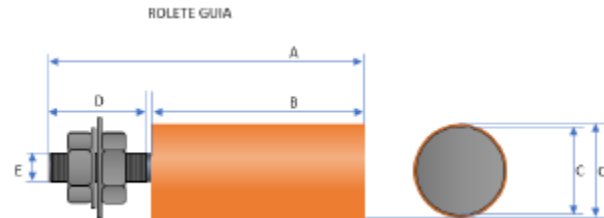
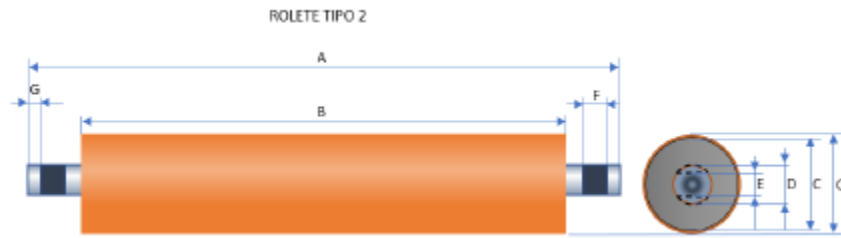


Metalúrgica Oliven Ltda

Rua Francisco Faria, 95 - Bairro Progresso - CEP: 13313-531 - Itu/SP.

Telefone: (11) 4022-7373 – (11) 97515-6264

www.oliven.com.br





Termo de Garantia Rolos

Os roletes Oliven estão garantidos contra defeitos de fabricação e/ou devido a materiais defeituosos durante um período de 18 (dezoito) meses, contados a partir da data de entrega do material na unidade.

Metalúrgica Oliven Ltda

Rua Francisco Faria, 95 - Bairro Progresso - CEP: 13313-531 - C.P. 231 - Itu/SP.

Telefone: (11) 4022-7373 - Fax: (11) 4023-4660



Soluções em Movimentação de Materiais



METALÚRGICA OLIVEN LTDA.

📍 Rua Francisco Faria, 95 - Vila Progresso
CEP: 13313-531 - Itu / SP - Brasil

☎ Fone: +55 (11) 4022-7373

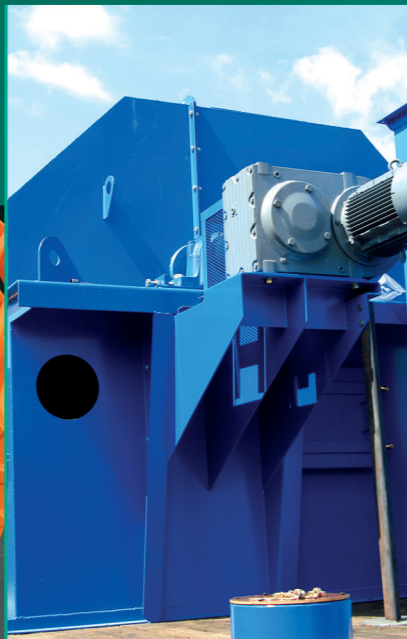
✕ Nextel: ID 55*7*38082

📱 Celular: +55 (11) 97515-6264

✉ vendas@oliven.com.br

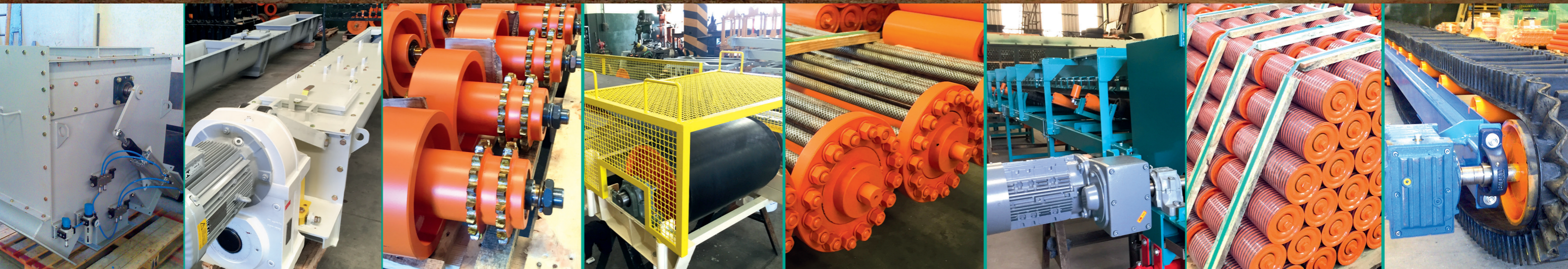
✉ oliven@oliven.com.br

🌐 www.oliven.com.br





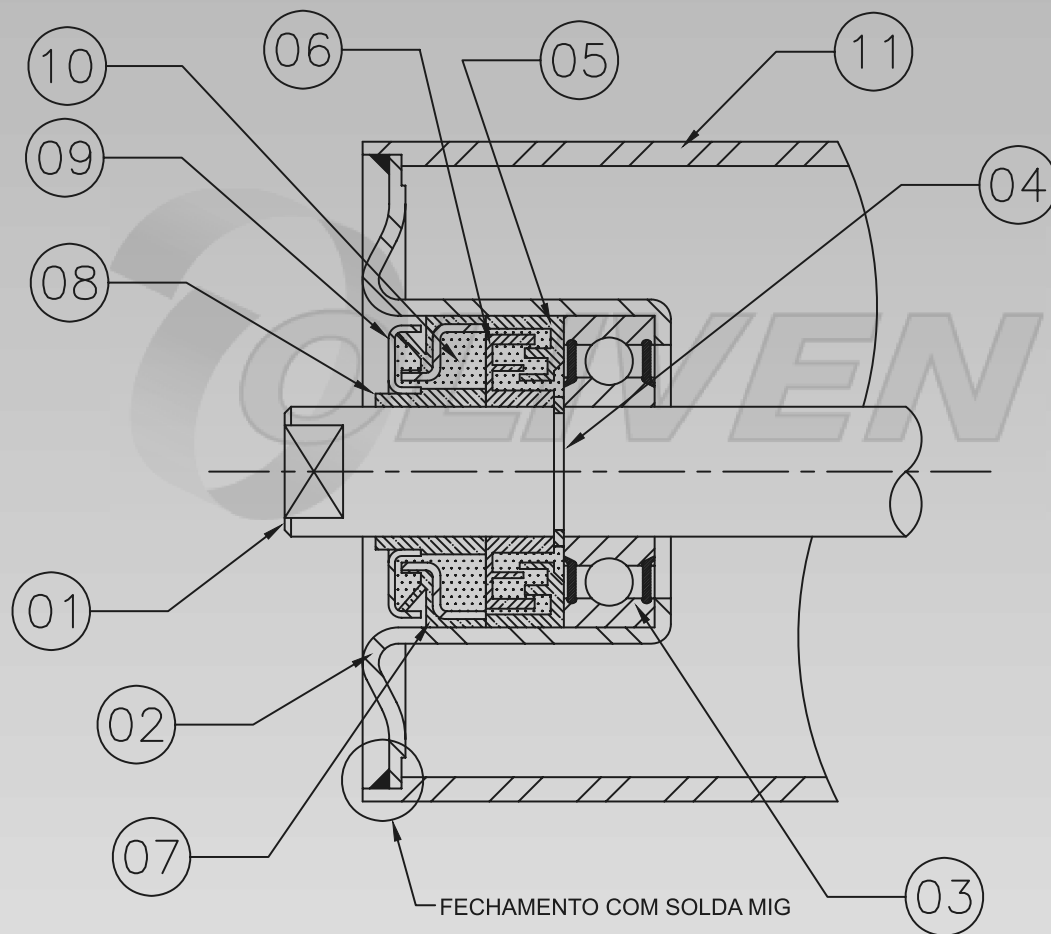
Atuamos nas áreas de Mineração, Siderurgia, Petroquímica, Celulose, Construção Civil, Indústria de Cimento, Fertilizantes, Usinas de Açúcar, Cerâmicas, Estocagens de Grãos e Manutenção Industrial em geral. Exportamos para vários países da América Latina.





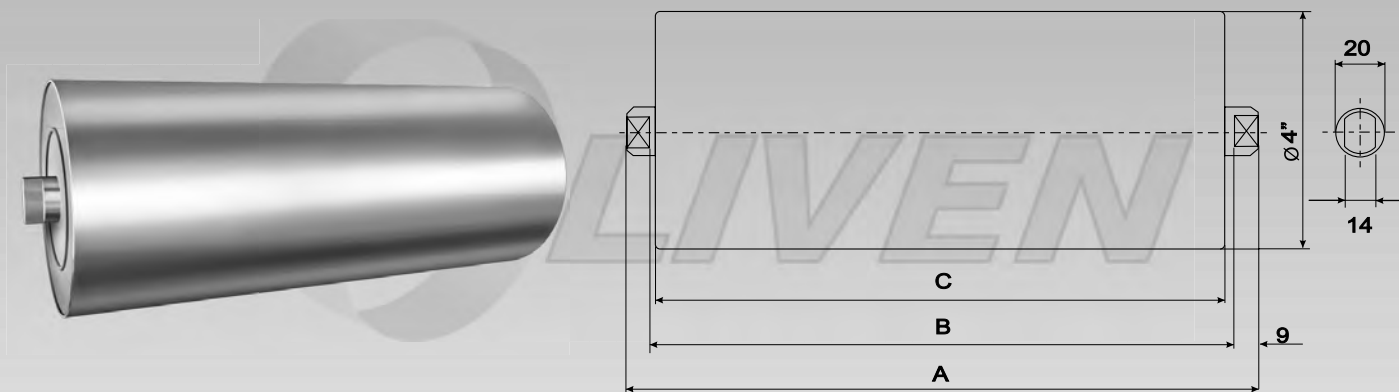
Soluções em Movimentação de Materiais





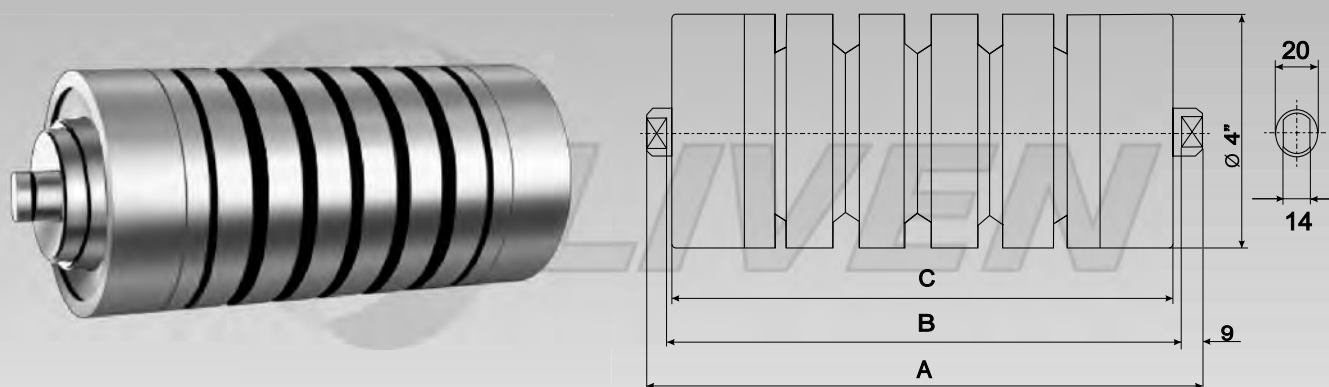
POS.	DENOMINAÇÃO	QUANT.	MATERIAL \ DES. NÚMERO
01	EIXO DE AÇO TREFILADO	01	SAE 1010/20
02	CAIXA DE ROLAMENTO-CHAPA ESTAMPADA	02	ASTMA38
03	ROLAMENTO RÍGIDO DE ESFERA 2RS	02	SKF/NSK
04	ANEL ELÁSTICO	02	DIN 471
05	LABIRINTO AXIAL EXTERNO	02	POLIETILENO
06	LABIRINTO AXIAL INTERNO	02	POLIETILENO
07	CONJUNTO FLAPER	02	ASTM A36/BORR. NITRIL.
08	BOTÃO INTERNO	02	POLIETILENO
09	TAMPA (GALVANIZADA)	01	ASTM A36
10	GRAXA A BASE DE LÍCIO	01	ASTM 4950
11	TUBO IND. NRB6591	01	ASTM A513

Rolo de Carga



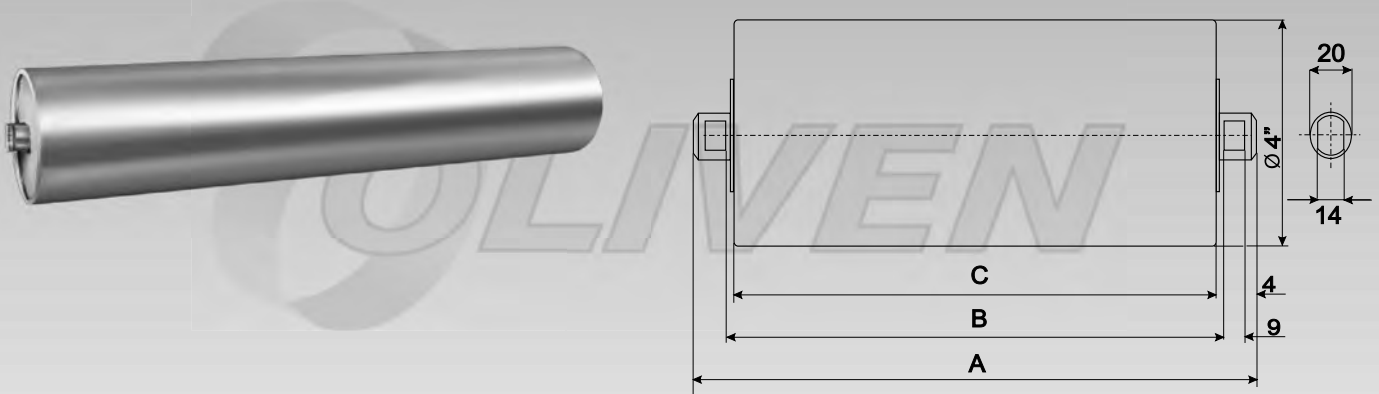
Largura da correia	Dimensões (mm)			Peso (Kg)
	A	B	C	
16"	276	258	250	3,0
20"	306	288	280	3,3
24"	254	236	228	2,9
30"	306	288	280	3,3
36"	358	340	332	3,5
42"	411	393	385	4,0
48"	464	446	438	4,5

Rolo de Impacto



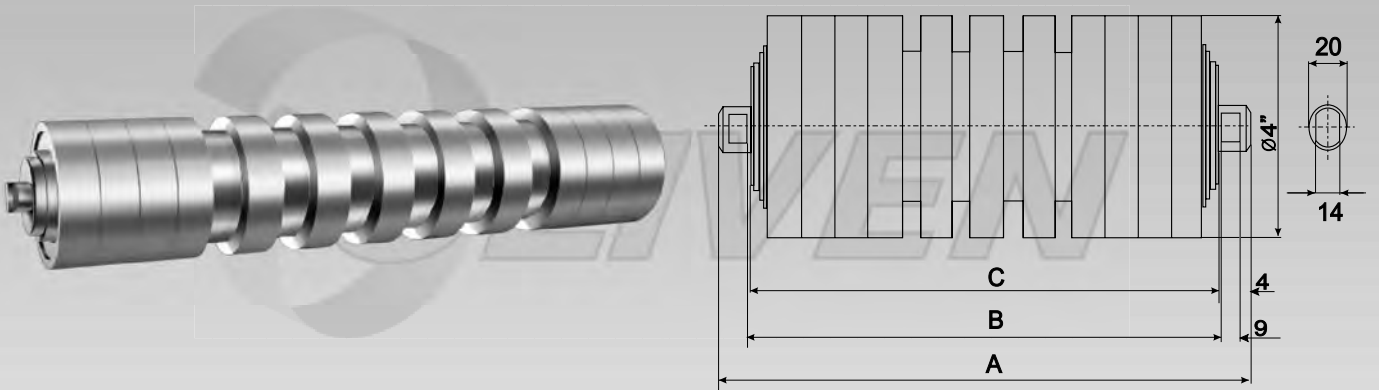
Largura da correia	Dimensões (mm)			Peso (Kg)
	A	B	C	
16"	276	258	250	3,6
20"	306	288	280	3,9
24"	254	236	228	3,3
30"	306	288	280	3,9
36"	358	340	332	4,3
42"	411	393	385	5,1
48"	464	446	438	5,6

Rolo de Retorno



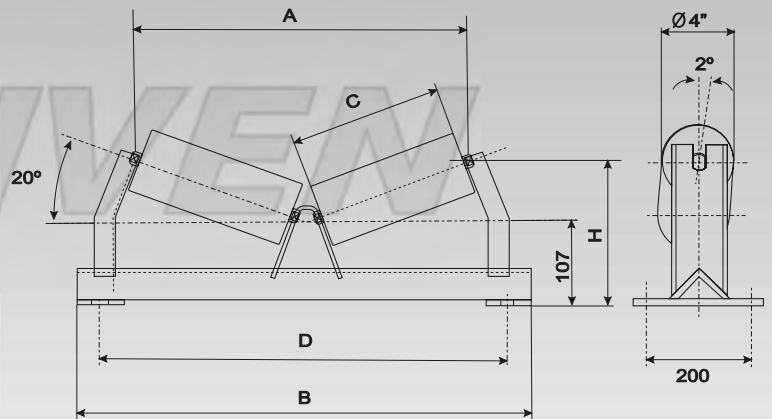
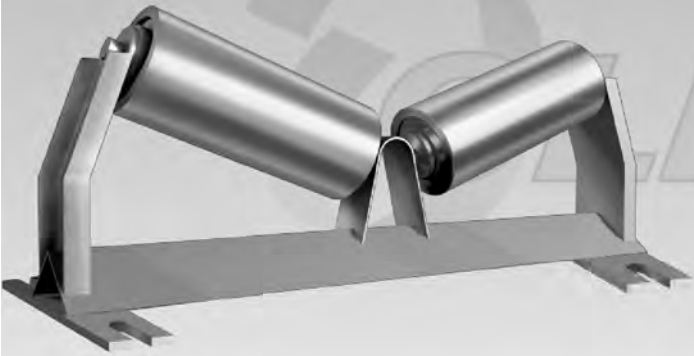
Largura da correia	Dimensões (mm)			Peso (Kg)
	A	B	C	
16"	534	508	500	4,9
20"	618	592	584	5,7
24"	719	693	685	6,5
30"	871	845	837	7,9
36"	1024	998	990	9,2
42"	1176	1150	1142	10,2
48"	1329	1303	1295	11,3

Rolo de Retorno com Anéis



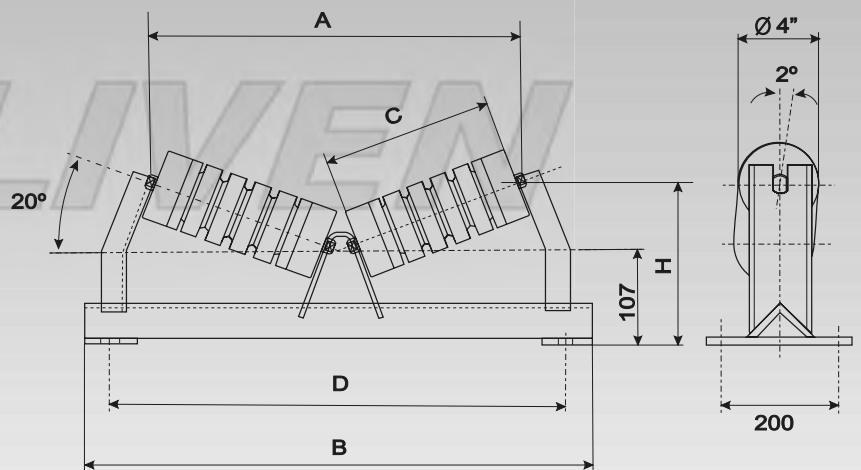
Largura da correia	Dimensões (mm)			Peso (Kg)
	A	B	C	
16"	534	508	500	6,2
20"	618	592	584	7,0
24"	719	693	685	8,2
30"	871	845	837	10,2
36"	1024	998	990	11,6
42"	1176	1150	1142	13,2
48"	1329	1303	1295	14,6

Rolete de Carga 20° - Parafusado



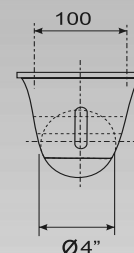
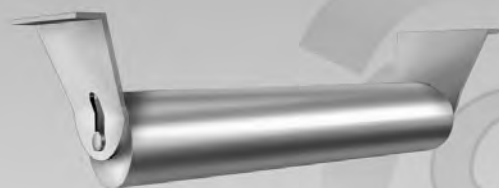
Largura da correia	Dimensões (mm)					Peso (Kg)
	A	B	C	D	H	
16"	524	680	250	610	202	13,4
20"	581	780	280	710	213	14,7

Rolete de Impacto 20° - Parafusado



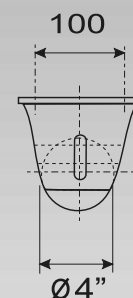
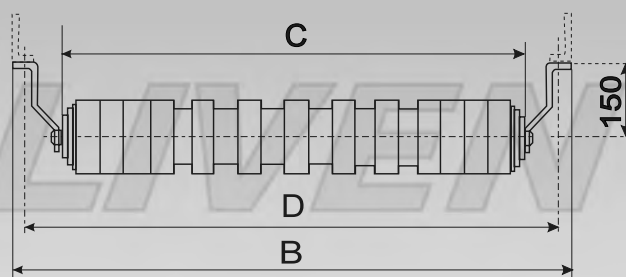
Largura da correia	Dimensões (mm)					Peso (Kg)
	A	B	C	D	H	
16"	524	680	250	610	202	14,6
20"	581	780	280	710	213	15,9

Rolete de Retorno - Parafusado



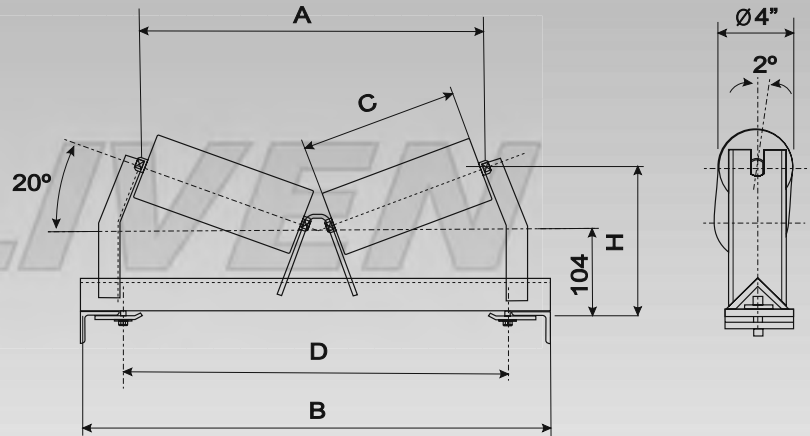
Largura da correia	Dimensões (mm)			Peso (Kg)
	B	C	D	
16"	680	500	610	7,3
20"	780	584	710	8,1
24"	908	685	838	8,9
30"	1061	837	991	10,3
36"	1214	990	1144	11,6
42"	1365	1142	1295	12,6
48"	1518	1295	1448	13,7
54"	1670	1447	1600	-
60"	1823	1559	1753	-

Rolete de Retorno com Anéis - Parafusado



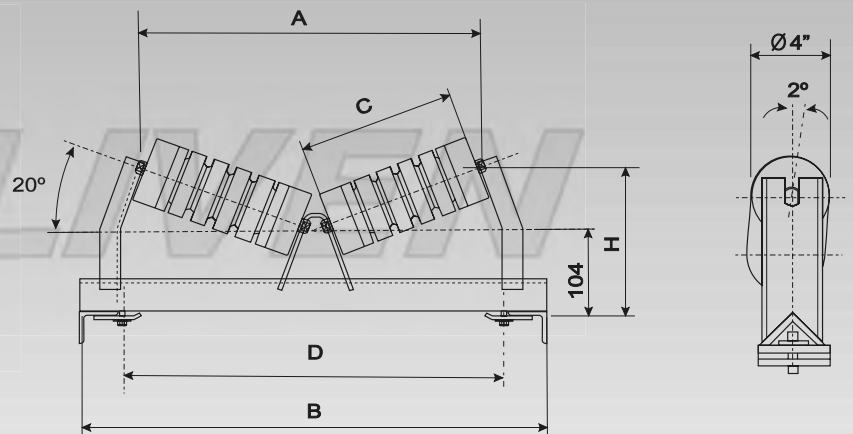
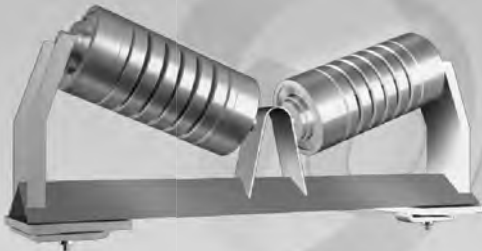
Largura da correia	Dimensões (mm)			Peso (Kg)
	B	C	D	
16"	680	500	610	8,6
20"	780	584	710	9,4
24"	908	685	838	10,6
30"	1061	837	991	12,6
36"	1214	990	1144	14,0
42"	1365	1142	1295	15,6
48"	1518	1295	1448	17,0
54"	1670	1447	1600	-
60"	1823	1559	1753	-

Rolete de Carga 20° - Grampeado



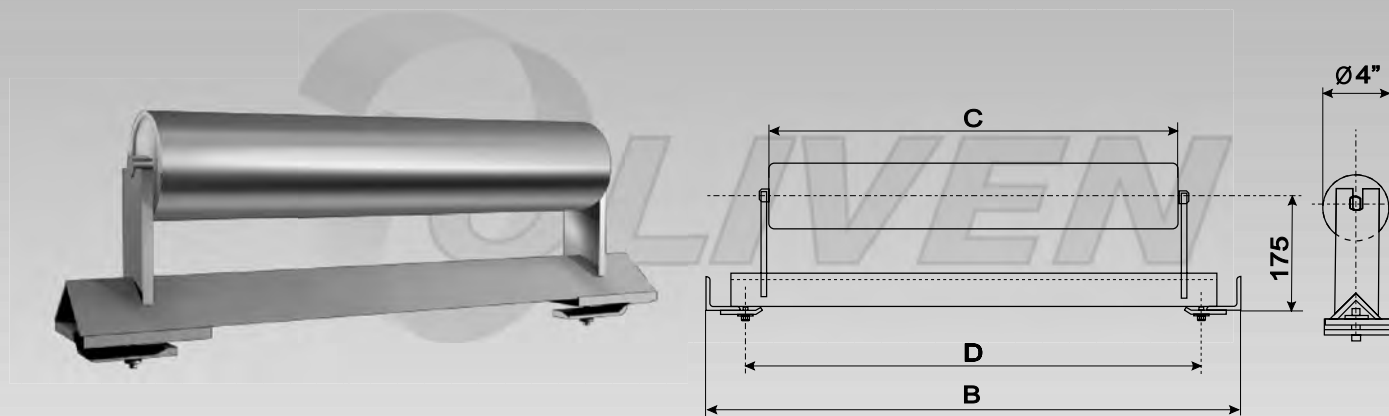
Largura da correia	Dimensões (mm)					Peso (Kg)
	A	B	C	D	H	
16"	514	680	250	560	199	11,9
20"	570	780	280	660	210	13,2

Rolete de Impacto 20° - Grampeado



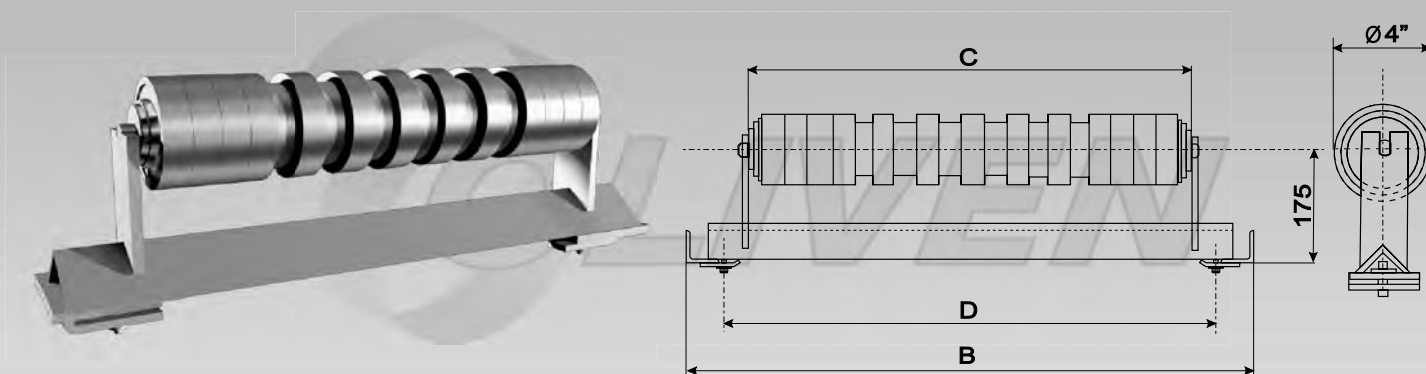
Largura da correia	Dimensões (mm)					Peso (Kg)
	A	B	C	D	H	
16"	514	680	250	560	199	13,1
20"	570	780	280	660	210	14,4

Rolete de Retorno - Grampeado



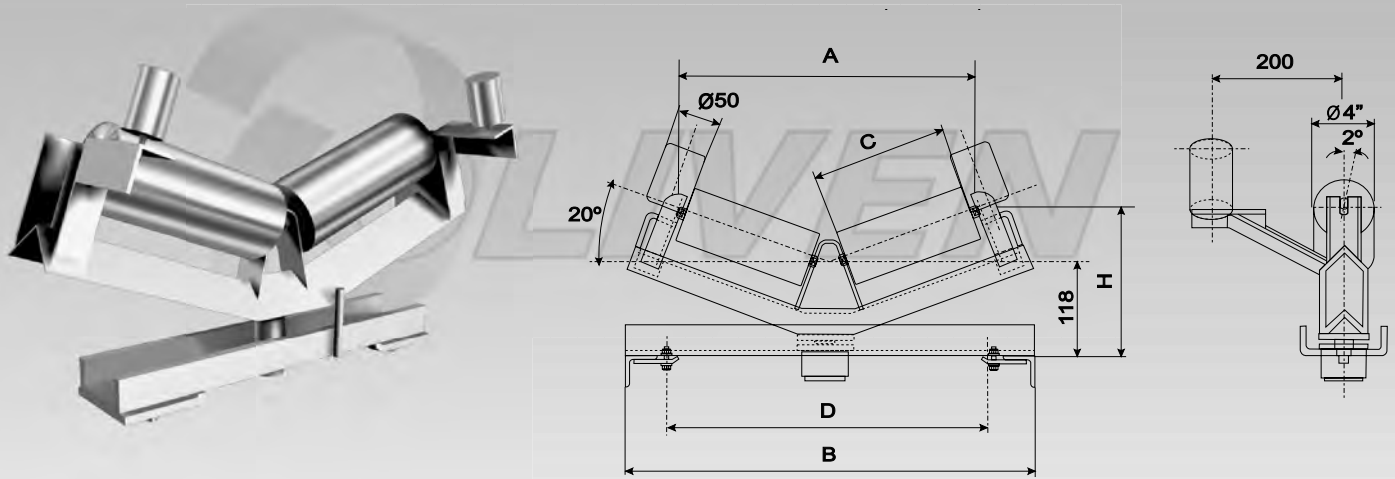
Largura da correia	Dimensões (mm)			Peso (Kg)
	B	C	D	
16"	680	500	560	9,4
20"	780	584	660	10,5
24"	880	685	760	11,8
30"	1050	837	930	13,9
36"	1200	990	1080	15,9

Rolete de Retorno com Anéis - Grampeado



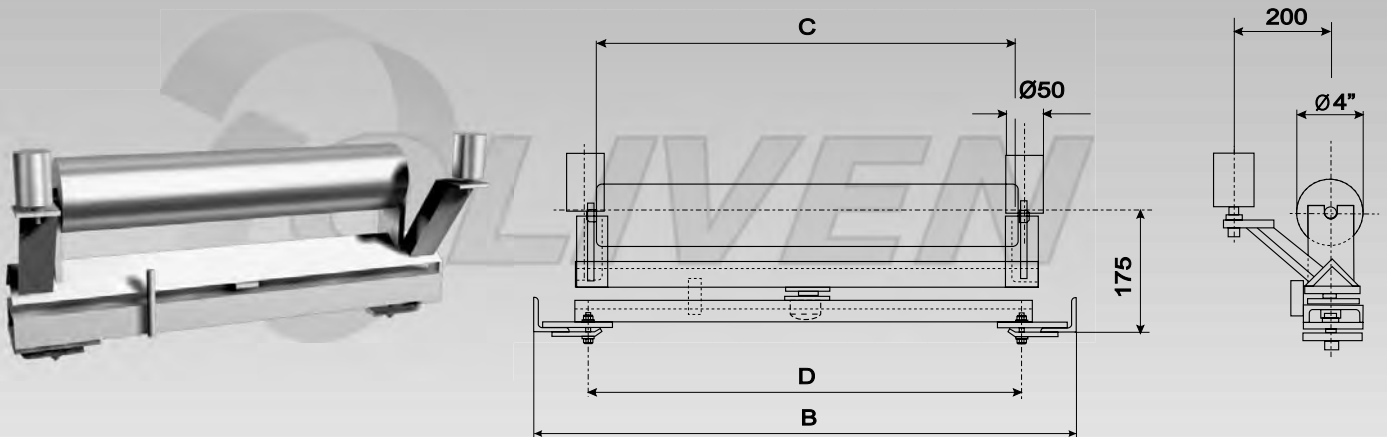
Largura da correia	Dimensões (mm)			Peso (Kg)
	B	C	D	
16"	680	500	560	10,7
20"	780	584	660	11,8
24"	880	685	760	13,5
30"	1050	837	930	16,2
36"	1200	990	1080	18,3

Rolete Articulado de Carga 20° - Grampeado



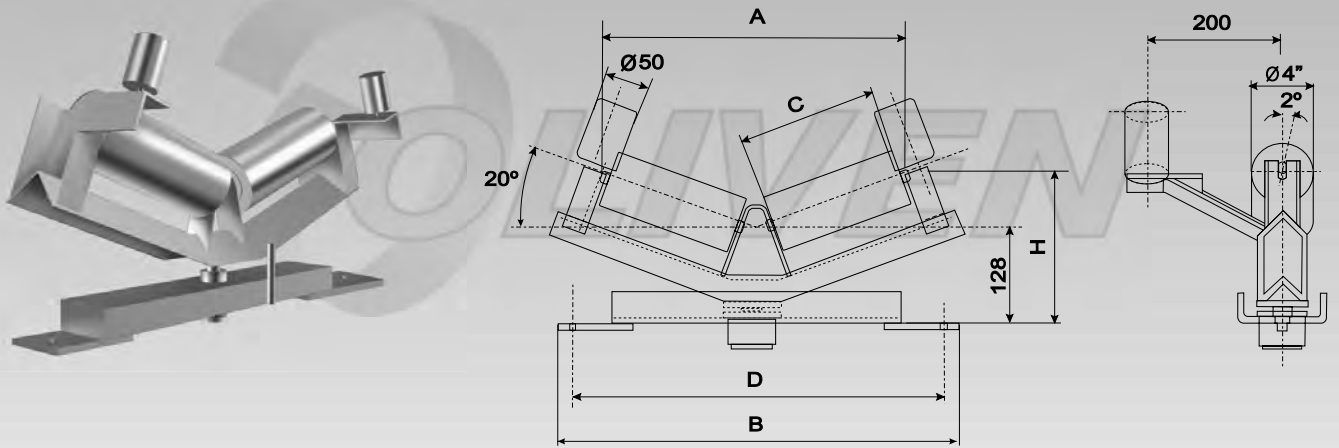
Largura da correia	Dimensões (mm)					Peso (Kg)
	A	B	C	D	H	
16"	524	680	250	560	213	20,2
20"	581	780	280	660	224	22,2

Rolete Articulado de Retorno - Grampeado



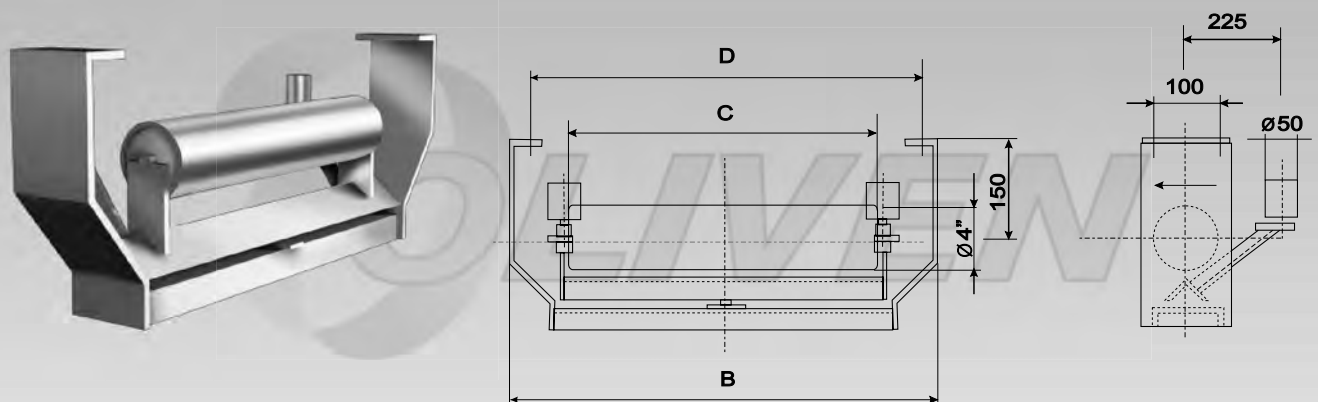
Largura da correia	Dimensões (mm)			Peso (Kg)
	B	C	D	
16"	680	500	560	19,1
20"	780	584	660	21,2
24"	880	685	760	23,5
30"	1050	837	930	26,9
36"	1200	990	1080	30,1

Rolete Articulado de Carga 20° - Parafusado



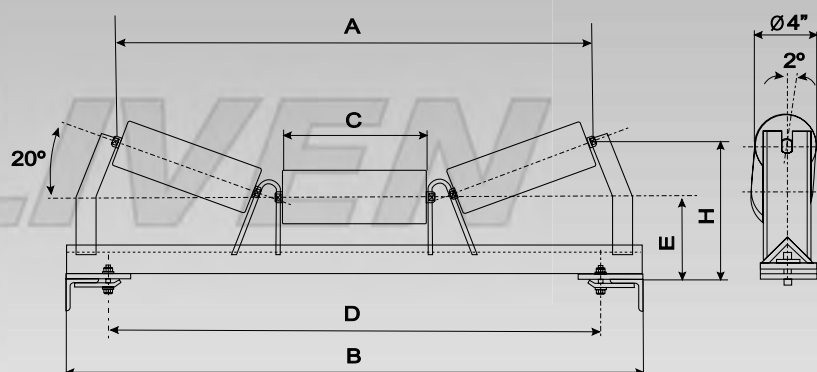
Largura da correia	Dimensões (mm)					Peso (Kg)
	A	B	C	D	H	
16"	524	680	250	560	219	21,7
20"	581	780	280	660	230	23,2

Rolete Articulado de Retorno - Parafusado



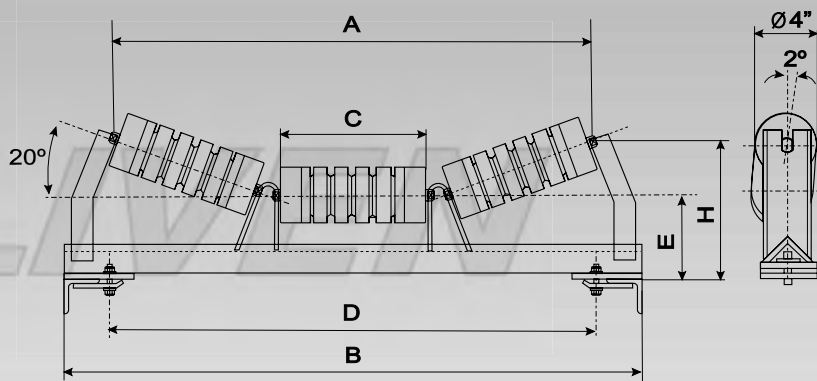
Largura da correia	Dimensões (mm)			Peso (Kg)
	B	C	D	
16"	680	500	610	22,4
20"	780	584	710	24,2
24"	908	685	838	27,2
30"	1061	837	991	30,5
36"	1214	990	1144	33,7
42"	1365	1142	1295	37,7
48"	1518	1295	1448	40,7
54"	1670	1447	1600	-
60"	1823	1559	1753	-

Rolete de Carga 20° - Grampeado



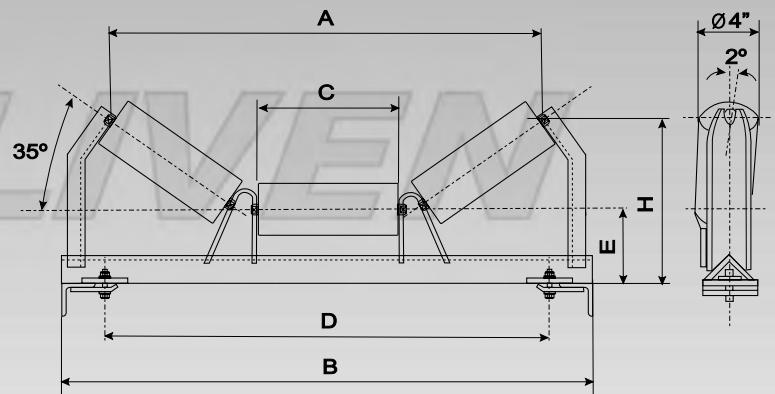
Largura da correia	Dimensões (mm)						Peso (Kg)
	A	B	C	D	E	H	
24"	739	880	228	760	109	195	16,6
30"	889	1050	280	930	119	223	20,2
36"	1039	1200	332	1080	119	241	21,7

Rolete de Impacto 20° - Grampeado



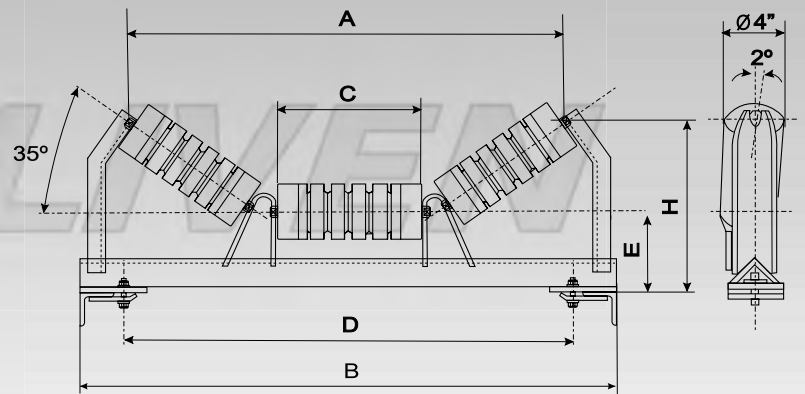
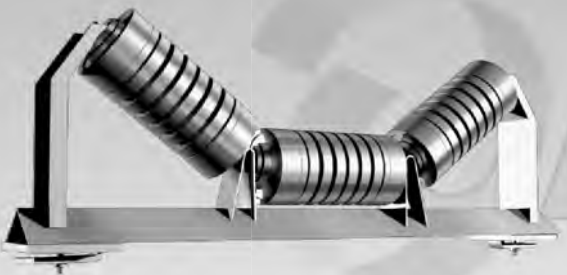
Largura da correia	Dimensões (mm)						Peso (Kg)
	A	B	C	D	E	H	
24"	739	880	228	760	109	195	17,8
30"	889	1050	280	930	119	223	21,1
36"	1039	1200	332	1080	119	241	24,1

Rolete de Carga 35° - Grampeado



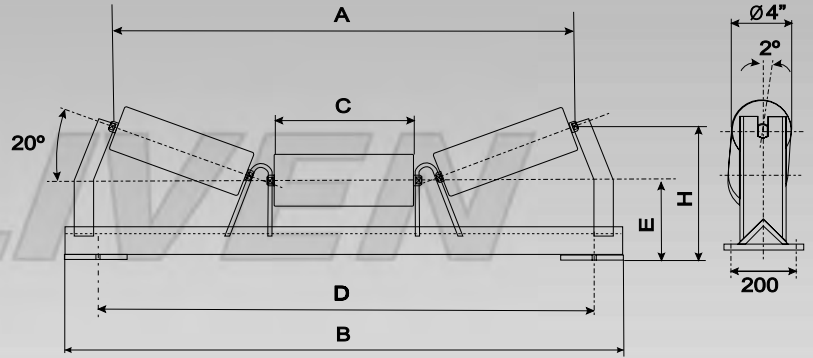
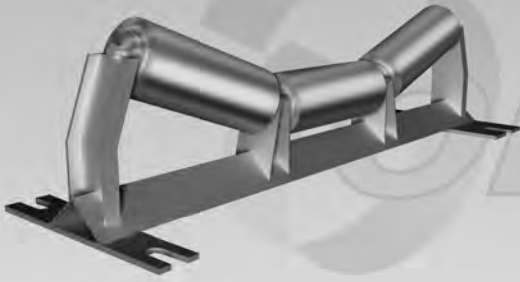
Largura da correia	Dimensões (mm)						Peso (Kg)
	A	B	C	D	E	H	
24"	693	880	228	760	109	256	17,5
30"	830	1050	280	930	119	295	21,3
36"	967	1200	332	1080	119	325	23,0

Rolete de Impacto 35° - Grampeado



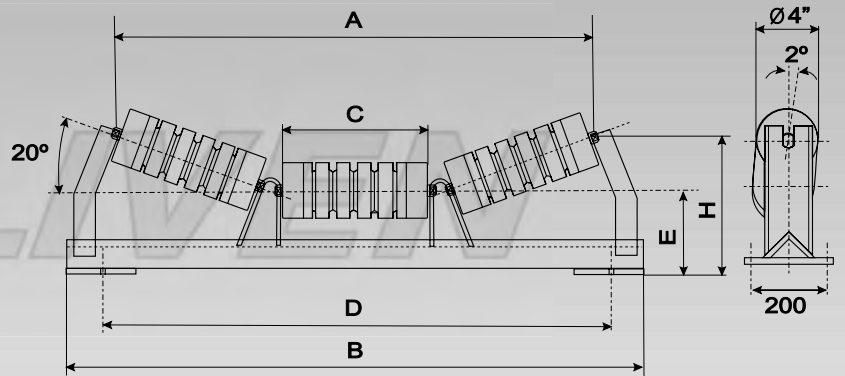
Largura da correia	Dimensões (mm)						Peso (Kg)
	A	B	C	D	E	H	
24"	693	880	228	760	109	256	21,1
30"	830	1050	280	930	119	295	23,1
36"	967	1200	332	1080	119	325	25,4

Rolete de Carga 20° - Parafusado



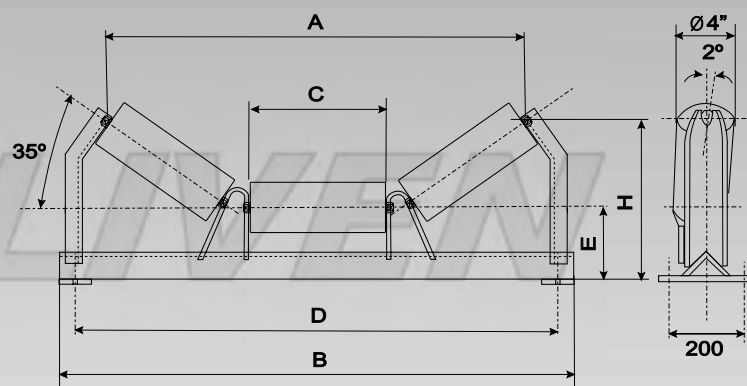
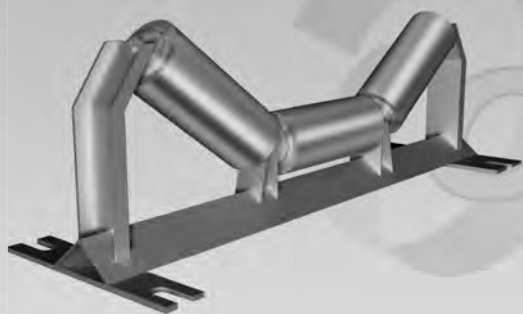
Largura da correia	Dimensões (mm)						Peso (Kg)
	A	B	C	D	E	H	
20"	-	780	185	710	-	-	-
24"	739	908	228	838	113	198	18,2
30"	889	1061	280	991	122	225	21,6
36"	1039	1214	332	1144	122	244	23,1
42"	1191	1365	385	1295	130	270	27,4
48"	1344	1518	438	1448	132	290	35,3
54"	-	1670	491	1600	-	-	-
60"	-	1823	544	1753	-	-	-

Rolete de Impacto 20° - Parafusado



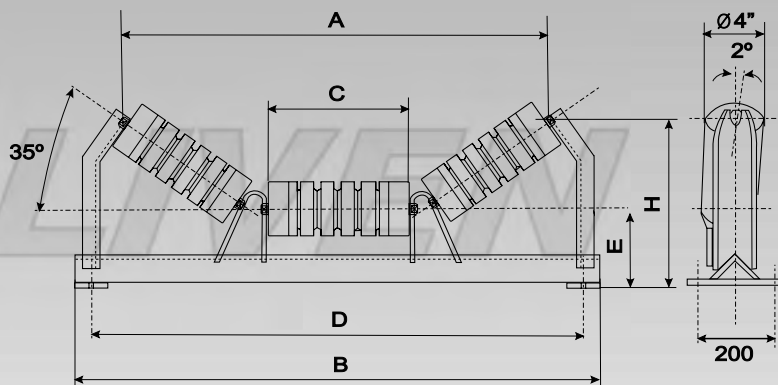
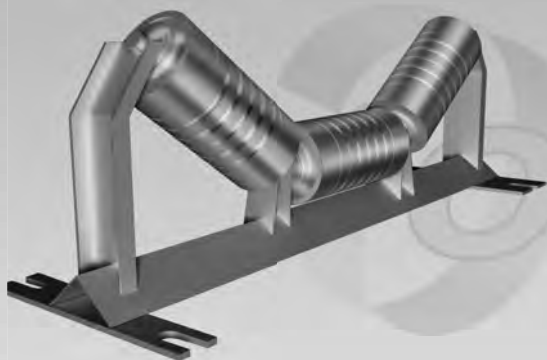
Largura da correia	Dimensões (mm)						Peso (Kg)
	A	B	C	D	E	H	
20"	-	780	185	710	-	-	-
24"	739	908	228	838	113	198	19,4
30"	889	1061	280	991	122	225	23,4
36"	1039	1214	332	1144	122	244	25,5
42"	1191	1365	385	1295	130	270	30,7
48"	1344	1518	438	1448	132	290	38,6
54"	-	1670	491	1600	-	-	-
60"	-	1823	544	1753	-	-	-

Rolete de Carga 35° - Parafusado



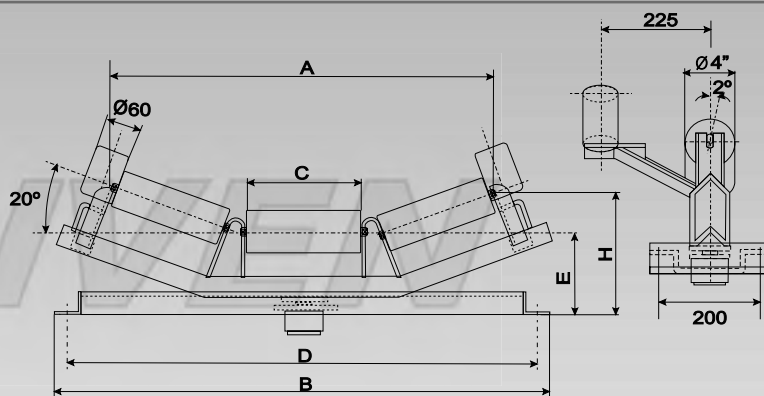
Largura da correia	Dimensões (mm)						Peso (Kg)
	A	B	C	D	E	H	
20"	-	780	185	710	-	-	-
24"	693	908	228	838	113	260	18,9
30"	830	1061	280	991	122	298	22,6
36"	967	1214	332	1144	122	328	24,5
42"	1107	1365	385	1295	130	367	28,6
48"	1247	1518	438	1448	132	399	36,7
54"	-	1670	491	1600	-	-	-
60"	-	1823	544	1753	-	-	-

Rolete de Impacto 35° - Parafusado



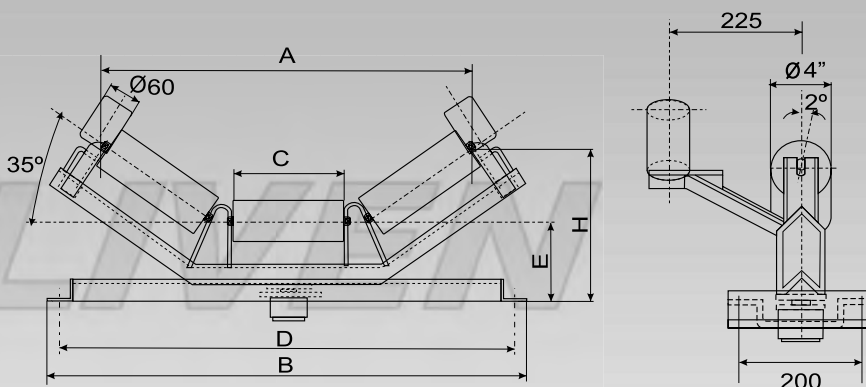
Largura da correia	Dimensões (mm)						Peso (Kg)
	A	B	C	D	E	H	
20"	-	780	185	710	-	-	-
24"	693	908	228	838	113	260	20,1
30"	830	1061	280	991	122	298	24,4
36"	967	1214	332	1144	122	328	26,9
42"	1107	1365	385	1295	130	367	31,9
48"	1247	1518	438	1448	132	399	40,0
54"	-	1670	491	1600	-	-	-
60"	-	1823	544	1753	-	-	-

Rolete Articulado de Carga 20° - Parafusado



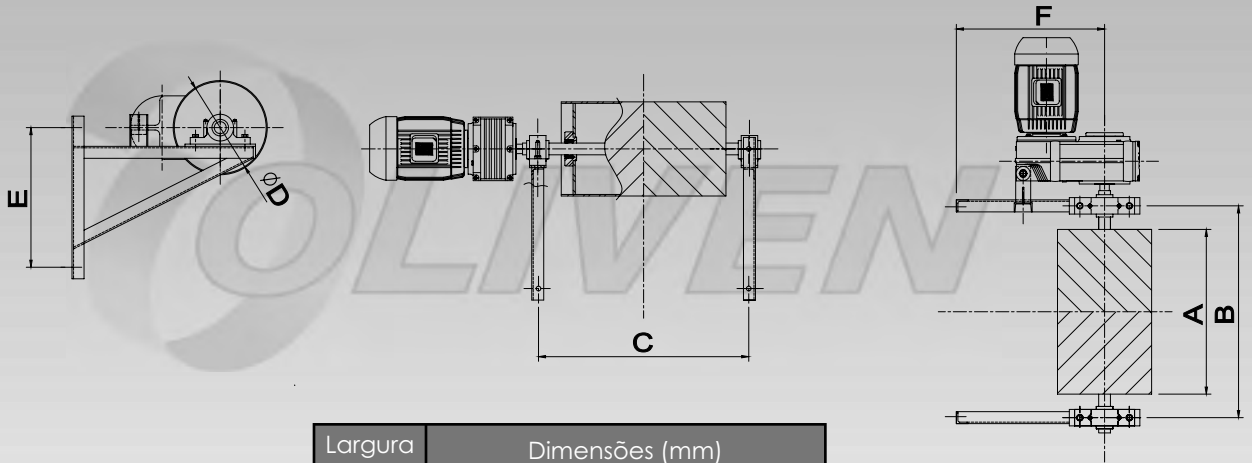
Largura da correia	Dimensões (mm)						Peso (Kg)
	A	B	C	D	E	H	
20"	-	780	185	710	-	-	-
24"	739	908	228	838	130	215	27,4
30"	889	1061	280	991	130	233	30,4
36"	1039	1214	332	1144	141	263	38,3
42"	1191	1365	385	1295	166	306	51,2
48"	1344	1518	438	1448	166	324	56,4
54"	-	1670	491	1600	-	-	-
60"	-	1823	544	1753	-	-	-

Rolete Articulado de Carga 35° - Parafusado



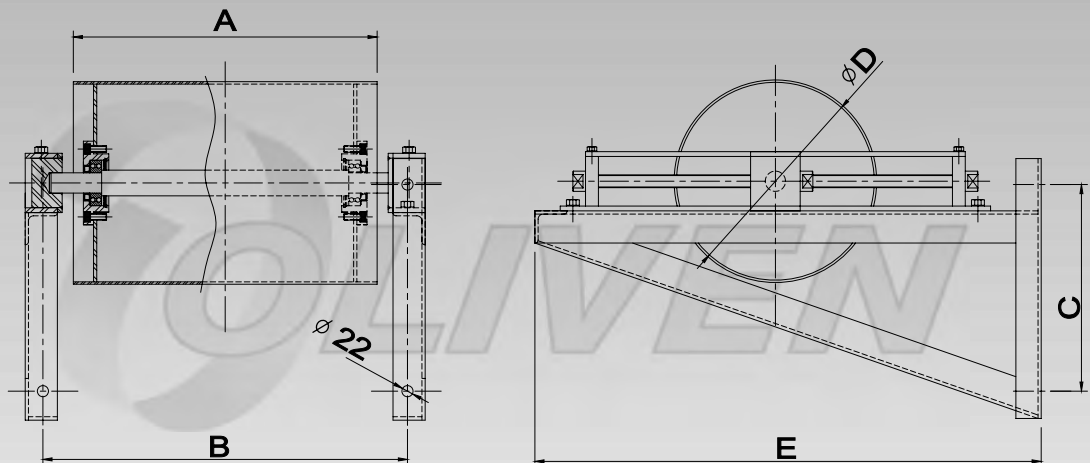
Largura da correia	Dimensões (mm)						Peso (Kg)
	A	B	C	D	E	H	
20"	-	780	185	710	-	-	-
24"	693	908	228	838	130	277	27,4
30"	830	1061	280	991	130	306	31,1
36"	967	1214	332	1144	141	347	38,8
42"	1107	1365	385	1295	166	403	52,2
48"	1247	1518	438	1448	166	433	57,3
54"	-	1670	491	1600	-	-	-
60"	-	1823	544	1753	-	-	-

Acionamento de Transportador

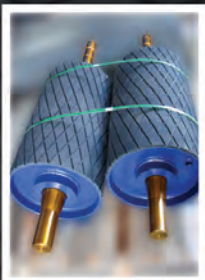


Largura da correia	Dimensões (mm)				
	A	B	C	D	E
16"	500	740	620	400	350
20"	600	840	720	400	350
24"	700	960	820	400	350
30"	870	1120	990	400	350
36"	1020	1260	1140	400	350
42"	1150	1430	1280	400	550
48"	1340	1580	1448	400	550

Conjunto Reversível de Retorno



Largura da correia	Dimensões (mm)				
	A	B	C	D	E
16"	500	620	340	400	1000
20"	600	720	340	400	1000
24"	700	820	340	400	1250
30"	870	990	340	400	1250
36"	1020	1140	340	400	1360
42"	1150	1280	530	500	1600
48"	1350	1448	530	500	1600



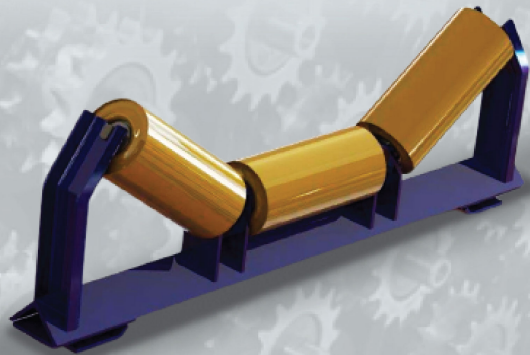
Impacto

Metalúrgica Oliven Ltda.
Rua Francisco Faria, 95 - Vila Progresso
CEP 13313-531 - Itu / SP - Brasil
Fone: 55 (11) 4022-7373
Fax: 55 (11) 4023-4660
E-mail: oliven@oliven.com.br
Site: www.oliven.com.br





Metalúrgica Oliven Ltda.



Fabiana Brandão

DEPARTAMENTO DE VENDAS



+55 (11) 97515-6264



+55 (11) 4022-7373 | Ramal 1



vendas@oliven.com.br



Rua Francisco Faria, 95
Bairro Progresso - Itu/SP

www.oliven.com.br