

ExpressoLivre - ExpressoMail

Remetente: "Rodrigo Gysi | ISOAR AUTOMAÇÃO" <engenharia@isoarautomacao.com.br>
Para: pregaoeletronico@appa.pr.gov.br
Com Cópia: "Rodrigo Gysi | ISOAR AUTOMAÇÃO" <engenharia@isoarautomacao.com.br>
Data: 28/10/2025 10:28 (04:48 horas atrás)
Assunto: Licitação 1080387 - ISOAR TRANSMISSÕES
ISOARTRANS.jpg (27.19 KB)
ISO DRIVE 1 ALT CONT.pdf (2.9 MB)
MUNICIPAL.pdf (384.52 KB)
Proposta.pdf (651.53 KB)
cartao cnpj.pdf (102.81 KB)
certi simplificada.pdf (399.13 KB)
Anexos: Certidão Junta.pdf (66.52 KB)
certidao_36773204000102.pdf (86.37 KB)
Certidao_Negativa_de_Debitos_-_03817858067.pdf (25.65 KB)
Certidao-36773204000102.pdf (78.36 KB)
CRF FGTS.pdf (104.02 KB)
Declarações.pdf (1.23 MB)
DRE.pdf (23.61 KB)
Fichas técnicas.pdf (3.33 MB)

Prezados, bom dia.

Segue em anexo documentação e proposta atualizada em relação à Licitação 1080387 de 21/10/2025;

Quaisquer necessidades, seguimos à disposição dos senhores.

Atenciosamente,

Eng. Rodrigo Gysi

ISOAR AUTOMAÇÃO & TRANSMISSÃO

R. Dr. Alcides V. Arcoverde, 595

Curitiba | Paraná

Tel: +55 (41) 3376-5211

Tel: +55 (41) 3079-5244

Cel: +55 (44) 9 9126-7575 (PR)

Cel: +55 (67) 9 9908 4861 (MS)

Email: rodrigo@isoarautomacao.com.br

Acesse nosso site: www.isoar.com.br



Esta mensagem pode conter informações confidenciais ou privilegiadas. Se você recebeu esta mensagem por engano, você não deve usar, copiar, divulgar ou tomar qualquer atitude com base nestas informações. Solicitamos que você apague a mensagem e avise o remetente imediatamente, ligando para (41) 3376.5211 ou respondendo por e-mail para: vendas@isoarautomacao.com.br; Opiniões, conclusões ou informações contidas nesta mensagem não necessariamente refletem a posição oficial da Empresa.

MODELO DE CARTA - PROPOSTA**PREGÃO ELETRONICO Nº 108087/2025 - APPA****À APPA
OBJETO:**

A empresa ISOAR TRANSMISSÕES LTDA com sede na cidade de Curitiba à Rua Dr Alcides Vieira Arcoverde, nº595, CEP: 81.520-260, telefone: +55 41 3376-5211 com CNPJ/MF 36.773.204/0001-02, email: engenharia@isoarautomacao.com.br propõe a APPA a execução da licitação supra-referenciada, tudo em conformidade com o Edital, Condições Gerais de Contratos e Elementos)Técnicos Instrutores da Licitação.

O valor proposto é de R\$ 117.450,00 (Cento e dezessete mil, quatrocentos e cinquenta reais).

O Prazo de validade será de, no mínimo, 45 dias da entrega da proposta da licitação. Se vencedora da licitação, assinará o Contrato Administrativo, na qualidade de representante legal o Sr Rodrigo Morselli Gysi, portador do CFP.: 057.143.929-22, RG.: 9.375.214-7, Endereço. Rua Rosi Lopes Collere, 56 - Capão da Imbuia, Curitiba PR (CEP.: 82.810-464)

Curitiba em 27 de outubro de 2025

Lote	item	Quantidade	Descrição	Unitário	Total
1	1	1,00 UN	HR 307 HYTREL ACOPL.ANTARES HR307HYTREL	11.118,48	11.118,48
	2	3,00 UN	HR 367 HYTREL ACOPL. ANTARES HR367HYTREL	16.546,95	49.640,85
	3	1,00 CJT	AT-50 ACOPL. FLEX. ANTARES AT-50	1.536,92	1.536,92
	4	1,00 CJT	AT-50 CI ACOPL. FLEX. ANTARES AT-50CI	1.641,84	1.641,84
	5	1,00 CJT	AT-70 ACOPL. FLEX. ANTARES AT-70	2.926,88	2.926,88
	6	1,00 CJT	AT-70 CI ACOPL. FLEX. ANTARES AT-70CI	3.379,80	3.379,80
	7	1,00 CJT	AT-90 R ACOPL. FLEX. ANTARES AT-90R	6.248,97	6.248,97
	8	1,00 UN	CE AT-50 CENTRO ELÁSTICO ANTARESAT-50	929,86	929,86
	9	3,00 UN	CE AT-70 CENTRO ELÁSTICO ANTARESAT-70	1.715,38	5.146,14
	10	2,00 UN	CE AT-90 R CENTRO ELÁSTICO ANTARESAT-90R	3.879,88	7.759,76
	11	1,00 UN	KIT ELAST H / HR 307 HYTREL - ANTARES	2.658,90	2.658,90
	12	5,00 UN	KIT ELAST H / HR 367 HYTREL - ANTARES	4.892,32	24.461,60

Valor total do lote: R\$ 117.450,00

ADMINISTRAÇÃO DOS PORTOS DE PARANAGUÁ E ANTONINA

EQUIPE DE PREGÃO

As quantidades acima são uma estimativa, A Portos do Paraná fará as solicitações conforme a necessidade, não estando obrigada a utilizar toda quantidade estimada de acordo com o edital termo de referência e seus anexos.

Curitiba, 27 de outubro de 2021
LOCAL, DATA


RODRIGO MORETTI GVI
REPRESENTANTE LEGAL NOME


RODRIGO MORETTI GVI
RG ASSINATURA
9373214-7

36.773.204/0001-02

ISOAR TRANSMISSÕES LTDA

R. Dr Alcides Vieira Arcoverde, 595
Guabirota - 81.520-260
Curitiba - Paraná

DOCUMENTO AUXILIAR DE VENDA - ORÇAMENTO
NÃO É DOCUMENTO FISCAL - NÃO É VÁLIDO COMO RECIBO E COMPROVA PAGAMENTO

ISOAR TRANSMISSÕES LTDA - ISOAR
 CNPJ: 36.773.204/0001-02 - Insc. Estadual: 91128756-00
 Rua DR ALCIDES VIEIRA ARCOVERDE - , 595 - GUABIROTUBA
 81520-260 - Curitiba - PR

Página 1/1
 Fone: (41) 3376 5211
 engenhania@isoarautomacao.com.br / www.isoar.com.br
 Hora: 08:40:45
 Validade: 31/07/2026

Documento Fiscal: 0000000
 Autor: Engº RODRIGO GYSI | F.: (44) 9.9126-7575
 DAV: 0000000121
 Data: 27/05/2025


Localização do Solicitante
 Endereço: 100 - ADMINISTRACAO DOS PORTOS DE PARANAGUA E ANTONINA
 Bairro: PORTOS DO PARANA
 Rua: AVENIDA AYRTON SENNA DA SILVA, 161
 CEP: 81520-260 - Curitiba - PR

CPF/CNPJ: 79.621.439/0001-91
 RG/IE: ISENT0
 IM:
 Solicitante:
 CEP: 83203-800 Bairro: DOM PEDRO II
 Cidade/UF: Paranaguá / PR

Residencial:
 E-mail:
 Celular/0800:

Descrição	NCM	Quantidade	Med	Unitário	Desconto	IPi	Total	Prazo de Entrega
HR 307 HYTREL ACOPL. ANTARES HR307HYTREL	84836090	1,00	UN	11.118,48	0,00	0,00	11.118,48	35 dias
HR 367 HYTREL ACOPL. ANTARES HR367HYTREL	84836090	3,00	UN	16.546,95	0,00	0,00	49.640,85	35 dias
AT-50 ACOPL. FLEX. ANTARES AT-50	84836090	1,00	CJT	1.536,92	0,00	0,00	1.536,92	35 dias
AT-50 CI ACOPL. FLEX. ANTARES AT-50CI	84836090	1,00	CJT	1.641,84	0,00	0,00	1.641,84	35 dias
AT-70 ACOPL. FLEX. ANTARES AT-70	84836090	1,00	CJT	2.926,88	0,00	0,00	2.926,88	35 dias
AT-70 CI ACOPL. FLEX. ANTARES AT-70CI	84836090	1,00	CJT	3.379,80	0,00	0,00	3.379,80	35 dias
AT-90 R ACOPL. FLEX. ANTARES AT-90R	84836090	1,00	CJT	6.248,97	0,00	0,00	6.248,97	35 dias
CE AT-50 CENTRO ELASTICO ANTARES AT-50	84836090	1,00	UN	929,86	0,00	0,00	929,86	35 dias
CE AT-70 CENTRO ELASTICO ANTARES AT-70	84836090	3,00	UN	1.715,38	0,00	0,00	5.146,14	35 dias
CE AT-90 R CENTRO ELASTICO ANTARES AT-90R	84836090	2,00	UN	3.879,88	0,00	0,00	7.759,76	35 dias
KIT ELAST H / HR 307 HYTREL - ANTARES	84839000	1,00	UN	2.658,90	0,00	0,00	2.658,90	35 dias
KIT ELAST H / HR 367 HYTREL - ANTARES	84839000	5,00	UN	4.892,32	0,00	0,00	24.461,60	35 dias
Sub Total:							117.450,00	
Desconto:							0,00	
Frete:							0,00	
IPi:							0,00	
Total:							117.450,00	

Ortadora: FOB CURITIBA
 Preço Bruto: 0,00000
 Peso Líquido: 0,00000
 Valor de Itens: 21,00
 Prazo: A PRAZO 28 DDL

Assinatura do Solicitante


36.773.204/0001-02
ISOAR TRANSMISSÕES LTDA
 R. Dr Alcides Vieira Arcoverde, 595
 Guabirrotuba - 81.520-260
 Curitiba - Paraná

 <h2 style="margin: 0;">REPÚBLICA FEDERATIVA DO BRASIL</h2> <h3 style="margin: 0;">CADASTRO NACIONAL DA PESSOA JURÍDICA</h3>		
NÚMERO DE INSCRIÇÃO 36.773.204/0001-02 MATRIZ	COMPROVANTE DE INSCRIÇÃO E DE SITUAÇÃO CADASTRAL	DATA DE ABERTURA 26/03/2020
NOME EMPRESARIAL ISOAR TRANSMISSOES LTDA		
TÍTULO DO ESTABELECIMENTO (NOME DE FANTASIA) *****		PORTE ME
CÓDIGO E DESCRIÇÃO DA ATIVIDADE ECONÔMICA PRINCIPAL 46.63-0-00 - Comércio atacadista de Máquinas e equipamentos para uso industrial; partes e peças		
CÓDIGO E DESCRIÇÃO DAS ATIVIDADES ECONÔMICAS SECUNDÁRIAS Não informada		
CÓDIGO E DESCRIÇÃO DA NATUREZA JURÍDICA 206-2 - Sociedade Empresária Limitada		
LOGRADOURO R DOUTOR ALCIDES VIEIRA ARCOVERDE	NÚMERO 595	COMPLEMENTO *****
CEP 81.520-260	BAIRRO/DISTRITO GUABIROTUBA	MUNICÍPIO CURITIBA
ENDEREÇO ELETRÔNICO ISOAR@ISOARAUTOMACAO.COM.BR		TELEFONE (41) 3376-5211
ENTE FEDERATIVO RESPONSÁVEL (EFR) *****		
SITUAÇÃO CADASTRAL ATIVA		DATA DA SITUAÇÃO CADASTRAL 26/03/2020
MOTIVO DE SITUAÇÃO CADASTRAL		
SITUAÇÃO ESPECIAL *****		DATA DA SITUAÇÃO ESPECIAL *****

Aprovado pela Instrução Normativa RFB nº 2.119, de 06 de dezembro de 2022.

Emitido no dia **27/10/2025** às **16:13:46** (data e hora de Brasília).

Página: **1/1**

IMPRIMIR

Recibo do Pagador

BANCO DO BRASIL | 001-9 | 00190.00009 02831.814005 21749.539173 4 12510000004630

Nome do Pagador/CPF/CNPJ/Endereço ISOAR TRANSMISSOES LTDA / 36773204000102 / DOUTOR ALCIDES VIEIRA ARCOVERDE, 595, GUABIROTUBA				
Nosso Número 00028318140021749539	Nr. do Documento 40021749539	Data de Vencimento 2025-10-31	Valor do Documento 46,30	(=) Valor Pago
Nome do Beneficiário/CPF/CNPJ/Endereço JUNTA COMERCIAL DO ESTADO DO PARANÁ - SEDE / CPF/CNPJ: 77968170000199 / Endereço:				
Agência/Cód. Cedente 3793-1/9999991			Autenticação Mecânica:	

BANCO DO BRASIL | 001-9 | 00190.00009 02831.814005 21749.539173 4 12510000004630

Local de Pagamento: Pagável em qualquer banco.				Data de Vencimento: 2025-10-31	
Nome do Beneficiário/CPF/CNPJ JUNTA COMERCIAL DO ESTADO DO PARANÁ - SEDE				Agência/Código do Beneficiário 3793-1/6654-9	
Data do Documento 27/10/2025	Nr. do Documento 40021749539	Espécie DOC R\$	Aceite N	Data Processamento 27/10/2025	Nosso Número 00028318140021749539
Uso do Banco	Carteira 17	Espécie REAL	Quantidade	xValor	(=) Valor do Documento 46,30
Informações: Pagável por Pix OU em qualquer Banco através do código de barras Atenção: O Pix deve ser pago apenas via QRCode sob pena de não compensação do pagamento.				(-) Desconto/Abatimento	
Informações de Responsabilidade do Beneficiário: Natureza Jurídica: 206-2 - Sociedade Empresária Limitada ATO: CERTIDÃO SIMPLIFICADA Eventos: 604 CERTIDÃO SIMPLIFICADA				(+) Juros/Multa	
Protocolo Junta: Protocolo: PRC2504678145				(=) Valor Cobrado	

Pague também via Pix



Nome do Pagador/CPF/CNPJ/Endereço:
ISOAR TRANSMISSOES LTDA / 36773204000102 / DOUTOR ALCIDES VIEIRA ARCOVERDE, 595, GUABIROTUBA

Código de Baixa

Sacador/Avalista

Autenticação Mecânica - **Ficha de Compensação**



CERTIDÃO SIMPLIFICADA

Sistema Nacional de Registro de Empresas Mercantis - SINREM

Certificamos que as informações abaixo constam dos documentos arquivados nesta Junta Comercial e são vigentes na data da sua expedição.

Nome Empresarial: ISOAR TRANSMISSOES LTDA NIRE : 41209324591 Natureza Jurídica: Sociedade Empresária Limitada			Protocolo: PRC2504678145			
NIRE (Sede) 41209324591		CNPJ 36.773.204/0001-02		Data de Ato Constitutivo 26/03/2020	Início de Atividade 26/03/2020	
Endereço Completo Rua DOUTOR ALCIDES VIEIRA ARCOVERDE, Nº 595, GUABIROTUBA - Curitiba/PR - CEP 81520-260						
Objeto Social COMERCIO ATACADISTA DE MAQUINAS E EQUIPAMENTOS PARA USO INDUSTRIAL PARTES E PECAS.						
Capital Social R\$ 5.000,00 (cinco mil reais)			Porte ME (Microempresa)		Prazo de Duração Indeterminado	
Capital Integralizado R\$ 5.000,00 (cinco mil reais)						
Dados do Sócio						
Nome CARLOS ALBERTO GYSI		CPF/CNPJ 371.958.910-20	Participação no capital R\$ 2.000,00	Espécie de sócio Sócio	Administrador N	Término do mandato Indeterminado
Nome RODRIGO MORSELLI GYSI		CPF/CNPJ 057.143.929-22	Participação no capital R\$ 3.000,00	Espécie de sócio Sócio	Administrador S	Término do mandato Indeterminado
Dados do Administrador						
Nome RODRIGO MORSELLI GYSI		CPF 057.143.929-22		Término do mandato Indeterminado		
Último Arquivamento				Situação ATIVA		
Data 19/02/2025	Número 20250815222	Ato/eventos 002 / 051 - CONSOLIDAÇÃO DE CONTRATO/ESTATUTO		Status SEM STATUS		

Esta certidão foi emitida automaticamente em 28/10/2025, às 08:26:16 (horário de Brasília).

Se impressa, verificar sua autenticidade no <https://www.empresafacil.pr.gov.br>, com o código **QHL2QCAD**.

Em caso de divergência de dados, solicitar a correção através do "Fale Conosco" (<https://www.juntacomercial.pr.gov.br/webservices/jucepar/faleconosco>) no prazo de 30 dias da emissão deste documento.

SEBASTIÃO MOTA
Secretário-Geral



PODER JUDICIÁRIO
JUSTIÇA DO TRABALHO

CERTIDÃO NEGATIVA DE DÉBITOS TRABALHISTAS

Nome: ISOAR TRANSMISSOES LTDA (MATRIZ E FILIAIS)
CNPJ: 36.773.204/0001-02
Certidão n°: 64151712/2025
Expedição: 27/10/2025, às 16:17:31
Validade: 25/04/2026 - 180 (cento e oitenta) dias, contados da data de sua expedição.

Certifica-se que **ISOAR TRANSMISSOES LTDA (MATRIZ E FILIAIS)**, inscrito(a) no CNPJ sob o n° **36.773.204/0001-02**, **NÃO CONSTA** como inadimplente no Banco Nacional de Devedores Trabalhistas. Certidão emitida com base nos arts. 642-A e 883-A da Consolidação das Leis do Trabalho, acrescentados pelas Leis ns.º 12.440/2011 e 13.467/2017, e no Ato 01/2022 da CGJT, de 21 de janeiro de 2022. Os dados constantes desta Certidão são de responsabilidade dos Tribunais do Trabalho.

No caso de pessoa jurídica, a Certidão atesta a empresa em relação a todos os seus estabelecimentos, agências ou filiais.

A aceitação desta certidão condiciona-se à verificação de sua autenticidade no portal do Tribunal Superior do Trabalho na Internet (<http://www.tst.jus.br>).

Certidão emitida gratuitamente.

INFORMAÇÃO IMPORTANTE

Do Banco Nacional de Devedores Trabalhistas constam os dados necessários à identificação das pessoas naturais e jurídicas inadimplentes perante a Justiça do Trabalho quanto às obrigações estabelecidas em sentença condenatória transitada em julgado ou em acordos judiciais trabalhistas, inclusive no concernente aos recolhimentos previdenciários, a honorários, a custas, a emolumentos ou a recolhimentos determinados em lei; ou decorrentes de execução de acordos firmados perante o Ministério Público do Trabalho, Comissão de Conciliação Prévia ou demais títulos que, por disposição legal, contiver força executiva.



Estado do Paraná
Secretaria de Estado da Fazenda
Receita Estadual do Paraná

Certidão Negativa
de Débitos Tributários e de Dívida Ativa Estadual
Nº 038178580-67

Certidão fornecida para o CNPJ/MF: **36.773.204/0001-02**

Nome: **ISOAR TRANSMISSOES LTDA**

Ressalvado o direito da Fazenda Pública Estadual inscrever e cobrar débitos ainda não registrados ou que venham a ser apurados, certificamos que, verificando os registros da Secretaria de Estado da Fazenda, constatamos não existir pendências em nome do contribuinte acima identificado, nesta data.

Obs.: Esta Certidão engloba todos os estabelecimentos da empresa e refere-se a débitos de natureza tributária e não tributária, bem como ao descumprimento de obrigações tributárias acessórias.

Válida até 24/02/2026 - Fornecimento Gratuito

A autenticidade desta certidão deverá ser confirmada via Internet
www.fazenda.pr.gov.br



MINISTÉRIO DA FAZENDA
Secretaria da Receita Federal do Brasil
Procuradoria-Geral da Fazenda Nacional

**CERTIDÃO NEGATIVA DE DÉBITOS RELATIVOS AOS TRIBUTOS FEDERAIS E À DÍVIDA
ATIVA DA UNIÃO**

Nome: ISOAR TRANSMISSOES LTDA
CNPJ: 36.773.204/0001-02

Ressalvado o direito de a Fazenda Nacional cobrar e inscrever quaisquer dívidas de responsabilidade do sujeito passivo acima identificado que vierem a ser apuradas, é certificado que não constam pendências em seu nome, relativas a créditos tributários administrados pela Secretaria da Receita Federal do Brasil (RFB) e a inscrições em Dívida Ativa da União (DAU) junto à Procuradoria-Geral da Fazenda Nacional (PGFN).

Esta certidão é válida para o estabelecimento matriz e suas filiais e, no caso de ente federativo, para todos os órgãos e fundos públicos da administração direta a ele vinculados. Refere-se à situação do sujeito passivo no âmbito da RFB e da PGFN e abrange inclusive as contribuições sociais previstas nas alíneas 'a' a 'd' do parágrafo único do art. 11 da Lei nº 8.212, de 24 de julho de 1991.

A aceitação desta certidão está condicionada à verificação de sua autenticidade na Internet, nos endereços <<http://rfb.gov.br>> ou <<http://www.pgfn.gov.br>>.

Certidão emitida gratuitamente com base na Portaria Conjunta RFB/PGFN nº 1.751, de 2/10/2014.

Emitida às 16:14:35 do dia 27/10/2025 <hora e data de Brasília>.

Válida até 25/04/2026.

Código de controle da certidão: **EAEC.2137.E623.7952**

Qualquer rasura ou emenda invalidará este documento.

[Voltar](#)[Imprimir](#)

Certificado de Regularidade do FGTS - CRF

Inscrição: 36.773.204/0001-02
Razão Social: ISO DRIVE REPRES DE TRANSMISSAO LTDA
Endereço: R DOUTOR ALCIDES VIEIRA ARCOVERDE 595 / GUABIROTUBA / CURITIBA / PR / 81520-260

A Caixa Econômica Federal, no uso da atribuição que lhe confere o Art. 7, da Lei 8.036, de 11 de maio de 1990, certifica que, nesta data, a empresa acima identificada encontra-se em situação regular perante o Fundo de Garantia do Tempo de Serviço - FGTS.

O presente Certificado não servirá de prova contra cobrança de quaisquer débitos referentes a contribuições e/ou encargos devidos, decorrentes das obrigações com o FGTS.

Validade: 26/10/2025 a 24/11/2025

Certificação Número: 2025102604025475983484

Informação obtida em 27/10/2025 16:15:16

A utilização deste Certificado para os fins previstos em Lei esta condicionada a verificação de autenticidade no site da Caixa:
www.caixa.gov.br



ADMINISTRAÇÃO DOS PORTOS DE PARANAGUÁ E ANTONINA
ANEXO MODELO DECLARAÇÕES

nº 01

Razão social: ISOAR TRANSMISSOES LTDA

CNPJ ou CPF: 36.773.204/0001-02

Inscrição Estadual: 91128756-00

Endereço: RUA PR. ALCIDES VIEIRA ARCOVERDE, 595

Bairro: GUABIROUBA, Cidade: CURITIBA

Estado: PARANÁ, CEP: 81.520-260

Telefone: 41 3376-5211

E-mail: ENGENHARIA@ISOARAUTOMACAO.COM.BR

INFORMAÇÕES BANCÁRIAS

Banco para recebimento do pagamento: BANCO ITAÚ (341)

Nome da agência: MAL FLORIANO

Número da agência: 0274

Endereço da agência: AV. MAL. FLORIANO PEIXOTO, 2125 - CURITIBA

Nº da conta corrente: 98746-0

Bairro: REBOUCAS Cidade: CURITIBA UF: PR CEP: 80.230-110



PARANÁ
GOVERNO DO ESTADO

ADMINISTRAÇÃO DOS PORTOS DE PARANAGUÁ E ANTONINA
MODELO Nº 02

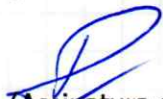
DECLARAÇÃO DE INEXISTÊNCIA DE FATO IMPEDITIVO

ISOAR TRANSMISSOES LTDA, CNPJ/MF nº 36.773.204/001-09 sediada à CURITIBA - PR, DECLARA, sob penas da lei, que até a presente data não sofre os efeitos da declaração de inidoneidade, nem está suspenso de participar em licitações promovidas por qualquer órgão governamental, autárquico, fundacional, de empresa pública ou sociedade de economia mista do Estado do Paraná, inexistindo fatos impeditivos para sua habilitação no presente processo licitatório, comprometendo-se a informar ocorrências posteriores;

Curitiba, 27 de OUTUBRO de 20 25

Rodrigo Morcelm Gylli
(Nome Completo representante legal)

9375.214-2
(Nº do RG do representante legal)


(Assinatura do representante legal)

(Contrato social ou nomeado por procuração)



PARANÁ
GOVERNO DO ESTADO

ADMINISTRAÇÃO DOS PORTOS DE PARANAGUÁ E ANTONINA

MODELO Nº 3

MODELO DE DECLARAÇÃO DE NÃO UTILIZAÇÃO DE MÃO DE OBRA DE MENORES

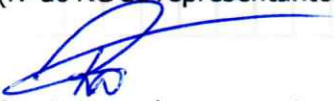
ISCAR TRANSMISSOET LTDA, CNPJ/MF nº 36.773.204/0001-00, sediada na
CURITIBA, PARANÁ, por intermédio de seu representante legal o
(a) Sr(a) RODRIGO MORELLI GYLI, portador(a) da carteira de identidade nº
9.375.214-7, e CPF nº 067.143.929-22, DECLARA, para fins do
disposto no inciso V do art 73 da lei Estadual nº 15.608/07, que não emprega menor de dezoito anos em trabalhos
noturnos, perigoso ou insalubre e não emprega menor de dezesseis anos.

Ressalva: empresa menor, a partir de quatorze anos, na condição de aprendiz ().

CURITIBA, 27 de OUTUBRO de 2025

RODRIGO MORELLI GYLI
(Nome Completo representante legal)

9.375.214-7
(Nº do RG do representante legal)


(Assinatura do representante legal)



PARANÁ
GOVERNO DO ESTADO

ADMINISTRAÇÃO DOS PORTOS DE PARANAGUÁ E ANTONINA

MODELO Nº 4

DECLARAÇÃO DE CUMPRIMENTO DOS CRITÉRIOS DE QUALIDADE AMBIENTAL E SUSTENTABILIDADE SOCIO-AMBIENTAL

(Empresa-razão social) TRAC TRANSM LTDA inscrita no CNPJ sob nº 36.773.214-7,
Sediada R. Dr. Alcides V. Aguiar, (endereço completo), por intermédio de seu
representante legal o(a) Sr.(a) Rodrigo Moretti Guzi, portador do RG nº 9375.214-7
057.143.929-22 (CPF) E do CPF nº, para fins de participação no presente
Pregão Eletrônico, sob nº., bem como para todos os demais fins legais DECLARA que atende e
subordina-se aos critérios de qualidade ambiental e sustentabilidade socio ambiental,
previstos do Decreto Estadual nº 6.252 de 22/03/2006 e nas demais normas legais de proteção
ao meio ambiente.

Curitiba
(local), 27 de OUTUBRO de 20 21


Nome e assinatura do representante legal

(mediante instrumento legal que demonstre tal condição)



ADMINISTRAÇÃO DOS PORTOS DE PARANAGUÁ E ANTONINA

MODELO Nº 5

DECLARAÇÃO DE VEDAÇÃO DE QUE FAMILIAR DE AGENTE PÚBLICO PRESTE SERVIÇOS AO GOVERNO DO PARANÁ

Nome: <u>RODRIGO MORSELI GHI</u>				
Empresa: <u>ISOAR TRANSMISSOES LTDA</u>				
Cargo: <u>SÓCIO ADMINISTRADOR</u> CPF: <u>057.143.929-22</u>				
Telefone: <u>41 3376-5211</u>				
Atenção Para efeito da informação sobre a existência de parentes trabalhando no Governo do Estado do Paraná, objeto da Declaração abaixo, devem ser observados os seguintes tipos de relação consanguínea ou afim:				
Pai/Mãe	Avô(o)	Bisavô(o)	Filho(a)	Neto(a)
Bisneto(a)	Tio(a)	Irmão(a)	Sobrinho(a)	Cunhado(a)
Cônjuge	Companheiro(a)	Sogro(a)	Padrasto/Madrasta	Enteado(a)

Eu, acima identificado, DECLARO, sob as penas da lei, em atendimento ao quanto disposto no Decreto nº 2485/2019, serem verdadeiras as informações e respostas constantes neste documento, estando ciente que será anexado a processos administrativos e constituirá documento público, assim como das implicações em termos de responsabilidade, inclusive e especialmente nos âmbitos administrativos, cível e criminal em caso de insinceridade:

	Sim	Não
Trabalho como empregado, cooperado ou de qualquer outra forma vinculado à pessoa jurídica conveniada ou contratada pelo Governo do Estado, E POSSUO um parente trabalhando ou vinculado ao Governo do Estado, em qualquer de seus órgãos ou entidades, incluindo suas autarquias e fundações públicas e sociedades de economia mista?	()	<input checked="" type="checkbox"/>

Caso tenha respondido SIM à pergunta acima relacione no quadro abaixo o (s) familiar (es) com vínculo (s) com o Governo do Estado:

Nome	Parentesco	Matricula(CPF)	Cargo/Função	Orgão

RODRIGO MORSELI GHI
9377.214-7
(Assinatura)



ADMINISTRAÇÃO DOS PORTOS DE PARANAGUÁ E ANTONINA

MODELO Nº 6 DECLARAÇÃO DE ACEITE DO EDITAL

DECLARAÇÃO

(empresa ou consórcio de empresas) FISOR TRANSMISSÕES LTDA neste ato representada por (nome do responsável ou representante legal), abaixo assinado, declara que aceita integral e irrevogavelmente os termos do Edital em epígrafe, inclusive e especialmente o que se refere às especificações constantes do Termo de Referência e seus anexos, os quais, integrem o Edital.

Curitiba, 24 de outubro de 2015

(LOCAL) (DATA)

Nome, RG e Assinatura

RODRIGO MORELW GMSI 935214-7

Responsável ou Representante Legal da empresa ou consórcio de empresas.



ADMINISTRAÇÃO DOS PORTOS DE PARANAGUÁ E ANTONINA

MODELO Nº7

DECLARAÇÃO DE CUMPRIMENTO DA LEI 13.709/2018

1. A LICITANTE/CONTRATADA, declara, por si e seus colaboradores, que conhece e age em conformidade com a Lei 13.709/2018 - Lei Geral de Proteção de Dados (LGPD);
2. Considerando que para a participação no processo licitatório haverá o tratamento de dados pessoais (nome, RG, CPF, nº registro profissional, endereço residencial e eletrônico) dos representantes legais das empresas, credenciados, responsáveis técnicos e equipe técnica, a LICITANTE/CONTRATADA declara que detém todas as autorizações, licenças, permissões, concessões, consentimentos, direitos e garantias necessários para autorizar o compartilhamento dos dados pessoais acima com a Administração dos Portos de Paranaguá e Antonina-APPA.
3. A LICITANTE/CONTRATADA se compromete a observar as disposições do Termo de Referência sobre Proteção de Dados Pessoais desde a fase da licitação, independente da sua contratação ou não.

Curitiba, 27 de outubro de 2015
(LOCAL) (DATA)

Rodrigo Moretti G. 9375.214-7
Nome, RG e Assinatura

Responsável ou Representante Legal da empresa ou consórcio de empresas.

DEMONSTRAÇÃO DO RESULTADO DO EXERCÍCIO

Valores expressos em Reais (R\$)

	Período de 01/01/2024 a 31/12/2024	Período de 01/01/2023 a 31/12/2023
RECEITA OPERACIONAL BRUTA	1.104.091,76	366.819,25
PRESTAÇÃO DE SERVIÇOS	1.104.091,76	366.819,25
(-) DEDUÇÕES DA RECEITA BRUTA	(110.159,99)	(28.903,37)
DEDUÇÕES SOBRE RECEITA	(110.159,99)	(28.903,37)
(-) DEDUÇÕES DA RECEITA BRUTA	(110.159,99)	(28.903,37)
(=) RECEITA OPERACIONAL LIQUIDA	993.931,77	337.915,88
(=) LUCRO BRUTO	993.931,77	337.915,88
(+/-) DESPESAS OPERACIONAIS	(191.711,75)	(150.276,04)
DE VENDAS	(191.711,75)	(150.276,04)
DESPESAS OPERACIONAIS	(191.711,75)	(150.276,04)
(+) OUTRAS RECEITAS NÃO OPERACIONAIS	15,17	0,00
RECEITAS FINANCEIRAS	15,17	0,00
OUTRAS RECEITAS OPERACIONAIS	15,17	0,00
(=) LUCRO OPERACIONAL LIQUIDO	802.235,19	187.639,84
(=) PREJUIZO OPERACIONAL LIQUIDO	802.235,19	187.639,84
RESULTADO ANTES DA CS E IR	802.235,19	187.639,84
(=) LUCRO LIQUIDO DO EXERCICIO	802.235,19	187.639,84

DEMONSTRAÇÃO DO RESULTADO DO EXERCÍCIO

Valores expressos em Reais (R\$)

Período de
01/01/2024 a 31/12/2024

Período de
01/01/2023 a 31/12/2023



RODRIGO MORSELLI GYSI
Sócio
CPF: 057.143.929-22

KURT WINTER
CRC: 1-RS-021079/O-1 - T-Pr Técnico Contábil
CPF: 013.004.820-87

DATASHEET

Dados técnicos



Descrição

ACOPLAMENTO ELÁSTICO ANTARES HR 307 HYTREL

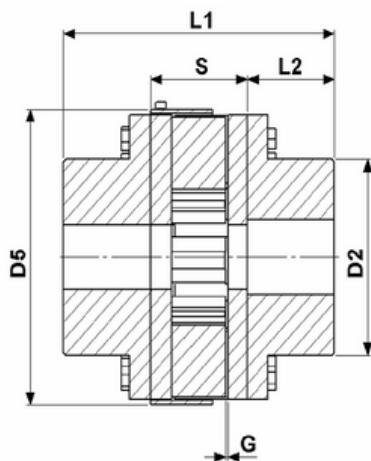
Características

Fabricante: Antares Acoplamentos
Linha: HR
Modelo: 307
Tipo de Acoplamento: Elástico
Torque Máximo: 26.350 Nm
Rotação máxima: 500 r/min
Furo máximo: Ø110mm + Chaveta
DIN6885/1

Componentes

Cubos: Ferro Fundido Nodular
Porta Elementos: Ferro Fundido Nodular
Elemento: 14 - Htrans (Elastômero termoplástico de poléster)
Tampas: Aço 1020

Dimensional



L1	-----	270mm
S	-----	100mm
L2	-----	85mm
D5	-----	266mm
D2	-----	170mm
G	-----	3mm

Montagem e Manutenção

Tolerâncias de Alinhamento: Axial: +1,5 | Radial: 0,4mm | Angular: 1°

ISOAR TRANSMISSÕES LTDA

R. Dr Alcides Vieira Arcoverde, 595 - Curitiba - Paraná
(41) 3376-5211 | (41) 3079-5244 | (41) 9.8498-7408
www.isoar.com.br

ISOAR®

DATASHEET ● ● ●

Dados técnicos



Descrição

ACOPLAMENTO ELÁSTICO ANTARES HR 367 HYTREL

Características

Fabricante: Antares Acoplamentos

Linha: HR

Modelo: 367

Tipo de Acoplamento: Elástico

Torque Máximo: 49.515 Nm

Rotação máxima: 500 r/min

Furo máximo: Ø140mm + Chaveta
DIN6885/1

Componentes

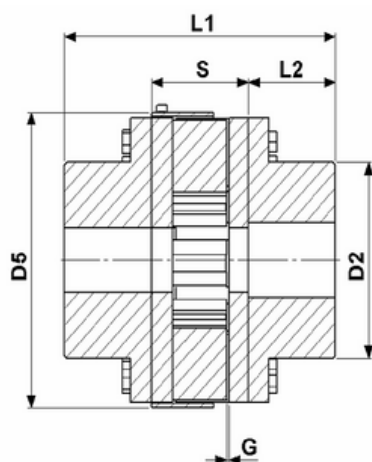
Cubos: Ferro Fundido Nodular

Porta Elementos: Ferro Fundido
Nodular

Elemento: 14 - Htrans (Elastômero
termoplástico de poléster)

Tampas: Aço 1020

Dimensional



L1	-----	327mm
S	-----	117mm
L2	-----	105mm
D5	-----	317mm
D2	-----	210mm
G	-----	3mm

Montagem e Manutenção

Tolerâncias de Alinhamento: Axial: +1,5 | Radial: 0,4mm | Angular: 1°

ISOAR TRANSMISSÕES LTDA

R. Dr Alcides Vieira Arcoverde, 595 - Curitiba - Paraná

(41) 3376-5211 | (41) 3079-5244 | (41) 9.8498-7408

www.isoar.com.br

ISOAR®

DATASHEET ● ● ●

Dados técnicos



Descrição

ACOPLAMENTO FLEXIVEL ANTARES AT 50

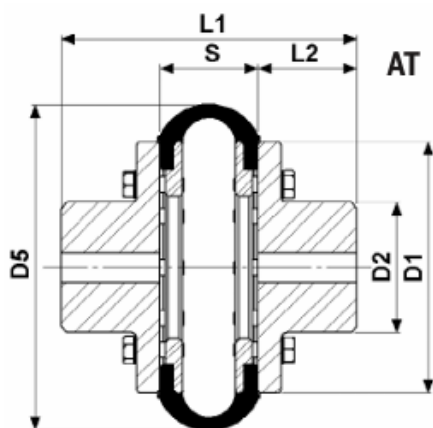
Características

Fabricante: Antares Acoplamentos
Linha: AT
Modelo: 50
Tipo de Acoplamento: Flexível
Torque Máximo: 340 Nm
Rotação máxima: 3600 r/min
Furo máximo: Ø48mm + Chaveta
DIN6885/1

Componentes

Cubos: 2pç - Aço SAE 1020
Espaçador: Aço SAE 1020
Centro: 1pç - Monobloco, em Borracha Natural;
Parafusos: Zincado Branco UNC

Dimensional



L1	-----	150 mm
L2	-----	50 mm
S	-----	50 mm
D5	-----	165 mm
D1	-----	127 mm
D2	-----	66 mm

Montagem e Manutenção

Tolerâncias de Alinhamento: Axial: -1,00mm | Radial: 0,50mm
Aperto dos parafusos: Instalação: 1kgfm | Após 24hs: 2kgfm

ISOAR TRANSMISSÕES LTDA

R. Dr Alcides Vieira Arcoverde, 595 - Curitiba - Paraná
(41) 3376-5211 | (41) 3079-5244 | (41) 9.8498-7408
www.isoar.com.br

ISOAR®

DATASHEET ● ● ●

Dados técnicos



Descrição

ACOPLAMENTO FLEXIVEL ANTARES AT 50 CI

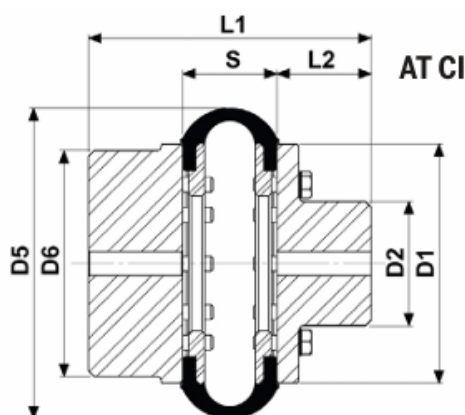
Características

Fabricante: Antares Acoplamentos
Linha: AT
Modelo: 50
Tipo de Acoplamento: Flexível
Torque Máximo: 340 Nm
Rotação máxima: 3600 r/min
Furo máximo: CN Ø48mm + Chaveta
DIN6885/1 | CI Ø60mm + Chaveta.

Componentes

Cubos: 2pç - Aço SAE 1020
Espaçador: Aço SAE 1020
Centro: 1pç - Monobloco, em Borracha Natural;
Parafusos: Zincado Branco UNC

Dimensional



L1	-----	150 mm
L2	-----	50 mm
S	-----	50 mm
D5	-----	165 mm
D1	-----	127 mm
D2	-----	66 mm
D6	-----	120mm

Montagem e Manutenção

Tolerâncias de Alinhamento: Axial: -1,00mm | Radial: 0,50mm
Aperto dos parafusos: Instalação: 1kgfm | Após 24hs: 2kgfm

ISOAR TRANSMISSÕES LTDA

R. Dr Alcides Vieira Arcoverde, 595 - Curitiba - Paraná
(41) 3376-5211 | (41) 3079-5244 | (41) 9.8498-7408
www.isoar.com.br

ISOAR®

DATASHEET ● ● ●

Dados técnicos



Descrição

ACOPLAMENTO FLEXIVEL ANTARES AT 70

Características

Fabricante: Antares Acoplamentos

Linha: AT

Modelo: 70

Tipo de Acoplamento: Flexível

Torque Máximo: 940 Nm

Rotação máxima: 3600 r/min

Furo máximo: Ø70mm + Chaveta
DIN6885/1

Componentes

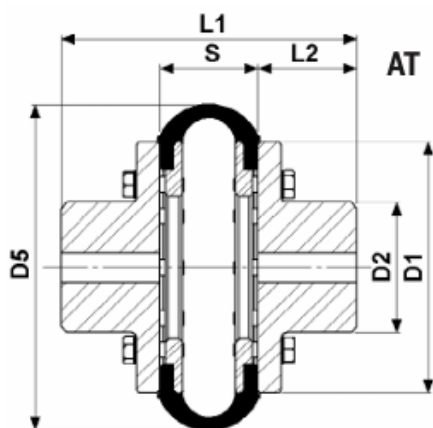
Cubos: 2pç - Aço SAE 1020

Espaçador: Aço SAE 1020

Centro: 1pç - Monobloco, em
Borracha Natural;

Parafusos: Zincado Branco UNC

Dimensional



L1	-----	205 mm
L2	-----	70 mm
S	-----	65 mm
D5	-----	220 mm
D1	-----	169 mm
D2	-----	93 mm

Montagem e Manutenção

Tolerâncias de Alinhamento: Axial: -1,5mm | Radial: 0,80mm

Aperto dos parafusos: Instalação: 2kgfm | Após 24hs: 2,5kgfm

ISOAR TRANSMISSÕES LTDA

R. Dr Alcides Vieira Arcoverde, 595 - Curitiba - Paraná

(41) 3376-5211 | (41) 3079-5244 | (41) 9.8498-7408

www.isoar.com.br

ISOAR®

DATASHEET ● ● ●

Dados técnicos



Descrição

ACOPLAMENTO FLEXIVEL ANTARES AT 70 CI

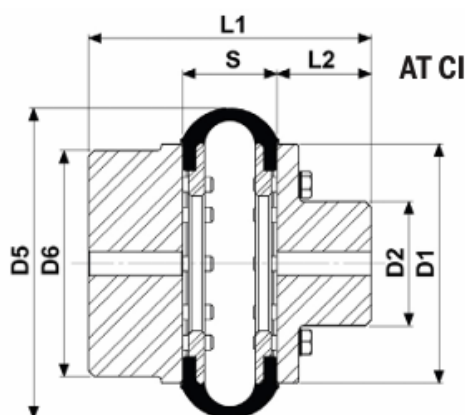
Características

Fabricante: Antares Acoplamentos
Linha: AT
Modelo: 70
Tipo de Acoplamento: Flexível
Torque Máximo: 940 Nm
Rotação máxima: 3600 r/min
Furo máximo: CN Ø70mm + Chaveta
DIN6885/1 | CI Ø90mm + Chaveta.

Componentes

Cubos: 2pç - Aço SAE 1020
Espaçador: Aço SAE 1020
Centro: 1pç - Monobloco, em Borracha Natural;
Parafusos: Zincado Branco UNC

Dimensional



L1	-----	205 mm
L2	-----	70 mm
S	-----	65 mm
D5	-----	220 mm
D1	-----	169 mm
D2	-----	93 mm
D6	-----	150 mm

Montagem e Manutenção

Tolerâncias de Alinhamento: Axial: -1,00mm | Radial: 0,50mm
Aperto dos parafusos: Instalação: 1kgfm | Após 24hs: 2kgfm

ISOAR TRANSMISSÕES LTDA

R. Dr Alcides Vieira Arcoverde, 595 - Curitiba - Paraná
(41) 3376-5211 | (41) 3079-5244 | (41) 9.8498-7408
www.isoar.com.br

ISOAR®

DATASHEET ● ● ●

Dados técnicos



Descrição

ACOPLAMENTO FLEXIVEL ANTARES AT 90 R

Características

Fabricante: Antares Acoplamentos

Linha: AT

Modelo: 90R

Tipo de Acoplamento: Flexível

Torque Máximo: 2125 Nm

Rotação máxima: 3600 r/min

Furo máximo: Ø85mm + Chaveta
DIN6885/1

Componentes

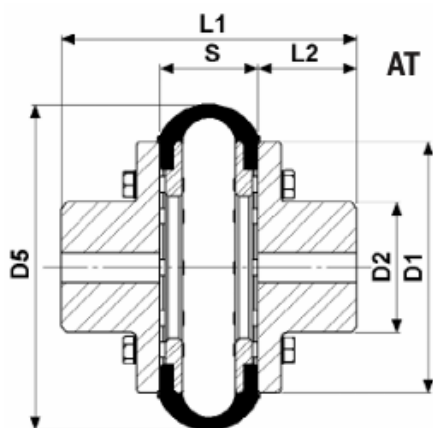
Cubos: 2pç - Aço SAE 1020

Espaçador: Aço SAE 1020

Centro: 1pç - Monobloco, em
Borracha Natural;

Parafusos: Zincado Branco UNC

Dimensional



L1	-----	250 mm
L2	-----	80 mm
S	-----	90 mm
D5	-----	300 mm
D1	-----	218 mm
D2	-----	110 mm

Montagem e Manutenção

Tolerâncias de Alinhamento: Axial: -2,00mm | Radial: 1,00mm

Aperto dos parafusos: Instalação: 5kgfm | Após 24hs: 6kgfm

ISOAR TRANSMISSÕES LTDA

R. Dr Alcides Vieira Arcoverde, 595 - Curitiba - Paraná

(41) 3376-5211 | (41) 3079-5244 | (41) 9.8498-7408

www.isoar.com.br

ISOAR®

DATASHEET ● ● ●

Dados técnicos

Descrição

CENTRO ELÁSTICO ANTARES AT 50 SEPADOR PARA ACOPLAMENTO

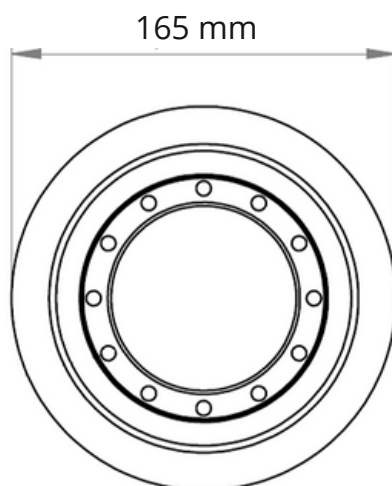
Características

Fabricante: Antares
Linha: AT
Modelo: 50
Tipo de Acoplamento: Flexível
Torque Nominal: 340 Nm
Rotação máxima: 3.600 r/min
Furo máximo: Não se Aplica
Largura: 50 mm

Componentes

Centro: Monobloco, em Borracha Natural, vulcanizados em flange de AÇO 1020
Parafusos: 24 pçs - Zincado Branco UNC 3/4"x 3" Dureza 8.8 (Não inclusos).

Dimensional



Montagem e Manutenção

Tolerâncias de Alinhamento: Axial: -1,00mm | Radial: 0,50mm
Aperto dos parafusos: Instalação: 1kgfm | Após 24hs: 2kgfm

ISOAR TRANSMISSÕES LTDA

R. Dr Alcides Vieira Arcoverde, 595 - Curitiba - Paraná
(41) 3376-5211 | (41) 3079-5244 | (41) 9.8498-7408
www.isoar.com.br

ISOAR[®]

DATASHEET ● ● ●

Dados técnicos

Descrição

CENTRO ELÁSTICO ANTARES AT 70 SEPADOR PARA ACOPLAMENTO

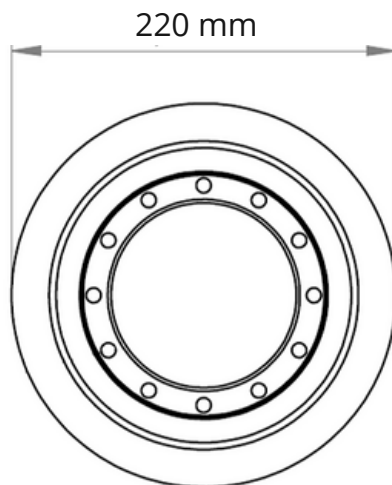
Características

Fabricante: Antares
Linha: AT
Modelo: 70
Tipo de Acoplamento: Flexível
Torque Nominal: 940 Nm
Rotação máxima: 3.600 r/min
Furo máximo: Não se Aplica
Largura: 65 mm

Componentes

Centro: Monobloco, em Borracha Natural, vulcanizados em flange de AÇO 1020
Parafusos: 24 pçs - Zincado Branco UNC 3/4"x 3" Dureza 8.8 (Não inclusos)

Dimensional



Montagem e Manutenção

Tolerâncias de Alinhamento: Axial: -1,00mm | Radial: 0,50mm
Aperto dos parafusos: Instalação: 1kgfm | Após 24hs: 2kgfm

ISOAR TRANSMISSÕES LTDA

R. Dr Alcides Vieira Arcoverde, 595 - Curitiba - Paraná
(41) 3376-5211 | (41) 3079-5244 | (41) 9.8498-7408
www.isoar.com.br

ISOAR[®]

DATASHEET ● ● ●

Dados técnicos

Descrição

CENTRO ELÁSTICO ANTARES AT 90R SEPADOR PARA ACOPLAMENTO

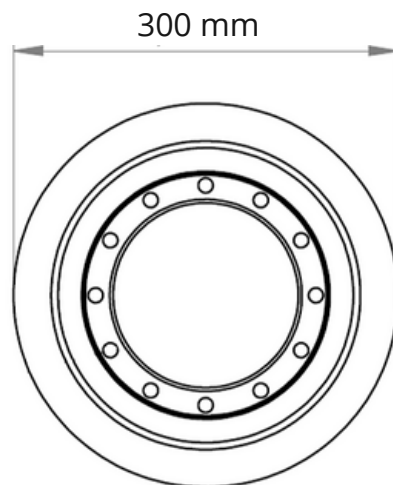
Características

Fabricante: Antares
Linha: AT
Modelo: 90 R
Tipo de Acoplamento: Flexível
Torque Nominal: 2.125 Nm
Rotação máxima: 3.600 r/min
Furo máximo: Não se Aplica
Largura: 90 mm

Componentes

Centro: Monobloco, em Borracha Natural, vulcanizados em flange de AÇO 1020
Parafusos: 24 pçs - Zincado Branco UNC 3/4"x 3" Dureza 8.8 (Não inclusos)

Dimensional



Montagem e Manutenção

Tolerâncias de Alinhamento: Axial: -2,00mm | Radial: 1,00mm
Aperto dos parafusos: Instalação: 5kgfm | Após 24hs: 6kgfm

ISOAR TRANSMISSÕES LTDA

R. Dr Alcides Vieira Arcoverde, 595 - Curitiba - Paraná
(41) 3376-5211 | (41) 3079-5244 | (41) 9.8498-7408
www.isoar.com.br

ISOAR[®]

DATASHEET ● ● ●

Dados técnicos

Descrição

KIT ELASTICO H / HR 307 HYTREL ANTARES SEPADOR PARA ACOPLAMENTO

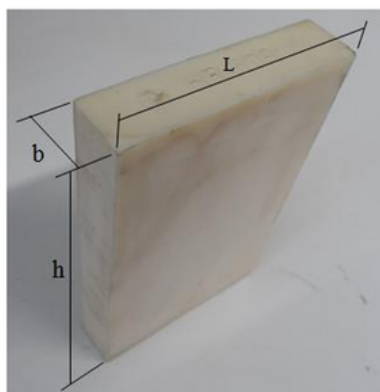
Características

Linha: HR
Modelo: ELAST. 307 HYTREL
Tipo de Acoplamento: Elástico
Torque Máximo: 26.350 Nm
Rotação máxima: 500 r/min
Furo máximo: N/A
Fabricante: Antares Acoplamentos

Componentes

Material dos elementos: H® *
Elastômero termoplástico de poléster
Quantidade: 14 un / kit
Dureza: 98 +-3 Shore

Dimensional



L ----- 50mm
h ----- 53mm
b ----- 15mm

Montagem e Manutenção

Tolerâncias de Alinhamento: Axial: +-1,5mm | Radial: 0,4mm | Angular: 1°

ISOAR TRANSMISSÕES LTDA

R. Dr Alcides Vieira Arcoverde, 595 - Curitiba - Paraná
(41) 3376-5211 | (41) 3079-5244 | (41) 9.8498-7408
www.isoar.com.br

ISOAR®

DATASHEET ● ● ●

Dados técnicos

Descrição

KIT ELASTICO H / HR 367 HYTREL ANTARES SEPADOR PARA ACOPLAMENTO

Características

Linha: HR

Modelo: ELAST. 367 HYTREL

Tipo de Acoplamento: Elástico

Torque Máximo: 49.515 Nm

Rotação máxima: 500 r/min

Furo máximo: N/A

Fabricante: Antares Acoplamentos

Componentes

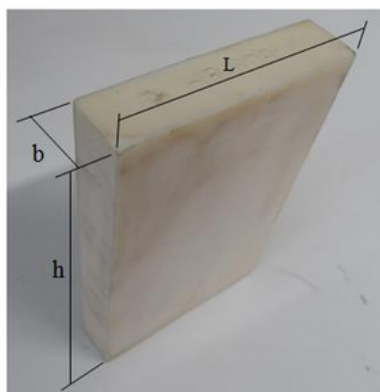
Material dos elementos: H® *

Elastômero termoplástico de poléster

Quantidade: 14 un / kit

Dureza: 98 +-3 Shore

Dimensional



L ----- 64mm

h ----- 75mm

b ----- 16mm

Montagem e Manutenção

Tolerâncias de Alinhamento: Axial: +-1,5mm | Radial: 0,4mm | Angular: 1°

ISOAR TRANSMISSÕES LTDA

R. Dr Alcides Vieira Arcoverde, 595 - Curitiba - Paraná

(41) 3376-5211 | (41) 3079-5244 | (41) 9.8498-7408

www.isoar.com.br

ISOAR®

ISO DRIVE REPRESENTAÇÕES DE TRANSMISSÃO LTDA FL 1
PRIMEIRA ALTERAÇÃO CONTRATUAL E CONSOLIDAÇÃO
CNPJ 36.773.204/0001-02
NIRE 41209324591

RODRIGO MORSELLI GYSI, brasileiro, casado em comunhão parcial de bens, nascido em 14.02.1994, empresário, residente e domiciliado nesta cidade de Curitiba PR, na rua Rosi Lopes Collere 56, sobrado 1, bairro Capão do Imbuia, CEP 82810-464, portador da carteira nacional de habilitação nº 05528112720, emitida pelo DETRAN/PR, CPF 057.143.929-22 e CARLOS ALBERTO GYSI, brasileiro, casado em comunhão parcial de bens, nascido em 13.03.1960, empresário, residente e domiciliado nesta cidade de Curitiba PR, na rua Cel. José Carvalho de Oliveira, 1815, bairro Uberaba, CEP 81570-160, portador de identidade civil RG nº 6.209.023-5, emitida pela SSP/PR, CPF 371.958.910-20, ambos sócios componentes da sociedade ISO DRIVE REPRESENTAÇÕES DE TRANSMISSÃO LTDA estabelecida na cidade de Curitiba PR, na rua DOUTOR ALCIDES VIEIRA ARCOVERDE, 595, bairro GUABIROTUBA, CEP 81520-260, com CNPJ 36.773.204/0001-02, com contrato social arquivado na junta comercial do Paraná sob NIRE 41209324591 de 26.03.2020, RESOLVEM, de comum acordo, por este instrumento particular, alterar dados do contrato primitivo, o que fazem mediante as cláusulas que seguem:

CLÁUSULA PRIMEIRA: Que o sócio RODRIGO MORSELLI GYSI, já qualificado no preâmbulo acima, vende 150 (cento e cinquenta) quotas, pelo valor nominal de R\$ 150,00 (cento e cinquenta reais) à sócia ingressante FERNANDA BISCOTO NEBES GYSI, brasileira, casada em comunhão parcial de bens, Biomedica, nascida em 24.11.1994, residente e domiciliada nesta cidade de Curitiba PR, na rua Rosi Lopes Collere 56, sobrado 1, bairro Capão do Imbuia, CEP 82810-464, portadora da carteira nacional de habilitação nº 05957253540 emitida pelo DETRAN/PR, CPF 091.006.259-57, em moeda corrente nacional, no ato da assinatura da presente alteração contratual.

CLÁUSULA SEGUNDA: O sócio RODRIGO MORSELLI GYSI dá à sócia ingressante FERNANDA BISCOTO NEBES GYSI, plena, geral e rasa quitação das quotas ora vendidas,

ISO DRIVE REPRESENTAÇÕES DE TRANSMISSÃO LTDA FL 2
 PRIMEIRA ALTERAÇÃO CONTRATUAL E CONSOLIDAÇÃO
 CNPJ 36.773.204/0001-02
 NIRE 41209324591

declarando esta, conhecer a situação econômica e financeira da sociedade, ficando sub-rogada nos direitos e obrigações decorrente do presente instrumento.

CLÁUSULA TERCEIRA: O capital social de R\$ 3.000,00 (três mil reais) dividido em 3.000 (três mil) quotas, no valor unitário de R\$ 1,00 (um real) cada uma, integralizada em moeda corrente do País, no ato da assinatura deste instrumento, assim subscritas:

SÓCIOS	QUOTAS	VALOR R\$	%
RODRIGO MORSELLI GYSI	2.550	2.550,00	85
CARLOS ALBERTO GYSI	300	300,00	10
FERNANDA BISCOTO NEBES GYSI	150	150,00	5
TOTAL	3.000	3.000,00	100

CLÁUSULA QUARTA: DA CONSOLIDAÇÃO DO CONTRATO SOCIAL: A vista da modificação ora ajustada e em consonância com o que determina o artigo 2.031 da Lei 10.406/2002, os sócios resolvem por este instrumento, atualizar e consolidar o contrato social, tornando assim sem efeito, a partir desta data, as cláusulas e condições contidas no contrato primitivo que, adequado às disposições da referida Lei 10.406/2002 aplicáveis a este tipo societário, passa a ter a seguinte redação:

ISO DRIVE REPRESENTAÇÕES DE TRANSMISSÃO LTDA
 CNPJ 36.773.204/0001-02
 NIRE 41209324591

RODRIGO MORSELLI GYSI, brasileiro, casado em comunhão parcial de bens, nascido em 14.02.1994, empresário, residente e domiciliado nesta cidade de Curitiba PR, na rua Rosi Lopes Collere 56, sobrado 1, bairro Capão do Imbuia, CEP 82810-464, portador da carteira nacional de habilitação nº 05528112720, emitida pelo DETRAN/PR, CPF 057.143.929-22, CARLOS ALBERTO GYSI, brasileiro, casado em comunhão parcial de bens, nascido em 13.03.1960, empresário, residente e domiciliado nesta cidade de Curitiba PR, na rua Cel. José Carvalho de Oliveira, 1815, bairro Uberaba, CEP 81570-160, portador de identidade civil RG nº 6.209.023-5, emitida pela SSP/PR, CPF 371.958.910-20 e FERNANDA BISCOTO NEBES GYSI, brasileira,

ISO DRIVE REPRESENTAÇÕES DE TRANSMISSÃO LTDA FL 3
 PRIMEIRA ALTERAÇÃO CONTRATUAL E CONSOLIDAÇÃO
 CNPJ 36.773.204/0001-02
 NIRE 41209324591

casada em comunhão parcial de bens, Biomédica, nascida em 24.11.1994, residente e domiciliada nesta cidade de Curitiba PR, na rua Rosi Lopes Collere 56, sobrado 1, bairro Capão do Imbuia, CEP 82810-464, portadora da carteira nacional de habilitação nº 05957253540 emitida pelo DETRAN/PR, CPF 091.006.259-57, todos sócios componentes da sociedade ISO DRIVE REPRESENTAÇÕES DE TRANSMISSÃO LTDA, estabelecida na cidade de Curitiba PR, na rua DOUTOR ALCIDES VIEIRA ARCOVERDE, 595, bairro GUABIROTUBA, CEP 81520-260, com CNPJ 36.773.204/0001-02, com contrato social arquivado na junta comercial do Paraná sob NIRE 41209324591 de 26.03.2020, RESOLVEM, de comum acordo, por este instrumento particular, consolidar o contrato primitivo, o que fazem mediante as cláusulas que seguem:

CLÁUSULA PRIMEIRA: A sociedade gira sob a denominação de ISO DRIVE REPRESENTAÇÕES DE TRANSMISSÃO LTDA.

CLÁUSULA SEGUNDA: A sociedade terá a sua sede social na cidade de Curitiba PR, na rua DOUTOR ALCIDES VIEIRA ARCOVERDE, 595, bairro GUABIROTUBA, CEP 81520-260.

CLÁUSULA TERCEIRA: Do Ramo de Atividade: REPRESENTAÇÃO DE EQUIPAMENTOS, TRANSMISSÃO E PEÇAS INDUSTRIAIS.

CLÁUSULA QUARTA: A sociedade iniciou as atividades na data do registro do contrato social na Junta Comercial em 26.03.2020 e o prazo de duração da sociedade é indeterminado.

CLÁUSULA QUINTA: O capital social de R\$ 3.000,00 (três mil reais) dividido em 3.000 (três mil) quotas, no valor unitário de R\$ 1,00 (um real) cada uma, integralizada em moeda corrente do País, no ato da assinatura deste instrumento, assim subscritas:

SÓCIOS	QUOTAS	VALOR R\$	%
RODRIGO MORSELLI GYSI	2.550	2.550,00	85
CARLOS ALBERTO GYSI	300	300,00	10
FERNANDA BISCOTO NEBES GYSI	150	150,00	5
TOTAL	3.000	3.000,00	100

ISO DRIVE REPRESENTAÇÕES DE TRANSMISSÃO LTDA FL 4
PRIMEIRA ALTERAÇÃO CONTRATUAL E CONSOLIDAÇÃO
CNPJ 36.773.204/0001-02
NIRE 41209324591

CLÁUSULA SEXTA: A responsabilidade de cada sócio é restrita ao valor de suas quotas, mas ambos respondem solidariamente pela integralização do capital social.

CLÁUSULA SÉTIMA: As quotas da sociedade são indivisíveis e não poderão ser cedidas ou transferidas a terceiros sem o consentimento dos sócios, a quem fica assegurado, em igualdade de condições e preço direito de preferência para a sua aquisição se postas à venda, formalizando, se realizada a cessão delas, a alteração contratual pertinente.

CLÁUSULA OITAVA: As deliberações sociais, ainda que impliquem em alterações contratuais poderão ser tomadas por sócios que representem 75% (setenta e cinco por cento) do Capital Social, nos casos em que a Lei não exija quorum maior.

CLÁUSULA NONA: O sócio que desejar transferir as quotas deverá notificar por escrito à sociedade, discriminando-lhe o preço, forma de pagamento, para que esta, através dos demais sócios, exerça ou renuncie ao direito de preferência, o que deverá fazer no prazo de 30 (trinta) dias, contados do recebimento da notificação ou em maior prazo a critério do sócio alienante, decorrido este prazo, sem que seja exercido o direito de preferência, as quotas poderão ser livremente transferidas.

CLÁUSULA DÉCIMA: Falecendo ou interditado qualquer sócio, a sociedade continuará suas atividades com os herdeiros, sucessores e o incapaz. Não sendo possível ou inexistindo interesse destes ou do(s) sócia(s) remanescente(s), o valor de seus haveres será apurado e liquidado com base na situação patrimonial da sociedade, à data da resolução, verificada em balanço especialmente levantado.

CLÁUSULA DÉCIMA PRIMEIRA: Mediante acordo com os demais sócios remanescentes os herdeiros poderão ingressar na sociedade caso não haja impeditivo legal quanto a sua competência jurídica.

CLÁUSULA DÉCIMA SEGUNDA: A administração da sociedade ficará a cargo do sócio RODRIGO MORSELLI GYSI, a quem cabe, isoladamente, a responsabilidade ou representação ativa e passiva da sociedade, em juízo ou fora dele, podendo praticar todos os atos compreendidos

ISO DRIVE REPRESENTAÇÕES DE TRANSMISSÃO LTDA FL 5
PRIMEIRA ALTERAÇÃO CONTRATUAL E CONSOLIDAÇÃO
CNPJ 36.773.204/0001-02
NIRE 41209324591

no objeto social, sempre no interesse da sociedade, ficando vedado o uso da denominação social em negócios estranhos aos fins sociais.

CLÁUSULA DÉCIMA TERCEIRA: Ao término de cada exercício social, a 31 de dezembro, o sócio administrador prestará contas justificadas de sua administração, procedendo à elaboração do Inventário, do Balanço Patrimonial e do Balanço de Resultado econômico-financeiro, podendo os sócios fazer retiradas de lucros não necessariamente seguindo a proporção das quotas subscritas e integralizadas, em consenso e, obedecendo os dizeres de ata a ser elaborada para este fim e havendo perdas, estas sim, serão suportadas de acordo com a proporção das quotas de cada sócia.

CLÁUSULA DÉCIMA QUARTA: O sócio administrador assina individualmente, todos os assuntos de interesse da sociedade, porém, para a compra e venda de bens imóveis é necessária a assinatura em conjunto.

CLÁUSULA DÉCIMA QUINTA: Pelos serviços que prestarem à sociedade os sócios perceberão a título de PRÓ-LABORE, a quantia mensal fixada em comum acordo o qual será levada a conta de despesas gerais.

CLÁUSULA DÉCIMA SEXTA: O sócio administrador declara, sob as penas da lei, de que não está impedido de exercer a administração da sociedade, por lei especial, ou em virtude de condenação criminal, ou por se encontrar sob os efeitos dela, a pena que vede, ainda que temporariamente, o acesso a cargos públicos; ou por crime falimentar, de prevaricação, peita ou suborno, concussão, peculato, ou contra a economia popular, contra o sistema financeiro nacional, contra normas de defesa de concorrência, contra as relações de consumo, fé pública, ou a propriedade.

CLÁUSULA DÉCIMA SÉTIMA: Empresa enquadrada como ME em 26.03.2020 sob nº 20201430940, nos termos do art. 3º, caput e parágrafos, da Lei nº 123, de 14 de dezembro de 2006.

CLÁUSULA DÉCIMA OITAVA: Fica eleito o foro jurídico da Comarca de CURITIBA/PR, para o exercício e o cumprimento dos direitos e obrigações resultantes deste contrato.

ISO DRIVE REPRESENTAÇÕES DE TRANSMISSÃO LTDA FL 6
PRIMEIRA ALTERAÇÃO CONTRATUAL E CONSOLIDAÇÃO
CNPJ 36.773.204/0001-02
NIRE 41209324591

E, por estarem justos e contratados, lavram este “*Instrumento de ALTERAÇÃO CONTRATUAL*” em 1 (via), que será assinado por todos os sócios

Curitiba, 04 de novembro de 2022

UBERABA

Rodrigo Morcelli Gysi

RODRIGO MORSELLI GYSI

UBERABA

Carlos Alberto Gysi

CARLOS ALBERTO GYSI

UBERABA

Fernanda Biscoto N. Gysi

FERNANDA BISCOTO NEBES GYSI

Serviço Distrital do Uberaba

Avenida Senador Salgado Filho, 2368 - Guabirotuba - Curitiba - PR - CEP 81510-0001 - Tel: (41) 3371-2100

SELO: F409X.T6qtZ.zdla2-42WD6.6PbZr

Reconheço por VERDADEIRO a(s) firma(s) de: **RODRIGO MORSELLI GYSI, CARLOS ALBERTO GYSI e FERNANDA BISCOTO NEBES GYSI**, do que dou fé.

Em test.º da Verdade. Curitiba, 14 de novembro de 2022.

00883657(001-001872625)



site: <http://www.cartoriouberaba.com.br>

e-mail: cartorio@cartoriouberaba.com.br

MARILENE VARCHAKI
Escrevente

MARILENE VARCHAKI
Escrevente



CARLOS ALBERTO GYSI

RODRIGO MORSELLI GYSI

FERNANDA BISCOTO NEBES GYSI



TERMO DE AUTENTICIDADE

Eu, KURT WINTER, com inscrição ativa no CRC/RS, sob o n° RS-021079/O-1, inscrito no CPF n° 01300482087, DECLARO, sob as penas da Lei Penal, e sem prejuízo das sanções administrativas e cíveis, que este documento é autêntico e condiz com o original.

IDENTIFICAÇÃO DO(S) ASSINANTE(S)		
CPF	N° do Registro	Nome
01300482087	RS-021079/O-1	KURT WINTER



CERTIFICO O REGISTRO EM 21/11/2022 09:58 SOB N° 20227715128.
PROTOCOLO: 227715128 DE 18/11/2022.
CÓDIGO DE VERIFICAÇÃO: 12214974541. CNPJ DA SEDE: 36773204000102.
NIRE: 41209324591. COM EFEITOS DO REGISTRO EM: 04/11/2022.
ISO DRIVE REPRESENTAÇÕES DE TRANSMISSÃO LTDA

SEBASTIAO MOTA
SECRETÁRIO-GERAL
www.empresafacil.pr.gov.br



PREFEITURA MUNICIPAL DE CURITIBA
SECRETARIA MUNICIPAL DE PLANEJAMENTO, FINANÇAS E ORÇAMENTO
DEPARTAMENTO DE CONTROLE FINANCEIRO

CERTIDÃO NEGATIVA
DE DÉBITOS TRIBUTÁRIOS E DÍVIDA ATIVA MUNICIPAL

Certidão nº: 12.605.142
CNPJ: 36.773.204/0001-02
Nome: ISOAR TRANSMISSOES LTDA

Ressalvado o direito de a Fazenda Pública Municipal inscrever e cobrar débitos ainda não registrados ou que venham a ser apurados, certificamos não existir pendências em nome do contribuinte acima identificado, relativas a créditos tributários administrados pela Secretaria Municipal de Finanças e créditos tributários e não tributários inscritos em dívida ativa junto à Procuradoria Geral do Município (PGM).

Esta certidão compreende os Tributos Mobiliários (Imposto sobre serviço - ISS), Tributos Imobiliários (Imposto Predial e Territorial Urbano - IPTU), Imposto sobre a Transmissão de Bens Imóveis Intervivos- ITBI e Contribuição de Melhoria), Taxas de Serviços e pelo Poder de Polícia e outros débitos municipais inscritos em dívida ativa.

A certidão expedida em nome de pessoa jurídica abrange todos os estabelecimentos (matriz e filiais) cadastrados no Município de Curitiba.

A autenticidade desta certidão deverá ser confirmada no endereço <https://cnd-cidadao.curitiba.pr.gov.br/Certidao/ValidarCertidao>.

Certidão emitida com base no Decreto 619/2021 de 24/03/2021.

Emitida às 16:16 do dia 27/10/2025.

Código de autenticidade da certidão: DDFD6C8D49BF4CED8B57B58C85FF755674

Qualquer rasura ou emenda invalidará este documento.

Válida até 25/01/2026 – Fornecimento Gratuito



Você também pode validar a autenticidade da certidão utilizando um leitor de QRCode.

1500R®