

ADMINISTRAÇÃO DOS PORTOS DE PARANAGUÁ E ANTONINA

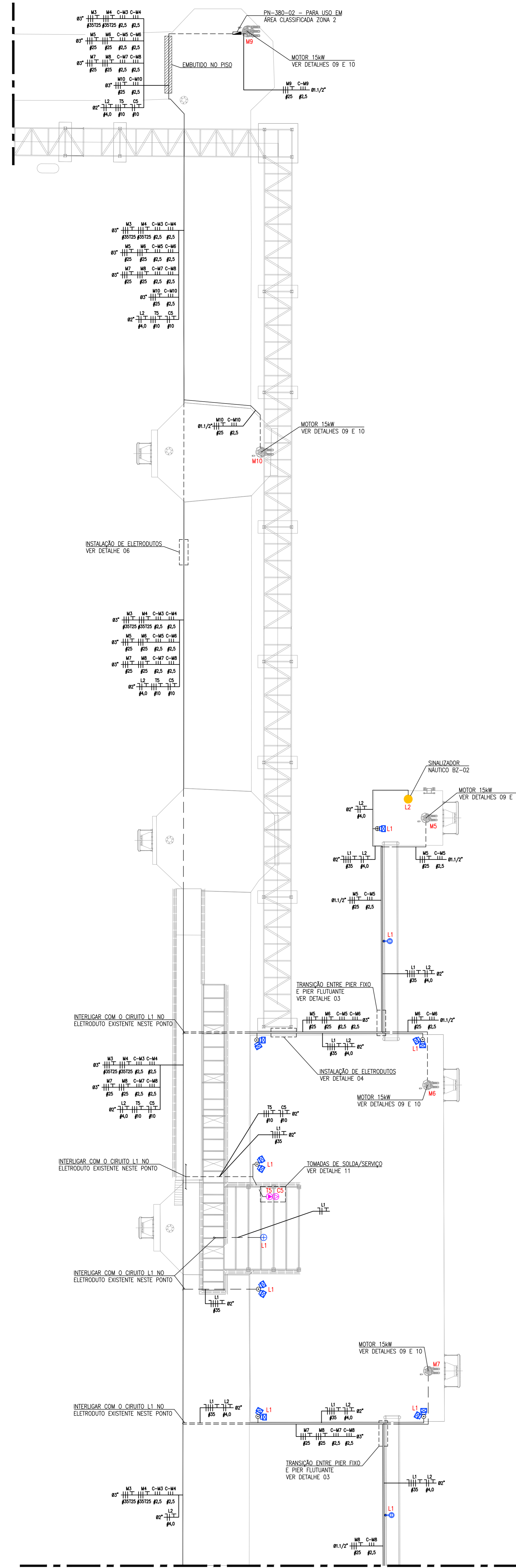
DIRETORIA DE ENGENHARIA E MANUTENÇÃO

ANEXO II

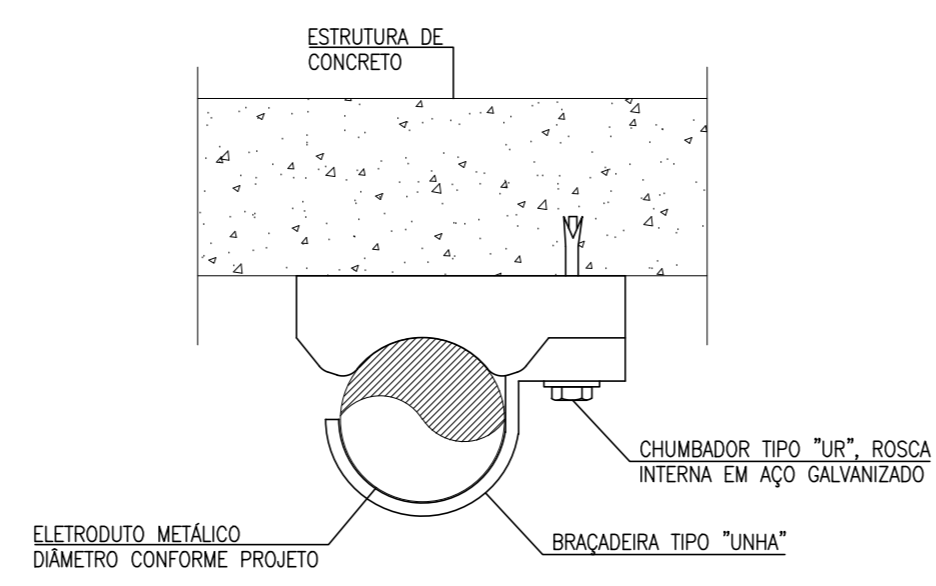
ELÉTRICA
DESENHOS

Execução da ampliação do Píer Público de Granéis Líquidos (PPGL), incluindo a nova estrutura dos Pipe Rack, um dolfim de amarração, dois dolfins de atracação e nova plataforma de operação

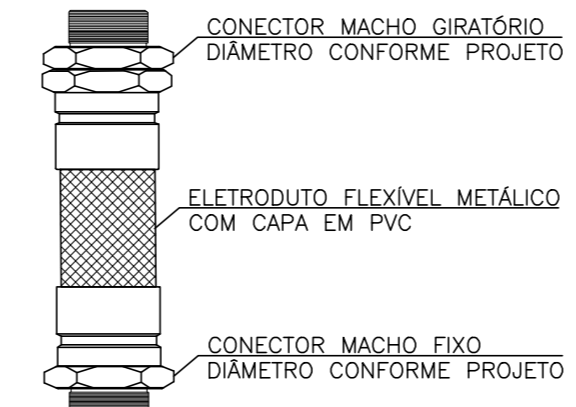
Rev. 00



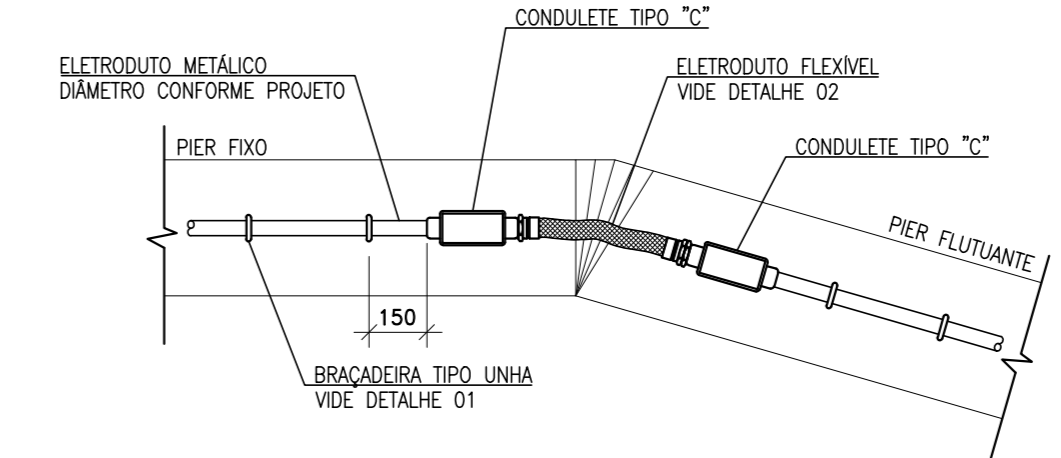
PARTE 1 – ILUMINAÇÃO E TOMADAS
ESCALA 1:250



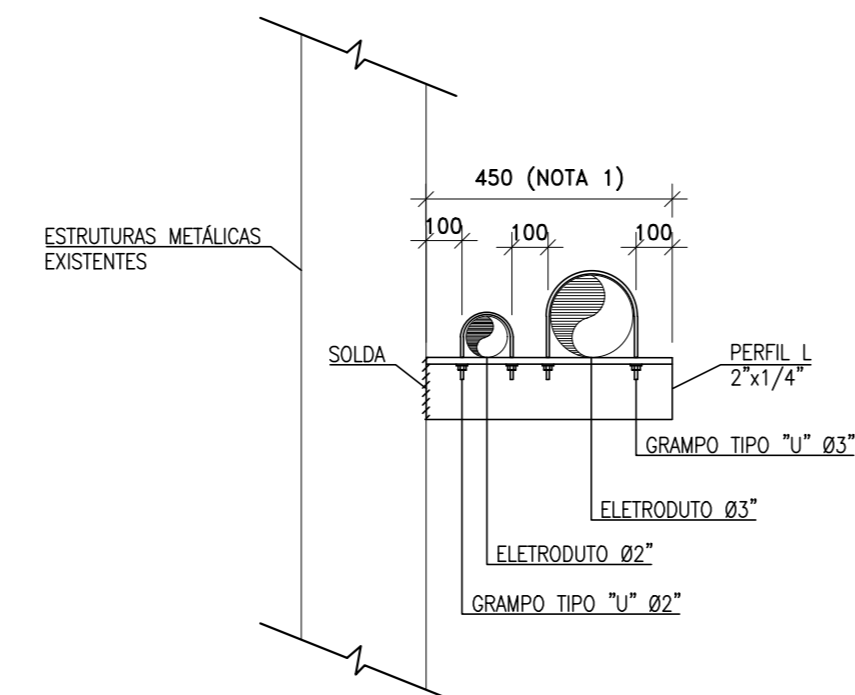
DETALHE 01 – TÍPICO PARA INSTALAÇÃO DE ELETRODUTOS EM CONCRETO SEM ESCALA



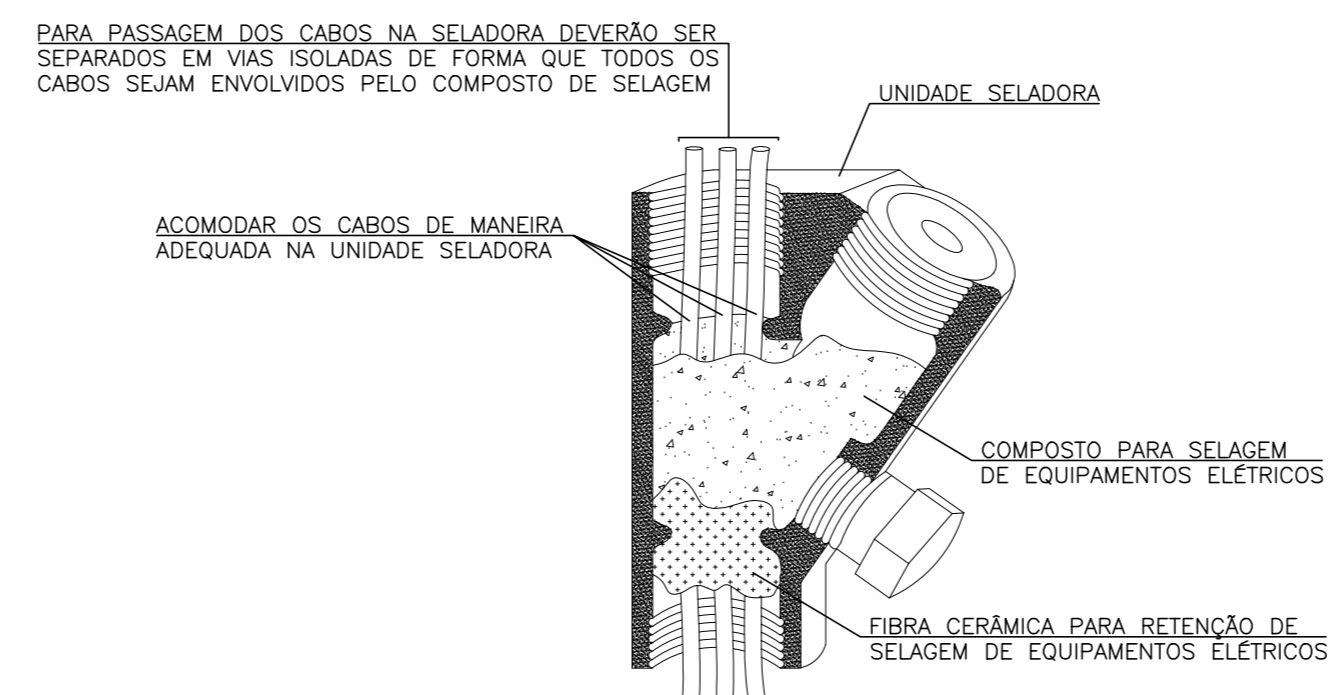
DETALHE 02 – DETALHE ELETRODUTO FLEXIVEL SEM ESCALA



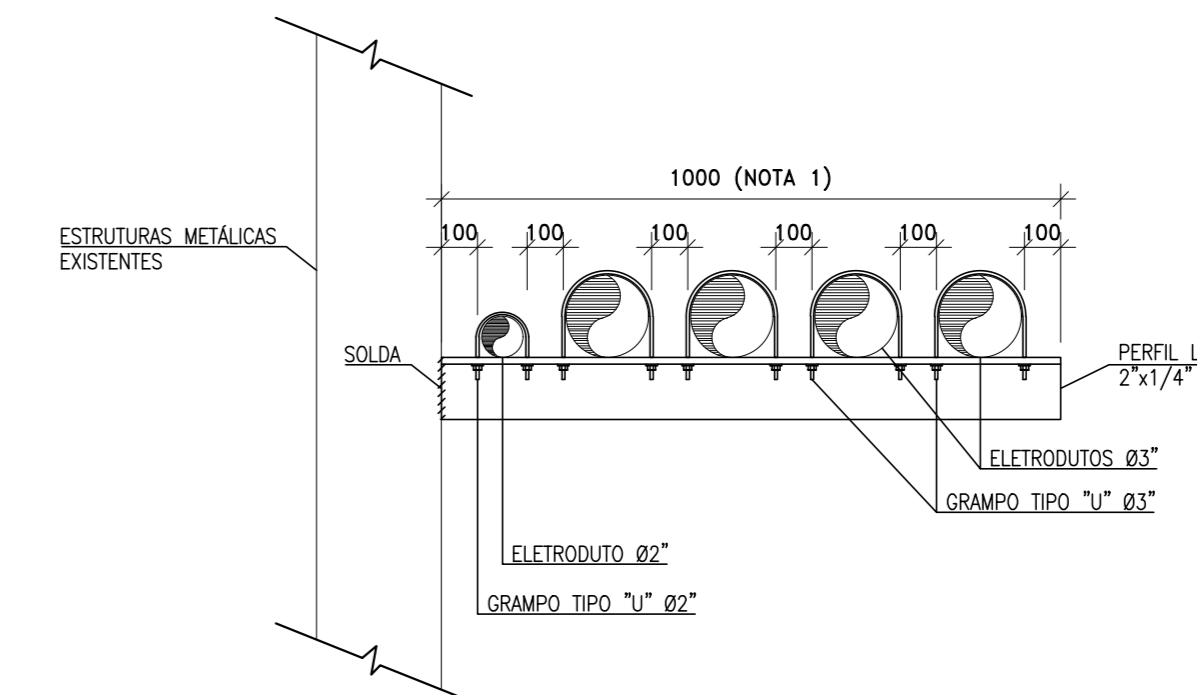
DETALHE 03 – DETALHE ELETRODUTO FLEXIVEL SEM ESCALA



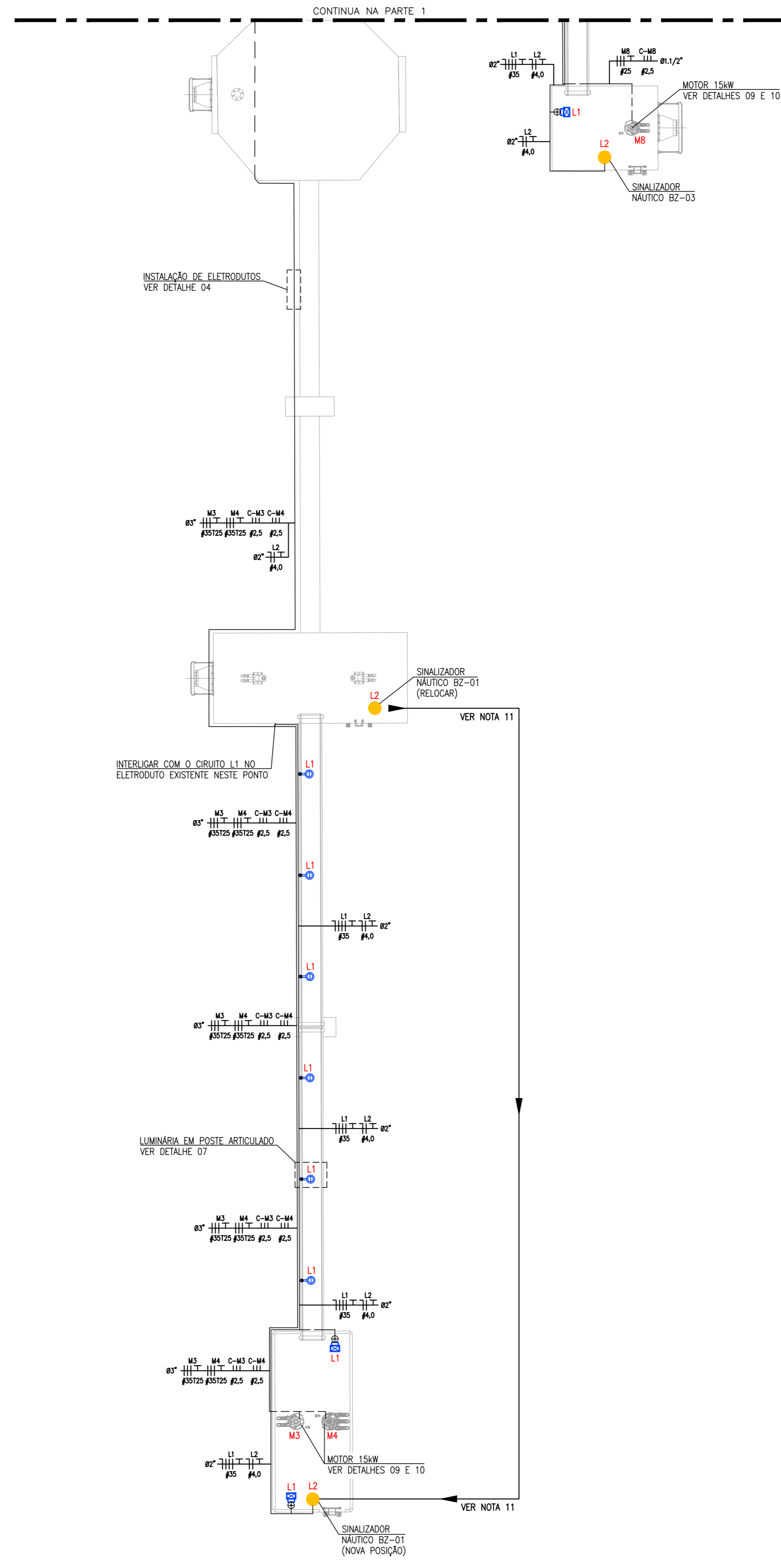
DETALHE 04 – TÍPICO PARA INSTALAÇÃO DE ELETRODUTOS SEM ESCALA
NOTA 1 – MEDIDAS APROXIMADAS, AJUSTES DEVEM SER EFETUADOS EM CAMPO



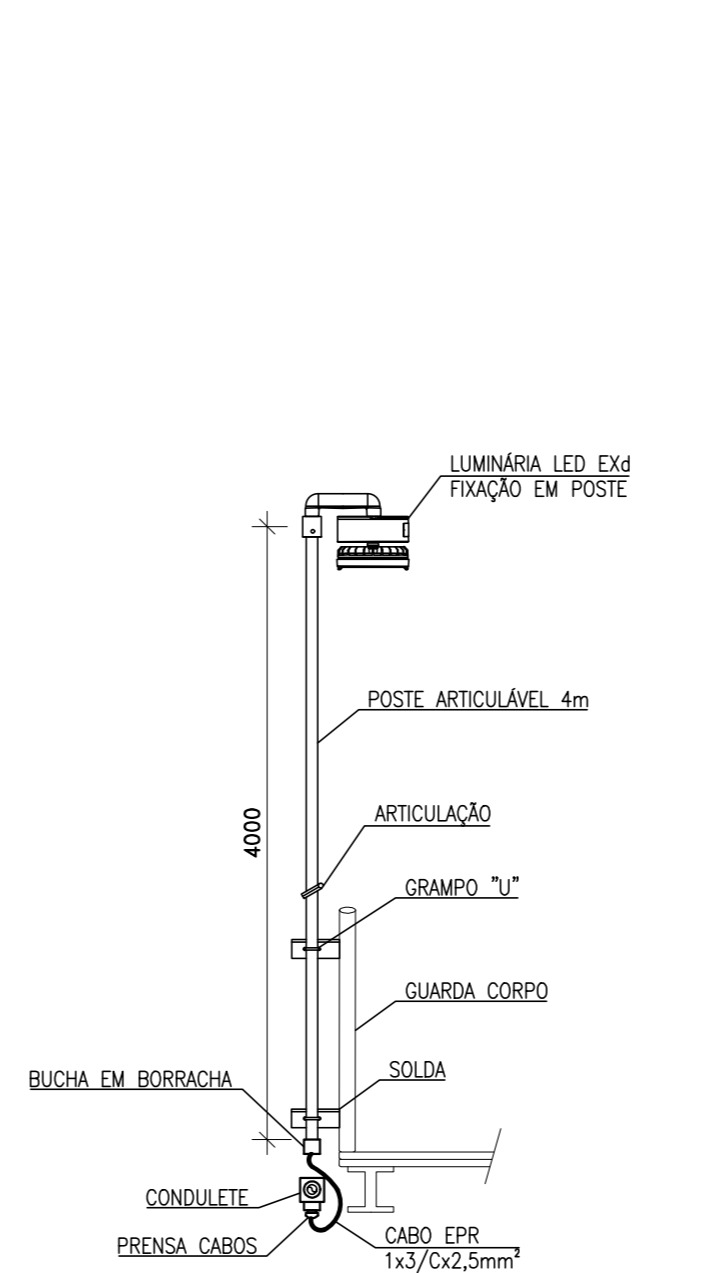
DETALHE 05 – TÍPICO PARA INSTALAÇÃO DE UNIDADE SELADORA SEM ESCALA



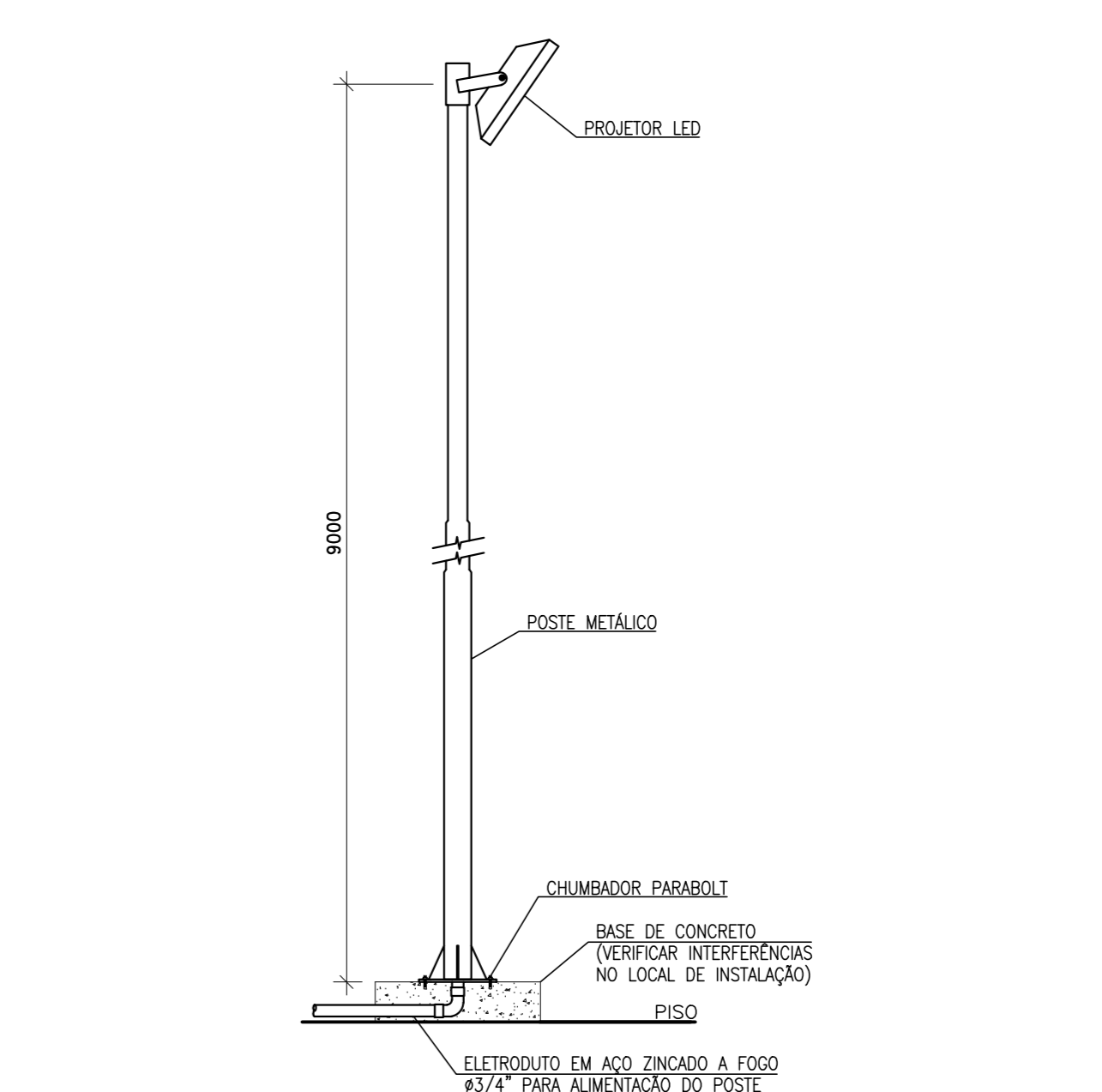
DETALHE 06 – TÍPICO PARA INSTALAÇÃO DE ELETRODUTOS SEM ESCALA
NOTA 1 – MEDIDAS APROXIMADAS, AJUSTES DEVEM SER EFETUADOS EM CAMPO



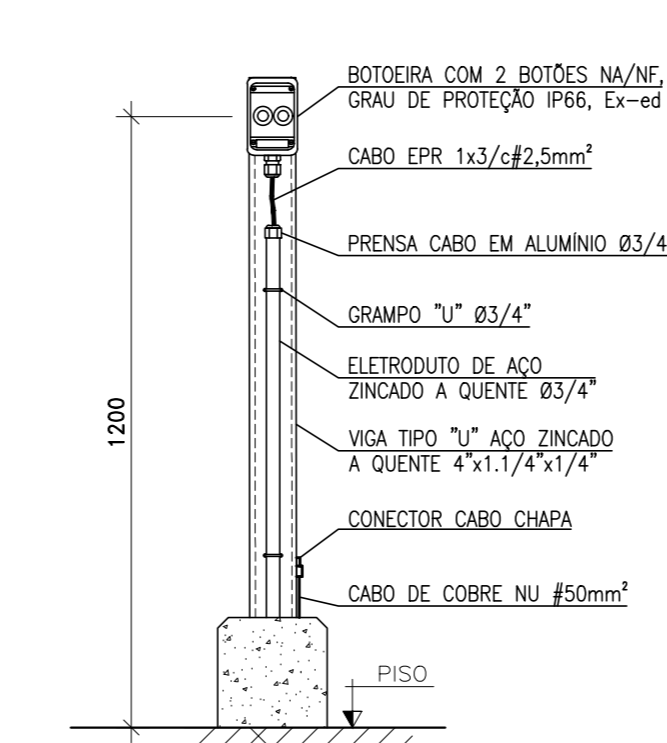
PARTE 2 – ILUMINAÇÃO E TOMADAS
ESCALA 1:250



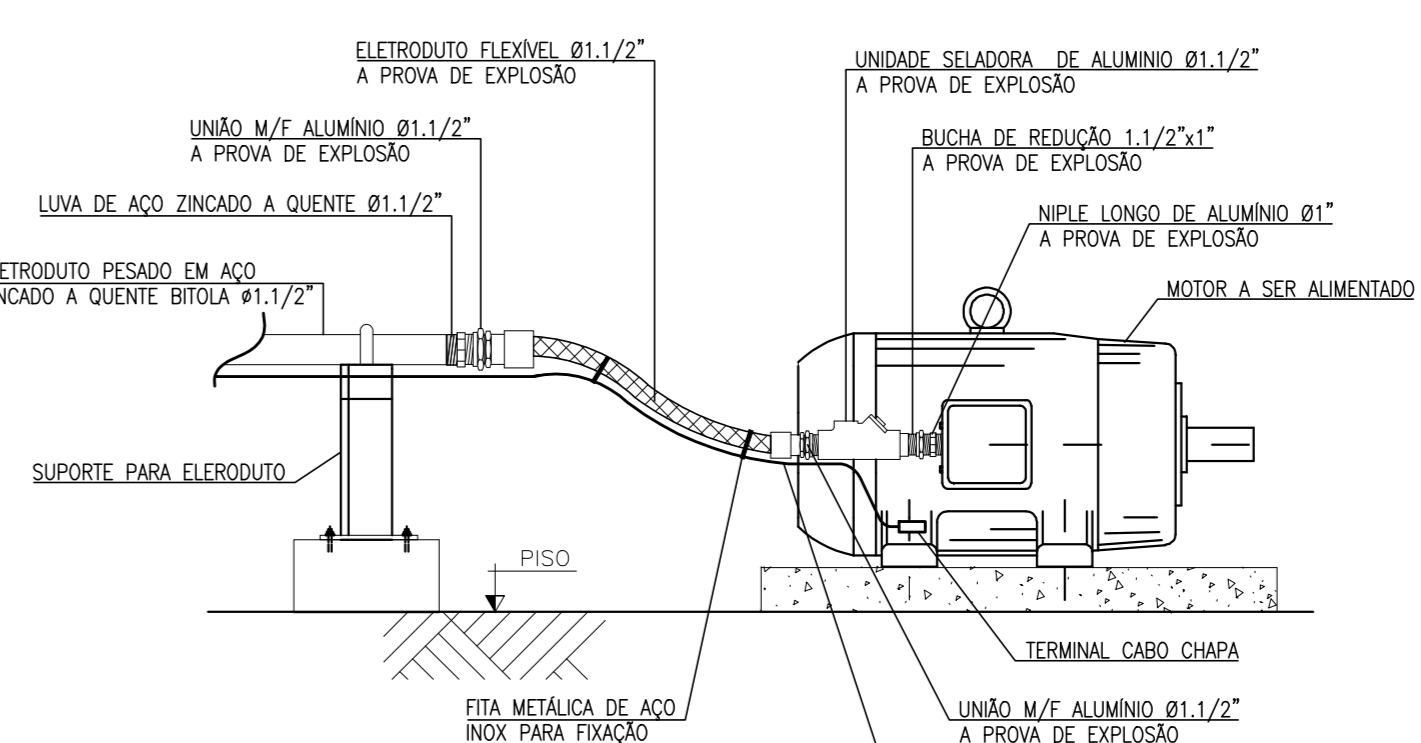
DETALHE 07 – TÍPICO DE LUMINÁRIA EM POSTE ARTICULAVEL NO GUARDA CORPO SEM ESCALA



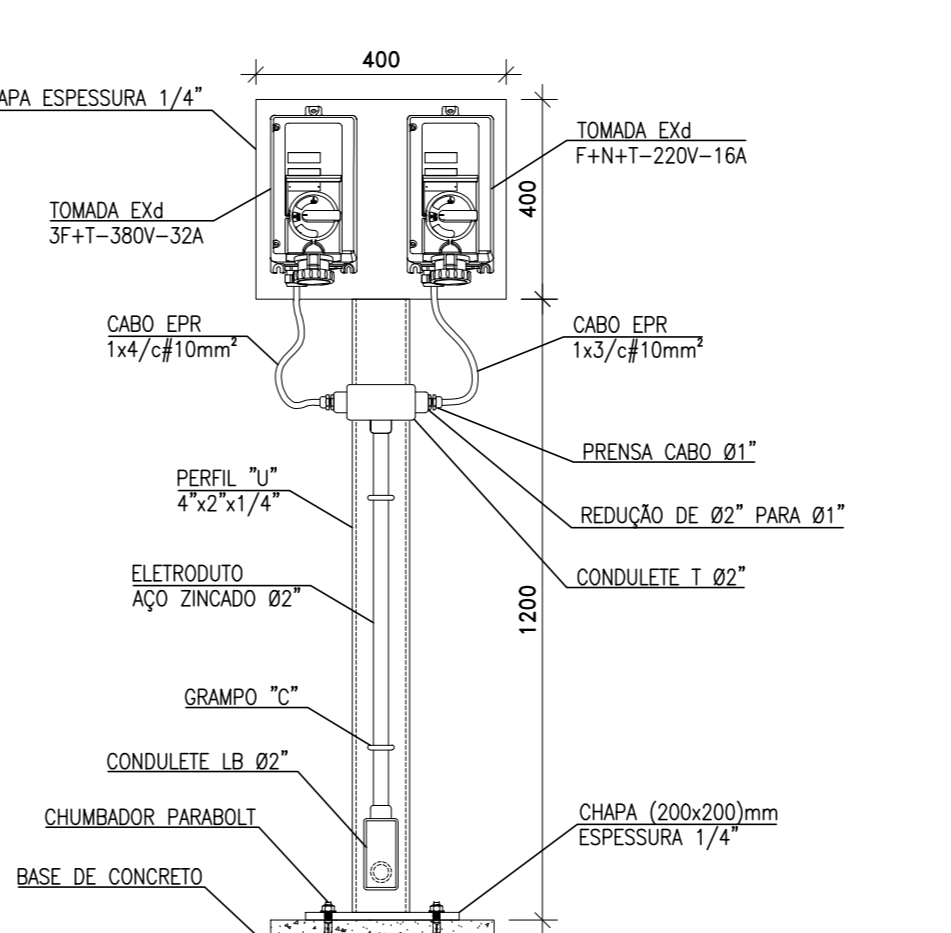
DETALHE 08 – TÍPICO DE LUMINÁRIA NO TOPO DO POSTE SEM ESCALA



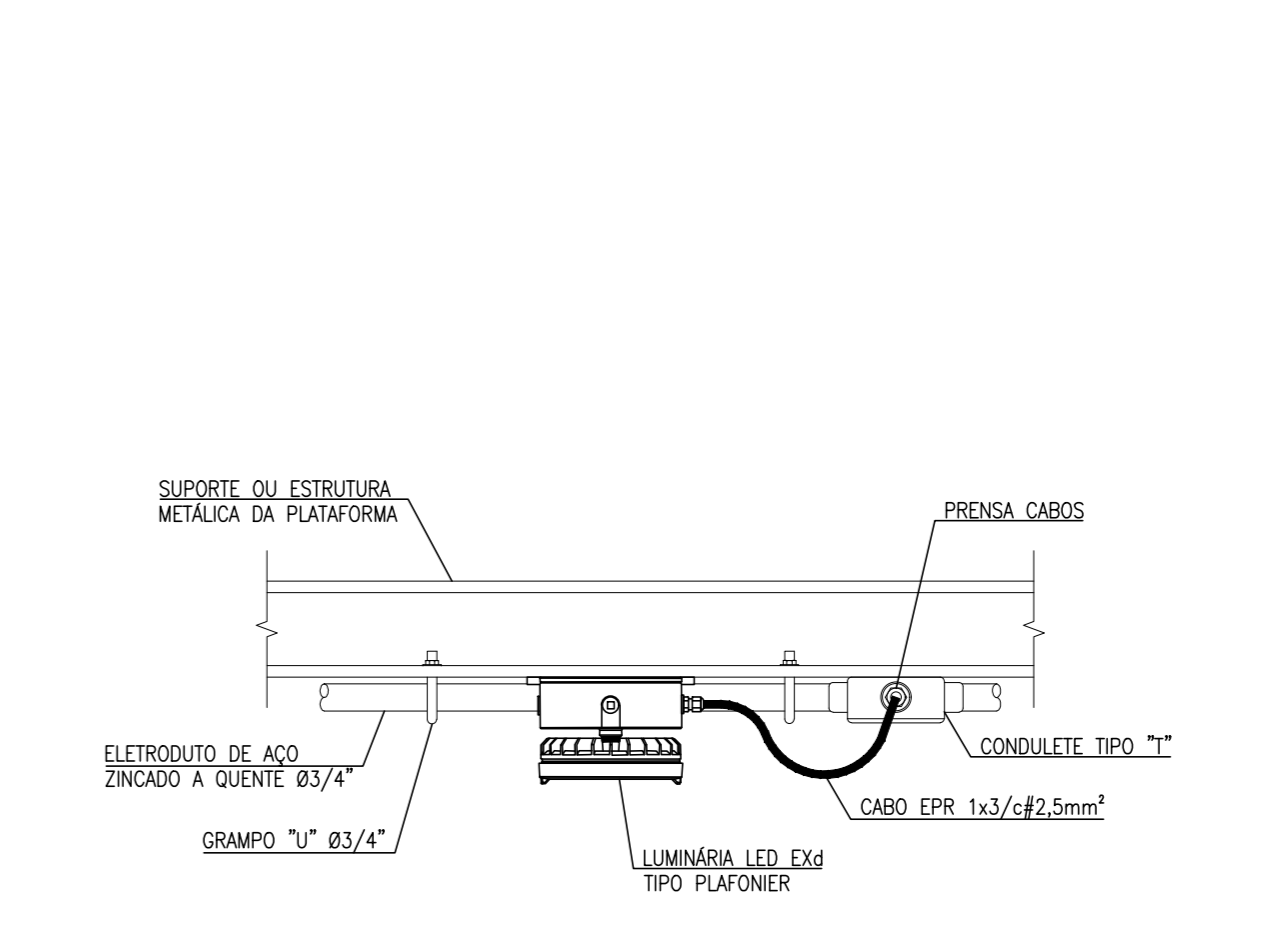
DETALHE 09 – TÍPICO DE BOTOEIRA PARA ACIONAMENTO DE MOTORES SEM ESCALA



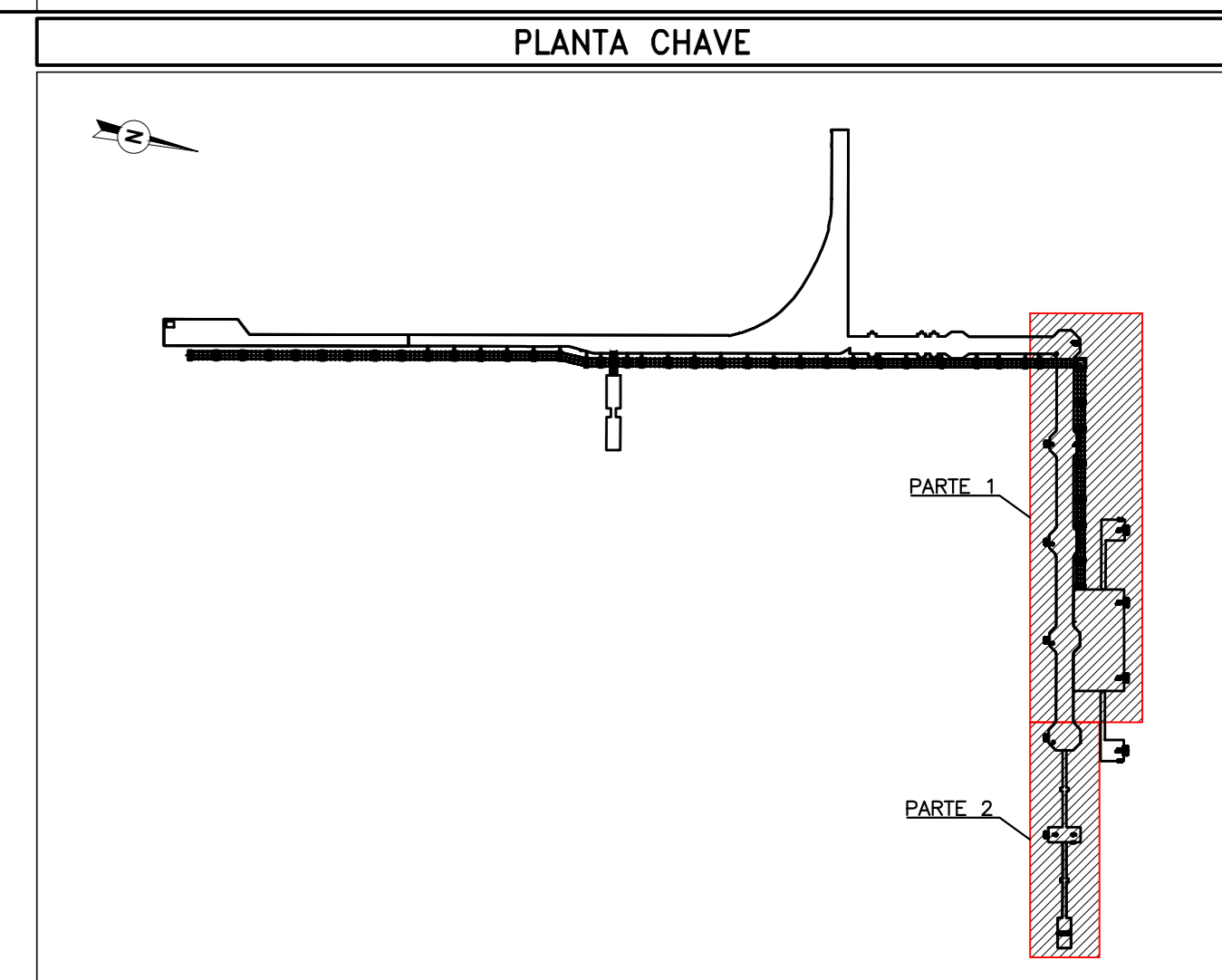
DETALHE 10 – TÍPICO DE ALIMENTAÇÃO DE MOTORES SEM ESCALA



DETALHE 11 – TÍPICO TOMADA DE SOLDA / SERVIÇO SEM ESCALA



DETALHE 12 – TÍPICO DE LUMINÁRIA ABAIXO DA ESTRUTURA DOS MANGOTES SEM ESCALA



LEGENDA

- ELETRODUTO DE AÇO ZINCOADO A QUENTE, INSTALAÇÃO APARENTE – CLASSE PESADA, DIÂMETRO 43/4" QUANDO SEM INDICAÇÃO.
- ELETRODUTO DE AÇO ZINCOADO A QUENTE, INSTALAÇÃO EMBUTIDO NO PISO – CLASSE PESADA, DIÂMETRO 43/4" QUANDO SEM INDICAÇÃO.
- TOMADA DE SOLDA, 3P+1, 380V-32A, EXD, PARA USO EM ÁREAS CLASSIFICADAS ZONA 2, INSTALAÇÃO APARENTE CONFORME DETALHE 11.
- TOMADA DE SERVIÇO F4N+1, 220V-16A, EXD, PARA USO EM ÁREAS CLASSIFICADAS ZONA 2, INSTALAÇÃO APARENTE CONFORME DETALHE 11.
- PROJETOR LED PARA ÁREAS CLASSIFICADAS ZONA 2, 120W, FACHO 90°, NO TOPO DO POSTE h=9m. REF.: E2N/96/320CP, FAB: INVALLE.
- LUMINÁRIA LED COM SUPORTE 90° PARA FIXAÇÃO EM POSTE RETO PARA ÁREAS CLASSIFICADAS ZONA 2, 30W, FACHO 90°, INSTALADA EM POSTE ARTICULAVEL, h=4m. REF.: E2L109/300PS, FAB: INVALLE.
- LUMINÁRIA PLATINER LED DE SOBREPISO, 30W, FACHO 90°, INSTALADA ABAIXO DA ESTRUTURA DE SUPORTE DOS MANGOTES. REF.: E2L107/300PS, FAB: INVALLE.
- SINALIZADOR NAUTICO – BALIZA – LUZ AMARELA – LAMPÍPIO SIMPLES – ALCANCE 2 MILHAS MONTADA SOBRE POSTE h = 1,50 m.
- POSTE METALICO FLANGADO, EM AÇO CARBONO ZINCOADO A FOGO, FIXAÇÃO ATRAVÉS DE CHAMBAADORES, h=9m SEM BRACOS.
- POSTE METALICO FLANGADO, EM AÇO CARBONO ZINCOADO A FOGO, FIXAÇÃO ATRAVÉS DE CHAMBAADORES, h=9m SEM BRACOS.
- POSTE METALICO ARTICULAVEL, EM AÇO CARBONO ZINCOADO A FOGO, FIXAÇÃO NO GUARDA CORPO, h=4m.

INDICAÇÃO DE CONDUTORES NEUTRO, FASE, RETORNO, E TERRA, RESPECTIVAMENTE, ONDE:
 A = NÚMERO DO CIRCUITO, B = SEÇÃO DO CONDUTOR, C = DIÂMETRO DO ELETRODUTO
 FASE (S) = PRETO BRANCO, VERMELHO
 RETORNO = AMARELO
 TERRA = VERDE

NOTAS

- O PROJETO APRESENTADO POSSUI NÍVEL DE DETALHAMENTO BÁSICO, SENDO NECESSÁRIO A APRESENTAÇÃO DO PROJETO EXECUTIVO PARA EXECUÇÃO DAS INSTALAÇÕES, O QUAL DEVERÁ SER SUBMETIDO À APROVAÇÃO DO CONTRATANTE.
- PREVER INSTALAÇÃO DE JUNTA DE EXPANSÃO PARA ELETRODUTOS, NO MÍNIMO A CADA 20m.
- O ENCAMINHAMENTO DA INFRAESTRUTURA DE ELETRODUTOS É ORIENTATIVO E DEVERÁ SER VALIDADO E DETALHADO NO PROJETO EXECUTIVO.
- A POSIÇÃO DE INSTALAÇÃO DOS POSTES DE ILUMINAÇÃO, ESTÁ DE ACORDO COM O ESTUDO LUMINOTÉCNICO E DEVERÁ SER VALIDADA PELO PROJETO EXECUTIVO CONSIDERANDO AS INTERFERÊNCIAS NO LOCAL.
- OS MODELOS DE LUMINÁRIAS E POSICIONAMENTOS FORAM DEFINIDOS PELO ESTUDO LUMINOTÉCNICO, HAVENDO NECESSIDADE DE ALTERAÇÕES DO FORNECEDOR E DO POSICIONAMENTO DEFINITIVO, O ESTUDO DEVERÁ SER REVISADO.
- UTILIZAR LINDAGES SELADORAS NA TRANSIÇÃO DAS INSTALAÇÕES ENTRE ÁREAS CLASSIFICADAS E ÁREAS NÃO CLASSIFICADAS.
- AS INSTALAÇÕES INTERNAS DAS EDIFICAÇÕES EXISTENTES NO PIER DEVERÃO SER MANTIDAS (NÃO FAZEM PARTE DO ESCOPO DESSE PROJETO).
- O PROJETO EXECUTIVO DEVERÁ DEFINIR JUNTO À CBL A NECESSIDADE DE COMANDO A DISTÂNCIA PARA ACIONAMENTO DOS MOTORES DO PIER.
- TODOS OS MATERIAIS PARA USO EM ÁREAS CLASSIFICADAS DEVERÃO POSSUIR CERTIFICADO DE CONFORMIDADE DE ACORDO COM A ZONA DE INSTALAÇÃO.
- O PROJETO EXECUTIVO DEVERÁ DEFINIR JUNTO À CBL A FORMA DE ACIONAMENTO DOS MOTORES E SE HAVER NECESSIDADE DE COMANDO A DISTÂNCIA OU FUSE SISTEMAS SUPERVISÓRIOS, O COMANDO DEVERÁ ATUAR DIRETAMENTE SOBRE O CONTROLADOR A SER INSTALADO NO PAINEL (PI-08/02).
- O SINALIZADOR NAUTICO BE-03 DEVE SER REALIZADO PARA A NOVA POSIÇÃO DURANTE EXECUÇÃO DA AMPLIAÇÃO DO PIER, CONFORME INDICADO EM PROJETO.

DOCUMENTOS DE REFERÊNCIA

— B-015.142-205-00-001 – PROJETO BÁSICO – PIER PÚBLICO DE INFLAMÁVEIS – FASE II AMPLIADA – PIER – ARRANJO GERAL.

PROJETISTA: EXE ENGENHARIA
 RESP. TÉCNICO: RUBENS DA COSTA SABINO FILHO
 CREA: RJ-38915/D

ASSINATURA

AS SOLUÇÕES E INFORMAÇÕES, TODAS OU PARCIAIS, CONTIDAS NESTE DOCUMENTO FORAM CONCERIDAS E DESENVOLVIDAS PELA EXE ENGENHARIA E PERMANECEREM DE SUA PROPRIEDADE.

TODAS AS INFORMAÇÕES AQUI CONTIDAS E A PROPRIEDADE INTELLECTUAL DO PROJETO SÃO DE PROPRIEDADE DA EXE ENGENHARIA E NÃO PODEM SER UTILIZADAS OU REPRODUZIDAS SEM A AUTORIZAÇÃO POR ESCRITO.

REV.	DATA	ELABORADO/VERIFICADO	APROVADO	FOR	DATA	DESCRIÇÃO DAS REVISÕES
3	E 27/08/2025	ARTE	DT	SN	--	TOPOGRAFIA/POSIÇÃO DO DAM-01
2	E 11/07/2025	ARTE	DT	SN	--	APROVADO
1	B 11/07/2025	ARTE	DT	SN	--	CONFORME COMENTÁRIOS APPA
0	B 07/07/2025	ARTE	DT	SN	--	EMISSION INICIAL

TIPO DE EMISSÃO

(1) PARA ORÇAMENTO (2) PARA APROVAÇÃO (3) PARA INFORMAÇÃO (4) COMO CONTRATO (5) COMO COMPROVADO

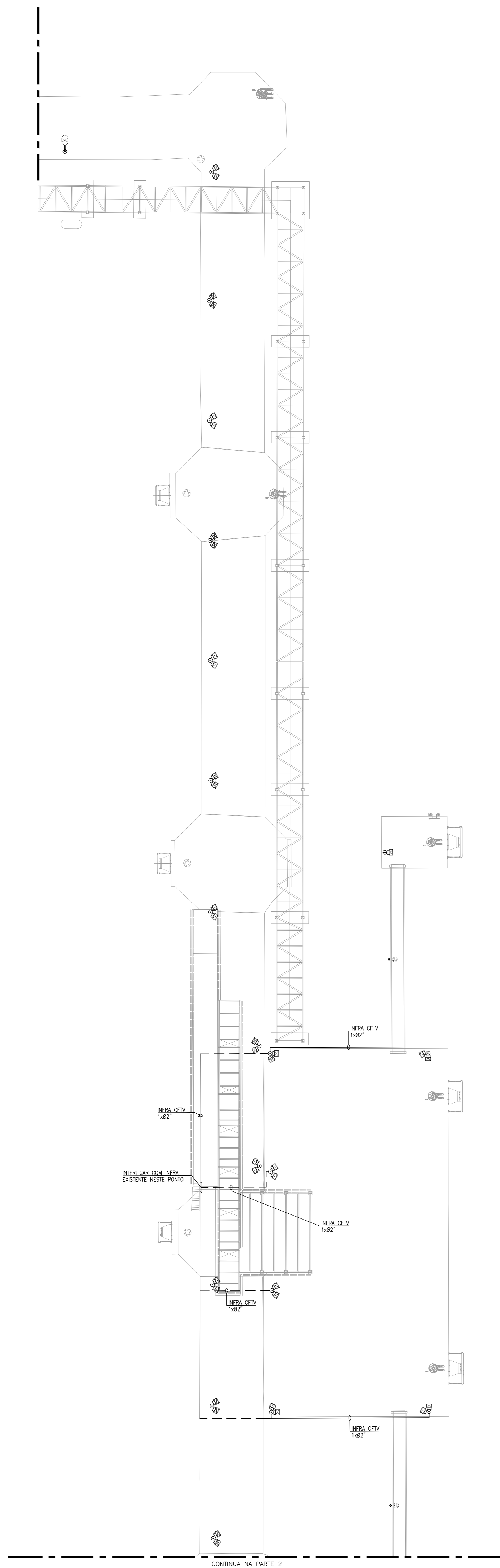
PIER PÚBLICO DE INFLAMÁVEIS - PARANAGUÁ - FASE II AMPLIADA

CBL
 Companhia Brasileira de Logística S/A

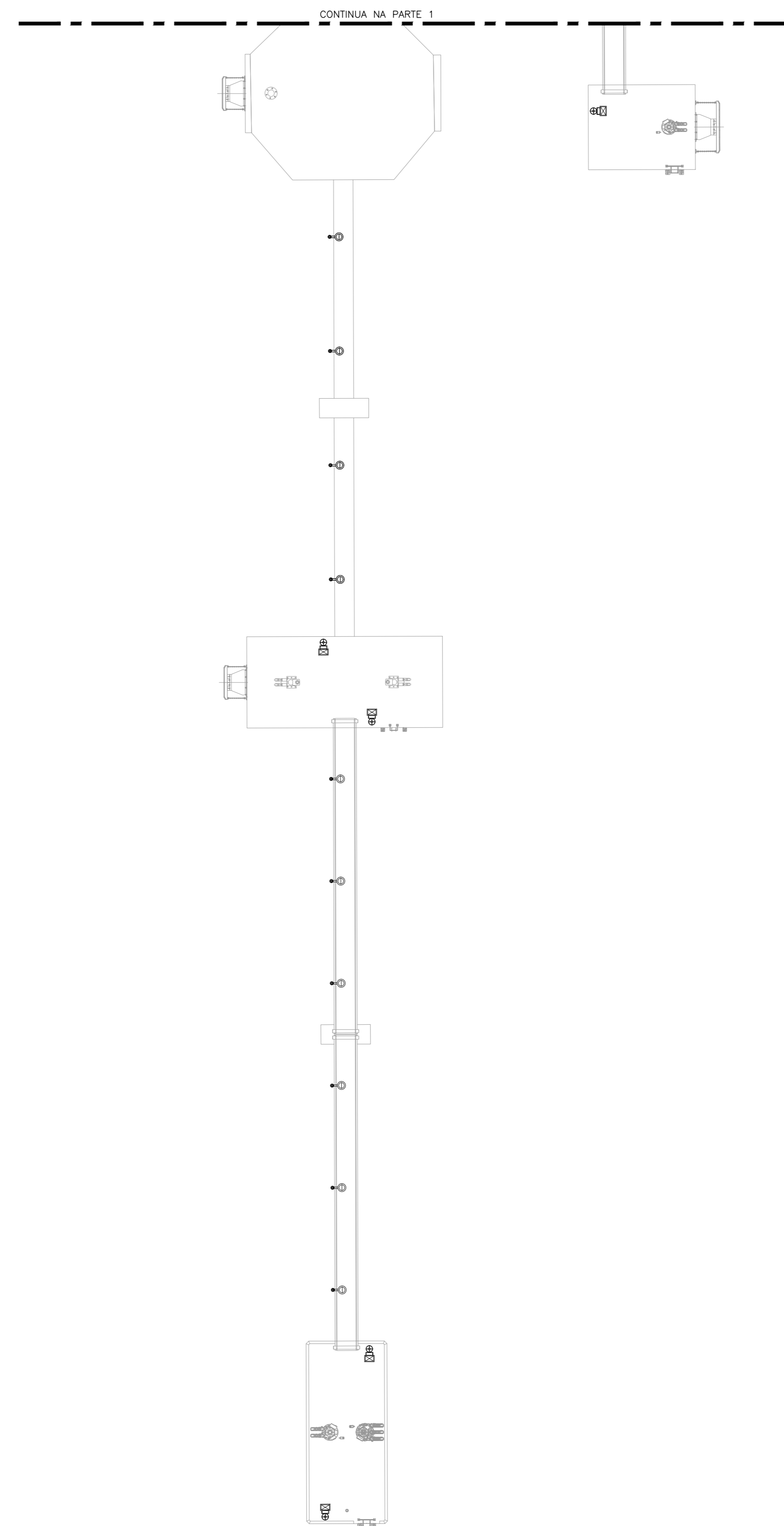
exe
 engenharia

PROJETO BÁSICO
 PIER PÚBLICO DE INFLAMÁVEIS – FASE II AMPLIADA
 PROJETO ELÉTRICO E ILUMINAÇÃO
 ILUMINAÇÃO PARTES 1 E 2

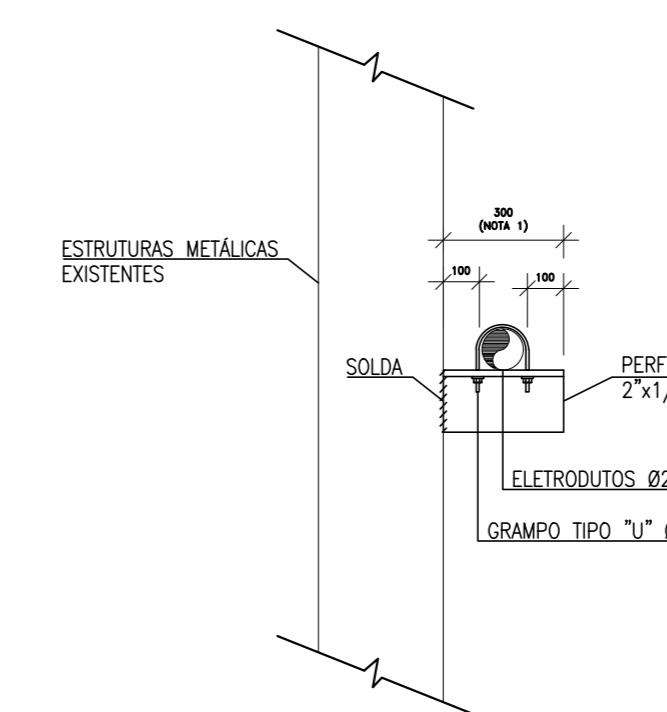
ESCALA DE PLANTA: 1000:1
 Nº CLIENTE: --
 NÚMERO EXE ENGENHARIA: D-015.142-205-19-001
 REVISÃO: 3



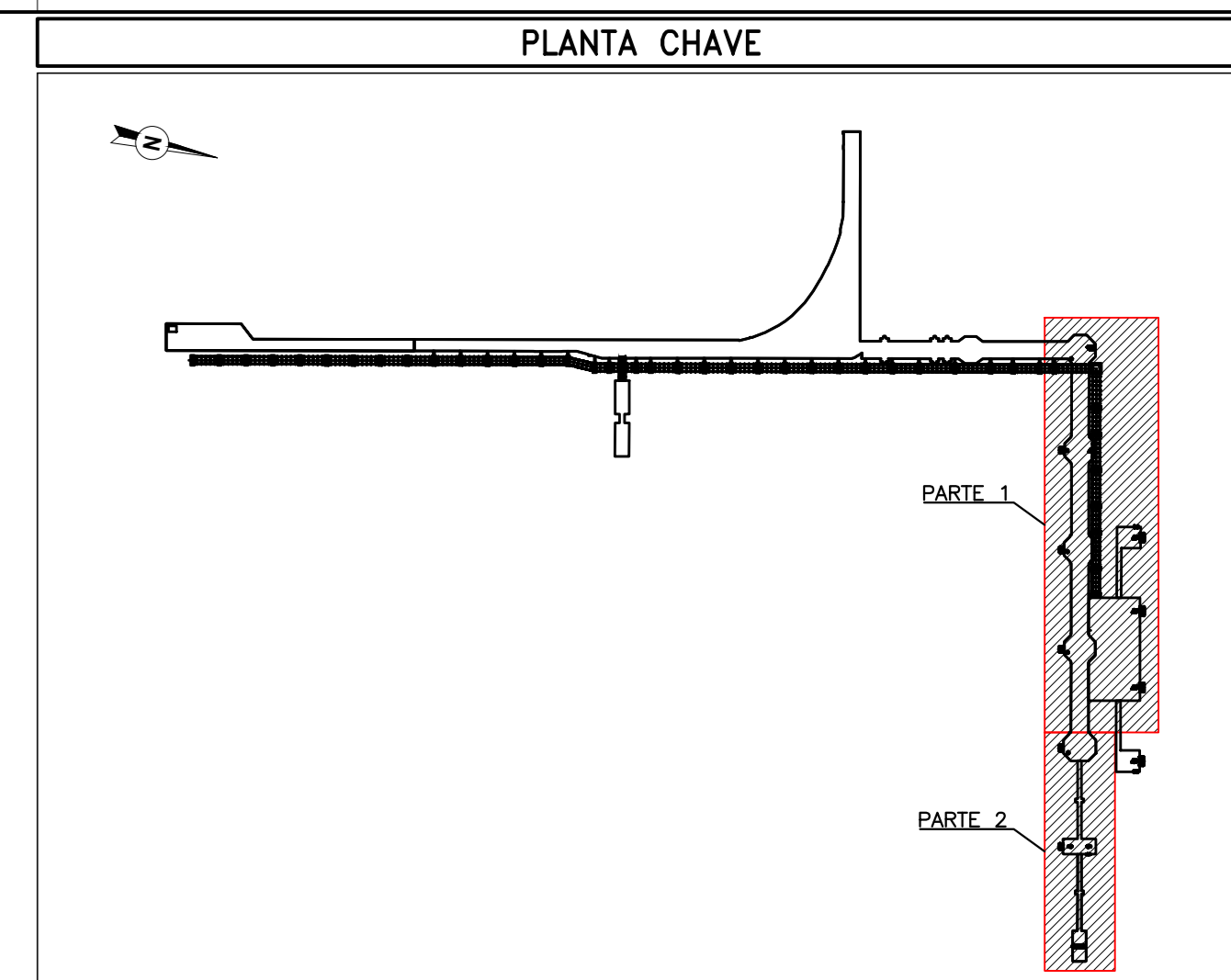
PARTE 1 – INFRAESTRUTURA PARA CFTV
ESCALA 1:250



PARTE 2 – INFRAESTRUTURA PARA CFTV
ESCALA 1:250



DETALHE 1 – TÍPICO PARA INSTALAÇÃO DE ELETRODUTOS
SEM ESCALA
NOTA 1 – MEDIDAS APROXIMADAS, AJUSTES DEVEM SER EFETUADOS EM CAMPO



- LEGENDA**
- ELETRODUTO EM AÇO CARBONO ZINCADO A FOGO, ROSQUELVEL, INSTALAÇÃO APARENTE – CLASSE PESADA, DIÂMETRO 43/4" QUANDO SEM INDICAÇÃO.
 - - - ELETRODUTO EM AÇO CARBONO ZINCADO A FOGO, ROSQUELVEL, INSTALAÇÃO EMBUTIDO NO PISO – CLASSE PESADA, DIÂMETRO 43/4" QUANDO SEM INDICAÇÃO.
 - ☐ PROJETOR MODULAR INDUSTRIAL LED, 120W, FACHO 90°, INSTALADO NA ESTRUTURA METÁLICA DO PIER FLUTUANTE. REF: EL21008/1200PS FAB: NVALLE.
 - ☐ PROJETOR LED, PARA ÁREAS CLASSIFICADAS ZONA 2, 120W, FACHO 90°, NO TOPO DO PÓSTO, h=9m. REF: ENZ1795/1200PS, FAB: NVALLE.
 - ☐ LUMINÁRIA LED COM SUPORTE 90° PARA FIXAÇÃO EM PÓSTO RETO, PARA ÁREAS CLASSIFICADAS ZONA 2, 100W, FACHO 90°, INSTALADA EM PÓSTO ARTICULÁVEL, h=4m. REF: EL1108/1000PS, FAB: NVALLE.
 - ☐ LUMINÁRIA LED COM SUPORTE 90° PARA FIXAÇÃO EM PÓSTO RETO, PARA ÁREAS CLASSIFICADAS ZONA 2, 50W, FACHO 90°, INSTALADA EM PÓSTO ARTICULÁVEL, h=4m. REF: EL1108/500PS, FAB: NVALLE.
 - ☐ LUMINÁRIA PÚBLICA LED, 100W, FACHO MÉDIO, INSTALADA NO TOPO DO PÓSTO, h=9m. REF: ELX1006/100PS, FAB: NVALLE.
 - ☉ PÓSTO METÁLICO FLANGEADO, EM AÇO CARBONO ZINCADO A FOGO, FIXAÇÃO ATRAVÉS DE CHUMBADORES, h=9m SEM BRAÇO DE 0,5m.
 - ☉ PÓSTO METÁLICO FLANGEADO, EM AÇO CARBONO ZINCADO A FOGO, FIXAÇÃO ATRAVÉS DE CHUMBADORES, h=6m SEM BRAÇO.
 - ☉ PÓSTO METÁLICO ARTICULÁVEL, EM AÇO CARBONO ZINCADO A FOGO, FIXAÇÃO NA GUARDA CORPO, h=4m.

- NOTAS**
- 01 – O PROJETO APRESENTADO POSSUI NÍVEL DE DETALHAMENTO BÁSICO, SENDO NECESSÁRIO A APRESENTAÇÃO DO PROJETO EXECUTIVO PARA EXECUÇÃO DAS INSTALAÇÕES, O QUAL DEVERÁ SER SUBMETIDO A APROVAÇÃO DO CONTRATANTE.
 - 02 – PREVER INSTALAÇÃO DE JUNTA DE EXPANSÃO PARA ELETRODUTOS, NO MÍNIMO A CADA 20m.
 - 03 – O ENCAMINHAMENTO DA INFRAESTRUTURA DE ELETRODUTOS É ORIENTATIVO E DEVERÁ SER VALIDADO E DETALHADO NO PROJETO EXECUTIVO.
 - 04 – A POSIÇÃO DE INSTALAÇÃO DOS PÓSTOS DE ILUMINAÇÃO, ESTA DE ACORDO COM O ESTUDO LUMINOTÉCNICO E DEVERÁ SER VALIDADA PELO PROJETO EXECUTIVO CONSIDERANDO AS INTERFERÊNCIAS NO LOCAL.
 - 05 – ESTE PROJETO APRESENTA INFRAESTRUTURA SECA PARA SISTEMA DE CFTV, O PROJETO EXECUTIVO DEVERÁ DEFINIR JUNTO A CBL AS NECESSIDADES DE EQUIPAMENTOS PARA O PERFETO FUNCIONAMENTO DESTE SISTEMA.
 - 06 – TODOS OS CONDULETES DE PASSAGEM, DEVERÃO SER DO TIPO "T" PARA POSSIBILITAR FUTURAS AMPLIAÇÕES QUE SE FAÇAM NECESSÁRIAS, AS ENTRADAS DOS CONDULETES NÃO UTILIZADAS, DEVERÃO SER FECHADAS COM BUAÇÃO SELADOR.

DOCUMENTOS DE REFERÊNCIA

– B-015.142-205-00-001 – PROJETO BÁSICO – PIER PÚBLICO DE INFLAMÁVEIS – FASE II AMPLIADA – PIER – ARRANJO GERAL.

PROJETISTA: EXE ENGENHARIA
RESP. TÉCNICO: RUBENS DA COSTA SABINO FILHO
CREA: RJ-38915/D

ASSINATURA

AS SOLUÇÕES E INFORMAÇÕES, TODAS OU PARCIAIS, CONTIDAS NESTE DOCUMENTO FORAM CONCEBIDAS E DESENVOLVIDAS PELA EXE ENGENHARIA E PERMANECEREM DE SUA PROPRIEDADE.

TODAS AS INFORMAÇÕES AQUI CONTIDAS E A PROPRIEDADE INTELECTUAL DO PROJETO SÃO DE PROPRIEDADE DA EXE ENGENHARIA E NÃO PODEM SER UTILIZADAS OU REPRODUZIDAS SEM A AUTORIZAÇÃO POR ESCRITO.

REV.	EMIS.	DATA	ELABORADO	VERIFICADO	APROVADO	POR	DATA	DESCRIÇÃO DAS REVISÕES
3	E	27/08/2025	ARTE	DT	SN	--	--	TOPOGRAFIA/POSIÇÃO DO DAM-D1
2	E	11/07/2025	ARTE	DT	SN	--	--	APROVADO
1	B	11/07/2025	ARTE	DT	SN	--	--	CONFORME COMENTÁRIOS APPA
0	B	07/07/2025	ARTE	DT	SN	--	--	EMIÇÃO INICIAL

TIPO DE EMISSÃO	(1) PRELIMINAR	(2) PARA CONDIÇÃO	(3) COMO CONTRATADO
	(4) PARA APROVAÇÃO	(5) APROVADO / PARA CONDIÇÃO	(6) CANCELADO
	(7) PARA INFORMAÇÃO	(8) COMO COMPRADO	

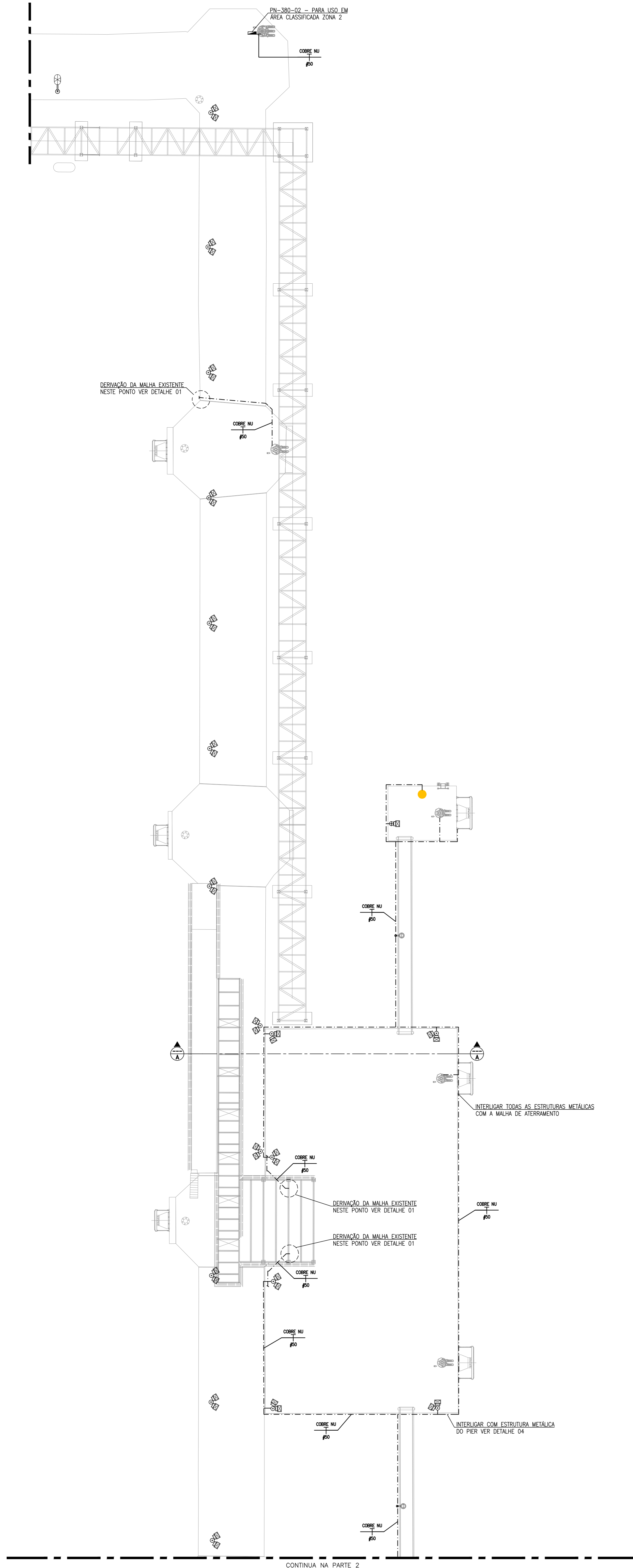
PIER PÚBLICO DE INFLAMÁVEIS - PARANAGUÁ - FASE II AMPLIADA

CBL*
Companhia Brasileira de Logística S/A

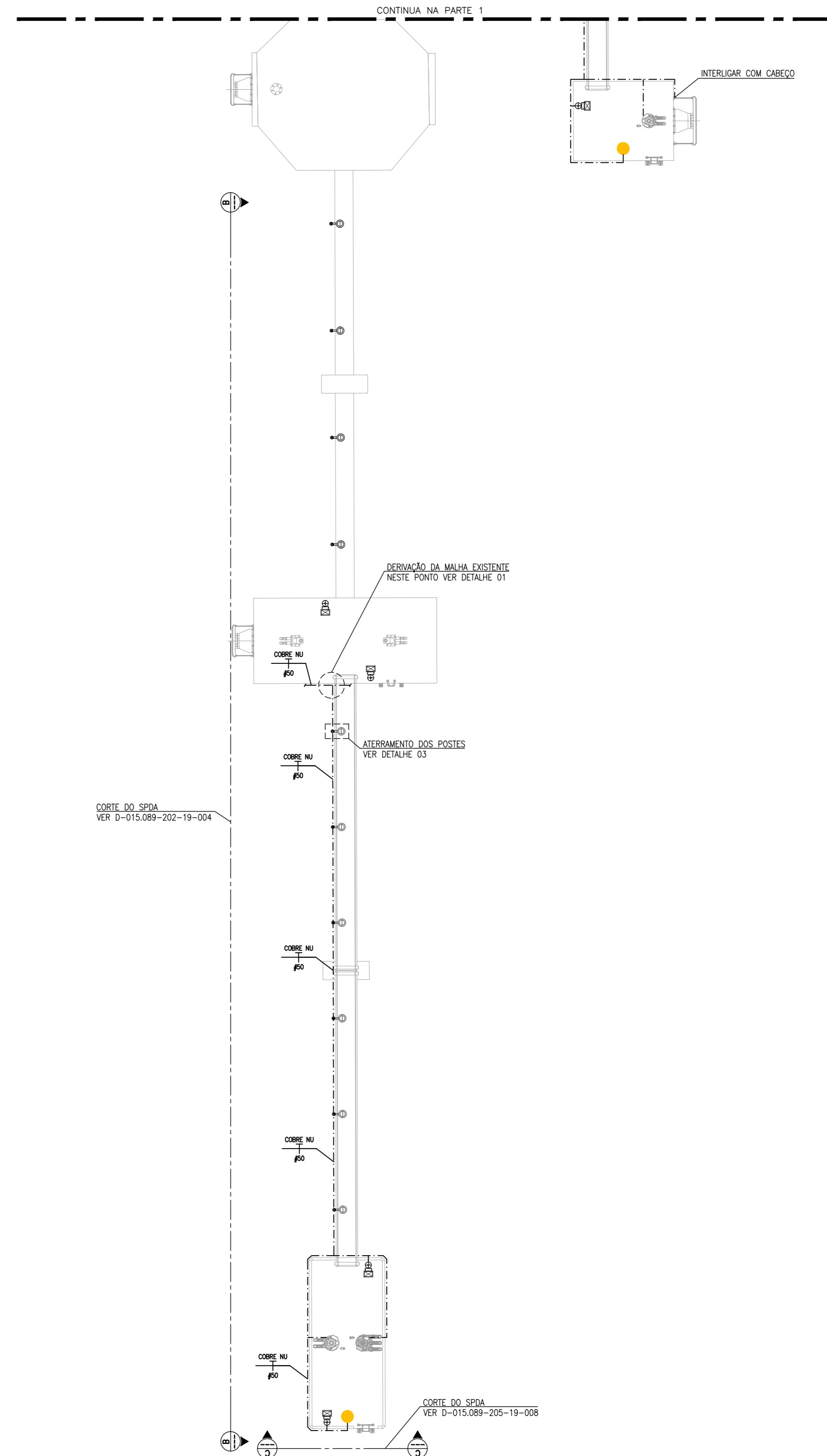
exe
engenharia

PROJETO BÁSICO
PIER PÚBLICO DE INFLAMÁVEIS – FASE II AMPLIADA
PROJETO ELÉTRICO E ILUMINAÇÃO
INFRA PARA CFTV – PARTES 1 E 2

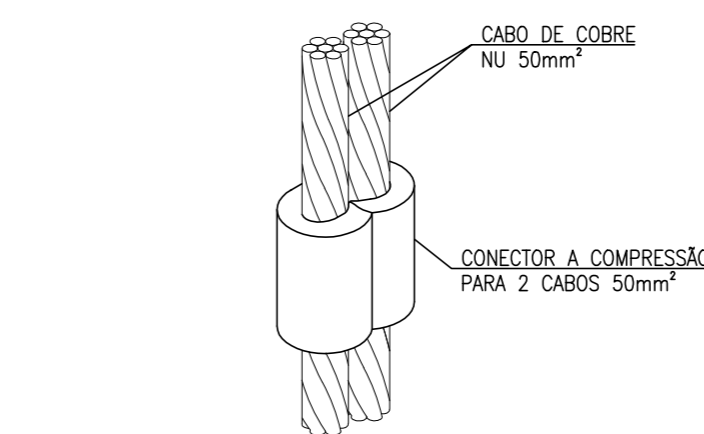
ESCALA DE PLANTA	1000:1	NÚMERO EXE ENGENHARIA	D-015.142-200-19-002	REVISÃO	3
Nº CLIENTE	--				



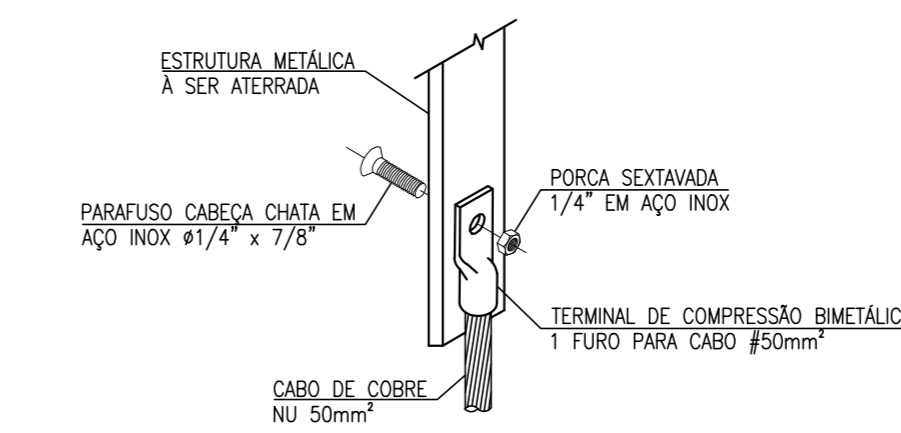
PARTE 1 – ATERRAMENTO E SPDA
ESCALA 1:250



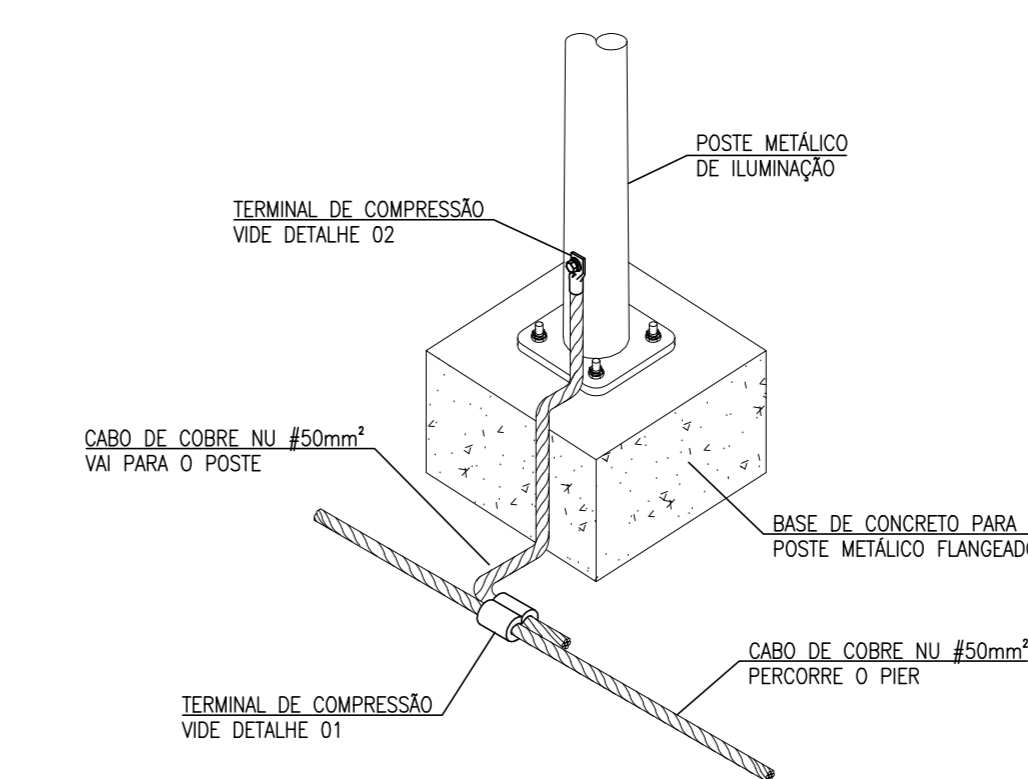
PARTE 2 – ATERRAMENTO E SPDA
ESCALA 1:250



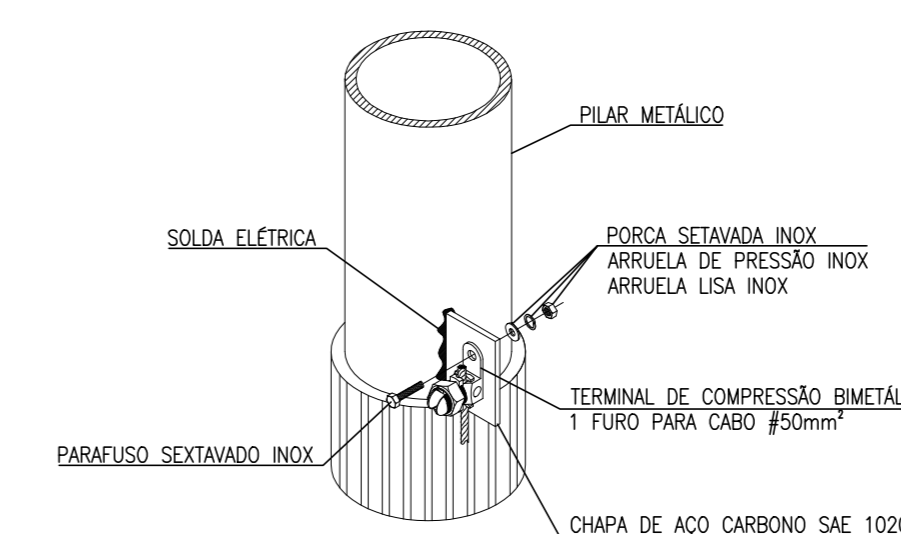
DETALHE 1 – EMENDA DE CABOS SEM ESCALA



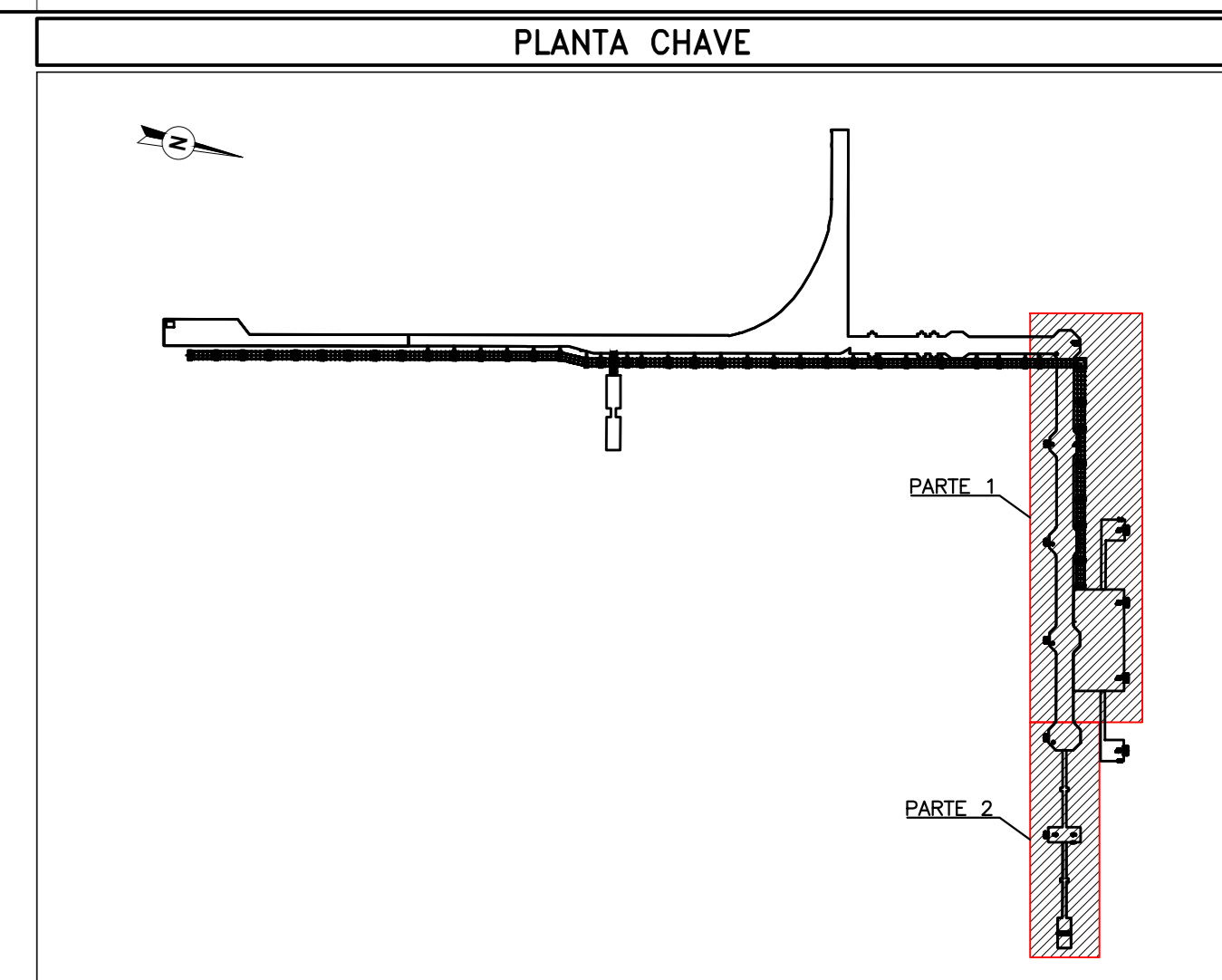
DETALHE 2 – TERMINAL DE COMPRESSÃO SEM ESCALA



DETALHE 3 – ATERRAMENTO DOS POSTES DE ILUMINAÇÃO SEM ESCALA



DETALHE 4 – INTERLIGAÇÃO COM ESTRUTURA DO PIER SEM ESCALA



- LEGENDA**
- CABO DE COBRE NU #50mm²
 - ☐ PROJETOR MODULAR INDUSTRIAL LED, 120W, FACHO 90°, INSTALADO NA ESTRUTURA METÁLICA DO PIER FLUTUANTE. REF.: ELL108/1200PS FAB: INVALLE.
 - ☐ PROJETOR LED PARA ÁREAS CLASSIFICADAS ZONA 2, 120W, FACHO 90°, NO TOPO DO POSTE h=9m. REF.: EZN1/90/1200PS, FAB: INVALLE.
 - ☐ LUMINÁRIA LED COM SUPORTE 90° PARA FIXAÇÃO EM POSTE RETO, PARA ÁREAS CLASSIFICADAS ZONA 2, 100W, FACHO 90°, INSTALADA EM POSTE ARTICULÁVEL, h=4m. REF.: ELL109/1000PS, FAB: INVALLE.
 - ☐ LUMINÁRIA LED COM SUPORTE 90° PARA FIXAÇÃO EM POSTE RETO, PARA ÁREAS CLASSIFICADAS ZONA 2, 50W, FACHO 90°, INSTALADA EM POSTE ARTICULÁVEL, h=4m. REF.: ELL108/500PS, FAB: INVALLE.
 - ☐ LUMINÁRIA PÚBLICA LED, 100W, FACHO MÉDIO, INSTALADA NO TOPO DO POSTE, h=9m. REF.: ELL1008/100PS, FAB: INVALLE.
 - ☐ POSTE METÁLICO FLANGEADO, EM AÇO CARBONO ZINCADO A FOGO, FIXAÇÃO ATRAVÉS DE CHUMBADORES, h=9m COM BRAÇO DE 0,5m.
 - ☐ POSTE METÁLICO FLANGEADO, EM AÇO CARBONO ZINCADO A FOGO, FIXAÇÃO ATRAVÉS DE CHUMBADORES, h=9m SEM BRAÇO.
 - POSTE METÁLICO ARTICULÁVEL, EM AÇO CARBONO ZINCADO A FOGO, FIXAÇÃO NO GUARDA-CORPO, h=4m.

- NOTAS**
- 01 - O PROJETO APRESENTADO POSSUI NÍVEL DE DETALHAMENTO BÁSICO, SENDO NECESSÁRIO A APRESENTAÇÃO DO PROJETO EXECUTIVO PARA EXECUÇÃO DAS INSTALAÇÕES, O QUAL DEVERÁ SER SUBMETIDO À APROVAÇÃO DO CONTRATANTE.
 - 02 - O DESENVOLVIMENTO DA INFRAESTRUTURA DE ELETRICIDADE E ORENDATÍVO E DEVERÁ SER VALIDADO E DETALHADO NO PROJETO EXECUTIVO.
 - 03 - A POSIÇÃO DE INSTALAÇÃO DOS POSTES DE ILUMINAÇÃO, ESTA DE ACORDO COM O ESTUDO LUMINOTÉCNICO E DEVERÁ SER VALIDADA PELO PROJETO EXECUTIVO CONSIDERANDO AS INTERFERÊNCIAS NO LOCAL.
 - 04 - TODOS OS POSTES DE ILUMINAÇÃO DEVERÃO SER INTERLIGADOS A MALHA DE ATERRAMENTO ATRAVÉS DE CONECTORES APROPRIADOS, CONFORME DETALHES.
 - 05 - O CABO DE ATERRAMENTO #50mm² QUE PERCORRE O PIER DEVERÁ SER INTERLIGADO EM TODOS OS PONTOS DA MALHA DE ATERRAMENTO EXISTENTE E EM TODAS AS ESTRUTURAS METÁLICAS QUE SUPOSTEM AS TUBULAÇÕES EXISTENTES.
 - 06 - CONFORME CORTES APRESENTADOS NO D-015.089-205-19-008, TODAS AS ÁREAS DO PIER FICAM PROTEGIDAS PARA SPDA NÍVEL I, CONSIDERANDO POSTES E ESTRUTURAS METÁLICAS COMO SUBSISTEMA DE CAPTAÇÃO.
 - 07 - TODAS AS ESTRUTURAS METÁLICAS DE SUSTENTAÇÃO DAS TUBULAÇÕES, ESCADAS METÁLICAS, GUARDA-CORPOS, CABEÇOS EXISTENTES DEVERÃO SER CONECTADOS AO SISTEMA DE ATERRAMENTO.
 - 08 - TUBULAÇÕES METÁLICAS DE PROCESSO SERÃO PARTE DO SUBSISTEMA DE CAPTAÇÃO E DEVERÃO SER INTERLIGADAS AO SISTEMA DE ATERRAMENTO, CONSIDERANDO QUE SUA ESPESURA NÃO SEJA INFERIOR ÀS INSCRIÇÕES FORNECIDAS PELA TABELA 3 DA NBR-5419-3 (AÇO INOX OU GALVANIZADO ESPESURA MÍNIMA 4mm) PARA ASSEGURAR A EFETIVIDADE DA PROTEÇÃO.

DOCUMENTOS DE REFERÊNCIA

- D-015.142-205-00-001 - PROJETO BÁSICO - PIER PÚBLICO DE INFLAMÁVEIS - FASE II AMPLIADA - PIER - ARRANJO GERAL.
- D-015.142-200-19-004 - PROJETO BÁSICO - PIER PÚBLICO DE INFLAMÁVEIS - FASE II AMPLIADA - PROJETO ELÉTRICO E ILUMINAÇÃO - ATERRAMENTO E SPDA CORTES

PROJETISTA: EXE ENGENHARIA
RESP. TÉCNICO: RUBENS DA COSTA SABINO FILHO
CREA: RJ-38915/D

ASSINATURA

AS SOLUÇÕES E INFORMAÇÕES, TODAS OU PARCIAIS, CONTIDAS NESTE DOCUMENTO FORAM CONCEBIDAS E DESENVOLVIDAS PELA EXE ENGENHARIA E PERMANECER DE SUA PROPRIEDADE.

TODAS AS INFORMAÇÕES AQUI CONTIDAS E A PROPRIEDADE INTELECTUAL DO PROJETO SÃO DE PROPRIEDADE DA EXE ENGENHARIA E NÃO PODEM SER UTILIZADAS OU REPRODUZIDAS SEM A AUTORIZAÇÃO POR ESCRITO.

REV.	EMISS.	DATA	ELABORADO	VERIFICADO	APROVADO	FOR	DATA	DESCRIÇÃO DAS REVISÕES
3	E	27/08/2025	ARTE	DT	SN	--	--	TOPOGRAFIA/POSIÇÃO DO DAM-01
2	E	11/07/2025	ARTE	DT	SN	--	--	APROVADO
1	B	11/07/2025	ARTE	DT	SN	--	--	CONFORME COMENTÁRIOS APPA
0	B	07/07/2025	ARTE	DT	SN	--	--	EMISSION INICIAL

TIPO DE EMISSÃO

(1) PARA INFORMAÇÃO (2) PARA APROVAÇÃO (3) PARA CONSTRUÇÃO (4) COMO CONTRIBUÍDO (5) COMO COMPROVADO (6) PARA APROVAÇÃO (7) PARA CONSTRUÇÃO (8) CANCELADO

PIER PÚBLICO DE INFLAMÁVEIS - PARANAGUÁ - FASE II AMPLIADA

CBL
Companhia Brasileira de Logística S/A

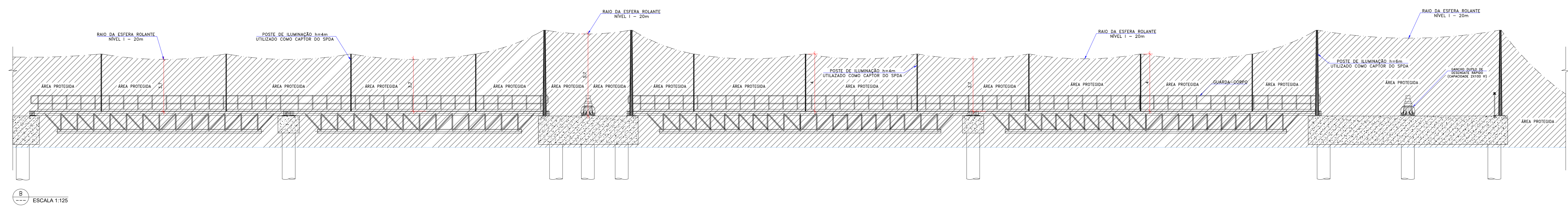
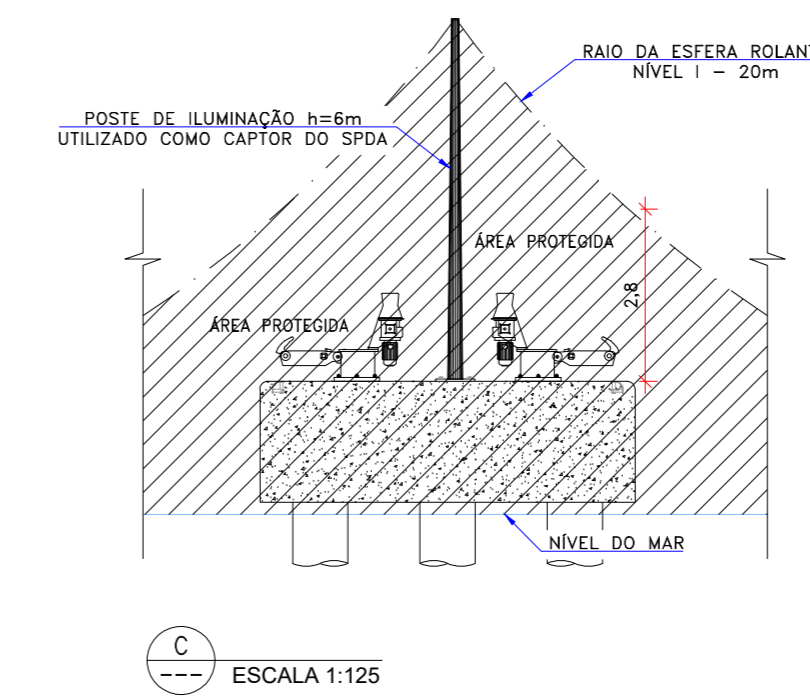
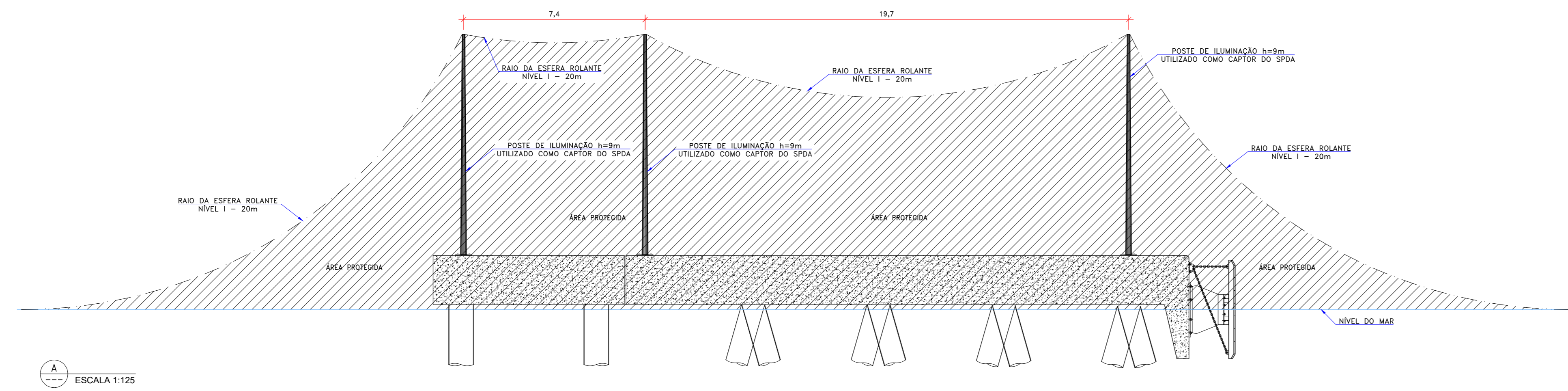
exe
engenharia

ESCALA DE PLANTAS: 1000:1

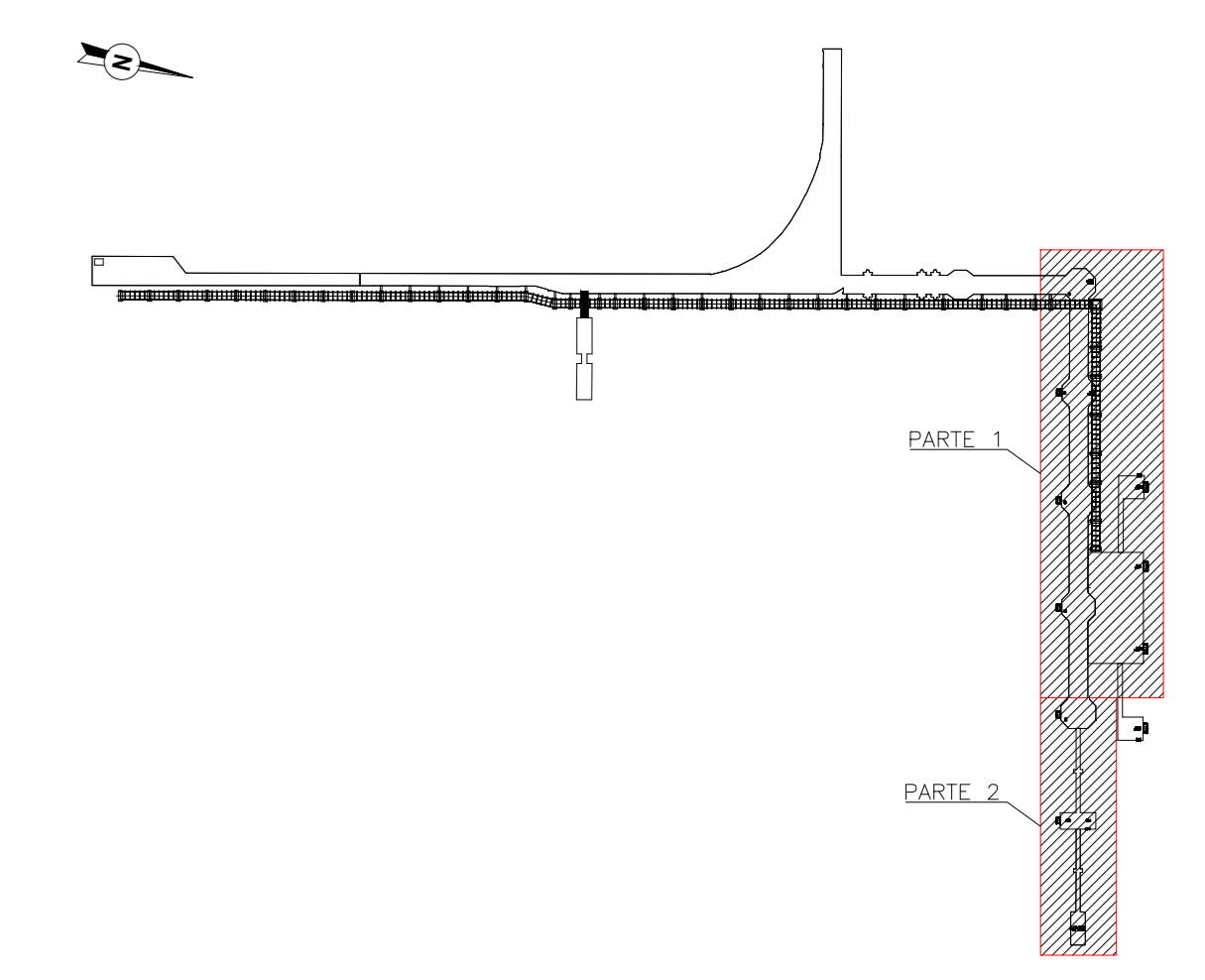
Nº CLIENTE: -

NÚMERO DO PROJETO: D-015.142-200-19-003

REVISÃO: 3



PLANTA CHAVE



LEGENDA

NOTAS

- 01 - O PROJETO APRESENTADO POSSUI NÍVEL DE DETALHAMENTO BÁSICO, SENDO NECESSÁRIO A APRESENTAÇÃO DO PROJETO EXECUTIVO PARA EXECUÇÃO DAS INSTALAÇÕES, O QUAL DEVERÁ SER SUBMETIDO À APROVAÇÃO DO CONTRATANTE.
- 02 - O DESENVOLVIMENTO DA INFRAESTRUTURA DE ELETRICIDADE E OBRANTIVO E DEVERÁ SER VALIDADO E DETALHADO NO PROJETO EXECUTIVO.
- 03 - A POSIÇÃO DE INSTALAÇÃO DOS POSTES DE ILUMINAÇÃO, ESTA DE ACORDO COM O ESTUDO LUMINOTÉCNICO E DEVERÁ SER VALIDADA PELO PROJETO EXECUTIVO CONSIDERANDO AS INTERFERÊNCIAS NO LOCAL.
- 04 - TODOS OS POSTES DE ILUMINAÇÃO DEVERÃO SER INTERLIGADOS A MALHA DE ATERRAMENTO ATRAVÉS DE CONECTORES ADEQUADOS, CONFORME DETALHES.
- 05 - O CABO DE ATERRAMENTO 650mm² QUE PERCORRE O PIER DEVERÁ SER INTERLIGADO EM TODOS OS PONTOS DA MALHA DE ATERRAMENTO EXISTENTE E EM TODAS AS ESTRUTURAS METÁLICAS QUE SUPOREM AS TUBULAÇÕES EXISTENTES.
- 06 - CONFORME CORTES APRESENTADOS NO D-015.089-205-19-008, TODAS AS ÁREAS DO PIER FICAM ESTARÃO PROTEGIDAS PARA SPDA NÍVEL I, CONSIDERANDO POSTES E ESTRUTURAS METÁLICAS COMO SUBSISTEMA DE CAPTAÇÃO.
- 07 - TODAS AS ESTRUTURAS METÁLICAS DE SUSTENTAÇÃO DAS TUBULAÇÕES, ESCADAS METÁLICAS, GUARDA-CORPOS, CABEÇOS EXISTENTES DEVERÃO SER CONECTADOS AO SISTEMA DE ATERRAMENTO.
- 08 - TUBULAÇÕES METÁLICAS DE PROCESSO SERÃO PARTE DO SUBSISTEMA DE CAPTAÇÃO E DEVERÃO SER INTERLIGADAS AO SISTEMA DE ATERRAMENTO, CONSIDERANDO QUE SUA ESPESURA NÃO SEJA INFERIOR AOS VALORES FORNECIDOS PELA TABELA 3 DA NBR-5419-3 (AÇO INOX OU GALVANIZADO ESPESURA MÍNIMA 4mm) PARA ASSEGURAR A EFETIVIDADE DA PROTEÇÃO.

DOCUMENTOS DE REFERÊNCIA

- D-015.142-205-00-001 - PROJETO BÁSICO - PIER PÚBLICO DE INFLAMÁVEIS - FASE II AMPLIADA - PIER - ARRANJO GERAL.
- D-015.142-200-19-003 - PROJETO BÁSICO - PIER PÚBLICO DE INFLAMÁVEIS - FASE II AMPLIADA - PROJETO ELÉTRICO E ILUMINAÇÃO - ATERRAMENTO E SPDA - PARTES 1 E 2

PROJETISTA: EXE ENGENHARIA
 RESP. TÉCNICO: RUBENS DA COSTA SABINO FILHO
 CREA: RJ-38915/D

ASSINATURA

AS SOLUÇÕES E INFORMAÇÕES, TODAS OU PARCIAIS, CONTIDAS NESTE DOCUMENTO FORAM CONCEBIDAS E DESENVOLVIDAS PELA EXE ENGENHARIA E PERMANECEREM DE SUA PROPRIEDADE.

TODAS AS INFORMAÇÕES AQUI CONTIDAS E A PROPRIEDADE INTELECTUAL DO PROJETO SÃO DE PROPRIEDADE DA EXE ENGENHARIA E NÃO PODEM SER UTILIZADAS OU REPRODUZIDAS SEM A AUTORIZAÇÃO POR ESCRITO.

REV.	EMISS.	DATA	ELABORADO	VERIFICADO	APROVADO	FOR	DATA	DESCRIÇÃO DAS REVISÕES
3	E	27/08/2025	ARTE	DT	SN	--	--	TOPOGRAFIA/POSIÇÃO DO DAM-D1
2	E	11/07/2025	ARTE	DT	SN	--	--	APROVADO
1	B	11/07/2025	ARTE	DT	SN	--	--	CONFORME COMENTÁRIOS APPA
0	B	01/07/2025	ARTE	DT	SN	--	--	EMISSION INICIAL

TIPO DE EMISSÃO	(1) PARA INFORMAÇÃO	(2) PARA APROVAÇÃO	(3) PARA CONDIÇÃO	(4) APROVADO / PARA CONDIÇÃO	(5) COMO CONSTRUIDO
	(6) PARA INFORMAÇÃO	(7) PARA CONDIÇÃO	(8) COMO CONSTRUIDO	(9) CANCELADO	(10) COMO CONSTRUIDO

PIER PÚBLICO DE INFLAMÁVEIS - PARANAGUÁ - FASE II AMPLIADA

CBL*
 Companhia Brasileira de Logística S/A

exe
 engenharia

PROJETO BÁSICO
 PIER PÚBLICO DE INFLAMÁVEIS - FASE II AMPLIADA
 PROJETO ELÉTRICO E ILUMINAÇÃO
 ATERRAMENTO E SPDA CORTES

ESCALA DE PLANTA	1000:1	Nº CLIENTE	-	NÚMERO EXE ENGENHARIA	D-015.142-200-19-004	REVISÃO	3
------------------	--------	------------	---	-----------------------	----------------------	---------	---

DIAGRAMA UNIFILAR PN-380-02

PROJETISTA: EXE ENGENHARIA
 RESP. TÉCNICO: RUBENS DA COSTA SABINO FILHO
 CREA: RJ-38915/D

 ASSINATURA



PÍER PÚBLICO DE INFLAMÁVEIS - PARANAGUÁ - FASE II AMPLIADA

PROJETO BÁSICO
 PÍER PÚBLICO DE INFLAMÁVEIS - FASE II AMPLIADA
 PROJETO ELÉTRICO E ILUMINAÇÃO
 DIAGRAMA UNIFILAR PN-380-02

ESCALA	Nº CLIENTE:	NÚMERO EXE ENGENHARIA:	PÁGINA	REV.
1:1	-	D-015.142-200-19-005	1	3

NOTAS	
	01 - O PROJETO APRESENTADO POSSUI NÍVEL DE DETALHAMENTO BÁSICO, SENDO NECESSÁRIO A APRESENTAÇÃO DO PROJETO EXECUTIVO PARA EXECUÇÃO DAS INSTALAÇÕES, O QUAL DEVERÁ SER SUBMETIDO À APROVAÇÃO DO CONTRATANTE.
	02 - PAINEL PN-380-02 INSTALADO EM ESTRUTURA METÁLICA E COM PROTEÇÃO Ex-de E CERTIFICAÇÃO PARA INSTALAÇÃO EM ÁREA CLASSIFICADA COMO ZONA 2.
	03 - O PROJETO EXECUTIVO DEVERÁ DEFINIR A FORMA DE ACIONAMENTO DOS MOTORES E A NECESSIDADE DE COMANDO À DISTÂNCIA. O COMANDO DEVERÁ ATUAR DIRETAMENTE SOBRE O CONTATOR DESTA PAINEL.
DOCUMENTOS REFERÊNCIA	
	- D-015.089-202-19-001 - PROJETO BÁSICO - FASE II - PÍER PÚBLICO DE INFLAMÁVEIS - PLANTA DE ILUMINAÇÃO - PARTES 1 E 2

REV.	EMS.	DATA	DESCRIÇÃO DAS REVISÕES	ELAB.	VER.	APR.	POR VALIDADO	DATA
3	E	27/08/25	TOPOGRAFIA/POSIÇÃO DO DAM-01	ARTE	DT	SN	-	-
2	E	11/07/25	APROVADO	ARTE	DT	SN	-	-
1	B	11/07/25	CONFOMRE COMENTÁRIOS APPA	ARTE	DT	SN	-	-
0	B	10/07/25	EMISSÃO INICIAL	ARTE	DT	SN	-	-
REVISÕES								
TIPO EMISSÃO	(A) PRELIMINAR (B) PARA APROVAÇÃO	(C) PARA INFORMAÇÃO (D) PARA COTAÇÃO	(E) APROVADO/PARA CONSTRUÇÃO (F) COMO COMPRADO	(G) AS BUILT (H) CANCELADO				

1 - CARACTERÍSTICAS ELETRICAS

1.1 TENSÃO NOMINAL 0,38/0,22 kV

1.2 TENSÃO MAX. DE OPERAÇÃO 0,6 kV

1.3 FREQUENCIA NOMINAL 60 Hz

1.4 TENSÃO APLICADA 60Hz 1 MIN . kV

1.5 NÍVEL BÁSICO DE IMPULSO . kV

1.6 CORRENTE NOMINAL 150A A

1.7 Icc SIMETRICA EFICAZ 10kA kA

1.8 Icc PICO . kA

1.9 FATOR DE ASSIMETRIA .

1.10 SISTEMA : 3Ø 3Ø+N+T 3Ø+PEN

1.11 NEUTRO : ATERRADO POR IMPEDANCIA
 SOLIDAMENTE ATERRADO
 ISOLADO

OBS : _____

2 - CIRCUITOS AUXILIARES

2.1 TENSÃO DE COMANDO : 220 V 60 Hz NÃO

Vcc _____

FONTE : INTERNA EXTERNA

2.2 AQUECIMENTO : _____ V _____ Hz NÃO

FONTE : INTERNA EXTERNA

2.3 ILUMINAÇÃO INTERNA : _____ V _____ Hz NÃO

FONTE : INTERNA EXTERNA

2.4 TOMADA : _____ V _____ Hz NÃO

FONTE : INTERNA EXTERNA

OBS : _____

3 - CONSTRUÇÃO

3.1 INSTALAÇÃO : ABRIGADA AO TEMPO

3.2 TIPO : METAL CLAD TIPO ESTAÇÃO
 METAL ENCLOSED INTERRUPTER

3.3 PAINEL : FORÇA BT FORÇA MT
 CCM BT CCM MT
 ILUMINAÇÃO

3.4 GRAU DE PROTECAO : IP-66

3.5 NORMA : NEMA _____ _____
 IEC 298 ANSI C37.20
 NBR 6808 IEC 439-1
 NBR 6979 _____

3.6 CARACTERISTICAS ESPECIAIS:
APROPRIADO PARA EXPOSIÇÃO À NÉVOAS SALINAS, USO EM ÁREAS CLASSIFICADAS ZONA 2, COM PROTEÇÃO EX-DE, GRUPO IIA, T6, IP66

4 - DETALHES CONSTRUTIVOS

	FRONTAL	TRASEIRA	CX. BT	LATERAL	CX. TP	COMPARTIM. DE CABOS
4.1 FECHO RÁPIDO						
4.2 FECHO TRIÂNGULO						
4.3 FECHO CREMONA COM YALE						
4.4 TAMP A PARAFUSADA						
4.5 FECHO MACANETA COM YALE						

4.7 VENEZIANA : SIM NÃO

TELA : SIM NÃO

FILTRO DE AR : SIM NÃO

4.8 CONEXÕES EXTERNAS :

4.8.1 FORÇA : ENTRADA : SAIDA :
 DUTO CABOS DUTO CABOS
 SUPERIOR SUPERIOR
 LATERAL LATERAL
 TRASEIRA TRASEIRA
 POR CIMA POR CIMA
 POR BAIXO POR BAIXO

4.8.2 CIRCUITOS AUXILIARES :
 POR BAIXO POR CIMA

4.9 BITOLA DAS CHAPAS :
ESTRUT.: - FECHAM.: - BLINDAG.: -

4.10 FUNDO FECHADO : SIM NÃO

4.11 FIXAÇÃO : PISO PAREDE
 ALVENARIA COM CHUMBADOR _____
 ALVENARIA COM SISTEMA DE PERFIS
 ESTRUTURA METALICA COM PARAFUSO

4.12 ENCOST. NA PAREDE AFAST. DA PAREDE

OBS : _____

5 - TRATAMENTO E PINTURA

5.1 PREPARAÇÃO DA SUPERFÍCIE :
 DESENGRAXAMENTO QUIMICO
 DECAPAGEM QUIMICA
 FOSFATIZAÇÃO

5.2 PINTURA ELETROSTÁTICA A PÓ
USO INTERNO:
 PADRÃO A1, POLIESTER 80um MÍNIMO
USO EXTERNO:
 PADRÃO B1, POLIESTER 140um MÍNIMO

OBS : _____

5.3 COR DO ACABAMENTO :
 CINZA MUNSELL N6,5 INTERNO EXTERNO
 BEGE RAL 7032 INTERNO EXTERNO

OBS : _____

5.4 FERRAGENS INTERNAS (SUORTES, PARAFUSOS, ETC): ZINCAGEM 5 A 14 um + BICROMATIZAÇÃO

OBS : _____

6 - BARRAMENTO

6.1 MATERIAL : COBRE ALUMÍNIO

6.2 TRATAMENTO :
 NATURAL ESTANHADO PRATEADO

6.3 JUNCOES :
 NATURAL ESTANHADA PRATEADA

6.4 BARRA TERRA :
 NATURAL ESTANHADA PRATEADA

6.5 CONEXÕES :
ISOLADAS FITA AUTOFUSSÃO

 NÃO

6.6 ISOLAÇÃO : TERMORETRATIL

 NÃO

6.7 IDENTIFICAÇÃO : PINTADO NA EXTREMIDADE
 TOTALMENTE PINTADO
 POR CORES COM FITAS

FASES : R VM S BR T PT
NEUTRO AZ TERRA VD
POSITIVO _____ NEGATIVO _____

6.8 ELEVAÇÃO NAS TEMPERATURAS NAS JUNÇÕES DAS BARRAS _____ °C

OBS : _____

7 - PLACAS DE IDENTIFICAÇÃO

7.1 - DO PAINEL: FILME DE ALUMÍNIO AUTOADESIVO, COM DADOS PRINCIPAIS DO PAINEL, AFIXADO DO LADO INTERNO DA PORTA DO COMPARTIMENTO DE UM DOS CUBÍCULOS DE CADA PAINEL.

7.2 - DE FUNÇÃO DE CADA CUBÍCULO: PLACA DE ACRÍLICO COM FUNDO PRETO E LETRAS BRANCAS AFIXADA NA PARTE FRONTAL.

7.3 - DE COMPONENTES NA PARTE FRONTAL (SINALEIROS, BOTÕES, ETC.): PLACA DE ACRÍLICO COM FUNDO PRETO E LETRAS BRANCAS AFIXADA NA PARTE FRONTAL.

8 - SINÓTICO

8.1 SIM MATERIAL _____
COR : _____

8.2 NÃO

OBS : _____

9 - MATERIAIS SOBRESSALENTES

9.1 DESENHO NR. : _____

9.2 FOLHAS : _____

9.3 PF : _____

9.4 NÃO

10 - FIAÇÃO

10.1 CABOS :
CLASSE DE ISOLACAO : 750 V 0,6/1 kV
TEMP. MAX. SERVICIO : 70 °C(Com.)
 05 °C(Força)

10.2 IDENTIFICACAO :
 BORNE + LITERAL DO EQUIPAMENTO
 EQUIPOTENCIAL _____

10.3 APRESENTACAO :
 ANILHA AMARELA
 ANILHA EM POLIESTIRENO + SUPORTE LUV A SL

10.4 CORES :
 FORÇA: _____ TODA EM _____
 CONFORME ABAIXO

	mm2	Cor		mm2	Cor
COMANDO FASE	VM		POSITIVO 24		AZ/ESC.
NEUTRO	AZ/CL		NEGATIVO 24		BRANCO
VOLT. FASE R	PT				
VOLT. FASE S	PT				
VOLT. FASE T	PT				
TERRA	VD				
AMP. FASE R	PT				
AMP. FASE S	PT				
AMP. FASE T	PT				
TERRA	VD				

10.5 BORNES:
10.5.1 PADRAO
 RESERVA 20 %

11 - CONDIÇÕES DE SERVIÇO :

11.1 TEMPERATURA AMBIENTE : MEDIA 35 °C
MÁXIMA 50 °C

11.2 ALTITUDE MAXIMA 10 m

11.3 CARACTERÍSTICAS AMBIENTAIS AGRESSIVAS
AMBIENTE INDUSTRIAL AGRESSIVO
ATMOSFERA AMBIENTE SALINA
UMIDADE AMBIENTE _____

12 - DOCUMENTAÇÃO :

12.1 IDIOMA PORTUGUÊS

12.2 APROVAÇÃO _____

12.4 FINAIS 1 VIA

12.3 CERTIFICADO _____

12.5 MANUAIS _____

NOTAS

01 - O PROJETO APRESENTADO POSSUI NÍVEL DE DETALHAMENTO BÁSICO, SENDO NECESSÁRIO A APRESENTAÇÃO DO PROJETO EXECUTIVO PARA EXECUÇÃO DAS INSTALAÇÕES, O QUAL DEVERÁ SER SUBMETIDO À APROVAÇÃO DO CONTRATANTE.

02 - PAINEL PN-380-02 INSTALADO EM ESTRUTURA METÁLICA E COM PROTEÇÃO Ex-de E CERTIFICAÇÃO PARA INSTALAÇÃO EM ÁREA CLASSIFICADA COMO ZONA 2.

03 - O PROJETO EXECUTIVO DEVERÁ DEFINIR A FORMA DE ACIONAMENTO DOS MOTORES E A NECESSIDADE DE COMANDO À DISTÂNCIA. O COMANDO DEVERÁ ATUAR DIRETAMENTE SOBRE O CONTATOR DESTA PAINEL.



DOCUMENTOS REFERÊNCIA

- D-015.089-202-19-001 - PROJETO BÁSICO - FASE II - PÍER PÚBLICO DE INFLAMÁVEIS - PLANTA DE ILUMINAÇÃO - PARTES 1 E 2

REV.	EMS.	DATA	DESCRIÇÃO DAS REVISÕES	ELAB.	VER.	APR.	POR	DATA VALIDADO
3	E	27/08/25	TOPOGRAFIA/POSIÇÃO DO DAM-01	ARTE	DT	SN	-	-
2	E	11/07/25	APROVADO	ARTE	DT	SN	-	-
1	B	11/07/25	CONFOMRE COMENTÁRIOS APPA	ARTE	DT	SN	-	-
0	B	10/07/25	EMISSÃO INICIAL	ARTE	DT	SN	-	-

REVISÕES

TIPO EMISSÃO	(A) PRELIMINAR	(C) PARA INFORMAÇÃO	(E) APROVADO/PARA CONSTRUÇÃO	(G) AS BUILT
	(B) PARA APROVAÇÃO	(D) PARA COTAÇÃO	(F) COMO COMPRADO	(H) CANCELADO

PÍER PÚBLICO DE INFLAMÁVEIS - PARANAGUÁ - FASE II AMPLIADA

PROJETO BÁSICO
PÍER PÚBLICO DE INFLAMÁVEIS - FASE II AMPLIADA
PROJETO ELÉTRICO E ILUMINAÇÃO
DIAGRAMA UNIFILAR PN-380-02

ESCALA 1:1	Nº CLIENTE: -	NÚMERO EXE ENGENHARIA: D-015.142-200-19-005	PÁGINA 2	REV. 3
----------------------	------------------	---	--------------------	------------------

SIMBOLOGIA

01		DISJUNTOR TERMOMAGNÉTICO	25	49
02		CONTATOR (FORÇA)	26	50
03		DISJUNTOR RESIDUAL TERMOMAGNÉTICO	27	51
04		DISJUNTOR MOTOR	28	52
05		VOLTÍMETRO	29	53
06		AMPERÍMETRO	30	54
07		FUSÍVIS BAIXA TENSÃO	31	55
08		COMUTADOR VOLTIMÉTRICO	32	56
09		COMUTADOR AMPERIMÉTRICO	33	57
10		BORNE PARA LIGAÇÃO	34	58
11		DISPOSITIVO DE PROTEÇÃO CONTRA SURTOS (DPS)	35	59
12		TRANSFORMADOR DE CORRENTE	36	60
13			37	61
14			38	62
15			39	63
16			40	64
17			41	65
18			42	66
19			43	67
20			44	68
21			45	69
22			46	70
23			47	71
24			48	72

NOTAS

01 - O PROJETO APRESENTADO POSSUI NÍVEL DE DETALHAMENTO BÁSICO, SENDO NECESSÁRIO A APRESENTAÇÃO DO PROJETO EXECUTIVO PARA EXECUÇÃO DAS INSTALAÇÕES, O QUAL DEVERÁ SER SUBMETIDO À APROVAÇÃO DO CONTRATANTE.

02 - PAINEL PN-380-02 INSTALADO EM ESTRUTURA METÁLICA E COM PROTEÇÃO Ex-de E CERTIFICAÇÃO PARA INSTALAÇÃO EM ÁREA CLASSIFICADA COMO ZONA 2.

03 - O PROJETO EXECUTIVO DEVERÁ DEFINIR A FORMA DE ACIONAMENTO DOS MOTORES E A NECESSIDADE DE COMANDO À DISTÂNCIA. O COMANDO DEVERÁ ATUAR DIRETAMENTE SOBRE O CONTATOR DESTES PAINEL.

DOCUMENTOS REFERÊNCIA

- D-015.089-202-19-001 - PROJETO BÁSICO - FASE II - PÍER PÚBLICO DE INFLAMÁVEIS
- PLANTA DE ILUMINAÇÃO - PARTES 1 E 2

REV.	EMIS.	DATA	DESCRIÇÃO DAS REVISÕES	ELAB.	VER.	APR.	POR	DATA VALIDADO
3	E	27/08/25	TOPOGRAFIA/POSIÇÃO DO DAM-01	ARTE	DT	SN	-	-
2	E	11/07/25	APROVADO	ARTE	DT	SN	-	-
1	B	11/07/25	CONFOMRE COMENTÁRIOS APPA	ARTE	DT	SN	-	-
0	B	10/07/25	EMISSÃO INICIAL	ARTE	DT	SN	-	-

REVISÕES

TIPO	(A) PRELIMINAR	(C) PARA INFORMAÇÃO	(E) APROVADO/PARA CONSTRUÇÃO	(G) AS BUILT
EMISSÃO	(B) PARA APROVAÇÃO	(D) PARA COTAÇÃO	(F) COMO COMPRADO	(H) CANCELADO



PÍER PÚBLICO DE INFLAMÁVEIS - PARANAGUÁ - FASE II AMPLIADA

PROJETO BÁSICO
PÍER PÚBLICO DE INFLAMÁVEIS - FASE II AMPLIADA
PROJETO ELÉTRICO E ILUMINAÇÃO
DIAGRAMA UNIFILAR PN-380-02

ESCALA
1:1

Nº CLIENTE:

-

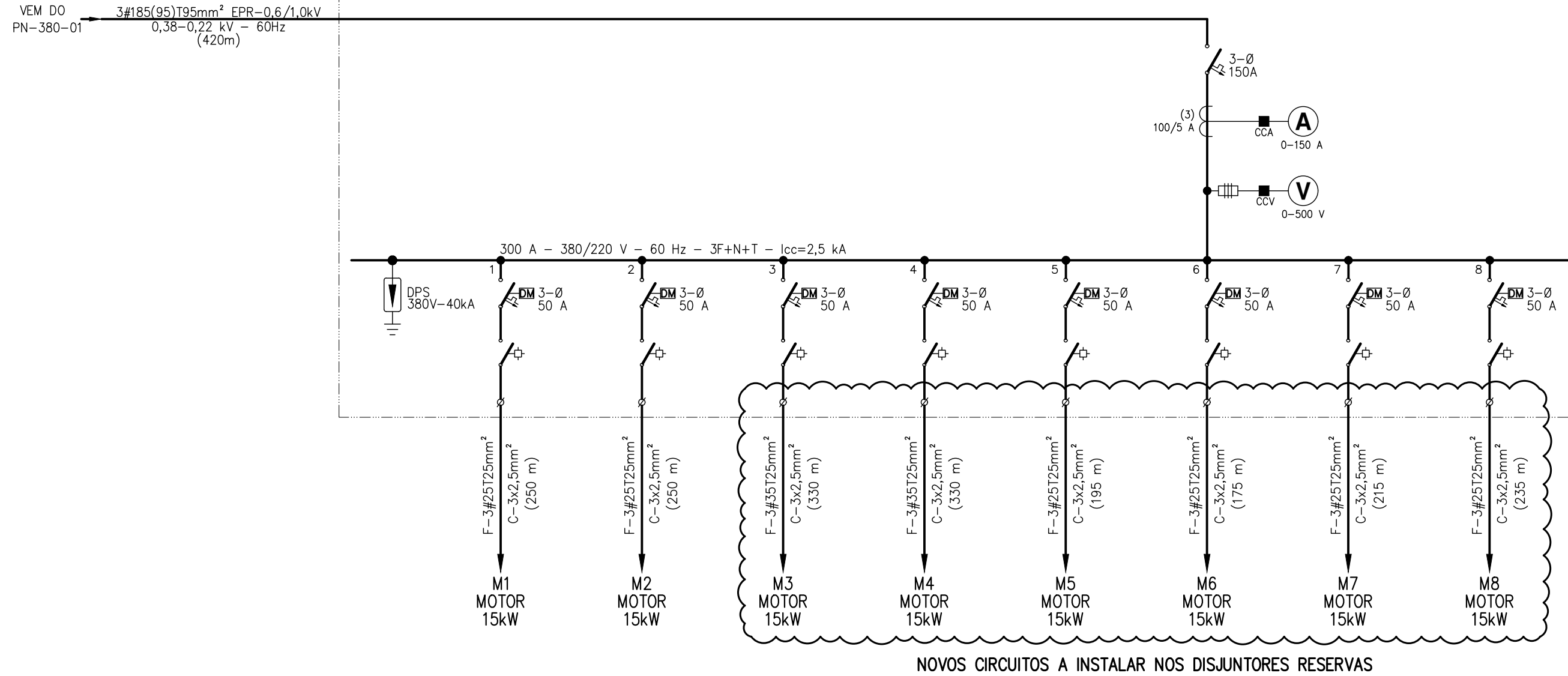
NÚMERO EXE ENGENHARIA:

D-015.142-200-19-005

PÁGINA
3

REV.
3

PN-380-02



CONTINUA NA FOLHA 5

NOTAS

- 01 - O PROJETO APRESENTADO POSSUI NÍVEL DE DETALHAMENTO BÁSICO, SENDO NECESSÁRIO A APRESENTAÇÃO DO PROJETO EXECUTIVO PARA EXECUÇÃO DAS INSTALAÇÕES, O QUAL DEVERÁ SER SUBMETIDO À APROVAÇÃO DO CONTRATANTE.
- 02 - PAINEL PN-380-02 INSTALADO EM ESTRUTURA METÁLICA E COM PROTEÇÃO Ex-de E CERTIFICAÇÃO PARA INSTALAÇÃO EM ÁREA CLASSIFICADA COMO ZONA 2.
- 03 - O PROJETO EXECUTIVO DEVERÁ DEFINIR A FORMA DE ACIONAMENTO DOS MOTORES E A NECESSIDADE DE COMANDO À DISTÂNCIA. O COMANDO DEVERÁ ATUAR DIRETAMENTE SOBRE O CONTADOR DESTA PAINEL.

DOCUMENTOS REFERÊNCIA

- D-015.089-202-19-001 - PROJETO BÁSICO - FASE II - PÍER PÚBLICO DE INFLAMÁVEIS
- PLANTA DE ILUMINAÇÃO - PARTES 1 E 2

REV.	EMIS.	DATA	DESCRIÇÃO DAS REVISÕES	ELAB.	VER.	APR.	POR	DATA VALIDADO
3	E	27/08/25	TOPOGRAFIA/POSIÇÃO DO DAM-01	ARTE	DT	SN	-	-
2	E	11/07/25	APROVADO	ARTE	DT	SN	-	-
1	B	11/07/25	CONFOMRE COMENTÁRIOS APPA	ARTE	DT	SN	-	-
0	B	10/07/25	EMISSÃO INICIAL	ARTE	DT	SN	-	-

REVISÕES				
TIPO EMISSÃO	(A) PRELIMINAR	(C) PARA INFORMAÇÃO	(E) APROVADO/PARA CONSTRUÇÃO	(G) AS BUILT
	(B) PARA APROVAÇÃO	(D) PARA COTAÇÃO	(F) COMO COMPRADO	(H) CANCELADO



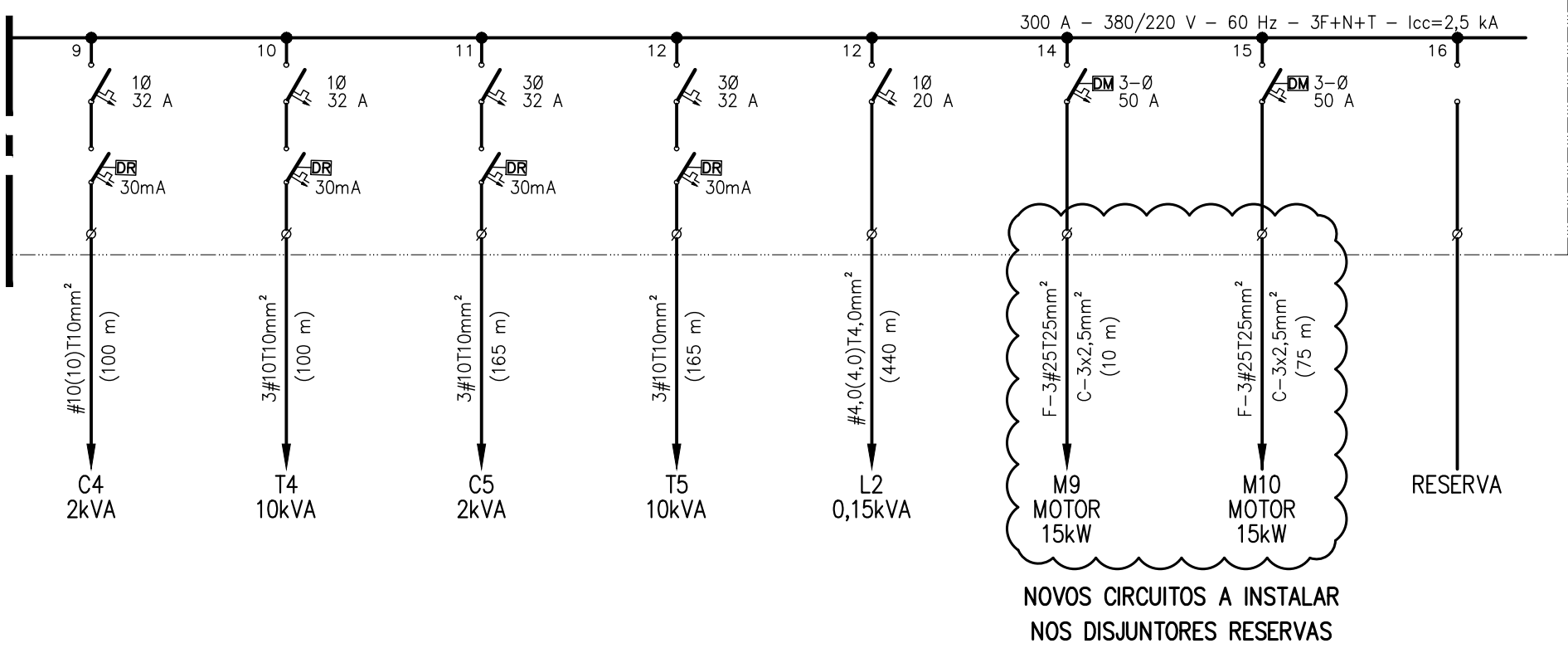
PÍER PÚBLICO DE INFLAMÁVEIS - PARANAGUÁ - FASE II AMPLIADA

PROJETO BÁSICO
 PÍER PÚBLICO DE INFLAMÁVEIS - FASE II AMPLIADA
 PROJETO ELÉTRICO E ILUMINAÇÃO
 DIAGRAMA UNIFILAR PN-380-02

ESCALA 1:1	Nº CLIENTE: -	NÚMERO EXE ENGENHARIA: D-015.142-200-19-005	PÁGINA 4	REV. 3
---------------	------------------	--	-------------	-----------


380/220V
SOBREPOR


CONTUNUA NA FOLHA 4



NOTAS	
01	O PROJETO APRESENTADO POSSUI NÍVEL DE DETALHAMENTO BÁSICO, SENDO NECESSÁRIO A APRESENTAÇÃO DO PROJETO EXECUTIVO PARA EXECUÇÃO DAS INSTALAÇÕES, O QUAL DEVERÁ SER SUBMETIDO À APROVAÇÃO DO CONTRATANTE.
02	PAINEL PN-380-02 INSTALADO EM ESTRUTURA METÁLICA E COM PROTEÇÃO Ex-de E CERTIFICAÇÃO PARA INSTALAÇÃO EM ÁREA CLASSIFICADA COMO ZONA 2.
03	O PROJETO EXECUTIVO DEVERÁ DEFINIR A FORMA DE ACIONAMENTO DOS MOTORES E A NECESSIDADE DE COMANDO À DISTÂNCIA. O COMANDO DEVERÁ ATUAR DIRETAMENTE SOBRE O CONTADOR DESTA PAINEL.
DOCUMENTOS REFERÊNCIA	
- D-015.089-202-19-001 - PROJETO BÁSICO - FASE II - PÍER PÚBLICO DE INFLAMÁVEIS - PLANTA DE ILUMINAÇÃO - PARTES 1 E 2	

REV.	EMIS.	DATA	DESCRIÇÃO DAS REVISÕES	ELAB.	VER.	APR.	POR	DATA VALIDADO
3	E	27/08/25	TOPOGRAFIA/POSIÇÃO DO DAM-01	ARTE	DT	SN	-	-
2	E	11/07/25	APROVADO	ARTE	DT	SN	-	-
1	B	11/07/25	CONFOMRE COMENTÁRIOS APPA	ARTE	DT	SN	-	-
0	B	10/07/25	EMISSÃO INICIAL	ARTE	DT	SN	-	-
REVISÕES								
TIPO	(A) PRELIMINAR	(C) PARA INFORMAÇÃO	(E) APROVADO/PARA CONSTRUÇÃO	(G) AS BUILT				
EMISSÃO	(B) PARA APROVAÇÃO	(D) PARA COTAÇÃO	(F) COMO COMPRADO	(H) CANCELADO				





Companhia Brasileira de Logística S/A

PÍER PÚBLICO DE INFLAMÁVEIS - PARANAGUÁ - FASE II AMPLIADA

PROJETO BÁSICO
PÍER PÚBLICO DE INFLAMÁVEIS - FASE II AMPLIADA
PROJETO ELÉTRICO E ILUMINAÇÃO
DIAGRAMA UNIFILAR PN-380-02

ESCALA 1:1	Nº CLIENTE: -	NÚMERO EXE ENGENHARIA: D-015.142-200-19-005	PÁGINA 5	REV. 3
---------------	------------------	--	-------------	-----------