

## ExpressoLivre - ExpressoMail

---

Remetente: "c2vendas" <vendas@c2vendas.com.br>  
Para: "Comissao Permanente de Licitacoes" <cplc.appa@appa.pr.gov.br>  
Data: 07/11/2025 11:32 (08 minutos atrás)  
Assunto: Re: LRE Nº 273/2025 , SAP Nº 1000000273  
Anexos: PROPOSTA APPA nov25-assinado.pdf (491.14 KB)

---

Segue proposta em anexo.

Em sex., 7 de nov. de 2025 às 11:10, Comissao Permanente de Licitacoes <[cplc.appa@appa.pr.gov.br](mailto:cplc.appa@appa.pr.gov.br)> escreveu:

Bom dia,

Em qual arquivo está a proposta ajustada?



**COMISSÃO PERMANENTE DE  
LICITAÇÃO E CADASTRO - CPLC**  
COORDENADORIA DE LICITAÇÕES | DAF

+55 (41) 3420-1127- (41) 3420-1373  
[cplc.appa@appa.pr.gov.br](mailto:cplc.appa@appa.pr.gov.br)

**[www.portosdoparana.pr.gov.br](http://www.portosdoparana.pr.gov.br)**  
Palácio Taguaré- Avenida Ayrton Senna da Silva, 161  
**DOM PEDRO II - Paranaguá/PR**

Em 07/11/2025 às 10:56 horas, "c2vendas" <[vendas@c2vendas.com.br](mailto:vendas@c2vendas.com.br)> escreveu:

seguem documentos de habilitação e proposta

PROPOSTA DE PREÇO

**EDITAL DE PROCEDIMENTO DE LICITAÇÃO ELETRÔNICA**  
**LRE Nº 273/2025**  
**SAP Nº 100000273**  
**SISTEMA DE REGISTRO DE PREÇO (SRP)**

À ADMINISTRAÇÃO DOS PORTOS DE PARANAGUÁ E ANTONINA – APPA  
Avenida Ayrton Senna da Silva, 161 – Dom Pedro II – Paranaguá/PR – CEP 83203-800

**PROPONENTE:** C2 VENDAS LTDA

**CNPJ:** 11.355.566/0001-52

**Endereço:** Rua João Gribogi, 128 – Cajuru – Curitiba/PR – CEP 82940-120

**Telefone/WhatsApp:** (41) 3224-3896

**E-mail:** vendas@c2vendas.com.br

**Representante Legal:** Claudiamara da Silva – CPF: 937.793.309-97 | RG: 6.208.008-6

**OBJETO:**

Fornecimento de SUPORTES E LONGARINAS, conforme especificações do Lote 1 do edital supracitado.

LOTE ITEM	REF. SAP	ESPECIFICAÇÃO TÉCNICA	UN	QTDE	VALOR UNITÁRIO (R\$)	VALOR TOTAL (R\$)
1.1	1001101	SUPORTE DE FIXAÇÃO DAS ESTEIRAS	PÇ	80	500,00	40.000,00
1.2	1001102	LONGARINAS LATERAIS	PÇ	140	964,29	135.000,00
1.3	1001103	CANECAS METÁLICAS	PÇ	100	950,00	95.000,00
<b>VALOR TOTAL DO LOTE 1</b>						<b>R\$ 270.000,00</b>

# **C2vendas**

**vendas estruturadas para a administração pública**  
www.c2vendas.com.br (41)3224-3896

Validade da proposta: 60 (sessenta) dias.  
Prazo de entrega: Conforme o edital.  
Condições de pagamento: Conforme edital.  
Marca: C2 VENDAS.  
Origem: Nacional.

Descrição Técnica em anexo

Curitiba – PR, 06 de novembro de 2025



---

Claudiamara da Silva  
Representante Legal – C2 VENDAS LTDA  
CPF: 937.793.309-97 | RG: 6.208.008-6

**Companhia de Saneamento do Paraná**

Rua: Engenheiros Rebouças, 1376 – CEP 80215-000 - Curitiba -PR

Fone: (41) 3330-3919 – Fax: (41) 3330-3132

e-mail: [usaq@sanepar.com.br](mailto:usaq@sanepar.com.br)**ATESTADO DE FORNECIMENTO Nº 00030/2025****FORNECEDOR: C2VENDAS LTDA**  
R JOAO GRIBOGI, 128-  
CURITIBA

- PR

- 11.355.566/0001-52

Atestamos para os devidos fins que a empresa acima citada, forneceu para a Companhia de Saneamento do Paraná os materiais abaixo especificados:

<b>Nº OFM</b>	<b>LICITAÇÃO</b>	<b>DATA DO CONTRATO</b>	<b>DATA DA ENTREGA</b>
396267 1,00 CJ	1432/24 CONJUNTO DE ESTANTES (MINI PORTA PALETE) ESTRUTURA METALICA COM ACESSORIOS (PISO INTERMEDIARIO, ESTEIRA ROLANTE E ESCADA)	09/10/2024	05/12/2024

**NICKOLAS BASSO STERNHEIM**  
GERENTE DE AQUISICOES**FERNANDO M NASCIMENTO GUEDES**  
DIRETOR ADMINISTRATIVO**EMISSAO: 07/02/2025 ----- PAG.: 001**

STI190 (SAMS36)



ePROTOCOLO

**Correspondência 3809/2025.**

Documento: **AT.030.25C2VENDAS.pdf**.

Assinatura Avançada realizada por: **Nickolas Basso Sternheim (XXX.258.799-XX)** em 07/02/2025 16:19 Local: SANEPAR/11588, **Fernando Mauro Nascimento Guedes (XXX.750.149-XX)** em 10/02/2025 16:48 Local: SANEPAR/08991.

Inserido ao documento **1.111.152** por: **Suzete Regina Piasecki** em: 07/02/2025 16:17.



Documento assinado nos termos do Art. 38 do Decreto Estadual nº 7304/2021.

A autenticidade deste documento pode ser validada no endereço:

<https://www.eprotocolo.pr.gov.br/spiweb/validarDocumento> com o código:

**434557df8bdf195f89aed39c7064152f.**

CÓDIGO EB/GSLOG/0258	VERSÃO 01	DATA DA APROVAÇÃO 30/07/2024	CÓDIGO EB BASE
ASSUNTO			
<b>CONJUNTO DE ESTANTES (MINI PORTA PALETE) ACESSÓRIOS (PISO INTERMEDIÁRIO, ESTEIRA ROLANTE E ESCADA)</b>			

## 1. OBJETIVO

Definir as características para aquisição de estrutura metálica para armazenamento vertical e picking de cargas não paletizadas, itens de pequeno porte armazenados em caixas plásticas ou de papelão e outros itens unitários ou avulsos em almoxarifado.

Essa estrutura será composta por estantes com divisões (prateleiras), piso intermediário nos corredores formando dois níveis para armazenamento de materiais, passarela frontal de acesso aos corredores, rampa transportadora para descer materiais do nível superior e escada para acesso entre os níveis.

## 2. REFERÊNCIAS NORMATIVAS

A estrutura deverá estar conforme as normas descritas abaixo.

- ABNT NBR 17150 - Sistemas de armazenagem — Estrutura de armazenagem estática tipo porta-paletes
- ABNT NBR 6120 - Carga para Cálculo de estruturas de edificações.
- ABNT NBR 6355 - Perfis estruturais de aço formados a frio.
- ABNT NBR 8681 - Ações e Segurança nas estruturas.
- ABNT NBR 8800 - Projeto de estruturas de aço e estruturas mistas de aço e concreto de edifícios.
- ABNT NBR 14762 - Dimensionamento de estruturas de aço constituídas por perfis formados a frio.

## 3. CARACTERÍSTICAS GERAIS

A estrutura é composta por 4 partes: prateleiras, piso intermediário, rampa transportadora e escada. A disposição dos elementos na estrutura deve ser conforme lay-out apresentado na Figura 1.

CÓDIGO EB/GSLOG/0258	VERSÃO 01	DATA DA APROVAÇÃO 30/07/2024	CÓDIGO EB BASE
ASSUNTO			
<b>CONJUNTO DE ESTANTES (MINI PORTA PALETE) ACESSÓRIOS (PISO INTERMEDIÁRIO, ESTEIRA ROLANTE E ESCADA)</b>			

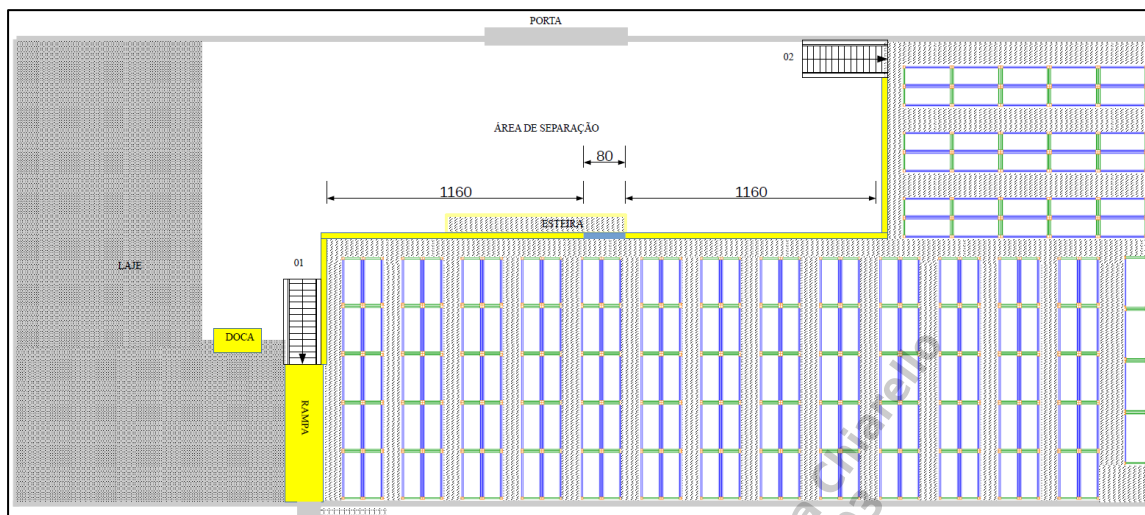


Figura 01 – Layout

### 3.1 PRATELEIRAS

Estrutura de armazenagem em aço, estática composta por módulos. A estrutura total deve ser formada por 164 módulos, e os mesmos devem ser instalados conforme anexo 1.

Cada módulo é constituído basicamente de:

- a) Montantes ou lateral; constituídos por colunas, travessas e diagonais, fixadas ao piso por meio de sapatas ajustáveis, chumbadores e calços para o perfeito nivelamento.

OBS: Kit de chumbadores PBA/Parabolt (dimensionado para fixar e estabilizar a estrutura em sua capacidade máxima)

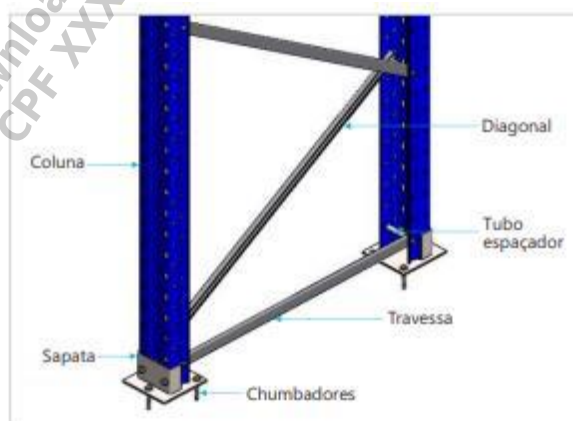


Figura 02 – Componentes dos montantes

CÓDIGO EB/GSLOG/0258	VERSÃO 01	DATA DA APROVAÇÃO 30/07/2024	CÓDIGO EB BASE
ASSUNTO			
<b>CONJUNTO DE ESTANTES (MINI PORTA PALETE) ACESSÓRIOS (PISO INTERMEDIÁRIO, ESTEIRA ROLANTE E ESCADA)</b>			

- b) Longarinas de apoio: devem ser do tipo caixa perfilada ou tubular, onde cada vão dever ter capacidade de carga mínima de 300kg;
- c) Plano de contenção com chapas em MDF (prateleiras);
- d) Distanciador, quando for dois módulos montados costa/costa;
- e) Protetor de porta palete e ou coluna para as colunas das extremidades e centrais;
- f) Dimensões dos módulos conforme Anexo 2:
  - Comprimento: 2000mm com tolerância máxima de + 50mm;
  - Profundidade: 800mm com tolerância máxima de + 50mm;
  - Altura total: 5350mm com tolerância máxima de + 50mm;
  - Altura das prateleiras: 60cm com tolerância máxima de  $\pm$  50mm;
- g) Capacidade: mínimo 300kg por prateleira;

Obs.: Outros acessórios que se fizerem necessários para que a estrutura atenda à aplicação, e que não foram solicitados, deverão ser orçados e informados na proposta.

### 3.2 PISO INTERMEDIÁRIO

Plataforma adicional a ser instalada nos corredores das prateleiras. Os pisos intermediários são formados por vigamentos, travessas e pisos metálicos sendo instalados nas estruturas das prateleiras. O acesso ao piso é feito através da escada existente, sem o uso de equipamentos de elevação. Para acesso aos corredores deverá ser instalada uma passarela frontal. Nas extremidades livres dos corredores e da passarela são colocados guarda-corpos de proteção, padrão Corpo de Bombeiros altura 110.

Com o piso intermediários as prateleiras serão divididas em 2 níveis. Sendo o nível inferior de 2,73 metros e nível superior de 2,62 metros, totalizando prateleiras de 5,35 metros de altura.

O nível superior deverá ser conectado e ter seu acesso pela escada existente que interligara os dois mezaninos, conectando aos diferentes níveis. (Escada nº 01- layout)

CÓDIGO EB/GSLOG/0258	VERSÃO 01	DATA DA APROVAÇÃO 30/07/2024	CÓDIGO EB BASE
ASSUNTO			
<b>CONJUNTO DE ESTANTES (MINI PORTA PALETE) ACESSÓRIOS (PISO INTERMEDIÁRIO, ESTEIRA ROLANTE E ESCADA)</b>			



Figura 03 – Imagem ilustrativa de passarela frontal para acesso aos corredores do piso intermediário

### 3.3 RAMPA TRANSPORTADORA

Rampa (esteira) transportadora ligando nível superior ao piso para descida de materiais, com roletes livres com sistema de freio para que as mercadorias não se danifiquem na descida, conforme medidas abaixo. As medidas definidas são a base para a rampa, podendo ter alterações mínimas para adequação técnica ao sistema de armazenagem;

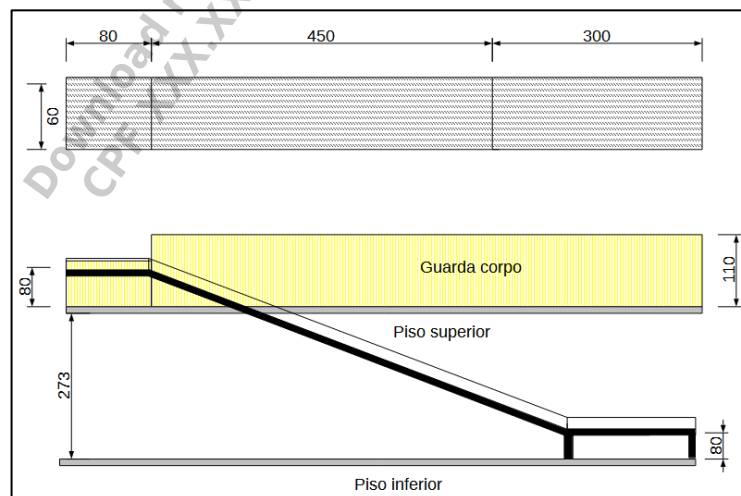


Figura 04 – Rampa Transportadora

CÓDIGO	VERSÃO	DATA DA APROVAÇÃO	CÓDIGO EB BASE
EB/GSLOG/0258	01	30/07/2024	
ASSUNTO			
<b>CONJUNTO DE ESTANTES (MINI PORTA PALETE) ACESSÓRIOS (PISO INTERMEDIÁRIO, ESTEIRA ROLANTE E ESCADA)</b>			

### 3.4 ESCADAS

Confecção e fornecimento de escada de emergência metálica (Estruturas metálicas) para rota de fuga padrão Corpo de Bombeiros interligando nível superior ao piso. (Escada n° 02 - layout).

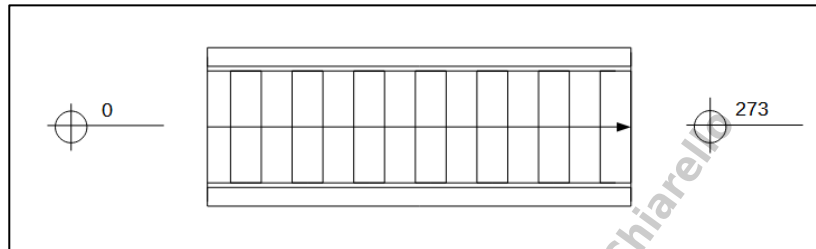


Figura 05 – Escada de Saída Emergência

### 3.5 ACABAMENTO E PINTURA

Isento de falhas nas interseções das soldas, sem bordas cortantes e sem rebarbas. O fabricante deverá fixar na estrutura uma etiqueta de identificação em alumínio com gravação em baixo relevo contendo: nome do fabricante, lote e data do término da garantia (MM/AAAA).

Sistema de pintura eletrostática em epóxi pó texturizada com componente químico bactericida, antimicrobiana e antiferrugem, na cor laranja.

### 4. PROPOSTA TÉCNICA

Para análise e aceite do material a ser fornecido devem ser apresentados os seguintes itens na proposta técnica:

- Fabricante dos perfis;
- Plano de pintura do fabricante;
- Normas e propriedades mecânicas dos materiais utilizados;
- Projeto da estrutura, descrevendo e indicando todas as características, dimensões, materiais e componentes a serem fornecidos, em conformidade com o layout orientativo. O dimensionamento da estrutura deve estar de acordo com normas ABNT NBR 17150.

CÓDIGO EB/GSLOG/0258	VERSÃO 01	DATA DA APROVAÇÃO 30/07/2024	CÓDIGO EB BASE
ASSUNTO <b>CONJUNTO DE ESTANTES (MINI PORTA PALETE) ACESSÓRIOS (PISO INTERMEDIÁRIO, ESTEIRA ROLANTE E ESCADA)</b>			

## 5. INSPEÇÃO DE RECEBIMENTO

A estrutura será inspecionada pela SANEPAR no recebimento sendo realizado aceite após a adequada entrega e montagem. Será feita inspeção visual e dimensional, conforme projeto técnico apresentado na fase de proposta técnica.

## 6. LOCAIS DE ENTREGA, CONDIÇÕES DE FORNECIMENTO E MONTAGEM

Deverão ser entregues instalado(s) e fixado(s) no(s) endereço(s) indicado(s) em edital, correndo por conta da contratada as despesas de embalagem, seguro, transporte, tributos, encargos trabalhistas e previdenciários decorrentes do fornecimento dos equipamentos.

A montagem deverá estar inclusa no fornecimento das estruturas, a qual dever ser realizada por equipe experiente (do fabricante ou de empresa credenciada, por ele paga) e com todo o material de segurança necessário para tal atividade (NR-35). Deverão estar inclusos no fornecimento os calços e os chumbadores para nivelamento e fixação das estruturas no chão. Fazer retoques de pinturas após finalização da montagem.

Deverão ser fornecidos o projeto técnico e também a ART do responsável técnico.

### 6.1 LOCAL DE ENTREGA E MONTAGEM

GSLOG – SANEPAR

Rua Francisco Nunes, 2075 – Bairro Prado Velho – Curitiba/ PR

Contatos: Diego dos Santos (41) 99644-0147 / Orival P. Lima (41) 99936-0095

## 7. PAGAMENTO

A contagem para o prazo do pagamento se dará após a montagem (a entrega) e aceitação do objeto pela Sanepar.

## 8. GARANTIA

A estrutura fornecida deverá ser nova e atender todos os requisitos normativos, certificações e padrões construtivos inerentes a ela, dentro do território nacional. A estrutura e acessórios

CÓDIGO EB/GSLOG/0258	VERSÃO 01	DATA DA APROVAÇÃO 30/07/2024	CÓDIGO EB BASE
-------------------------	--------------	---------------------------------	----------------

ASSUNTO

**CONJUNTO DE ESTANTES (MINI PORTA PALETE) ACESSÓRIOS (PISO INTERMEDIÁRIO, ESTEIRA ROLANTE E ESCADA)**

deverão disponibilizar suporte e assistência técnica acessíveis, a serem realizados por pessoal habilitado e treinado (suporte, manutenção ou reparo), prevendo a correção de eventuais falhas, dentro do período da garantia (cobertas ou não), a solução do reparo deverá ser realizada no prazo máximo de 60 (sessenta) dias corridos após a solicitação. Caso ocorra reincidência do mesmo defeito, o prazo acima será de 30 (trinta) dias corridos após a solicitação à assistência técnica.

A garantia mínima exigida é de 1 (um) ano, a partir da data do seu recebimento pela Sanepar, contra defeitos resultantes de falhas de projeto e construção, tanto das estruturas como de seus acessórios. Durante o período de garantia, para as falhas cobertas pela mesma, o custo de transporte do equipamento, deslocamento técnico, deverá ocorrer às expensas do fornecedor, o que deverá estar explícito na proposta.

Download realizado por Rosane Terezinha Charullo  
CPF XXX.XXX.979-00 em 19/08/2024 09:03:10

CÓDIGO  
EB/GSLOG/0258

VERSÃO  
01

DATA DA APROVAÇÃO  
30/07/2024

CÓDIGO EB BASE

ASSUNTO  
**CONJUNTO DE ESTANTES (MINI PORTA PALETE) ACESSÓRIOS (PISO INTERMEDIÁRIO,  
ESTEIRA ROLANTE E ESCADA)**

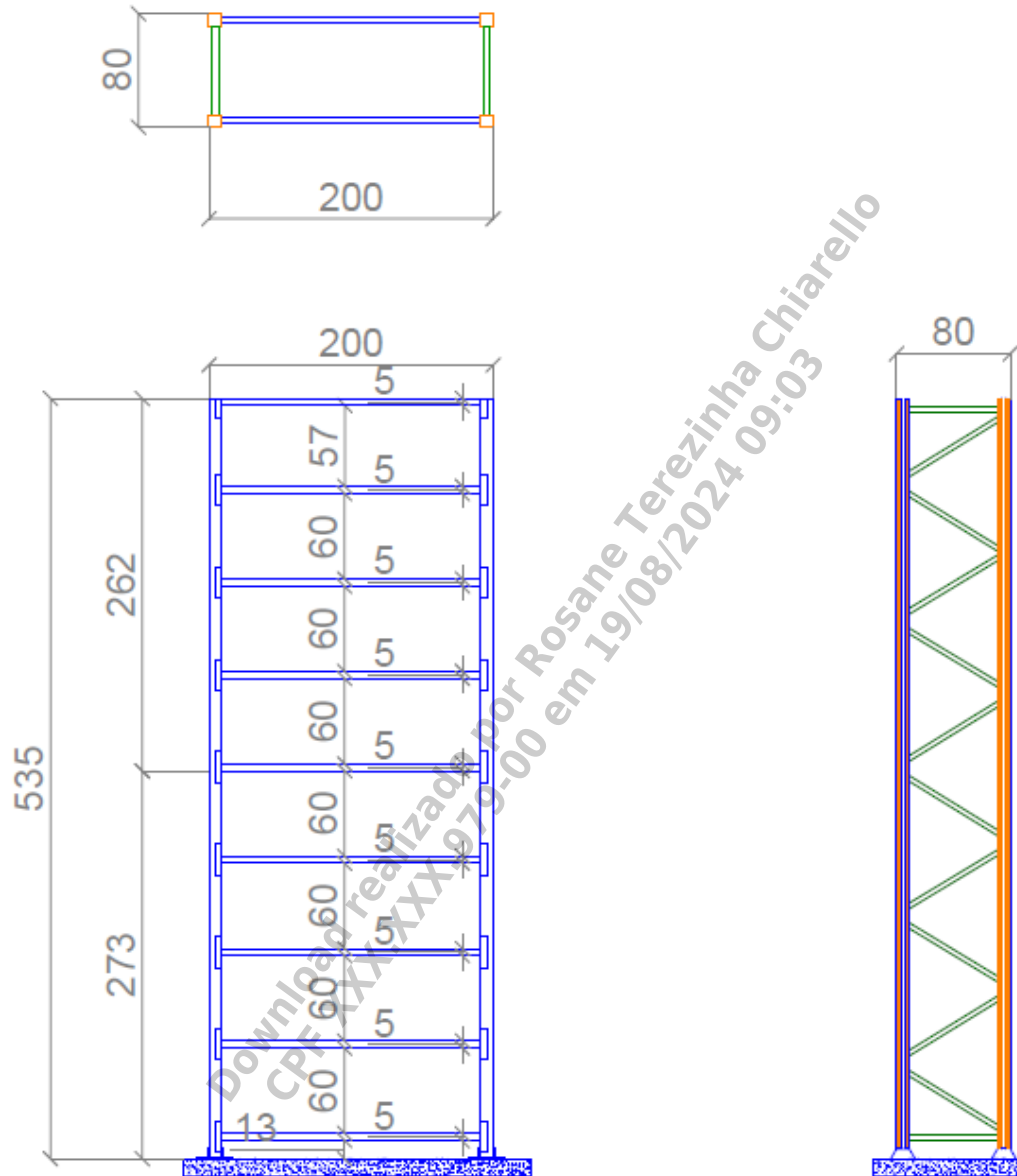
## ANEXO 1 - DISPOSIÇÃO DOS MÓDULOS



CÓDIGO EB/GSLOG/0258	VERSÃO 01	DATA DA APROVAÇÃO 30/07/2024	CÓDIGO EB BASE
-------------------------	--------------	---------------------------------	----------------

ASSUNTO  
**CONJUNTO DE ESTANTES (MINI PORTA PALETE) ACESSÓRIOS (PISO INTERMEDIÁRIO, ESTEIRA ROLANTE E ESCADA)**

## ANEXO 2 - DIMENSÕES MÓDULOS



### 9. RESPONSÁVEIS PELA ESPECIFICAÇÃO

Diego dos Santos (41) 99644-0147  
Orival P. Lima (41) 99936-0095  
GSLOG – Gerência de Suprimentos e Logística

MENCIONAR O NÚMERO DO PRESENTE CONTRATO NOS DOCUMENTOS COMERCIAIS

C.F.M. NÚMERO	EMIÇÃO	LICITAÇÃO	ABERTURA
60391	09/10/2024	PE-1432/24	30/08/2024 09:00

CONTRATADA

CNPJ/FORNECEDOR: 11355566-0001/52 C2VENDAS LTDA  
ENDERECO: R JOAO GRIBOGI No 128 - CURITIBA/PR Fone: (41) 32243896

ITEM	SEQ EST	DISCRIMINAÇÃO DO(S) MATERIAL (IS)	QUANTIDADE	UF	UNITÁRIO (R\$)	VALOR TOTAL (RS)
001	336692	CONJUNTO DE ESTANTES (MINI PORTA PALETE) ESTRUTURA METALICA COM ACESSORIOS (PISO INTERMEDIARIO, ESTEIRA ROLANTE E ESCADA)	1,00	CJ	1.130.277,00	1.130.277,00
Um Milhao Cento e Trinta Mil Duzentos e Setenta e Sete Reais						1.130.277,00

Faz(em) parte do presente contrato a(s) Ordem(s) de Fornecimento de Material citada(s) abaixo, bem como as condições nela(s) estabelecida(s):

396267

Contrato de Fornecimento de Materiais que entre si fazem a Companhia de Saneamento do Paraná - SANEPAR e a empresa vencedora da Licitação, visando a execução do objeto, conforme edital de licitação. A COMPANHIA DE SANEAMENTO DO PARANÁ - SANEPAR, pessoa jurídica de direito privado, sociedade de economia mista estadual com sede na rua Engenheiros Rebouças No 1376, Curitiba, Paraná, CNPJ/MF 76.484.013/0001-45, abaixo representada, doravante denominada CONTRATANTE, e de outro lado, a empresa vencedora da licitação, conforme dados descritos neste contrato, e assinado por seu representante legal, doravante denominada CONTRATADA, firmam o presente contrato, que será regido pelas cláusulas e condições abaixo:

**CLÁUSULA PRIMEIRA - DOS DOCUMENTOS**

Fazem parte integrante do presente contrato, com força de cláusula contratual, gerando direitos e obrigações, os seguintes documentos, cujo inteiro teor as partes declaram ter pleno conhecimento: a) o Edital de Licitação e Anexos; b) a Proposta da Contratada; c) a(s) Ordem (ns) de Fornecimento de Materiais. Estes documentos aqui relacionados ficam doravante anexados ao presente contrato.

Parágrafo Primeiro: Os documentos referidos na presente cláusula são considerados suficientes para, em complemento a este contrato, definir a sua extensão e intenção, e desta forma reger a execução adequada do objeto contratual.

Parágrafo Segundo: No caso de dúvida ou divergência entre dos documentos integrantes deste contrato, prevalecerão as condições constantes no edital de licitação.

**CLÁUSULA SEGUNDA - DO OBJETO**

Pelo presente instrumento, a CONTRATADA obriga-se, nos termos dos documentos relacionados na presente cláusula primeira, a executar o objeto da contratação descrito neste documento.

**CLÁUSULA TERCEIRA - DO REGIME DE EXECUÇÃO**

A contratação será pelo regime de fornecimento integral.

**CLÁUSULA QUARTA - DOS RECURSOS**

Os recursos destinados para a presente contratação serão próprios ou vinculados.

**CLÁUSULA QUINTA - DA LEGISLAÇÃO**

A legislação que regula a presente contratação é: Lei 13.303 de 30/06/2016; Regulamento Interno de Licitações, Contratos e Convênios da SANEPAR - RILC; Código de Conduta e Integridade da Sanepar; Código de Conduta e Integridade para Fornecedores e Parceiros de Negócio; Programa de Integridade de Terceiros; Lei 8.078 de 11/09/1990 - Código de Defesa do Consumidor; Lei 8.137 de 27/12/1990 - Crime Contra Ordem Econômica e Relações de Consumo; Lei Federal 8429 de 02/06/1992; Lei Complementar 123 de 14/12/2006; Decreto Estadual do Paraná nº 2.485/2019; Lei Geral de Proteção de Dados Pessoais (LGPD) 13.709 de 14/08/2018; Lei 12.846/2013 de 01/08/2013 - Lei Anticorrupção; Demais legislações estaduais e federais pertinentes, suas eventuais alterações e outras legislações quando couber.

**CLÁUSULA SEXTA - DO PREÇO**

O preço inicial do presente contrato é o estipulado acima, sendo que nele estão inclusos os materiais devidamente embalados, segundo sua espécie, os tributos, e colocados no local indicado pela SANEPAR, descarregados, empilhados, por conta e risco da Contratada.

**CLÁUSULA SÉTIMA - DO PRAZO DE ENTREGA**

O prazo de execução será o prazo de entrega dos materiais e o estipulado no cronograma constante na(s) Ordem(ns) de Fornecimento de Materiais vinculada(s) ao presente Contrato. O início da contagem do prazo de entrega ocorrerá a partir da data de assinatura da última parte interessada no contrato.

PARÁGRAFO PRIMEIRO: Os prazos do contrato poderão ser prorrogados, observando-se os arts. 165 a 170 do RILC.

PARÁGRAFO SEGUNDO: Quando o cronograma de entrega coincidir com sábados, domingos ou feriados no local de endereço constante na OFM (Ordem de Fornecimento do Material), o prazo de entrega do material fica automaticamente prorrogado para o primeiro dia útil seguinte.

#### **CLÁUSULA OITAVA : DAS CONDIÇÕES DE PAGAMENTO**

A CONTRATANTE efetuará o pagamento do objeto contratual de acordo com o previsto no edital de licitação e descrito na(s) Ordem(ns) de Fornecimento de Materiais, sendo que:

- a) A DANFE, obrigatoriamente deverá acompanhar a entrega do objeto de licitação até o(s) local (is) indicado pela SANEPAR.
- b) Na DANFE só poderá constar o objeto de licitação referente a este contrato, devendo constar somente uma ordem de fornecimento por DANFE, sendo indispensável mencionar na mesma o número deste contrato, o número da Ordem de Fornecimento correspondente, o número da liberação de embarque quando for o caso de inspeção em fábrica, o número da carta de programação ou carta de ativação de entrega quando solicitado pela Contratante e o número do contrato de financiamento, quando este estiver disposto no edital.
- c) A contratada deverá estar com a regularidade fiscal comprovada/atualizada no sistema de cadastro de fornecedores da SANEPAR, solicitados quando da abertura da licitação.
- d) O faturamento dos materiais poderá ser feito parcelado, conforme as datas de entrega previstas ou programadas, sempre que assim permitam as condições constantes neste contrato e no Edital de Licitação.
- e) O processamento da DANFE será realizado após a conferência, recebimento e inspeção de qualidade de todos materiais nela constantes.
- f) Os pagamentos serão efetuados em 30 (trinta) dias após a data prevista para entrega dos materiais, devidamente atestada pela área gestora. A contagem do prazo de pagamento terá início a partir da data prevista para entrega, conforme estipulado neste contrato. Quando ocorrer atraso, a contagem será feita a partir da efetivação da entrega.
- g) No caso de atraso de pagamento, motivado por responsabilidade da Sanepar, serão aplicadas as seguintes sanções: Multa de 0,1% ao dia, sobre o valor pago em atraso, incidentes a partir do primeiro dia subsequente ao vencimento da obrigação, limitada a 2%; Juros moratórios calculados com base na Taxa de Juros de Longo Prazo – TJLP, pró-rata-die, incidentes a partir do primeiro dia subsequente ao vencimento da obrigação até o efetivo adimplemento desta; Correção monetária calculada com base no Índice Preços ao Consumidor Amplo – IPCA, pró-rata-die, incidente a partir do primeiro dia subsequente ao vencimento da obrigação até o efetivo adimplemento desta.
- h) Fica estabelecido que a Contratada não procederá ao desconto de título, não fará cessão de crédito, nem fará apresentação para cobrança pela rede bancária e a Sanepar não endossará nem dará aceite a eventuais títulos que forem apresentados por terceiros. Os pagamentos das Notas Fiscais/DANFES serão efetuados através de crédito na conta corrente da Contratada, preferencialmente em conta na CAIXA ECONÔMICA FEDERAL, que deverá ser informada à GFI – Gerência Financeira, setor da Tesouraria, por correspondência conforme Modelo 03 do Edital, para fins de pagamento. Para a Contratada que não tiver conta bancária, os seus créditos ficarão disponíveis como OP – Ordem de Pagamento, devendo ser retirado pela Contratada numa das agências do Banco contratado pela SANEPAR para pagamentos.
- i) Em caso de atraso pela Contratante, as verbas de natureza acessória (juros, multa e correção monetária) serão pagas por meio de crédito em conta corrente, conforme as regras contidas no item anterior, mediante termo de quitação e apresentação de nota de débito ou fatura.
- j) A contagem do prazo para pagamento para material(is) rejeitado(s) na inspeção de qualidade e substituído(s), terá início na data da efetiva regularização do boletim de ocorrência, incidindo multa contratual no período de indisponibilidade do(s) material(is), de acordo com a cláusula décima.
- k) A DANFE que mencione mais de uma Ordem de Fornecimento de Materiais será devolvida, os materiais, a critério da Sanepar, poderão ser recebidos e a referida DANFE deverá ser regularizada em até 3 (três) dias úteis, conforme alínea b. Não havendo regularização dentro do prazo, será adotado o contido na cláusula 19.2 do Edital.

#### **CLÁUSULA NONA: DA RESPONSABILIDADE SOCIAL E AMBIENTAL**

A CONTRATADA compromete-se a cumprir os Princípios do Pacto Global (disponíveis em [www.pactoglobal.org.br](http://www.pactoglobal.org.br)), as diretrizes da Declaração Universal de Direitos Humanos, e os Princípios da Política de Sustentabilidade da SANEPAR, (<https://ri.sanepar.com.br/governanca-corporativa/estatuto-codigos-e-politicas>), garantindo que as suas atividades estejam em conformidade com os documentos aqui citados, conforme itens abaixo.

##### **1. Responsabilidade Social:**

- 1.1. Não permitir a prática de trabalho análogo ao escravo ou qualquer outra forma de trabalho ilegal, e envidar esforços junto aos seus fornecedores, a fim de que esses também se comprometam no mesmo sentido, inclusive quanto às obrigações expressas no compromisso pelo combate à escravidão promovido pela Secretaria de Trabalho do Ministério da Economia.
- 1.2. Não empregar menores de 18 anos para trabalho noturno, perigoso ou insalubre, e menores de dezesseis anos para qualquer trabalho, salvo na condição de aprendiz, a partir de quatorze anos.
- 1.3. Não permitir a exploração sexual de crianças e adolescentes na sua área de influência.
- 1.4. Não permitir a prática de assédio moral e/ou sexual no ambiente de trabalho, bem como de discriminação com relação a sexo, gênero, origem, raça, cor, condição física, saúde, religião, estado civil, idade, situação familiar, estado gravídico, orientação sexual, ou quaisquer outras formas de discriminação, envidando esforços nesse sentido junto aos seus fornecedores, e divulgando os canais de denúncia, próprios ou públicos.
- 1.5. Garantir segurança e dignidade aos seus empregados, vinculados à execução deste contrato, no que diz respeito a saneamento básico, higiene, transporte, alimentação e acomodação.

##### **2. Responsabilidade Ambiental:**

- 2.1. Proteger e preservar o meio ambiente e prevenir e erradicar práticas que lhe sejam danosas, exercendo suas atividades em observância à legislação e normas, emanadas das esferas federal, estaduais e municipais, incluindo, mas não se limitando, ao cumprimento da Lei 6.938/81 (Política Nacional do Meio Ambiente) e da Lei 9.605/98 (Lei dos Crimes Ambientais), envidando esforços nesse sentido junto aos seus fornecedores.
- 2.2. Observar a Lei Federal nº 12.305, de 03 de agosto de 2010 e o Decreto Federal nº 10.936, de 12 de janeiro de 2022, quanto ao correto gerenciamento (geração, segregação, manuseio, armazenamento, transporte e destinação) dos resíduos sólidos provenientes de suas atividades, incluindo atendimento à portaria nº 280/2020 - Ministério do Meio Ambiente, de 29 de junho de 2020, quando aplicável.
- 2.3. Manter, quando aplicável, a regularidade do licenciamento ambiental quando da construção, instalação, ampliação e funcionamento de estabelecimentos e atividades utilizadores de recursos ambientais, efetiva ou potencialmente poluidores ou capazes, sob qualquer forma, de causar degradação ambiental.

#### **CLÁUSULA DÉCIMA: ANTICORRUPÇÃO**

1. Em demonstração de comprometimento e responsabilidade, as Partes declaram conhecer e concordar integralmente com o Código de Conduta de Fornecedores e que no transcurso da execução contratual cumprirão todo o estabelecido na Lei nº 12.846/2013, que dispõe sobre a responsabilização administrativa e civil de pessoas jurídicas pela prática de atos contra a administração pública, e se comprometem a observar e a fazer observar, inclusive por seus subcontratados, se admitida subcontratação, o mais alto padrão de ética durante todo o processo de contratação e de execução do objeto contratual, estando sujeita a Contratada às penas previstas na legislação e no RILC. Sendo assim, na execução do presente Contrato, é vedado à Sanepar e ao Contratado e/ou a empregado, preposto e/ou gestor seu:

A. ao longo da vigência deste ajuste e após, prometer, oferecer ou dar, direta ou indiretamente, vantagem indevida a agente público, ou a terceira pessoa a ele relacionada, ou a quem quer que seja;

B. comprovadamente, financiar, custear, patrocinar ou de qualquer modo subvencionar a prática dos atos ilícitos previstos na Lei nº 12.846/2013;

C. criar, de modo fraudulento ou irregular, pessoa jurídica para celebrar o presente Contrato;

D. obter vantagem ou benefício indevido, de modo fraudulento, de modificações ou prorrogações do presente Contrato, sem autorização em lei, no ato convocatório da licitação pública ou nos respectivos instrumentos contratuais;

E. manipular ou fraudar o equilíbrio econômico-financeiro do presente Contrato;

F. dificultar atividade de investigação ou fiscalização de órgãos, entidades ou agentes públicos, ou intervir em sua atuação, inclusive no âmbito das agências reguladoras e dos órgãos de fiscalização do sistema financeiro nacional; e/ou,

G. de qualquer maneira fraudar o presente Contrato, assim como realizar quaisquer ações ou omissões que constituam prática ilegal ou de corrupção, nos termos da Lei nº 12.846/2013 (conforme alterada), do Decreto Estadual nº 11.953/2018 (conforme alterado) ou de quaisquer outras leis ou regulamentos aplicáveis ("Leis Anticorrupção"), ainda que não relacionadas com o presente Contrato.

2. Constatada administrativamente qualquer prática contrária aos deveres estipulados nesta cláusula, a Parte poderá notificar a outra e exigir que essa Parte tome as medidas corretivas necessárias em um prazo razoável.

3. Se a Parte notificada falhar ao tomar as medidas corretivas necessárias, ou se essas medidas não forem possíveis, poderá invocar defesa, provando que, quando as evidências da violação surgiram, tinha colocado em prática medidas preventivas anticorrupção, capazes de detectar o ato de corrupção e promover uma cultura de integridade na organização.

4. Se nenhuma medida corretiva for tomada, a Parte notificante poderá, a seu critério, independentemente das sanções aplicáveis à conduta, proceder à imediata rescisão deste Contrato, sem prejuízo da aplicação das penalidades devidas.

#### **CLÁUSULA DÉCIMA PRIMEIRA: PROTEÇÃO E USO DE DADOS PESSOAIS**

Cada Parte, seus prepostos, representantes, terceiros envolvidos e demais pessoas físicas ou jurídicas relacionadas, garantirá a segurança e a integridade de quaisquer dados pessoais tratados em razão da execução do presente instrumento, incluindo, mas não se limitando aos relacionados a clientes, empregados, pessoas vinculadas, fornecedores de materiais e serviços, acionistas e terceiros, conforme os termos dos documentos de contratação, bem como a Lei nº 13.709/18 e demais Legislação relativa à Proteção de Dados vigentes no Brasil. Para esse efeito, as Partes garantem que dispõem de medidas técnicas e organizacionais apropriadas para se proteger contra o tratamento não autorizado ou ilegal de dados pessoais, bem como contra sua perda ou destruição acidental.

PARÁGRAFO PRIMEIRO: Cada Parte garantirá a utilização de, pelo menos, uma das bases legais previstas na Lei nº 13.709/18 para cada tratamento específico de qualquer dado pessoal, incluindo todos os consentimentos e avisos necessários e adequados, sempre que necessário, a fim de permitir o tratamento legal pelo período e finalidades estabelecidos nesta cláusula de Proteção de Dados, instrumento contratual e seus anexos.

PARÁGRAFO SEGUNDO: A CONTRATADA concorda em não realizar qualquer compartilhamento de dados, caso não esteja previsto no escopo contratado, bem como a não transferir dados pessoais para fora das jurisdições permitidas pela Legislação de Proteção de Dados e pela CONTRATANTE. A nomeação de terceiros processadores de dados pessoais, nos termos deste Contrato, dependerá de contratos escritos condicionados à incorporação de termos substancialmente semelhantes aos estabelecidos nos documentos que regem esta contratação e na Legislação de Proteção de Dados, a fim de garantir aos dados, no mínimo, o mesmo nível de proteção exigido da CONTRATADA.

PARÁGRAFO TERCEIRO: A CONTRATADA manterá registros e informações completas e precisas para demonstrar sua conformidade com as disposições aqui tratadas, bem como para permitir a rastreabilidade de operações e auditorias.

PARÁGRAFO QUARTO: Não será permitido à CONTRATADA compartilhar, divulgar as informações tratadas nem permitir o acesso a elas, exceto por prepostos, representantes, terceiros envolvidos e demais pessoas físicas ou jurídicas relacionadas, tão somente para cumprimento das obrigações impostas a si próprias e garantirão que estes estejam sujeitos a obrigações contratuais expressas, que não sejam menos onerosas do que aquelas a elas impostas.

PARÁGRAFO QUINTO: As Partes são responsáveis por todos e quaisquer incidentes de segurança da informação que envolvam dados pessoais tratados, no âmbito da execução dos serviços. A CONTRATADA notificará a CONTRATANTE, imediatamente, em regra por meio eletrônico, podendo ser solicitado por meio físico, sempre que quaisquer das Partes acreditar razoavelmente que houve uma aquisição, destruição, modificação, acesso, uso ou divulgação não autorizada de dados pessoais ("Violação"). Após informada, a Parte potencialmente causadora investigará imediatamente a ocorrência de Violação, tomará todas as medidas necessárias para eliminar ou conter as exposições, elaborará um dossiê contendo todos os registros coletados como parte de sua investigação e manterá a outra informada sobre o status e todos os assuntos relacionados.

PARÁGRAFO SEXTO: Cada Parte concorda em fornecer, a seu único custo, assistência e cooperação razoáveis solicitadas pela Parte potencialmente prejudicada na promoção de qualquer correção, investigação e/ou a mitigação de qualquer dano, incluindo, sem limitação, qualquer notificação apropriada para enviar a indivíduos afetados ou potencialmente afetados pela Violação, bem como órgãos de proteção de dados e/ou a prestação de qualquer serviço de relatório apropriado para fornecer a tais indivíduos. Dentro de 5 (cinco) dias úteis após a identificação ou a informação de uma Violação, a Parte causadora deverá desenvolver e executar um plano de ação que reduza a probabilidade de reincidência dessa Violação, além de fornecer relatório de impacto de proteção de dados à CONTRATANTE. As Partes não notificarão qualquer indivíduo ou terceiros, exceto quando exigido pela legislação vigente, pela Autoridade Nacional de Proteção de Dados, em virtude de ordem judicial, em qualquer caso, mediante concordância do plano de comunicação conjunto.

PARÁGRAFO SÉTIMO: Encerrada a vigência do contrato ou não havendo mais necessidade de utilização dos dados pessoais, a CONTRATADA interromperá o tratamento dos dados pessoais disponibilizados pelo titular e, em no máximo (30) dias, sob instruções e na medida do determinado pela CONTRATANTE, eliminará completamente os dados pessoais e todas as cópias porventura existentes, independente do meio em que se encontrem, salvo quando a CONTRATADA tenha que manter os dados para cumprimento de obrigação legal.

PARÁGRAFO OITAVO: A critério do Encarregado de Proteção de Dados da CONTRATANTE, a CONTRATADA poderá ser provocada a colaborar na elaboração do Relatório de Impacto à Proteção de Dados, conforme a sensibilidade e o risco inerente dos serviços objeto deste contrato, no tocante a dados pessoais.

PARÁGRAFO NONO: Cada Parte concorda em observar as diretrizes definidas pela Política de Segurança da Informação da Sanepar e pela Política de Proteção de Dados Pessoais e Privacidade da Sanepar.

PARÁGRAFO DÉCIMO: A CONTRATADA será integralmente responsável pelo pagamento de indenizações de qualquer natureza, tanto de ordem moral quanto material, perdas e danos, lucros cessantes e pelo ressarcimento do pagamento de qualquer multa ou penalidade imposta à CONTRATANTE e/ou a terceiros diretamente resultantes do descumprimento pela CONTRATADA das disposições constantes na Cláusula de proteção e uso dos dados pessoais e na Lei Geral de Proteção de Dados - LGPD.

#### **CLÁUSULA DÉCIMA SEGUNDA - DAS SANÇÕES ADMINISTRATIVAS**

O descumprimento total ou parcial, de qualquer das obrigações estabelecidas sujeitará a CONTRATADA às sanções previstas na Lei 13.303/2016, Art. 83, no RILC e na forma prevista no subitem 19.5 do Edital de Licitação, garantida prévia e ampla defesa em processo administrativo.

PARÁGRAFO PRIMEIRO: A penalidade de multa poderá ser aplicada conforme subitem 19.5.6 do Edital.

I - em decorrência da interposição de recursos meramente procrastinatórios, poderá ser aplicada multa correspondente a 5% (cinco por cento) do valor máximo estabelecido para a licitação em questão;

II - em decorrência da não regularização da documentação de habilitação, nos termos do artigo 43, § 1º da Lei Complementar nº 123/2006, no prazo de até 5 (cinco) dias úteis, prorrogáveis pelo mesmo período, a pedido justificado da Licitante, poderá ser aplicada multa correspondente a 5% (cinco por cento) do valor máximo estabelecido para a licitação em questão;

III - no caso de inexecução parcial, incidirá multa na razão de 20% (vinte por cento) sobre a parcela não executada;

IV - no caso de inexecução com consequente rescisão contratual, incidirá multa na razão de 30,00 % (trinta por cento), sobre o valor do saldo remanescente do contrato;

V - nos demais casos de atraso, incidirá multa na razão de 10,00% (dez por cento), sobre o valor da parcela entregue em atraso.

A Multa do inciso V incidirá: 02% (dois por cento) no décimo dia que exceder o prazo de entrega e 0,2% (dois décimos por cento) por dia a partir do décimo dia, sobre a parcela em atraso, até o limite máximo de 10% (dez por cento) do total da parcela em atraso, considerando os valores unitários ofertados na licitação.

PARÁGRAFO SEGUNDO: Antes da aplicação de qualquer das multas acima relacionadas a área gestora do contrato, notificará formalmente a Contratada garantido o contraditório e ampla defesa, concedendo o prazo de 10 (dez) dias úteis para apresentar sua defesa. Havendo concordância quanto aos fatos e a incidência de multa, encerra-se o processo com a efetiva aplicação. No caso de aplicação de sanção de multa, conforme decisão em primeira instância administrativa, o valor relativo a penalidade a ser aplicada será considerada parte controversa para efeito de liquidação do valor devido ao Contratado, sendo retido enquanto não for concluído o processo administrativo para aplicação da sanção. Da decisão final cabe recurso à autoridade superior, no prazo de 10 (dez) dias úteis contados da intimação do ato. No caso de indeferimento da defesa apresentada, e uma vez concluído o processo administrativo, a importância devida corresponde à aplicação da multa deverá ser recolhida junto a Tesouraria da Sanepar, em até 05 (cinco) dias úteis a partir da notificação da decisão final. Caso não haja o recolhimento da multa no prazo estipulado, a Contratante descontará a referida importância, de eventuais créditos a vencer da empresa Contratada.

#### **CLÁUSULA DÉCIMA TERCEIRA: DA RESCISÃO**

Poderá ocorrer rescisão do presente Contrato nas formas previstas no edital, no RILC e na Lei 13.303/2016, com as consequências neles previstas.

#### **CLÁUSULA DÉCIMA QUARTA: DAS OBRIGAÇÕES DA CONTRATADA**

São consideradas obrigações da CONTRATADA, os encargos descritos no subitem 19.3 do Edital, as demais condições especificadas no Edital de Licitação e neste Contrato.

PARÁGRAFO PRIMEIRO - A Contratada assumirá integral responsabilidade civil, administrativa e penal por quaisquer prejuízos pessoais ou materiais causados à Sanepar, ou a terceiros, por si ou por seus sucessores e/ou prepostos, na execução do objeto da presente licitação.

PARÁGRAFO SEGUNDO - A Contratada fica obrigada a manter, durante toda a vigência do Contrato, em compatibilidade com as obrigações por ela assumidas, todas as condições de habilitação e qualificação exigidas na licitação junto ao Cadastro de Fornecedores da SANEPAR.

PARÁGRAFO TERCEIRO - Devem ser observadas pela Contratada as vedações impostas pelo Decreto Estadual conforme art. 16, par. único, inciso IV, do RILC.

PARÁGRAFO QUARTO - A Contratada declara aceitar, integralmente, todos os métodos e processos de inspeção, verificação e controle a serem adotados pela Contratante.

PARÁGRAFO QUINTO: Os materiais ou equipamentos, a juízo e critério da Contratante, serão submetidos a testes de qualidade na fabricação e/ou montagem, efetuados pela própria Contratante ou órgão por ela designado.

PARÁGRAFO SEXTO: No caso de reinspeção os custos serão de responsabilidade do Fabricante de acordo com o estabelecido no Edital de Licitação.

#### **CLÁUSULA DÉCIMA QUINTA: SERVIÇOS COMPLEMENTARES E SUPRESSÃO**

Serviços complementares e supressões serão admitidos de acordo com o disposto no edital, no RILC e na Lei 13.303/2016.

#### **CLÁUSULA DÉCIMA SEXTA - DA FISCALIZAÇÃO**

Cabe a CONTRATANTE, a seu critério, por meio da área requisitante citada na(s) Ordem(ns) de Fornecimento de Materiais vinculada(s) ao presente contrato, exercer ampla, irrestrita e permanente fiscalização de todas as fases da execução do objeto licitado.

PARÁGRAFO PRIMEIRO: A CONTRATADA declara aceitar, integralmente, todos os métodos e processos de inspeção, verificação e controle a serem adotados pela CONTRATANTE.

PARÁGRAFO SEGUNDO: A existência e a atuação da Fiscalização da CONTRATANTE em nada restringe a responsabilidade única, integral e exclusiva da CONTRATADA, no que concerne ao objeto contratado e às suas consequências e implicações, próximas ou remotas.

PARÁGRAFO TERCEIRO: A SANEPAR também fica autorizada a preventivamente, promover a retenção dos créditos devidos em decorrência da execução do presente contrato, quando se fizer necessário para evitar prejuízo decorrente do inadimplemento do contrato relativos ao não pagamento ou a discussões administrativas ou judiciais relativas à encargos trabalhistas, previdenciários, fiscais ou comerciais resultantes da execução do contrato, nos termos do art. 195, § 2º, do RILC.

PARÁGRAFO QUARTO: A CONTRATANTE rejeitará, no todo ou em parte, o que for executado em desacordo com o Edital de Licitação ou com o Contrato.

#### **CLÁUSULA DÉCIMA SÉTIMA - DA GARANTIA**

A CONTRATADA deverá oferecer garantia de qualidade dos materiais ofertados, de acordo com o estabelecido no Edital de Licitação e Proposta apresentada.

**CLÁUSULA DÉCIMA OITAVA - DO RECEBIMENTO**

PARÁGRAFO PRIMEIRO: Os materiais especificados neste Contrato estarão sujeitos a inspeção no ato de seu recebimento, nos aspectos quantitativo e qualitativo.

PARÁGRAFO SEGUNDO: Serão recusados os materiais cujo exame comprovar que: a) Não foram observadas as condições de fornecimento e especificações indicadas neste Contrato e no Edital de Licitação; b) Apresentem defeitos físicos ou de fabricação; c) Apresentem avarias que possam ser atribuídas a embalagem e/ou acondicionamento inadequados durante o transporte até a SANEPAR; d) Não correspondam às amostras fornecidas; e) Não atendam aos requisitos exigidos em critérios e/ou Normas adotadas pela SANEPAR; f) Materiais de marcas não qualificadas (homologadas) pela Sanepar.

PARÁGRAFO TERCEIRO: Obriga-se a Contratada a providenciar, por sua conta e risco, a substituição dos materiais recusados de acordo com o estabelecido no Edital de Licitação.

PARÁGRAFO QUARTO: A aceitação dos materiais pela SANEPAR não exime a CONTRATADA das responsabilidades por ela garantidas.

PARÁGRAFO QUINTO: O material fornecido deverá corresponder ao especificado neste Contrato.

**CLÁUSULA DÉCIMA NONA - DO FORO**

As partes contratantes elegem o foro de Curitiba, Estado do Paraná, como único competente para dirimir as questões que porventura surgirem na execução do presente contrato, com renúncia a qualquer outro, por mais privilegiado que seja.

GESTOR DO CONTRATO. Fica designado como gestor do contrato pela SANEPAR, o empregado MARCIO LUIS DE SOUZA Matrícula No s010173 Telefone (41) 3330-7828 Email gestaocontratos-materiais@sanepar.com.br, cuja substituição, somente ocorrerá por ato formal de competência do Diretor da área Contratante.

E, por estarem justas e contratadas assinam as partes, depois de lido e achado conforme, o presente contrato em duas vias de igual teor, para sua validade e eficácia jurídicas.

LOCAL E DATA DE ASSINATURA

**FERNANDO MAURO NASCIMENTO GUEDES**  
DIRETOR ADMINISTRATIVO

**WILSON BLEY LIPSKI**  
DIRETOR-PRESIDENTE

CONTRATANTE

TESTEMUNHAS

**C2VENDAS LTDA**

Assinatura:



Documento assinado digitalmente

CLAUDIAMARA DA SILVA

Data: 21/10/2024 09:29:31-0300

Verifique em <https://validar.iti.gov.br>

Nome: \_\_\_\_\_

C.P.F. No: \_\_\_\_\_

CONTRATADA



ePROTOCOLO

---

**CONTRATO 2001/2024.**

Documento: **CFM\_60391\_PE\_1332.24\_C2VENDAS.pdf.**

Assinatura Qualificada realizada por: **Nickolas Basso Sternheim** em 09/10/2024 15:54, **Fernando Mauro Nascimento Guedes** em 10/10/2024 18:24, **Wilson Bley Lipski** em 14/10/2024 15:46.

Inserido ao documento **961.363** por: **Tatiane Queiroz Bastos** em: 09/10/2024 11:11.



Documento assinado nos termos do Art. 38 do Decreto Estadual nº 7304/2021.

A autenticidade deste documento pode ser validada no endereço:  
**<https://www.eprotocolo.pr.gov.br/spiweb/validarDocumento>** com o código:  
**dc542d4395a4dace4125f3f86fa97730.**

**Companhia de Saneamento do Paraná**

Rua: Engenheiros Rebouças, 1376 – CEP 80215-000 - Curitiba -PR

Fone: (41) 3330-3919 – Fax: (41) 3330-3132

e-mail: [usaq@sanepar.com.br](mailto:usaq@sanepar.com.br)**ATESTADO DE FORNECIMENTO Nº 00030/2025****FORNECEDOR:** C2VENDAS LTDA  
R JOAO GRIBOGI, 128-  
CURITIBA

- PR

- 11.355.566/0001-52

Atestamos para os devidos fins que a empresa acima citada, forneceu para a Companhia de Saneamento do Paraná os materiais abaixo especificados:

<b>Nº OFM</b>	<b>LICITAÇÃO</b>	<b>DATA DO CONTRATO</b>	<b>DATA DA ENTREGA</b>
396267 1,00 CJ	1432/24 CONJUNTO DE ESTANTES (MINI PORTA PALETE) ESTRUTURA METALICA COM ACESSORIOS (PISO INTERMEDIARIO, ESTEIRA ROLANTE E ESCADA)	09/10/2024	05/12/2024

**NICKOLAS BASSO STERNHEIM**  
GERENTE DE AQUISICOES**FERNANDO M NASCIMENTO GUEDES**  
DIRETOR ADMINISTRATIVO**EMISSAO: 07/02/2025 ----- PAG.: 001**

STI190 (SAMS36)



ePROTOCOLO

**Correspondência 3809/2025.**

Documento: **AT.030.25C2VENDAS.pdf**.

Assinatura Avançada realizada por: **Nickolas Basso Sternheim (XXX.258.799-XX)** em 07/02/2025 16:19 Local: SANEPAR/11588, **Fernando Mauro Nascimento Guedes (XXX.750.149-XX)** em 10/02/2025 16:48 Local: SANEPAR/08991.

Inserido ao documento **1.111.152** por: **Suzete Regina Piasecki** em: 07/02/2025 16:17.



Documento assinado nos termos do Art. 38 do Decreto Estadual nº 7304/2021.

A autenticidade deste documento pode ser validada no endereço:

<https://www.eprotocolo.pr.gov.br/spiweb/validarDocumento> com o código:

**434557df8bdf195f89aed39c7064152f.**

CÓDIGO EB/GSLOG/0258	VERSÃO 01	DATA DA APROVAÇÃO 30/07/2024	CÓDIGO EB BASE
ASSUNTO			
<b>CONJUNTO DE ESTANTES (MINI PORTA PALETE) ACESSÓRIOS (PISO INTERMEDIÁRIO, ESTEIRA ROLANTE E ESCADA)</b>			

## 1. OBJETIVO

Definir as características para aquisição de estrutura metálica para armazenamento vertical e picking de cargas não paletizadas, itens de pequeno porte armazenados em caixas plásticas ou de papelão e outros itens unitários ou avulsos em almoxarifado.

Essa estrutura será composta por estantes com divisões (prateleiras), piso intermediário nos corredores formando dois níveis para armazenamento de materiais, passarela frontal de acesso aos corredores, rampa transportadora para descer materiais do nível superior e escada para acesso entre os níveis.

## 2. REFERÊNCIAS NORMATIVAS

A estrutura deverá estar conforme as normas descritas abaixo.

- ABNT NBR 17150 - Sistemas de armazenagem — Estrutura de armazenagem estática tipo porta-paletes
- ABNT NBR 6120 - Carga para Cálculo de estruturas de edificações.
- ABNT NBR 6355 - Perfis estruturais de aço formados a frio.
- ABNT NBR 8681 - Ações e Segurança nas estruturas.
- ABNT NBR 8800 - Projeto de estruturas de aço e estruturas mistas de aço e concreto de edifícios.
- ABNT NBR 14762 - Dimensionamento de estruturas de aço constituídas por perfis formados a frio.

## 3. CARACTERÍSTICAS GERAIS

A estrutura é composta por 4 partes: prateleiras, piso intermediário, rampa transportadora e escada. A disposição dos elementos na estrutura deve ser conforme lay-out apresentado na Figura 1.

CÓDIGO EB/GSLOG/0258	VERSÃO 01	DATA DA APROVAÇÃO 30/07/2024	CÓDIGO EB BASE
ASSUNTO			
<b>CONJUNTO DE ESTANTES (MINI PORTA PALETE) ACESSÓRIOS (PISO INTERMEDIÁRIO, ESTEIRA ROLANTE E ESCADA)</b>			

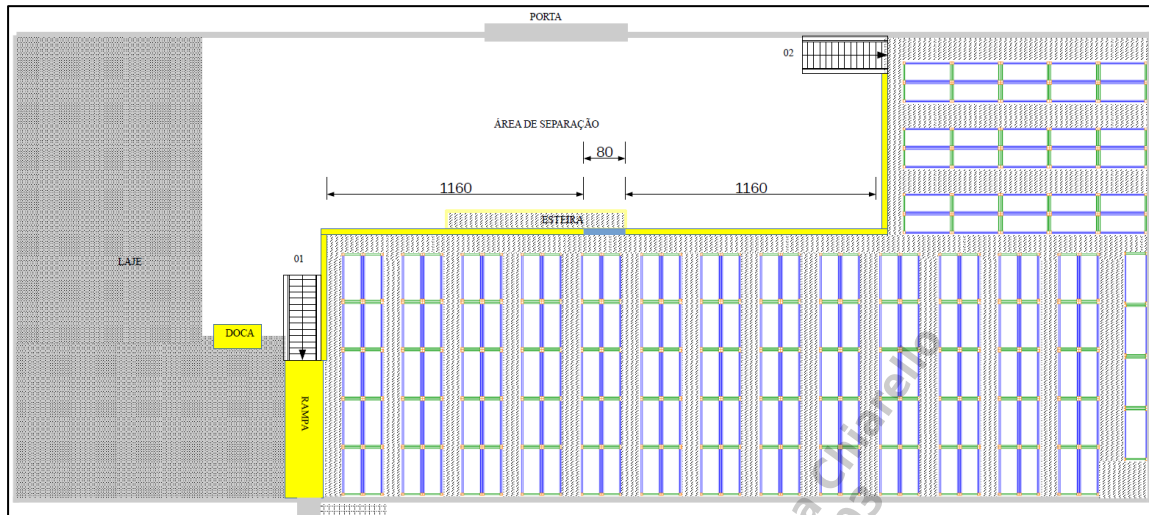


Figura 01 – Layout

### 3.1 PRATELEIRAS

Estrutura de armazenagem em aço, estática composta por módulos. A estrutura total deve ser formada por 164 módulos, e os mesmos devem ser instalados conforme anexo 1.

Cada módulo é constituído basicamente de:

- a) Montantes ou lateral; constituídos por colunas, travessas e diagonais, fixadas ao piso por meio de sapatas ajustáveis, chumbadores e calços para o perfeito nivelamento.

OBS: Kit de chumbadores PBA/Parabolt (dimensionado para fixar e estabilizar a estrutura em sua capacidade máxima)

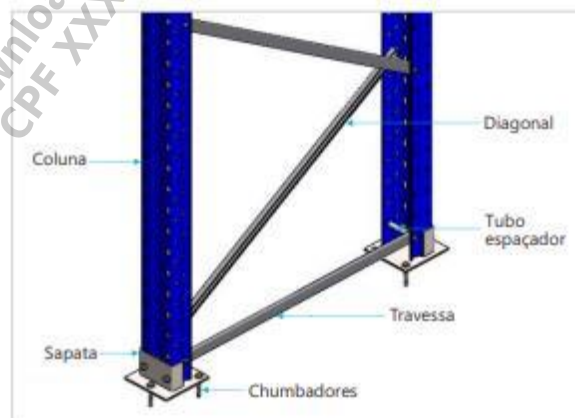


Figura 02 – Componentes dos montantes

CÓDIGO EB/GSLOG/0258	VERSÃO 01	DATA DA APROVAÇÃO 30/07/2024	CÓDIGO EB BASE
ASSUNTO <b>CONJUNTO DE ESTANTES (MINI PORTA PALETE) ACESSÓRIOS (PISO INTERMEDIÁRIO, ESTEIRA ROLANTE E ESCADA)</b>			

- b) Longarinas de apoio: devem ser do tipo caixa perfilada ou tubular, onde cada vão dever ter capacidade de carga mínima de 300kg;
- c) Plano de contenção com chapas em MDF (prateleiras);
- d) Distanciador, quando for dois módulos montados costa/costa;
- e) Protetor de porta palete e ou coluna para as colunas das extremidades e centrais;
- f) Dimensões dos módulos conforme Anexo 2:
  - Comprimento: 2000mm com tolerância máxima de + 50mm;
  - Profundidade: 800mm com tolerância máxima de + 50mm;
  - Altura total: 5350mm com tolerância máxima de + 50mm;
  - Altura das prateleiras: 60cm com tolerância máxima de ± 50mm;
- g) Capacidade: mínimo 300kg por prateleira;

Obs.: Outros acessórios que se fizerem necessários para que a estrutura atenda à aplicação, e que não foram solicitados, deverão ser orçados e informados na proposta.

### 3.2 PISO INTERMEDIÁRIO

Plataforma adicional a ser instalada nos corredores das prateleiras. Os pisos intermediários são formados por vigamentos, travessas e pisos metálicos sendo instalados nas estruturas das prateleiras. O acesso ao piso é feito através da escada existente, sem o uso de equipamentos de elevação. Para acesso aos corredores deverá ser instalada uma passarela frontal. Nas extremidades livres dos corredores e da passarela são colocados guarda-corpos de proteção, padrão Corpo de Bombeiros altura 110.

Com o piso intermediários as prateleiras serão divididas em 2 níveis. Sendo o nível inferior de 2,73 metros e nível superior de 2,62 metros, totalizando prateleiras de 5,35 metros de altura.

O nível superior deverá ser conectado e ter seu acesso pela escada existente que interligara os dois mezaninos, conectando aos diferentes níveis. (Escada nº 01- layout)

CÓDIGO EB/GSLOG/0258	VERSÃO 01	DATA DA APROVAÇÃO 30/07/2024	CÓDIGO EB BASE
ASSUNTO			
<b>CONJUNTO DE ESTANTES (MINI PORTA PALETE) ACESSÓRIOS (PISO INTERMEDIÁRIO, ESTEIRA ROLANTE E ESCADA)</b>			



Figura 03 – Imagem ilustrativa de passarela frontal para acesso aos corredores do piso intermediário

### 3.3 RAMPA TRANSPORTADORA

Rampa (esteira) transportadora ligando nível superior ao piso para descida de materiais, com roletes livres com sistema de freio para que as mercadorias não se danifiquem na descida, conforme medidas abaixo. As medidas definidas são a base para a rampa, podendo ter alterações mínimas para adequação técnica ao sistema de armazenagem;

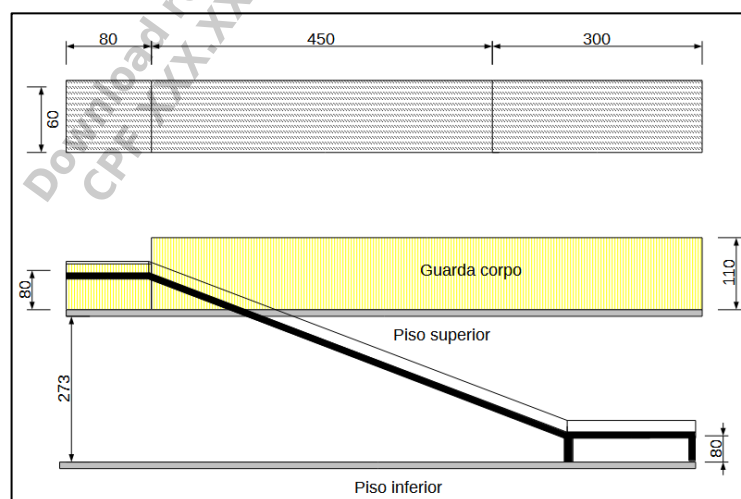


Figura 04 – Rampa Transportadora

CÓDIGO	VERSÃO	DATA DA APROVAÇÃO	CÓDIGO EB BASE
EB/GSLOG/0258	01	30/07/2024	
ASSUNTO			
<b>CONJUNTO DE ESTANTES (MINI PORTA PALETE) ACESSÓRIOS (PISO INTERMEDIÁRIO, ESTEIRA ROLANTE E ESCADA)</b>			

### 3.4 ESCADAS

Confecção e fornecimento de escada de emergência metálica (Estruturas metálicas) para rota de fuga padrão Corpo de Bombeiros interligando nível superior ao piso. (Escada n° 02 - layout).

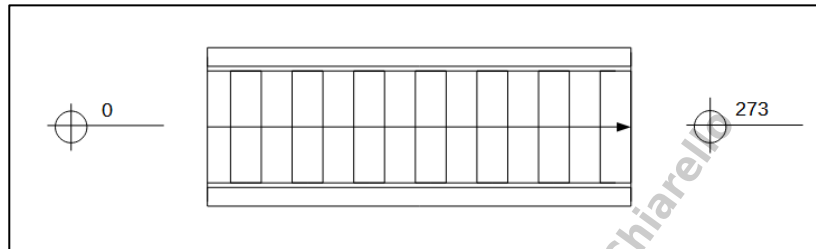


Figura 05 – Escada de Saída Emergência

### 3.5 ACABAMENTO E PINTURA

Isento de falhas nas interseções das soldas, sem bordas cortantes e sem rebarbas. O fabricante deverá fixar na estrutura uma etiqueta de identificação em alumínio com gravação em baixo relevo contendo: nome do fabricante, lote e data do término da garantia (MM/AAAA).

Sistema de pintura eletrostática em epóxi pó texturizada com componente químico bactericida, antimicrobiana e antiferrugem, na cor laranja.

### 4. PROPOSTA TÉCNICA

Para análise e aceite do material a ser fornecido devem ser apresentados os seguintes itens na proposta técnica:

- Fabricante dos perfis;
- Plano de pintura do fabricante;
- Normas e propriedades mecânicas dos materiais utilizados;
- Projeto da estrutura, descrevendo e indicando todas as características, dimensões, materiais e componentes a serem fornecidos, em conformidade com o layout orientativo. O dimensionamento da estrutura deve estar de acordo com normas ABNT NBR 17150.

CÓDIGO EB/GSLOG/0258	VERSÃO 01	DATA DA APROVAÇÃO 30/07/2024	CÓDIGO EB BASE
ASSUNTO <b>CONJUNTO DE ESTANTES (MINI PORTA PALETE) ACESSÓRIOS (PISO INTERMEDIÁRIO, ESTEIRA ROLANTE E ESCADA)</b>			

## 5. INSPEÇÃO DE RECEBIMENTO

A estrutura será inspecionada pela SANEPAR no recebimento sendo realizado aceite após a adequada entrega e montagem. Será feita inspeção visual e dimensional, conforme projeto técnico apresentado na fase de proposta técnica.

## 6. LOCAIS DE ENTREGA, CONDIÇÕES DE FORNECIMENTO E MONTAGEM

Deverão ser entregues instalado(s) e fixado(s) no(s) endereço(s) indicado(s) em edital, correndo por conta da contratada as despesas de embalagem, seguro, transporte, tributos, encargos trabalhistas e previdenciários decorrentes do fornecimento dos equipamentos.

A montagem deverá estar inclusa no fornecimento das estruturas, a qual dever ser realizada por equipe experiente (do fabricante ou de empresa credenciada, por ele paga) e com todo o material de segurança necessário para tal atividade (NR-35). Deverão estar inclusos no fornecimento os calços e os chumbadores para nivelamento e fixação das estruturas no chão. Fazer retoques de pinturas após finalização da montagem.

Deverão ser fornecidos o projeto técnico e também a ART do responsável técnico.

### 6.1 LOCAL DE ENTREGA E MONTAGEM

GSLOG – SANEPAR

Rua Francisco Nunes, 2075 – Bairro Prado Velho – Curitiba/ PR

Contatos: Diego dos Santos (41) 99644-0147 / Orival P. Lima (41) 99936-0095

## 7. PAGAMENTO

A contagem para o prazo do pagamento se dará após a montagem (a entrega) e aceitação do objeto pela Sanepar.

## 8. GARANTIA

A estrutura fornecida deverá ser nova e atender todos os requisitos normativos, certificações e padrões construtivos inerentes a ela, dentro do território nacional. A estrutura e acessórios

CÓDIGO EB/GSLOG/0258	VERSÃO 01	DATA DA APROVAÇÃO 30/07/2024	CÓDIGO EB BASE
-------------------------	--------------	---------------------------------	----------------

ASSUNTO

**CONJUNTO DE ESTANTES (MINI PORTA PALETE) ACESSÓRIOS (PISO INTERMEDIÁRIO, ESTEIRA ROLANTE E ESCADA)**

deverão disponibilizar suporte e assistência técnica acessíveis, a serem realizados por pessoal habilitado e treinado (suporte, manutenção ou reparo), prevendo a correção de eventuais falhas, dentro do período da garantia (cobertas ou não), a solução do reparo deverá ser realizada no prazo máximo de 60 (sessenta) dias corridos após a solicitação. Caso ocorra reincidência do mesmo defeito, o prazo acima será de 30 (trinta) dias corridos após a solicitação à assistência técnica.

A garantia mínima exigida é de 1 (um) ano, a partir da data do seu recebimento pela Sanepar, contra defeitos resultantes de falhas de projeto e construção, tanto das estruturas como de seus acessórios. Durante o período de garantia, para as falhas cobertas pela mesma, o custo de transporte do equipamento, deslocamento técnico, deverá ocorrer às expensas do fornecedor, o que deverá estar explícito na proposta.

Download realizado por Rosane Terezinha Charullo  
CPF XXX.XXX.979-00 em 19/08/2024 09:03:11

CÓDIGO  
EB/GSLOG/0258

VERSÃO  
01

DATA DA APROVAÇÃO  
30/07/2024

CÓDIGO EB BASE

ASSUNTO  
**CONJUNTO DE ESTANTES (MINI PORTA PALETE) ACESSÓRIOS (PISO INTERMEDIÁRIO,  
ESTEIRA ROLANTE E ESCADA)**

## ANEXO 1 - DISPOSIÇÃO DOS MÓDULOS

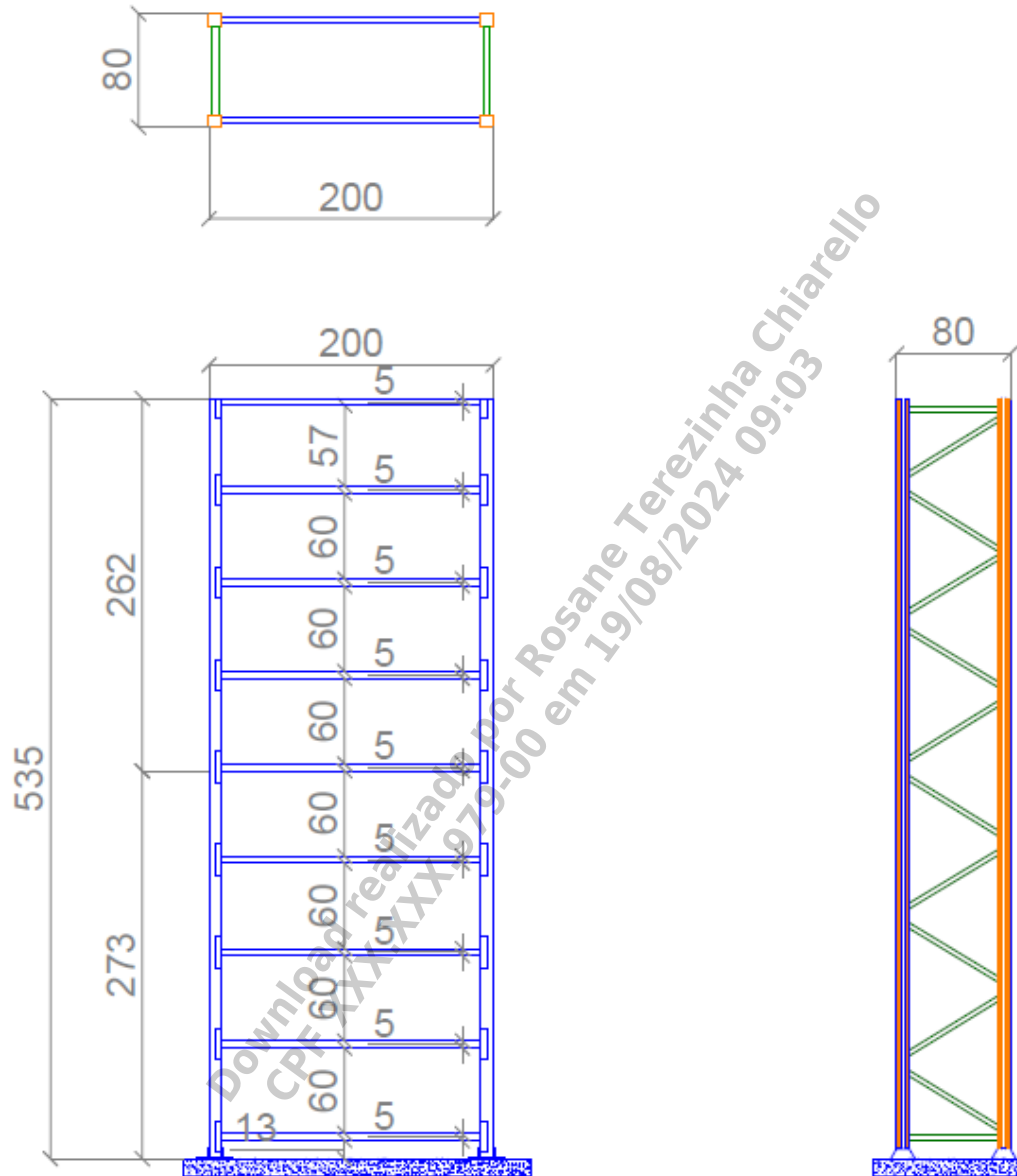


CÓDIGO EB/GSLOG/0258	VERSÃO 01	DATA DA APROVAÇÃO 30/07/2024	CÓDIGO EB BASE
-------------------------	--------------	---------------------------------	----------------

ASSUNTO

**CONJUNTO DE ESTANTES (MINI PORTA PALETE) ACESSÓRIOS (PISO INTERMEDIÁRIO, ESTEIRA ROLANTE E ESCADA)**

## ANEXO 2 - DIMENSÕES MÓDULOS



### 9. RESPONSÁVEIS PELA ESPECIFICAÇÃO

Diego dos Santos (41) 99644-0147  
 Orival P. Lima (41) 99936-0095  
 GSLOG – Gerência de Suprimentos e Logística

IA/MAT/0166-005

SANEPAR – Informação Pública / GSLOG - Gerência Suprimentos e Logística

Página 9 de 9

MENCIONAR O NÚMERO DO PRESENTE CONTRATO NOS DOCUMENTOS COMERCIAIS

C.F.M. NÚMERO	EMIÇÃO	LICITAÇÃO	ABERTURA
60391	09/10/2024	PE-1432/24	30/08/2024 09:00

CONTRATADA

CNPJ/FORNECEDOR: 11355566-0001/52 C2VENDAS LTDA  
ENDERECO: R JOAO GRIBOGI No 128 - CURITIBA/PR Fone: (41) 32243896

ITEM	SEQ EST	DISCRIMINAÇÃO DO(S) MATERIAL (IS)	QUANTIDADE	UF	UNITÁRIO (R\$)	VALOR TOTAL (RS)
001	336692	CONJUNTO DE ESTANTES (MINI PORTA PALETE) ESTRUTURA METALICA COM ACESSORIOS (PISO INTERMEDIARIO, ESTEIRA ROLANTE E ESCADA)	1,00	CJ	1.130.277,00	1.130.277,00
Um Milhao Cento e Trinta Mil Duzentos e Setenta e Sete Reais						1.130.277,00

Faz(em) parte do presente contrato a(s) Ordem(s) de Fornecimento de Material citada(s) abaixo, bem como as condições nela(s) estabelecida(s):

396267

Contrato de Fornecimento de Materiais que entre si fazem a Companhia de Saneamento do Paraná - SANEPAR e a empresa vencedora da Licitação, visando a execução do objeto, conforme edital de licitação. A COMPANHIA DE SANEAMENTO DO PARANÁ - SANEPAR, pessoa jurídica de direito privado, sociedade de economia mista estadual com sede na rua Engenheiros Rebouças No 1376, Curitiba, Paraná, CNPJ/MF 76.484.013/0001-45, abaixo representada, doravante denominada CONTRATANTE, e de outro lado, a empresa vencedora da licitação, conforme dados descritos neste contrato, e assinado por seu representante legal, doravante denominada CONTRATADA, firmam o presente contrato, que será regido pelas cláusulas e condições abaixo:

#### CLÁUSULA PRIMEIRA - DOS DOCUMENTOS

Fazem parte integrante do presente contrato, com força de cláusula contratual, gerando direitos e obrigações, os seguintes documentos, cujo inteiro teor as partes declaram ter pleno conhecimento: a) o Edital de Licitação e Anexos; b) a Proposta da Contratada; c) a(s) Ordem (ns) de Fornecimento de Materiais. Estes documentos aqui relacionados ficam doravante anexados ao presente contrato.

Parágrafo Primeiro: Os documentos referidos na presente cláusula são considerados suficientes para, em complemento a este contrato, definir a sua extensão e intenção, e desta forma reger a execução adequada do objeto contratual.

Parágrafo Segundo: No caso de dúvida ou divergência entre dos documentos integrantes deste contrato, prevalecerão as condições constantes no edital de licitação.

#### CLÁUSULA SEGUNDA - DO OBJETO

Pelo presente instrumento, a CONTRATADA obriga-se, nos termos dos documentos relacionados na presente cláusula primeira, a executar o objeto da contratação descrito neste documento.

#### CLÁUSULA TERCEIRA - DO REGIME DE EXECUÇÃO

A contratação será pelo regime de fornecimento integral.

#### CLÁUSULA QUARTA - DOS RECURSOS

Os recursos destinados para a presente contratação serão próprios ou vinculados.

#### CLÁUSULA QUINTA - DA LEGISLAÇÃO

A legislação que regula a presente contratação é: Lei 13.303 de 30/06/2016; Regulamento Interno de Licitações, Contratos e Convênios da SANEPAR - RILC; Código de Conduta e Integridade da Sanepar; Código de Conduta e Integridade para Fornecedores e Parceiros de Negócio; Programa de Integridade de Terceiros; Lei 8.078 de 11/09/1990 - Código de Defesa do Consumidor; Lei 8.137 de 27/12/1990 - Crime Contra Ordem Econômica e Relações de Consumo; Lei Federal 8429 de 02/06/1992; Lei Complementar 123 de 14/12/2006; Decreto Estadual do Paraná nº 2.485/2019; Lei Geral de Proteção de Dados Pessoais (LGPD) 13.709 de 14/08/2018; Lei 12.846/2013 de 01/08/2013 - Lei Anticorrupção; Demais legislações estaduais e federais pertinentes, suas eventuais alterações e outras legislações quando couber.

#### CLÁUSULA SEXTA - DO PREÇO

O preço inicial do presente contrato é o estipulado acima, sendo que nele estão inclusos os materiais devidamente embalados, segundo sua espécie, os tributos, e colocados no local indicado pela SANEPAR, descarregados, empilhados, por conta e risco da Contratada.

#### CLÁUSULA SÉTIMA - DO PRAZO DE ENTREGA

O prazo de execução será o prazo de entrega dos materiais e o estipulado no cronograma constante na(s) Ordem(ns) de Fornecimento de Materiais vinculada(s) ao presente Contrato. O início da contagem do prazo de entrega ocorrerá a partir da data de assinatura da última parte interessada no contrato.

PARÁGRAFO PRIMEIRO: Os prazos do contrato poderão ser prorrogados, observando-se os arts. 165 a 170 do RILC.

PARÁGRAFO SEGUNDO: Quando o cronograma de entrega coincidir com sábados, domingos ou feriados no local de endereço constante na OFM (Ordem de Fornecimento do Material), o prazo de entrega do material fica automaticamente prorrogado para o primeiro dia útil seguinte.

#### **CLÁUSULA OITAVA : DAS CONDIÇÕES DE PAGAMENTO**

A CONTRATANTE efetuará o pagamento do objeto contratual de acordo com o previsto no edital de licitação e descrito na(s) Ordem(ns) de Fornecimento de Materiais, sendo que:

- a) A DANFE, obrigatoriamente deverá acompanhar a entrega do objeto de licitação até o(s) local (is) indicado pela SANEPAR.
- b) Na DANFE só poderá constar o objeto de licitação referente a este contrato, devendo constar somente uma ordem de fornecimento por DANFE, sendo indispensável mencionar na mesma o número deste contrato, o número da Ordem de Fornecimento correspondente, o número da liberação de embarque quando for o caso de inspeção em fábrica, o número da carta de programação ou carta de ativação de entrega quando solicitado pela Contratante e o número do contrato de financiamento, quando este estiver disposto no edital.
- c) A contratada deverá estar com a regularidade fiscal comprovada/atualizada no sistema de cadastro de fornecedores da SANEPAR, solicitados quando da abertura da licitação.
- d) O faturamento dos materiais poderá ser feito parcelado, conforme as datas de entrega previstas ou programadas, sempre que assim permitam as condições constantes neste contrato e no Edital de Licitação.
- e) O processamento da DANFE será realizado após a conferência, recebimento e inspeção de qualidade de todos materiais nela constantes.
- f) Os pagamentos serão efetuados em 30 (trinta) dias após a data prevista para entrega dos materiais, devidamente atestada pela área gestora. A contagem do prazo de pagamento terá início a partir da data prevista para entrega, conforme estipulado neste contrato. Quando ocorrer atraso, a contagem será feita a partir da efetivação da entrega.
- g) No caso de atraso de pagamento, motivado por responsabilidade da Sanepar, serão aplicadas as seguintes sanções: Multa de 0,1% ao dia, sobre o valor pago em atraso, incidentes a partir do primeiro dia subsequente ao vencimento da obrigação, limitada a 2%; Juros moratórios calculados com base na Taxa de Juros de Longo Prazo – TJLP, pró-rata-die, incidentes a partir do primeiro dia subsequente ao vencimento da obrigação até o efetivo adimplemento desta; Correção monetária calculada com base no Índice Preços ao Consumidor Amplo – IPCA, pró-rata-die, incidente a partir do primeiro dia subsequente ao vencimento da obrigação até o efetivo adimplemento desta.
- h) Fica estabelecido que a Contratada não procederá ao desconto de título, não fará cessão de crédito, nem fará apresentação para cobrança pela rede bancária e a Sanepar não endossará nem dará aceite a eventuais títulos que forem apresentados por terceiros. Os pagamentos das Notas Fiscais/DANFES serão efetuados através de crédito na conta corrente da Contratada, preferencialmente em conta na CAIXA ECONÔMICA FEDERAL, que deverá ser informada à GFI – Gerência Financeira, setor da Tesouraria, por correspondência conforme Modelo 03 do Edital, para fins de pagamento. Para a Contratada que não tiver conta bancária, os seus créditos ficarão disponíveis como OP – Ordem de Pagamento, devendo ser retirado pela Contratada numa das agências do Banco contratado pela SANEPAR para pagamentos.
- i) Em caso de atraso pela Contratante, as verbas de natureza acessória (juros, multa e correção monetária) serão pagas por meio de crédito em conta corrente, conforme as regras contidas no item anterior, mediante termo de quitação e apresentação de nota de débito ou fatura.
- j) A contagem do prazo para pagamento para material(is) rejeitado(s) na inspeção de qualidade e substituído(s), terá início na data da efetiva regularização do boletim de ocorrência, incidindo multa contratual no período de indisponibilidade do(s) material(is), de acordo com a cláusula décima.
- k) A DANFE que mencione mais de uma Ordem de Fornecimento de Materiais será devolvida, os materiais, a critério da Sanepar, poderão ser recebidos e a referida DANFE deverá ser regularizada em até 3 (três) dias úteis, conforme alínea b. Não havendo regularização dentro do prazo, será adotado o contido na cláusula 19.2 do Edital.

#### **CLÁUSULA NONA: DA RESPONSABILIDADE SOCIAL E AMBIENTAL**

A CONTRATADA compromete-se a cumprir os Princípios do Pacto Global (disponíveis em [www.pactoglobal.org.br](http://www.pactoglobal.org.br)), as diretrizes da Declaração Universal de Direitos Humanos, e os Princípios da Política de Sustentabilidade da SANEPAR, (<https://ri.sanepar.com.br/governanca-corporativa/estatuto-codigos-e-politicas>), garantindo que as suas atividades estejam em conformidade com os documentos aqui citados, conforme itens abaixo.

##### **1. Responsabilidade Social:**

- 1.1. Não permitir a prática de trabalho análogo ao escravo ou qualquer outra forma de trabalho ilegal, e envia esforços junto aos seus fornecedores, a fim de que esses também se comprometam no mesmo sentido, inclusive quanto às obrigações expressas no compromisso pelo combate à escravidão promovido pela Secretaria de Trabalho do Ministério da Economia.
- 1.2. Não empregar menores de 18 anos para trabalho noturno, perigoso ou insalubre, e menores de dezesseis anos para qualquer trabalho, salvo na condição de aprendiz, a partir de quatorze anos.
- 1.3. Não permitir a exploração sexual de crianças e adolescentes na sua área de influência.
- 1.4. Não permitir a prática de assédio moral e/ou sexual no ambiente de trabalho, bem como de discriminação com relação a sexo, gênero, origem, raça, cor, condição física, saúde, religião, estado civil, idade, situação familiar, estado gravídico, orientação sexual, ou quaisquer outras formas de discriminação, envidando esforços nesse sentido junto aos seus fornecedores, e divulgando os canais de denúncia, próprios ou públicos.
- 1.5. Garantir segurança e dignidade aos seus empregados, vinculados à execução deste contrato, no que diz respeito a saneamento básico, higiene, transporte, alimentação e acomodação.

##### **2. Responsabilidade Ambiental:**

- 2.1. Proteger e preservar o meio ambiente e prevenir e erradicar práticas que lhe sejam danosas, exercendo suas atividades em observância à legislação e normas, emanadas das esferas federal, estaduais e municipais, incluindo, mas não se limitando, ao cumprimento da Lei 6.938/81 (Política Nacional do Meio Ambiente) e da Lei 9.605/98 (Lei dos Crimes Ambientais), envidando esforços nesse sentido junto aos seus fornecedores.
- 2.2. Observar a Lei Federal nº 12.305, de 03 de agosto de 2010 e o Decreto Federal nº 10.936, de 12 de janeiro de 2022, quanto ao correto gerenciamento (geração, segregação, manuseio, armazenamento, transporte e destinação) dos resíduos sólidos provenientes de suas atividades, incluindo atendimento à portaria nº 280/2020 - Ministério do Meio Ambiente, de 29 de junho de 2020, quando aplicável.
- 2.3. Manter, quando aplicável, a regularidade do licenciamento ambiental quando da construção, instalação, ampliação e funcionamento de estabelecimentos e atividades utilizadores de recursos ambientais, efetiva ou potencialmente poluidores ou capazes, sob qualquer forma, de causar degradação ambiental.

#### **CLÁUSULA DÉCIMA: ANTICORRUPÇÃO**

1. Em demonstração de comprometimento e responsabilidade, as Partes declaram conhecer e concordar integralmente com o Código de Conduta de Fornecedores e que no transcurso da execução contratual cumprirão todo o estabelecido na Lei nº 12.846/2013, que dispõe sobre a responsabilização administrativa e civil de pessoas jurídicas pela prática de atos contra a administração pública, e se comprometem a observar e a fazer observar, inclusive por seus subcontratados, se admitida subcontratação, o mais alto padrão de ética durante todo o processo de contratação e de execução do objeto contratual, estando sujeita a Contratada às penas previstas na legislação e no RILC. Sendo assim, na execução do presente Contrato, é vedado à Sanepar e ao Contratado e/ou a empregado, preposto e/ou gestor seu:

A. ao longo da vigência deste ajuste e após, prometer, oferecer ou dar, direta ou indiretamente, vantagem indevida a agente público, ou a terceira pessoa a ele relacionada, ou a quem quer que seja;

B. comprovadamente, financiar, custear, patrocinar ou de qualquer modo subvencionar a prática dos atos ilícitos previstos na Lei nº 12.846/2013;

C. criar, de modo fraudulento ou irregular, pessoa jurídica para celebrar o presente Contrato;

D. obter vantagem ou benefício indevido, de modo fraudulento, de modificações ou prorrogações do presente Contrato, sem autorização em lei, no ato convocatório da licitação pública ou nos respectivos instrumentos contratuais;

E. manipular ou fraudar o equilíbrio econômico-financeiro do presente Contrato;

F. dificultar atividade de investigação ou fiscalização de órgãos, entidades ou agentes públicos, ou intervir em sua atuação, inclusive no âmbito das agências reguladoras e dos órgãos de fiscalização do sistema financeiro nacional; e/ou,

G. de qualquer maneira fraudar o presente Contrato, assim como realizar quaisquer ações ou omissões que constituam prática ilegal ou de corrupção, nos termos da Lei nº 12.846/2013 (conforme alterada), do Decreto Estadual nº 11.953/2018 (conforme alterado) ou de quaisquer outras leis ou regulamentos aplicáveis ("Leis Anticorrupção"), ainda que não relacionadas com o presente Contrato.

2. Constatada administrativamente qualquer prática contrária aos deveres estipulados nesta cláusula, a Parte poderá notificar a outra e exigir que essa Parte tome as medidas corretivas necessárias em um prazo razoável.

3. Se a Parte notificada falhar ao tomar as medidas corretivas necessárias, ou se essas medidas não forem possíveis, poderá invocar defesa, provando que, quando as evidências da violação surgiram, tinha colocado em prática medidas preventivas anticorrupção, capazes de detectar o ato de corrupção e promover uma cultura de integridade na organização.

4. Se nenhuma medida corretiva for tomada, a Parte notificante poderá, a seu critério, independentemente das sanções aplicáveis à conduta, proceder à imediata rescisão deste Contrato, sem prejuízo da aplicação das penalidades devidas.

#### **CLÁUSULA DÉCIMA PRIMEIRA: PROTEÇÃO E USO DE DADOS PESSOAIS**

Cada Parte, seus prepostos, representantes, terceiros envolvidos e demais pessoas físicas ou jurídicas relacionadas, garantirá a segurança e a integridade de quaisquer dados pessoais tratados em razão da execução do presente instrumento, incluindo, mas não se limitando aos relacionados a clientes, empregados, pessoas vinculadas, fornecedores de materiais e serviços, acionistas e terceiros, conforme os termos dos documentos de contratação, bem como a Lei nº 13.709/18 e demais Legislação relativa à Proteção de Dados vigentes no Brasil. Para esse efeito, as Partes garantem que dispõem de medidas técnicas e organizacionais apropriadas para se proteger contra o tratamento não autorizado ou ilegal de dados pessoais, bem como contra sua perda ou destruição acidental.

PARÁGRAFO PRIMEIRO: Cada Parte garantirá a utilização de, pelo menos, uma das bases legais previstas na Lei nº 13.709/18 para cada tratamento específico de qualquer dado pessoal, incluindo todos os consentimentos e avisos necessários e adequados, sempre que necessário, a fim de permitir o tratamento legal pelo período e finalidades estabelecidos nesta cláusula de Proteção de Dados, instrumento contratual e seus anexos.

PARÁGRAFO SEGUNDO: A CONTRATADA concorda em não realizar qualquer compartilhamento de dados, caso não esteja previsto no escopo contratado, bem como a não transferir dados pessoais para fora das jurisdições permitidas pela Legislação de Proteção de Dados e pela CONTRATANTE. A nomeação de terceiros processadores de dados pessoais, nos termos deste Contrato, dependerá de contratos escritos condicionados à incorporação de termos substancialmente semelhantes aos estabelecidos nos documentos que regem esta contratação e na Legislação de Proteção de Dados, a fim de garantir aos dados, no mínimo, o mesmo nível de proteção exigido da CONTRATADA.

PARÁGRAFO TERCEIRO: A CONTRATADA manterá registros e informações completas e precisas para demonstrar sua conformidade com as disposições aqui tratadas, bem como para permitir a rastreabilidade de operações e auditorias.

PARÁGRAFO QUARTO: Não será permitido à CONTRATADA compartilhar, divulgar as informações tratadas nem permitir o acesso a elas, exceto por prepostos, representantes, terceiros envolvidos e demais pessoas físicas ou jurídicas relacionadas, tão somente para cumprimento das obrigações impostas a si próprias e garantirão que estes estejam sujeitos a obrigações contratuais expressas, que não sejam menos onerosas do que aquelas a elas impostas.

PARÁGRAFO QUINTO: As Partes são responsáveis por todos e quaisquer incidentes de segurança da informação que envolvam dados pessoais tratados, no âmbito da execução dos serviços. A CONTRATADA notificará a CONTRATANTE, imediatamente, em regra por meio eletrônico, podendo ser solicitado por meio físico, sempre que quaisquer das Partes acreditar razoavelmente que houve uma aquisição, destruição, modificação, acesso, uso ou divulgação não autorizada de dados pessoais ("Violação"). Após informada, a Parte potencialmente causadora investigará imediatamente a ocorrência de Violação, tomará todas as medidas necessárias para eliminar ou conter as exposições, elaborará um dossiê contendo todos os registros coletados como parte de sua investigação e manterá a outra informada sobre o status e todos os assuntos relacionados.

PARÁGRAFO SEXTO: Cada Parte concorda em fornecer, a seu único custo, assistência e cooperação razoáveis solicitadas pela Parte potencialmente prejudicada na promoção de qualquer correção, investigação e/ou a mitigação de qualquer dano, incluindo, sem limitação, qualquer notificação apropriada para enviar a indivíduos afetados ou potencialmente afetados pela Violação, bem como órgãos de proteção de dados e/ou a prestação de qualquer serviço de relatório apropriado para fornecer a tais indivíduos. Dentro de 5 (cinco) dias úteis após a identificação ou a informação de uma Violação, a Parte causadora deverá desenvolver e executar um plano de ação que reduza a probabilidade de reincidência dessa Violação, além de fornecer relatório de impacto de proteção de dados à CONTRATANTE. As Partes não notificarão qualquer indivíduo ou terceiros, exceto quando exigido pela legislação vigente, pela Autoridade Nacional de Proteção de Dados, em virtude de ordem judicial, em qualquer caso, mediante concordância do plano de comunicação conjunto.

PARÁGRAFO SÉTIMO: Encerrada a vigência do contrato ou não havendo mais necessidade de utilização dos dados pessoais, a CONTRATADA interromperá o tratamento dos dados pessoais disponibilizados pelo titular e, em no máximo (30) dias, sob instruções e na medida do determinado pela CONTRATANTE, eliminará completamente os dados pessoais e todas as cópias porventura existentes, independente do meio em que se encontrem, salvo quando a CONTRATADA tenha que manter os dados para cumprimento de obrigação legal.

PARÁGRAFO OITAVO: A critério do Encarregado de Proteção de Dados da CONTRATANTE, a CONTRATADA poderá ser provocada a colaborar na elaboração do Relatório de Impacto à Proteção de Dados, conforme a sensibilidade e o risco inerente dos serviços objeto deste contrato, no tocante a dados pessoais.

PARÁGRAFO NONO: Cada Parte concorda em observar as diretrizes definidas pela Política de Segurança da Informação da Sanepar e pela Política de Proteção de Dados Pessoais e Privacidade da Sanepar.

PARÁGRAFO DÉCIMO: A CONTRATADA será integralmente responsável pelo pagamento de indenizações de qualquer natureza, tanto de ordem moral quanto material, perdas e danos, lucros cessantes e pelo ressarcimento do pagamento de qualquer multa ou penalidade imposta à CONTRATANTE e/ou a terceiros diretamente resultantes do descumprimento pela CONTRATADA das disposições constantes na Cláusula de proteção e uso dos dados pessoais e na Lei Geral de Proteção de Dados - LGPD.

#### **CLÁUSULA DÉCIMA SEGUNDA - DAS SANÇÕES ADMINISTRATIVAS**

O descumprimento total ou parcial, de qualquer das obrigações estabelecidas sujeitará a CONTRATADA às sanções previstas na Lei 13.303/2016, Art. 83, no RILC e na forma prevista no subitem 19.5 do Edital de Licitação, garantida prévia e ampla defesa em processo administrativo.

PARÁGRAFO PRIMEIRO: A penalidade de multa poderá ser aplicada conforme subitem 19.5.6 do Edital.

I - em decorrência da interposição de recursos meramente procrastinatórios, poderá ser aplicada multa correspondente a 5% (cinco por cento) do valor máximo estabelecido para a licitação em questão;

II - em decorrência da não regularização da documentação de habilitação, nos termos do artigo 43, § 1º da Lei Complementar nº 123/2006, no prazo de até 5 (cinco) dias úteis, prorrogáveis pelo mesmo período, a pedido justificado da Licitante, poderá ser aplicada multa correspondente a 5% (cinco por cento) do valor máximo estabelecido para a licitação em questão;

III - no caso de inexecução parcial, incidirá multa na razão de 20% (vinte por cento) sobre a parcela não executada;

IV - no caso de inexecução com consequente rescisão contratual, incidirá multa na razão de 30,00 % (trinta por cento), sobre o valor do saldo remanescente do contrato;

V - nos demais casos de atraso, incidirá multa na razão de 10,00% (dez por cento), sobre o valor da parcela entregue em atraso.

A Multa do inciso V incidirá: 02% (dois por cento) no décimo dia que exceder o prazo de entrega e 0,2% (dois décimos por cento) por dia a partir do décimo dia, sobre a parcela em atraso, até o limite máximo de 10% (dez por cento) do total da parcela em atraso, considerando os valores unitários ofertados na licitação.

PARÁGRAFO SEGUNDO: Antes da aplicação de qualquer das multas acima relacionadas a área gestora do contrato, notificará formalmente a Contratada garantido o contraditório e ampla defesa, concedendo o prazo de 10 (dez) dias úteis para apresentar sua defesa. Havendo concordância quanto aos fatos e a incidência de multa, encerra-se o processo com a efetiva aplicação. No caso de aplicação de sanção de multa, conforme decisão em primeira instância administrativa, o valor relativo a penalidade a ser aplicada será considerada parte controversa para efeito de liquidação do valor devido ao Contratado, sendo retido enquanto não for concluído o processo administrativo para aplicação da sanção. Da decisão final cabe recurso à autoridade superior, no prazo de 10 (dez) dias úteis contados da intimação do ato. No caso de indeferimento da defesa apresentada, e uma vez concluído o processo administrativo, a importância devida corresponde à aplicação da multa deverá ser recolhida junto a Tesouraria da Sanepar, em até 05 (cinco) dias úteis a partir da notificação da decisão final. Caso não haja o recolhimento da multa no prazo estipulado, a Contratante descontará a referida importância, de eventuais créditos a vencer da empresa Contratada.

#### **CLÁUSULA DÉCIMA TERCEIRA: DA RESCISÃO**

Poderá ocorrer rescisão do presente Contrato nas formas previstas no edital, no RILC e na Lei 13.303/2016, com as consequências neles previstas.

#### **CLÁUSULA DÉCIMA QUARTA: DAS OBRIGAÇÕES DA CONTRATADA**

São consideradas obrigações da CONTRATADA, os encargos descritos no subitem 19.3 do Edital, as demais condições especificadas no Edital de Licitação e neste Contrato.

PARÁGRAFO PRIMEIRO - A Contratada assumirá integral responsabilidade civil, administrativa e penal por quaisquer prejuízos pessoais ou materiais causados à Sanepar, ou a terceiros, por si ou por seus sucessores e/ou prepostos, na execução do objeto da presente licitação.

PARÁGRAFO SEGUNDO - A Contratada fica obrigada a manter, durante toda a vigência do Contrato, em compatibilidade com as obrigações por ela assumidas, todas as condições de habilitação e qualificação exigidas na licitação junto ao Cadastro de Fornecedores da SANEPAR.

PARÁGRAFO TERCEIRO - Devem ser observadas pela Contratada as vedações impostas pelo Decreto Estadual conforme art. 16, par. único, inciso IV, do RILC.

PARÁGRAFO QUARTO - A Contratada declara aceitar, integralmente, todos os métodos e processos de inspeção, verificação e controle a serem adotados pela Contratante.

PARÁGRAFO QUINTO: Os materiais ou equipamentos, a juízo e critério da Contratante, serão submetidos a testes de qualidade na fabricação e/ou montagem, efetuados pela própria Contratante ou órgão por ela designado.

PARÁGRAFO SEXTO: No caso de reinspeção os custos serão de responsabilidade do Fabricante de acordo com o estabelecido no Edital de Licitação.

#### **CLÁUSULA DÉCIMA QUINTA: SERVIÇOS COMPLEMENTARES E SUPRESSÃO**

Serviços complementares e supressões serão admitidos de acordo com o disposto no edital, no RILC e na Lei 13.303/2016.

#### **CLÁUSULA DÉCIMA SEXTA - DA FISCALIZAÇÃO**

Cabe a CONTRATANTE, a seu critério, por meio da área requisitante citada na(s) Ordem(ns) de Fornecimento de Materiais vinculada(s) ao presente contrato, exercer ampla, irrestrita e permanente fiscalização de todas as fases da execução do objeto licitado.

PARÁGRAFO PRIMEIRO: A CONTRATADA declara aceitar, integralmente, todos os métodos e processos de inspeção, verificação e controle a serem adotados pela CONTRATANTE.

PARÁGRAFO SEGUNDO: A existência e a atuação da Fiscalização da CONTRATANTE em nada restringe a responsabilidade única, integral e exclusiva da CONTRATADA, no que concerne ao objeto contratado e às suas consequências e implicações, próximas ou remotas.

PARÁGRAFO TERCEIRO: A SANEPAR também fica autorizada a preventivamente, promover a retenção dos créditos devidos em decorrência da execução do presente contrato, quando se fizer necessário para evitar prejuízo decorrente do inadimplemento do contrato relativos ao não pagamento ou a discussões administrativas ou judiciais relativas à encargos trabalhistas, previdenciários, fiscais ou comerciais resultantes da execução do contrato, nos termos do art. 195, § 2º, do RILC.

PARÁGRAFO QUARTO: A CONTRATANTE rejeitará, no todo ou em parte, o que for executado em desacordo com o Edital de Licitação ou com o Contrato.

#### **CLÁUSULA DÉCIMA SÉTIMA - DA GARANTIA**

A CONTRATADA deverá oferecer garantia de qualidade dos materiais ofertados, de acordo com o estabelecido no Edital de Licitação e Proposta apresentada.

**CLÁUSULA DÉCIMA OITAVA - DO RECEBIMENTO**

PARÁGRAFO PRIMEIRO: Os materiais especificados neste Contrato estarão sujeitos a inspeção no ato de seu recebimento, nos aspectos quantitativo e qualitativo.

PARÁGRAFO SEGUNDO: Serão recusados os materiais cujo exame comprovar que: a) Não foram observadas as condições de fornecimento e especificações indicadas neste Contrato e no Edital de Licitação; b) Apresentem defeitos físicos ou de fabricação; c) Apresentem avarias que possam ser atribuídas a embalagem e/ou acondicionamento inadequados durante o transporte até a SANEPAR; d) Não correspondam às amostras fornecidas; e) Não atendam aos requisitos exigidos em critérios e/ou Normas adotadas pela SANEPAR; f) Materiais de marcas não qualificadas (homologadas) pela Sanepar.

PARÁGRAFO TERCEIRO: Obriga-se a Contratada a providenciar, por sua conta e risco, a substituição dos materiais recusados de acordo com o estabelecido no Edital de Licitação.

PARÁGRAFO QUARTO: A aceitação dos materiais pela SANEPAR não exime a CONTRATADA das responsabilidades por ela garantidas.

PARÁGRAFO QUINTO: O material fornecido deverá corresponder ao especificado neste Contrato.

**CLÁUSULA DÉCIMA NONA - DO FORO**

As partes contratantes elegem o foro de Curitiba, Estado do Paraná, como único competente para dirimir as questões que porventura surgirem na execução do presente contrato, com renúncia a qualquer outro, por mais privilegiado que seja.

GESTOR DO CONTRATO. Fica designado como gestor do contrato pela SANEPAR, o empregado MARCIO LUIS DE SOUZA Matrícula No s010173 Telefone (41) 3330-7828 Email gestaocontratos-materiais@sanepar.com.br, cuja substituição, somente ocorrerá por ato formal de competência do Diretor da área Contratante.

E, por estarem justas e contratadas assinam as partes, depois de lido e achado conforme, o presente contrato em duas vias de igual teor, para sua validade e eficácia jurídicas.

LOCAL E DATA DE ASSINATURA

**FERNANDO MAURO NASCIMENTO GUEDES**  
DIRETOR ADMINISTRATIVO

**WILSON BLEY LIPSKI**  
DIRETOR-PRESIDENTE

CONTRATANTE

**C2VENDAS LTDA**

Assinatura:



Documento assinado digitalmente

CLAUDIAMARA DA SILVA

Data: 21/10/2024 09:29:31-0300

Verifique em <https://validar.iti.gov.br>

Nome: \_\_\_\_\_

C.P.F. No: \_\_\_\_\_

CONTRATADA

TESTEMUNHAS



ePROCOLO

**CONTRATO 2001/2024.**

Documento: **CFM\_60391\_PE\_1332.24\_C2VENDAS.pdf.**

Assinatura Qualificada realizada por: **Nickolas Basso Sternheim** em 09/10/2024 15:54, **Fernando Mauro Nascimento Guedes** em 10/10/2024 18:24, **Wilson Bley Lipski** em 14/10/2024 15:46.

Inserido ao documento **961.363** por: **Tatiane Queiroz Bastos** em: 09/10/2024 11:11.



Documento assinado nos termos do Art. 38 do Decreto Estadual nº 7304/2021.

A autenticidade deste documento pode ser validada no endereço:  
<https://www.eprotocolo.pr.gov.br/spiweb/validarDocumento> com o código:  
**dc542d4395a4dace4125f3f86fa97730.**









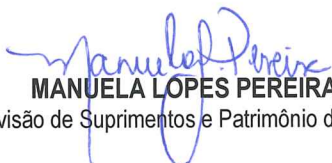
## ATESTADO DE CAPACIDADE TÉCNICA

O **SERVIÇO SOCIAL DO COMÉRCIO – SESC, Administração Regional no Estado do Paraná**, pessoa jurídica de direito privado, Entidade de Educação e Assistência Social sem fins lucrativos, serviço social autônomo vinculado ao sistema sindical como disposto no artigo 240, da Constituição Federal/88, criado e organizado pela CNC-Confederação Nacional do Comércio de Bens, Serviços e Turismo sob autorização do Decreto-Lei nº 9.853, de 13.set.1946 e administrado consoante seu Regulamento, editado pelo Decreto nº 61.836, de 5.dez.1967, com ato constitutivo registrado sob o nº 2.716, do Cartório de Registro Civil das Pessoas Jurídicas, do Rio de Janeiro, RJ, estando a entidade consignada, neste Estado, como 'Administração Regional no Estado do Paraná', com ato constitutivo registrado sob nº 5.999, microfilme nº 385.043, de 27.jun.1979, Livro 'A', no Registro Civil das Pessoas Jurídicas, do 1º Ofício de Registro de Títulos e Documentos, de Curitiba, PR, inscrito no CNPJ/ME nº 03.584.427/0001-72, com sede na Rua Visconde do Rio Branco, nº 931, Mercês, CEP 80.410-001, em Curitiba, Paraná, neste ato representado por sua Diretora de Suprimentos e Patrimônio, **MANUELA LOPES PEREIRA**, brasileira, divorciada, administradora, com Identidade/RG nº 7.381.844-3 SSP/PR e CPF/ME nº 032.982.169-50, residente e domiciliada em Curitiba, PR, **ATESTA** para todos os fins de direito e a quem interessar possa, que a empresa **C2VENDAS LTDA**, pessoa jurídica de direito privado, inscrita no CNPJ/ME nº 11.355.566/0001-52, com sede na Rua João Gribogi, nº 128, Cajuru, CEP 82.940-120, em Curitiba, PR, forneceu produtos ao SESC PARANÁ, nos termos do **PAF 24/02.01423**, originário do Pregão Eletrônico nº **34/24**, tendo como objeto a **AQUISIÇÃO DE GRADES DE ISOLAMENTO EM AÇO CARBONO E KIT PARA BOX TRUSS/ESTRUTURA PARA BACKDROP PARA AS UNIDADES DO SESC PARANÁ**, conforme especificações a seguir:

LOTE 01 – GRADES DE ISOLAMENTO EM AÇO CARBONO LOCAL DE ENTREGA: SESC PARANÁ – ADMINISTRAÇÃO REGIONAL				
Item	Descrição do Produto	Marca / Modelo	Unidade de Fornecimento	Quantidade
1	Grade de isolamento confeccionada em aço carbono com pintura eletrostática na cor azul, que possua as seguintes características: <ul style="list-style-type: none"> <li>▣ Estrutura metálica, tubo 1.1/ 4, em aço-carbono galvanizado a fogo e a frio;</li> <li>▣ Travas em formato de gancho desencontrado ou pino de encaixe;</li> <li>▣ Pés desencontrados para melhor alinhamento e menos ocupação de espaço;</li> <li>▣ Área central ou em uma das extremidades personalizada;</li> <li>▣ Dimensões aproximadas: Largura - 2,00 metros / Altura - 1,10 metros;</li> <li>▣ Peso: De 9kg a 18kg.</li> <li>▣ Garantia de 01 (um) ano para vícios ou defeitos de fabricação;</li> <li>▣ Grade com curvatura lisa/perfeita e placa personalizada.</li> </ul>	C2VENDAS	Unidade	400

Declaramos que os produtos foram fornecidos em conformidade com o que foi pactuado.

Curitiba, 25 de FEVEIRO de 2025.

  
**MANUELA LOPES PEREIRA**  
 Diretora da Divisão de Suprimentos e Patrimônio do SESC PARANÁ

Florianópolis/SC, 07 de abril de 2024.

### **ATESTADO DE CAPACIDADE TÉCNICA**

A Companhia de Gás de Santa Catarina - SCGÁS, sociedade de economia mista, com sede na Rua Antônio Luz, nº. 255, Centro, Cidade de Florianópolis, Estado de Santa Catarina, inscrita no Cadastro Nacional da Pessoa Jurídica do Ministério da Fazenda sob o nº 86.864.543/0001-72, **ATESTA** para os devidos fins que a empresa **C2VENDAS LTDA**, pessoa jurídica de direito privado, com sede Rua João Gribogi, nº 128, Curitiba/PR, Paraná – CEP 82.940-120, inscrita no CNPJ sob nº. 11.355.566/0001-52, forneceu **Estruturas porta paletes para áreas de armazenagem**, através do Contrato **CONTRATO PE-010/24**, no valor de **R\$ 190.428,57 (cento e noventa mil quatrocentos e vinte e oito reais e cinquenta e sete centavos) a preços referenciados ao mês de maio de 2024**. O Contrato foi assinado no dia 21 de junho de 2024 com prazo de vigência de **180 dias**. O fornecimento foi executado de acordo com os padrões de qualidade e prazos contratados, nada havendo que desabone a conduta da empresa.

OSNY BELARMINO DA SILVA FILHO  
Gerente de Administração e Suprimentos

WILSON ROBERTO ZACCHI  
Fiscal do Contrato

## ATESTADO DE CAPACIDADE TÉCNICA

### Contratante:

Universidade Estadual do Centro-Oeste – Unicentro, CNPJ: 77.902.914/0001-72, localizada na rua Salvatore Renna, 875, Bairro Santa Cruz – GUARAPUAVA – PR, CEP: 85.015-430.

### Contratada:

Superexpedientes Ltda, CNPJ: 11.355.566.0001-52, localizada na rua Joao Gribogi, 128, Cajuru, Curitiba-PR, CEP: 82940-120.

Atestamos que a empresa Superexpedientes Ltda, acima descrita, forneceu os materiais abaixo discriminados, atendendo a todos os requisitos técnicos qualitativos e quantitativos exigidos por esta contratante.

### Materiais fornecidos:

Porta palete - Módulo inicial

Medidas: Larg 230 cm x Prof.100 cm x Alt 200 cm;

Possui três níveis;

Com capacidade de no mínimo 1000Kg por nível, pintura eletrostática;

Com o suporte para o pés;

Marca: SUPEREXPEDIENTES

4 unidades

Porta palete Módulo de continuação

Medidas: Larg 230cm x Prof 100 cm x Alt 200 cm;

Pussui três níveis;

Com capacidade de no mínimo 1000Kg por nível, pintura eletrostática;

Com o suporte para o pés.

Marca: SUPEREXPEDIENTES

7 unidades

Conforme ordem de fornecimento/nº 4963.

Por ser verdade, firmamos o presente.

Guarapuava, 01 de março de 2024.

CLERITO  
KAVESKI  
PERES:04613010918

Assinado digitalmente por CLERITO KAVESKI  
PERES:04613010918  
ND: C=BR; O=ICP-Brasil; OU=Certificado Digital; OU=Renovacao Electronica; OU=Secretaria da Receita Federal do Brasil - RFB; OU=RFB e-CPF Ass; OU=RFB e-CPF Ass; CN=CLERITO KAVESKI PERES:04613010918  
Razão: Eu sou o autor deste documento  
Localização:  
Data: 2024.05.21 14:57:44-0300'  
Fonte: PDF Reader Versão: 2024.1.0

Clérito Kaveski Peres,  
Assessor da Diretoria de Patrimônio,  
Unicentro.

## BALANÇO PATRIMONIAL



Entidade: C2VENDAS LTDA  
 Período da Escrituração: 01/01/2024 a 31/12/2024 CNPJ: 11.355.566/0001-52  
 Número de Ordem do Livro: 2  
 Período Selecionado: 01 de janeiro de 2024 a 31 de dezembro de 2024

Descrição	Nota	Saldo Inicial	Saldo Final
ATIVO		R\$ 1.274.327,57	R\$ 3.185.322,81
ATIVO CIRCULANTE		R\$ 1.205.215,33	R\$ 3.126.859,80
DISPONÍVEL		R\$ 184.017,36	R\$ 4.577,67
BANCOS CONTA MOVIMENTO		R\$ 87.470,56	R\$ 4.577,67
BANCO DO BRASIL		R\$ 75.600,78	R\$ 0,00
NUBANK - AG. 0001 CONTA 30604695-6		R\$ 11.869,78	R\$ 3.577,67
BANCO ITAU AG.8411 C.C. 99889-4		R\$ 0,00	R\$ 1.000,00
APLICAÇÕES FINANCEIRAS LIQUIDEZ IMEDIATA		R\$ 96.546,80	R\$ 0,00
APLICACAO FINANCEIRA		R\$ 96.546,80	R\$ 0,00
CLIENTES		R\$ 66.235,00	R\$ 1.355.547,29
DUPLICATAS A RECEBER		R\$ 66.235,00	R\$ 1.355.547,29
CHARLES MARCOS DE OLIVEIRA		R\$ 0,00	R\$ 0,00
CLIENTES DIVERSOS		R\$ 0,00	R\$ (68.754,04)
COMPANHIA PERNAMBUCANA DE GAS COPERGAS		R\$ 0,00	R\$ 0,00
CONSELHO FEDERAL DE BIOLOGIA		R\$ 0,00	R\$ 0,00
COORDENACAO GERAL DE RECURSOS LOGISTICOS/ MCTI		R\$ 0,00	R\$ 0,00
DEPARTAMENTO DE AGUA E ESGOTO		R\$ 0,00	R\$ 52,50
E-PARANA COMUNICACAO		R\$ 0,00	R\$ 0,00
FUNDACAO OSWALDO CRUZ		R\$ 0,00	R\$ 0,00
FUNDACAO UNIVERSIDADE DO ESTADO DE SC UDESC		R\$ 0,00	R\$ 0,00
INSTITUTO FEDERAL DE EDUCACAO, CIENCIA E TECNOLOGIA DO PARAN		R\$ 0,00	R\$ 0,00
INSTITUTO FEDERAL DE EDUCACAO, CIENCIA E TECNOLOGIA DO PARAN		R\$ 0,00	R\$ 0,00
INSTITUTO FEDERAL DE EDUCACAO, CIENCIA E TECNOLOGIA DO PARAN		R\$ 0,00	R\$ 0,00
INSTITUTO FEDERAL DE EDUCACAO, CIENCIA E TECNOLOGIA DO PARAN		R\$ 0,00	R\$ 0,00
INSTITUTO FEDERAL DE EDUCACAO, CIENCIA E TECNOLOGIA DO PARAN		R\$ 0,00	R\$ 0,00
INVEST PARANA		R\$ 0,00	R\$ 0,00
LOTERIA DO ESTADO DO PARANA - LOTEPAR		R\$ 0,00	R\$ 0,00
LUIGI LOURENCO SCABENI		R\$ 0,00	R\$ 0,00
MUNICIPIO DE MARINGA		R\$ 0,00	R\$ (8.301,28)
MUNICIPIO DE PARANAGUA		R\$ 66.235,00	R\$ 0,00
PREFEITURA MUNICIPAL DE BALNEARIO CAMBORIU		R\$ 0,00	R\$ 0,00
RAFA BIGTWO		R\$ 0,00	R\$ 0,00
SCPAR PORTO DE IMBITUBA S.A.		R\$ 0,00	R\$ 0,00
SCPAR PORTO DE SAO FRANCISCO DO SUL S.A.		R\$ 0,00	R\$ 0,00
SECRETARIA DE ESTADO DA SEGURANCA PUBLICA		R\$ 0,00	R\$ 0,00
SERVICO SOCIAL AUTONOMO PARANAEDUCACAO		R\$ 0,00	R\$ 0,00
SERVICO SOCIAL DO COMERCIO - SESC - AR PARANA		R\$ 0,00	R\$ 0,00
SERVICO SOCIAL DO COMERCIO - SESC - AR PARANA		R\$ 0,00	R\$ 111,32
SERVICO SOCIAL DO COMERCIO - SESC - AR PARANA		R\$ 0,00	R\$ 0,00
SERVICO SOCIAL DO COMERCIO - SESC - AR PARANA		R\$ 0,00	R\$ 0,00
SERVICO SOCIAL DO COMERCIO - SESC - AR PARANA		R\$ 0,00	R\$ 0,00
SERVICO SOCIAL DO COMERCIO - SESC AR/SC		R\$ 0,00	R\$ 0,00
UNIVERSIDADE ESTADUAL DO CENTRO OESTE		R\$ 0,00	R\$ 0,00
UNIVERSIDADE ESTADUAL DO OESTE DO PARANA		R\$ 0,00	R\$ 0,00
ADMINISTRACAO DOS PORTOS DE PARANAGUA E ANTONINA		R\$ 0,00	R\$ 302.161,79
MUNICPIO DE FAZENDO RIO GRANDE		R\$ 0,00	R\$ 0,00
FUNDO MUNICIPAL DE SAUDE		R\$ 0,00	R\$ 0,00
SERVICO DE APOIO AS MICRO E PEQUENAS EMP. - RS		R\$ 0,00	R\$ 0,00
TRIBUNAL REGIONAL ELEITORAL DO PARANA		R\$ 0,00	R\$ 0,00
CONSELHO REGIONAL DE MEDICINA VETERINARIA MG		R\$ 0,00	R\$ 0,00
BASE DE ADMINISTRACAO E APOIO DA 5 REGIAL MILITAR PR		R\$ 0,00	R\$ 0,00
SERVICO SOCIAL AUTONOMO DE ASSISTENCIA A SAUDE DOS SERVIDORES DE GOIAS		R\$ 0,00	R\$ 0,00
SERVICO NACIONAL DE APRENDIZAGEM RURAL - SENAR AR/GO		R\$ 0,00	R\$ 0,00
COMPANHIA AGUAS DE JOINVILLE		R\$ 0,00	R\$ 0,00
SECRETARIA DE ESTADO DE SAUDE DO PARANA / FUNDO ESTADUAL		R\$ 0,00	R\$ 0,00
INSTITUTO AMBIENTAL DE MARINGA - IAM		R\$ 0,00	R\$ 0,00
MINISTERIO PUBLICO DA UNIAO - DF		R\$ 0,00	R\$ 0,00
MUNICIPIO DE PRUDENTOPOLIS		R\$ 0,00	R\$ 0,00
CONSELHO REGIONAL DE BIOLOGIA 4 REGIAO - MG		R\$ 0,00	R\$ 0,00
INST.FEDERAL DE EDUCACAO, CIENCIA E TECNOLOGIA SE SAO PAULO		R\$ 0,00	R\$ 0,00
SERVICO SOCIAL DO COMERCIO SESC AR/ES		R\$ 0,00	R\$ 0,00
EMP.DE TEC. E INFORMACOES DA PREVIDENCIA - RJ		R\$ 0,00	R\$ 0,00
HOSPITAL NOSSA SENHORA DA CONCEICAO S.A		R\$ 0,00	R\$ 0,00
COMPANHIA DE SANEAMENTO DO PARANA - SANEPAR		R\$ 0,00	R\$ 1.130.277,00
COMPANHIA DE GAS DE SANTA CATARINA		R\$ 0,00	R\$ 0,00
OUTROS CRÉDITOS		R\$ 954.962,97	R\$ 1.766.734,84
ADIANTAMENTOS A FORNECEDORES		R\$ 954.962,97	R\$ 1.766.734,84
ADIANTAMENTO A FORNECEDORES		R\$ 0,00	R\$ 0,00
CLAUDIAMARA DA SILVA		R\$ 954.962,97	R\$ 1.766.734,84
ESTOQUE		R\$ 0,00	R\$ 0,00
MERCADORIAS, PRODUTOS E INSUMOS		R\$ 0,00	R\$ 0,00
MERCADORIAS PARA REVENDA		R\$ 0,00	R\$ 0,00
MATÉRIA-PRIMA		R\$ 0,00	R\$ 0,00
ATIVO NÃO-CIRCULANTE		R\$ 69.112,24	R\$ 58.463,01
OUTROS CRÉDITOS		R\$ 0,00	R\$ 1.200,00
APLICAÇÕES FINANCEIRAS		R\$ 0,00	R\$ 1.200,00
OUROCAP BANCO BRASIL		R\$ 0,00	R\$ 1.200,00
IMOBILIZADO		R\$ 69.112,24	R\$ 57.263,01
MÓVEIS E UTENSÍLIOS		R\$ 12.800,00	R\$ 13.009,00
MÓVEIS E UTENSÍLIOS		R\$ 12.800,00	R\$ 13.009,00
MÁQUINAS, EQUIPAMENTOS E FERRAMENTAS		R\$ 39.700,00	R\$ 40.384,90
MÁQUINAS E EQUIPAMENTOS		R\$ 39.700,00	R\$ 40.384,90
VEÍCULOS		R\$ 63.032,20	R\$ 65.959,03
VEÍCULOS		R\$ 58.500,00	R\$ 58.500,00
CONSORCIOS DE BENS		R\$ 4.532,20	R\$ 7.459,03
(-) (-) DEPRECIACÕES, AMORT. E EXAUS. ACUMUL		R\$ (46.419,96)	R\$ (62.089,92)
(-) (-) DEPRECIACÕES DE MÁQUINAS, EQUIP. FER		R\$ (14.769,96)	R\$ (18.739,92)
(-) (-) DEPRECIACÕES DE VEÍCULOS		R\$ (31.650,00)	R\$ (43.350,00)
PASSIVO		R\$ 1.274.327,57	R\$ 3.185.322,81
PASSIVO CIRCULANTE		R\$ 110.409,91	R\$ 846.128,95
EMPRÉSTIMOS E FINANCIAMENTOS		R\$ 92.763,33	R\$ 19.810,86
EMPRÉSTIMOS		R\$ 92.763,33	R\$ 19.810,86
EMPRÉSTIMO BANCO BRASIL		R\$ 92.763,33	R\$ 19.810,86
FINANCIAMENTOS		R\$ 0,00	R\$ 0,00
FINANCIAMENTO BANCO FINASA		R\$ 0,00	R\$ 0,00
FORNECEDORES		R\$ 0,00	R\$ 655.394,95
FORNECEDORES		R\$ 0,00	R\$ 655.394,95
27.832.747 OSEAS DA SILVA ROQUE		R\$ 0,00	R\$ 27.899,00
ACOS CONTINENTE INDUSTRIA E COMERCIO LTDA		R\$ 0,00	R\$ 0,00
ACSO CENTRAL DE SERVICOS DO ACO LTDA		R\$ 0,00	R\$ 0,00
ACTOS COM. IMP. EXP. LTDA		R\$ 0,00	R\$ 0,00
COLORTEC DISTRIBUICAO E LOGISTICA LTDA		R\$ 0,00	R\$ 0,00
CONTABILISTA SUPRIMENTOS PARA ESCRITORIO S.A		R\$ 0,00	R\$ 0,00
CONTPAR OUTSOURCING CONSULTORIA E CONTABILIDADE LTDA		R\$ 0,00	R\$ 297,00
ELGIN DISTRIBUIDORA LTDA		R\$ 0,00	R\$ 0,00
FERRAMENTAS KENNEDY		R\$ 0,00	R\$ 0,00
FIXAR INDUSTRIAL DE FIXADORES LTDA		R\$ 0,00	R\$ 1.570,52
FORNECEDORES DIVERSOS		R\$ 0,00	R\$ 623.381,79
IMPRA GRAFICA		R\$ 0,00	R\$ 0,00
IMPRA INDUSTRIA GRAFICA LTDA		R\$ 0,00	R\$ 605,90
KAIZER FOTOGRAVACAO LTDA - ME		R\$ 0,00	R\$ 0,00
MARÁLOG TRANSPORTE LTDA		R\$ 0,00	R\$ 0,00
METALCO COMERCIO DE METAIS LTDA		R\$ 0,00	R\$ 0,00
PARANA PARAFUSOS E FERRAGENS LTDA		R\$ 0,00	R\$ 0,00
PARANA SIGNS E SERIGRAFIA LTDA		R\$ 0,00	R\$ 0,00
PLANETARIO COMERCIO DE SUCATAS E FERRO LTDA		R\$ 0,00	R\$ 0,00
SUZANO S.A.		R\$ 0,00	R\$ 0,00
ZEUS DO BRASIL LTDA		R\$ 0,00	R\$ 0,00
AMIL ASSISTENCIA MEDICA INTERNACIONAL S.		R\$ 0,00	R\$ 1.640,74
MULTITEC IND E COM DE PRODUTOS AGROPECUARIOS LTDA		R\$ 0,00	R\$ 0,00
OBRIGAÇÕES TRIBUTÁRIAS		R\$ 17.646,58	R\$ 170.923,14
IMPOSTOS E CONTRIBUIÇÕES A RECOLHER		R\$ 17.646,58	R\$ 170.923,14
SIMPLES NACIONAL A RECOLHER		R\$ 16.428,29	R\$ 170.923,14
ICMS ANTECIPADO A RECOLHER		R\$ 1.218,29	R\$ 0,00
OUTRAS OBRIGAÇÕES		R\$ 0,00	R\$ 0,00
ADIANTAMENTOS A CLIENTES		R\$ 0,00	R\$ 0,00
ADIANTAMENTO A CLIENTES		R\$ 0,00	R\$ 0,00
CONTAS A PAGAR		R\$ 0,00	R\$ 0,00
HONORÁRIOS CONTÁBEIS		R\$ 0,00	R\$ 0,00
DIVIDENDOS, PART. E JURO SOBRE O CAPITAL		R\$ 0,00	R\$ 0,00
DIVIDENDOS		R\$ 0,00	R\$ 0,00
LUCROS DISTRIBUIDOS		R\$ 0,00	R\$ 0,00
PATRIMÔNIO LÍQUIDO		R\$ 1.163.917,66	R\$ 2.339.193,86
CAPITAL SOCIAL		R\$ 50.000,00	R\$ 50.000,00
CAPITAL SUBSCRITO		R\$ 50.000,00	R\$ 50.000,00
CLAUDIAMARA DA SILVA		R\$ 50.000,00	R\$ 50.000,00
LUCROS OU PREJUÍZOS ACUMULADOS		R\$ 1.113.917,66	R\$ 2.289.193,86
LUCROS OU PREJUÍZOS ACUMULADOS		R\$ 1.113.917,66	R\$ 2.289.193,86
LUCROS ACUMULADOS		R\$ 1.113.917,66	R\$ 2.289.193,86
LUCRO ACUMULADO DO EXERCÍCIO		R\$ 0,00	R\$ 0,00
(-) DISTRIBUIÇÃO DE LUCROS		R\$ 0,00	R\$ 0,00

Este documento é parte integrante de escrituração cuja autenticação se comprova pelo recibo de número 9E.72.36.9A.B9.BE.47.83.16.9D.4E.81.3A.6D.E6.8C.B4.08.30.F2-4, nos termos do Decreto nº 8.683/2016.

Este relatório foi gerado pelo Sistema Público de Escrituração Digital – Sped

Versão 10.3.2 do Visualizador

Página 1 de 1

# DEMONSTRAÇÃO DE RESULTADO DO EXERCÍCIO



**Entidade:** C2VENDAS LTDA  
**Período da Escrituração:** 01/01/2024 a 31/12/2024 **CNPJ:** 11.355.566/0001-52  
**Número de Ordem do Livro:** 2  
**Período Selecionado:** 01 de janeiro de 2024 a 31 de dezembro de 2024

Descrição	Nota	Saldo anterior	Saldo atual
RECEITA BRUTA		R\$ 1.074.905,42	R\$ 2.944.097,96
VENDA DE PRODUTOS		R\$ 27.211,05	R\$ 0,00
VENDA DE MERCADORIAS		R\$ 991.355,08	R\$ 2.870.144,38
SERVIÇOS PRESTADOS		R\$ 56.339,29	R\$ 73.953,58
(-) DEDUÇÕES DA RECEITA BRUTA		R\$ (96.300,42)	R\$ (435.170,68)
(-) (-) DEVOLUÇÃO DE VENDA DE PRODUTOS		R\$ (0,00)	R\$ (3.360,00)
(-) (-) DEVOLUÇÃO DE VENDA DE MERCADORIAS		R\$ (8.191,37)	R\$ (199.313,40)
(-) (-) SIMPLES NACIONAL		R\$ (88.109,05)	R\$ (232.497,28)
(-) CUSTOS		R\$ (42.361,43)	R\$ (22.885,92)
(-) DEPRECIAÇÃO		R\$ (0,00)	R\$ (15.669,96)
(-) ICMS ANTECIPAÇÃO PARCIAL		R\$ (1.626,91)	R\$ (7.215,96)
(-) CUSTOS DOS PRODUTOS VENDIDOS		R\$ (40.734,52)	R\$ (0,00)
RECEITA LÍQUIDA		R\$ 936.243,57	R\$ 2.486.041,36
(-) CMV		R\$ (225.732,56)	R\$ (1.065.219,63)
(-) CUSTOS DAS MERCADORIAS VENDIDAS		R\$ (225.732,56)	R\$ (1.065.219,63)
LUCRO BRUTO		R\$ 710.511,01	R\$ 1.420.821,73
(-) DESPESAS OPERACIONAIS		R\$ (88.066,87)	R\$ (50.563,63)
(-) DESPESAS COM VENDAS		R\$ (0,00)	R\$ (9.417,65)
(-) FRETES E CARRETOS		R\$ (0,00)	R\$ (9.417,65)
(-) DESPESAS ADMINISTRATIVAS		R\$ (88.066,87)	R\$ (41.145,98)
(-) ASSISTÊNCIA MÉDICA E SOCIAL		R\$ (0,00)	R\$ (1.513,51)
(-) IPTU		R\$ (1.164,73)	R\$ (0,00)
(-) TAXAS DIVERSAS		R\$ (115,80)	R\$ (0,00)
(-) ENERGIA ELÉTRICA		R\$ (5.395,92)	R\$ (1.550,86)
(-) ÁGUA E ESGOTO		R\$ (874,09)	R\$ (3.390,00)
(-) TELEFONE		R\$ (917,50)	R\$ (763,24)
(-) DESPESAS POSTAIS E TELEGRÁFICAS		R\$ (0,00)	R\$ (343,17)
(-) HONORARIOS CONTABEIS		R\$ (3.086,53)	R\$ (4.020,06)
(-) SERVIÇOS PRESTADOS POR TERCEIROS		R\$ (18.857,00)	R\$ (19.607,11)
(-) DEPRECIAÇÕES E AMORTIZAÇÕES		R\$ (15.669,96)	R\$ (0,00)
(-) USO E CONSUMO		R\$ (39.025,24)	R\$ (907,01)
(-) DESPESAS LEGAIS E JUDICIAIS		R\$ (0,00)	R\$ (129,40)
(-) JUROS PASSIVOS		R\$ (0,00)	R\$ (180,51)
(-) JUROS DE MORA		R\$ (1.204,08)	R\$ (877,78)
(-) DESPESAS BANCARIAS		R\$ (1.744,82)	R\$ (7.845,12)
(-) DESPESAS COM I.O.F		R\$ (11,20)	R\$ (18,21)
RESULTADO OPERACIONAL		R\$ 622.444,14	R\$ 1.370.258,10
RECEITAS NÃO OPERACIONAIS		R\$ (0,00)	R\$ 5.018,10
OUTRAS SAIDAS		R\$ 0,00	R\$ 5.018,10
RESULTADO ANTES DO IR E CSL		R\$ 622.444,14	R\$ 1.375.276,20
LUCRO LÍQUIDO DO EXERCÍCIO		R\$ 622.444,14	R\$ 1.375.276,20

Este documento é parte integrante de escrituração cuja autenticação se comprova pelo recibo de número 9E.72.36.9A.B9.BE.47.83.16.9D.4E.81.3A.6D.E6.8C.B4.08.30.F2-4, nos termos do Decreto nº 8.683/2016.

Este relatório foi gerado pelo Sistema Público de Escrituração Digital – Sped

# TERMOS DE ABERTURA E ENCERRAMENTO



Entidade:	C2VENDAS LTDA		
Período da Escrituração:	01/01/2024 a 31/12/2024	CNPJ:	11.355.566/0001-52
Número de Ordem do Livro:	2		

## TERMO DE ABERTURA

Nome Empresarial	C2VENDAS LTDA
NIRE	41206638195
CNPJ	11.355.566/0001-52
Número de Ordem	2
Natureza do Livro	Livro Diário
Município	CURITIBA
Data do arquivamento dos atos constitutivos	19/11/2009
Data de arquivamento do ato de conversão de sociedade simples em sociedade empresária	
Data de encerramento do exercício social	31/12/2024
Quantidade total de linhas do arquivo digital	12564

## TERMO DE ENCERRAMENTO

Nome Empresarial	C2VENDAS LTDA
Natureza do Livro	Livro Diário
Número de ordem	2
Quantidade total de linhas do arquivo digital	12564
Data de início	01/01/2024
Data de término	31/12/2024

Este documento é parte integrante de escrituração cuja autenticação se comprova pelo recibo de número 9E.72.36.9A.B9.BE.47.83.16.9D.4E.81.3A.6D.E6.8C.B4.08.30.F2-4, nos termos do Decreto nº 8.683/2016.

Este relatório foi gerado pelo Sistema Público de Escrituração Digital – Sped

## RECIBO DE ENTREGA DE ESCRITURAÇÃO CONTÁBIL DIGITAL

### IDENTIFICAÇÃO DO TITULAR DA ESCRITURAÇÃO

<b>NIRE</b> 41206638195	<b>CNPJ</b> 11.355.566/0001-52	
<b>NOME EMPRESARIAL</b> C2VENDAS LTDA		

### IDENTIFICAÇÃO DA ESCRITURAÇÃO

<b>FORMA DA ESCRITURAÇÃO CONTÁBIL</b> Livro Diário (Completo - sem escrituração Auxiliar)	<b>PERÍODO DA ESCRITURAÇÃO</b> 01/01/2024 a 31/12/2024
<b>NATUREZA DO LIVRO</b> Livro Diário	<b>NÚMERO DO LIVRO</b> 2
<b>IDENTIFICAÇÃO DO ARQUIVO (HASH)</b> 9E.72.36.9A.B9.BE.47.83.16.9D.4E.81.3A.6D.E6.8C.B4.08.30.F2	
<b>ARQUIVOS SUBSTITUÍDOS (HASH)</b>	

### ESTE LIVRO FOI ASSINADO COM OS SEGUINTE CERTIFICADOS DIGITAIS:

QUALIFICAÇÃO DO SIGNATARIO	CPF/CNPJ	NOME	Nº SÉRIE DO CERTIFICADO	VALIDADE	RESPONSÁVEL LEGAL
Pessoa Jurídica (e-CNPJ ou e-PJ)	29077885000109	CONTPAR OUTSOURCING CONSULTORIA E CONTABILIDADE L:29077885000109	608355832716805422 8	05/11/2024 a 05/11/2025	Sim
Contabilista	53422023968	ANTONIO APARECIDO MAROTI:53422023968	608355722770678413 1	08/11/2023 a 08/11/2026	Não

### NÚMERO DO RECIBO:

9E.72.36.9A.B9.BE.47.83.16.9D.4E.81.  
3A.6D.E6.8C.B4.08.30.F2-4

Escrituração recebida via Internet  
pelo Agente Receptor SERPRO

em 11/04/2025 às 09:30:46

5D.8D.DE.7C.61.A9.FC.84  
A9.06.70.B8.24.BD.CB.6D

Considera-se autenticado o livro contábil a que se refere este recibo, dispensando-se a autenticação de que trata o art. 39 da Lei nº 8.934/1994. Este recibo comprova a autenticação.

BASE LEGAL: Decreto nº 1.800/1996, com a alteração do Decreto nº 8.683/2016, e arts. 39, 39-A, 39-B da Lei nº 8.934/1994 com a alteração da Lei Complementar nº 1247/2014.

**COEFICIENTES DE ANÁLISES EM 31/12/2024**

<b>Coefficiente</b>	<b>Fórmula</b>	<b>Valor</b>	<b>Resultado</b>
<b>Índice de Liquidez Geral</b>	Ativo Circulante + Realizável Longo Prazo	3.126.859,80 + 0,00	3,70
	Passivo Circulante + Passivo Não-Circulante	846.128,95 + 0,00	
<b>Índice de Liquidez Corrente</b>	Ativo Circulante	3.126.859,80	3,70
	Passivo Circulante	846.128,95	
<b>Índice de Solvência Geral</b>	Ativo	3.185.322,81	3,76
	Passivo Circulante + Passivo Não-Circulante	846.128,95 + 0,00	

Este índice demonstra a capacidade de pagamento da empresa tomando como base o seu ativo total. Nesta situação observa-se que para cada R\$ 1,00 de dívidas vencíveis a curto prazo, a empresa dispõe de R\$ 13,35 para garantir sua capacidade de pagamento e honrar seus compromissos.

C2VENDAS  
LTDA:11355566000152  
152

Assinado de forma digital por  
C2VENDAS  
LTDA:11355566000152  
Dados: 2025.04.11 10:34:55  
-03'00'

ANTONIO APARECIDO  
MAROTI:53422023968

Assinado de forma digital por  
ANTONIO APARECIDO  
MAROTI:53422023968  
Dados: 2025.04.11 10:32:25 -03'00'

CLAUDIAMARA DA SILVA  
Sócia Administradora  
CPF: 937.793.309-97

ANTONIO APARECIDO MAROTI  
CRC: PR-PR 031577 O 4/O-4  
CPF: 534.220.239-68



**PEDIDO DE CERTIDÕES**

**JOSÉ BORGES DA CRUZ FILHO**

**TITULAR**

EDIFÍCIO DO FÓRUM CÍVEL  
AV. CÂNDIDO DE ABREU, 535 - TÉRREO - CEP 80530-906

**RECUPERAÇÃO JUDICIAL \* FALÊNCIA \* CONCORDATA \* CRIME \* CÍVEL**  
VARAS CRIMINAIS-VARAS DA FAZENDA-VARAS DA FAMÍLIA-PRECATÓRIA DA VARA DE EXECUÇÕES PENAIS  
EXECUÇÕES FISCAIS DO ESTADO E DO MUNICÍPIO - REGISTROS PÚBLICOS - TRIBUNAL DO JURI  
TABELIONATOS - JUIZADO ESPECIAL CÍVEL E CRIMINAL

**CERTIDÃO NEGATIVA**  
**FEITOS AJUIZADOS**

**CERTIFICO, a pedido de parte interessada, para FINS GERAIS, que revendo os livros de registros de distribuições físicas e eletrônicas de AÇÕES DE FALÊNCIAS, CONCORDATAS, RECUPERAÇÃO JUDICIAL E EXTRAJUDICIAL, existentes nesta serventia, dos mesmos NÃO CONSTA qualquer ação contra:**

**# C2VENDAS LTDA #**

**CNPJ.11.355.566/0001-52**

**no período de 18 de março de 1963 (data da instalação deste cartório - Lei No.4.677, de 29/12/62) a 05/11/2025 .**

**O REFERIDO É VERDADE E DOU FÉ.**

**Curitiba, 07 de novembro de 2025 .**

**FERNANDA GALLASSINI**

**Escrevente Juramentada**

## CERTIDÃO SIMPLIFICADA

### Sistema Nacional de Registro de Empresas Mercantis - SINREM

Certificamos que as informações abaixo constam dos documentos arquivados nesta Junta Comercial e são vigentes na data da sua expedição.

<b>Nome Empresarial:</b> C2VENDAS LTDA			<b>Protocolo:</b> PRC2503880104		
<b>NIRE :</b> 41206638195					
<b>Natureza Jurídica:</b> Sociedade Empresária Limitada					
<b>NIRE (Sede)</b> 41206638195		<b>CNPJ</b> 11.355.566/0001-52	<b>Data de Ato Constitutivo</b> 18/11/2009	<b>Início de Atividade</b> 31/10/2009	
<b>Endereço Completo</b> Rua JOÃO GRIBOGI, Nº 128, CAJURU - Curitiba/PR - CEP 82940-120					
<b>Objeto Social</b> CONSULTORIA EM MARKETING COMERCIO VAREJISTA ESPECIALIZADO DE EQUIPAMENTOS E SUPRIMENTOS DE INFORMATICA PRODUCAO DE FILMES PARA PUBLICIDADE COMERCIO VAREJISTA DE MATERIAL ELETRICO COMERCIO VAREJISTA DE ARTIGOS DE PAPELARIA COMERCIO VAREJISTA DE COSMETICOS, PRODUTOS DE PERFUMARIA E DE HIGIENE PESSOAL COMERCIO VAREJISTA DE ARTIGOS DE USO DOMESTICO COMERCIO ATACADISTA DE ARTIGOS DE ESCRITORIO E DE PAPELARIA COMERCIO ATACADISTA DE PRODUTOS DE HIGIENE, LIMPEZA E CONSERVACAO DOMICILIAR COMERCIO ATACADISTA DE EQUIPAMENTOS E ARTIGOS DE USO PESSOAL E DOMESTICO COMERCIO ATACADISTA DE EQUIPAMENTOS DE INFORMATICA COMERCIO ATACADISTA DE SUPRIMENTOS PARA INFORMATICA COMERCIO ATACADISTA DE COMPONENTES ELETRONICOS E EQUIPAMENTOS DE TELEFONIA E COMUNICACAO IMPRESSAO DE JORNAIS IMPRESSAO DE LIVROS, REVISTAS E OUTRAS PUBLICACOES PERIODICAS IMPRESSAO DE MATERIAL DE SEGURANCA IMPRESSAO DE MATERIAL PARA USO PUBLICITARIOS IMPRESSAO DE MATERIAL SERVICOS DE PRE IMPRESSAO EDICAO INTEGRADA A IMPRESSAO DE LIVROS EDICAO INTEGRADA A IMPRESSAO DE REVISTAS EDICAO INTEGRADA A IMPRESSAO DE CADASTROS, LISTAS E OUTROS PRODUTOS GRAFICOS ATIVIDADE DE COMPUTACAO GRAFICA AGENCIAMENTO DE PROFISSIONAIS PARA ATIVIDADES ESPORTIVAS, CULTURAIS E ARTISTICAS PRODUCAO E PROMOCAO DE EVENTOS ESPORTIVOS MARKETING DIRETO REPARACAO E MANUTENCAO DE COMPUTADORES E DE EQUIPAMENTOS E PERIFERICOS REPARACAO E MANUTENCAO DE OBJETOS E EQUIPAMENTOS PESSOAIS E DOMESTICOS SUPORTE TECNICO, MANUTENCAO E SERVICOS EM TECNOLOGIA DA INFORMACAO DESENVOLVIMENTO DE PROGRAMAS DE COMPUTADOR SOB ENCOMENDA SERVICOS DE GRAVACAO DE CARIMBOS, EXCETO CONFECACAO SERVICOS DE BORRACHARIA PARA VEICULOS AUTOMOTORES COMERCIO VAREJISTA DE VIDROS FABRICACAO DE MOVEIS COM PREDOMINANCIA DE MADEIRA COMERCIO VAREJISTA DE ARTIGOS MEDICOS E ORTOPEDICOS COMERCIO ATACADISTA DE ARTIGOS DO VESTUARIO E ACESSORIOS, EXCETO PROFISSIONAIS SERVICOS DE CORTE E DOBRA DE METAIS ATIVIDADES DE SERVICOS PESSOAIS FABRICACAO DE LETRAS, LETREIROS E PLACAS DE QUALQUER MATERIAL, EXCETO LUMINOSOS COMERCIO VAREJISTA DE ARTIGOS DE VIAGEM COMERCIO VAREJISTA DE SUVENIRES, BIJUTERIAS E ARTESANATOS ATIVIDADES DE INTERMEDIACAO E AGENCIAMENTO DE SERVICOS E NEGOCIOS, EXCETO IMOBILIARIO COMERCIO VAREJISTA DE PRODUTOS FARMACEUTICOS, SEM MANIPULACAO DE FORMULAS FABRICACAO DE ARTIGOS PARA VIAGEM, BOLSAS FABRICACAO DE PRODUTOS DE METAL NAO ESPECIFICADOS FABRICACAO DE PRODUTOS NAO ESPECIFICADOS COMERCIO ATACADISTA DE EMBALAGENS COMERCIO VAREJISTA DE EQUIPAMENTOS PARA ESCRITORIO COMERCIO VAREJISTA DE FERRAGENS E FERRAMENTAS COMERCIO VAREJISTA DE ARTIGOS DO VESTUARIO E ACESSORIOS COMERCIO VAREJISTA ESPECIALIZADO DE ELETRODOMESTICOS E EQUIPAMENTOS DE AUDIO E VIDEO COMERCIO ATACADISTA DE MOVEIS E ARTIGOS DE COLCHOARIA COMERCIO ATACADISTA DE ARTIGOS DE TAPECARIA PERSIANAS E CORTINAS COMERCIO ATACADISTA DE MADEIRA E PRODUTOS DERIVADOS COMERCIO ATACADISTA DE MAQUINAS E EQUIPAMENTOS PARA USO INDUSTRIAL PARTES E PECAS COMERCIO ATACADISTA ESPECIALIZADO DE MATERIAIS DE CONSTRUCAO COMERCIO ATACADISTA DE MATERIAIS DE CONSTRUCAO COMERCIO VAREJISTA DE TINTAS E MATERIAIS PARA PINTURA COMERCIO VAREJISTA DE MADEIRA E ARTEFATOS COMERCIO VAREJISTA ESPECIALIZADO DE PECAS E ACESSORIOS PARA APARELHOS ELETROELETRONICOS PARA USO DOMESTICO, EXCETO INFORMATICA E COMUNICACAO COMERCIO VAREJISTA DE BRINQUEDOS E ARTIGOS RECREATIVOS COMERCIO VAREJISTA DE BICICLETAS E TRICICLOS PECAS E ACESSORIOS COMERCIO VAREJISTA DE ARTIGOS DE CACA, PESCA E CAMPING COMERCIO VAREJISTA DE CALCADOS COMERCIO VAREJISTA DE PRODUTOS SANEANTES DOMISSANITARIOS FABRICACAO DE MOVEIS COM PREDOMINANCIA DE METAL INSTALACAO DE PORTAS, JANELAS, TETOS, DIVISORIAS E ARMARIOS EMBUTIDOS DE QUALQUER MATERIAL FABRICACAO DE EQUIPAMENTOS E ACESSORIOS PARA SEGURANCA PESSOAL E PROFISSIONAL COMUNICACAO VISUAL COMERCIO VAREJISTA DE MATERIAIS DE CONSTRUCAO COMERCIO VAREJISTA DE ARTIGOS DE CAMA, MESA E BANHO CONFECACAO DE ROUPAS PROFISSIONAIS COMERCIO ATACADISTA DE EQUIPAMENTOS ELETRICOS.					
<b>Capital Social</b> R\$ 50.000,00 (cinquenta mil reais)		<b>Porte</b> EPP (Empresa de Pequeno Porte)		<b>Prazo de Duração</b> Indeterminado	
<b>Capital Integralizado</b> R\$ 50.000,00 (cinquenta mil reais)					
<b>Dados do Sócio</b>					
<b>Nome</b> CLAUDIAMARA DA SILVA	<b>CPF/CNPJ</b> 937.793.309-97	<b>Participação no capital</b> R\$ 50.000,00	<b>Espécie de sócio</b> Sócio	<b>Administrador</b> S	<b>Término do mandato</b> Indeterminado
<b>Dados do Administrador</b>					
<b>Nome</b> CLAUDIAMARA DA SILVA	<b>CPF</b> 937.793.309-97	<b>Término do mandato</b> Indeterminado			
<b>Último Arquivamento</b>					<b>Situação</b> ATIVA
<b>Data</b> 20/02/2024	<b>Número</b> 20240841522	<b>Ato/eventos</b> 002 / 051 - CONSOLIDAÇÃO DE CONTRATO/ESTATUTO		<b>Status</b> SEM STATUS	

Esta certidão foi emitida automaticamente em 08/09/2025, às 19:29:27 (horário de Brasília).

Se impressa, verificar sua autenticidade no <https://www.empresafacil.pr.gov.br>, com o código THUFCDGH.

Em caso de divergência de dados, solicitar a correção através do "Fale Conosco" (<https://www.juntacomercial.pr.gov.br/webservices/jucepar/faleconosco>) no prazo de 30 dias da emissão deste documento.

LEANDRO MARCOS RAYSEL BISCAIA  
Secretário-Geral



Estado do Paraná  
Secretaria de Estado da Fazenda  
Receita Estadual do Paraná

**Certidão Negativa**  
de Débitos Tributários e de Dívida Ativa Estadual  
Nº 038237909-57

Certidão fornecida para o CNPJ/MF: **11.355.566/0001-52**

Nome: **C2VENDAS LTDA**

Ressalvado o direito da Fazenda Pública Estadual inscrever e cobrar débitos ainda não registrados ou que venham a ser apurados, certificamos que, verificando os registros da Secretaria de Estado da Fazenda, constatamos não existir pendências em nome do contribuinte acima identificado, nesta data.

Obs.: Esta Certidão engloba todos os estabelecimentos da empresa e refere-se a débitos de natureza tributária e não tributária, bem como ao descumprimento de obrigações tributárias acessórias.

**Válida até 01/03/2026 - Fornecimento Gratuito**

A autenticidade desta certidão deverá ser confirmada via Internet  
[www.fazenda.pr.gov.br](http://www.fazenda.pr.gov.br)



**MINISTÉRIO DA FAZENDA**  
**Secretaria da Receita Federal do Brasil**  
**Procuradoria-Geral da Fazenda Nacional**

**CERTIDÃO POSITIVA COM EFEITOS DE NEGATIVA DE DÉBITOS RELATIVOS AOS TRIBUTOS  
FEDERAIS E À DÍVIDA ATIVA DA UNIÃO**

**Nome: C2VENDAS LTDA**  
**CNPJ: 11.355.566/0001-52**

Ressalvado o direito de a Fazenda Nacional cobrar e inscrever quaisquer dívidas de responsabilidade do sujeito passivo acima identificado que vierem a ser apuradas, é certificado que:

1. constam débitos administrados pela Secretaria da Receita Federal do Brasil (RFB) com exigibilidade suspensa nos termos do art. 151 da Lei nº 5.172, de 25 de outubro de 1966 - Código Tributário Nacional (CTN), ou objeto de decisão judicial que determina sua desconsideração para fins de certificação da regularidade fiscal, ou ainda não vencidos; e
2. não constam inscrições em Dívida Ativa da União (DAU) na Procuradoria-Geral da Fazenda Nacional (PGFN).

Conforme disposto nos arts. 205 e 206 do CTN, este documento tem os mesmos efeitos da certidão negativa.

Esta certidão é válida para o estabelecimento matriz e suas filiais e, no caso de ente federativo, para todos os órgãos e fundos públicos da administração direta a ele vinculados. Refere-se à situação do sujeito passivo no âmbito da RFB e da PGFN e abrange inclusive as contribuições sociais previstas nas alíneas 'a' a 'd' do parágrafo único do art. 11 da Lei nº 8.212, de 24 de julho de 1991.

A aceitação desta certidão está condicionada à verificação de sua autenticidade na Internet, nos endereços <<http://rfb.gov.br>> ou <<http://www.pgfn.gov.br>>.

Certidão emitida gratuitamente com base na Portaria Conjunta RFB/PGFN nº 1.751, de 2/10/2014.

Emitida às 14:55:15 do dia 01/11/2025 <hora e data de Brasília>.

Válida até 30/04/2026.

Código de controle da certidão: **720E.9CC8.8662.A12C**

Qualquer rasura ou emenda invalidará este documento.



**PREFEITURA MUNICIPAL DE CURITIBA**  
**SECRETARIA MUNICIPAL DE PLANEJAMENTO, FINANÇAS E ORÇAMENTO**  
**DEPARTAMENTO DE CONTROLE FINANCEIRO**

**CERTIDÃO NEGATIVA**  
**DE DÉBITOS TRIBUTÁRIOS E DÍVIDA ATIVA MUNICIPAL**

Certidão nº: 12.618.475  
CNPJ: 11.355.566/0001-52  
Nome: C2VENDAS LTDA

Ressalvado o direito de a Fazenda Pública Municipal inscrever e cobrar débitos ainda não registrados ou que venham a ser apurados, certificamos não existir pendências em nome do contribuinte acima identificado, relativas a créditos tributários administrados pela Secretaria Municipal de Finanças e créditos tributários e não tributários inscritos em dívida ativa junto à Procuradoria Geral do Município (PGM).

Esta certidão compreende os Tributos Mobiliários (Imposto sobre serviço - ISS), Tributos Imobiliários (Imposto Predial e Territorial Urbano - IPTU), Imposto sobre a Transmissão de Bens Imóveis Intervivos- ITBI e Contribuição de Melhoria), Taxas de Serviços e pelo Poder de Polícia e outros débitos municipais inscritos em dívida ativa.

A certidão expedida em nome de pessoa jurídica abrange todos os estabelecimentos (matriz e filiais) cadastrados no Município de Curitiba.

A autenticidade desta certidão deverá ser confirmada no endereço <https://cnd-cidadao.curitiba.pr.gov.br/Certidao/ValidarCertidao>.

Certidão emitida com base no Decreto 619/2021 de 24/03/2021.

Emitida às 14:59 do dia 01/11/2025.

Código de autenticidade da certidão: 55172D6C229C4E6C88D0AEBCB6416A04E0

Qualquer rasura ou emenda invalidará este documento.

**Válida até 30/01/2026 – Fornecimento Gratuito**



Você também pode validar a autenticidade da certidão utilizando um leitor de QRCode.



PODER JUDICIÁRIO  
JUSTIÇA DO TRABALHO

## **CERTIDÃO NEGATIVA DE DÉBITOS TRABALHISTAS**

Nome: C2VENDAS LTDA (MATRIZ E FILIAIS)

CNPJ: 11.355.566/0001-52

Certidão nº: 65432960/2025

Expedição: 01/11/2025, às 14:56:55

Validade: 30/04/2026 - 180 (cento e oitenta) dias, contados da data de sua expedição.

Certifica-se que **C2VENDAS LTDA (MATRIZ E FILIAIS)**, inscrito(a) no CNPJ sob o nº **11.355.566/0001-52**, **NÃO CONSTA** como inadimplente no Banco Nacional de Devedores Trabalhistas.

Certidão emitida com base nos arts. 642-A e 883-A da Consolidação das Leis do Trabalho, acrescentados pelas Leis ns.º 12.440/2011 e 13.467/2017, e no Ato 01/2022 da CGJT, de 21 de janeiro de 2022. Os dados constantes desta Certidão são de responsabilidade dos Tribunais do Trabalho.

No caso de pessoa jurídica, a Certidão atesta a empresa em relação a todos os seus estabelecimentos, agências ou filiais.

A aceitação desta certidão condiciona-se à verificação de sua autenticidade no portal do Tribunal Superior do Trabalho na Internet (<http://www.tst.jus.br>).

Certidão emitida gratuitamente.

### **INFORMAÇÃO IMPORTANTE**

Do Banco Nacional de Devedores Trabalhistas constam os dados necessários à identificação das pessoas naturais e jurídicas inadimplentes perante a Justiça do Trabalho quanto às obrigações estabelecidas em sentença condenatória transitada em julgado ou em acordos judiciais trabalhistas, inclusive no concernente aos recolhimentos previdenciários, a honorários, a custas, a emolumentos ou a recolhimentos determinados em lei; ou decorrentes de execução de acordos firmados perante o Ministério Público do Trabalho, Comissão de Conciliação Prévia ou demais títulos que, por disposição legal, contiver força executiva.

[Voltar](#)[Imprimir](#)

## Certificado de Regularidade do FGTS - CRF

**Inscrição:** 11.355.566/0001-52  
**Razão Social:** C2VENDAS LTDA  
**Endereço:** - RUA JOAO GRIBOGI 128 / CAJURU / CURITIBA / PR / 82940-120

A Caixa Econômica Federal, no uso da atribuição que lhe confere o Art. 7, da Lei 8.036, de 11 de maio de 1990, certifica que, nesta data, a empresa acima identificada encontra-se em situação regular perante o Fundo de Garantia do Tempo de Serviço - FGTS.

O presente Certificado não servirá de prova contra cobrança de quaisquer débitos referentes a contribuições e/ou encargos devidos, decorrentes das obrigações com o FGTS.

**Validade:** 27/10/2025 a 25/11/2025

**Certificação Número:** 2025102704591622767997

Informação obtida em 01/11/2025 15:01:39

A utilização deste Certificado para os fins previstos em Lei esta condicionada a verificação de autenticidade no site da Caixa:  
**[www.caixa.gov.br](http://www.caixa.gov.br)**





# REPÚBLICA FEDERATIVA DO BRASIL

## CADASTRO NACIONAL DA PESSOA JURÍDICA

NÚMERO DE INSCRIÇÃO <b>11.355.566/0001-52</b> MATRIZ	COMPROVANTE DE INSCRIÇÃO E DE SITUAÇÃO CADASTRAL	DATA DE ABERTURA <b>19/11/2009</b>
NOME EMPRESARIAL <b>C2VENDAS LTDA</b>		
TÍTULO DO ESTABELECIMENTO (NOME DE FANTASIA) <b>C2VENDAS</b>	PORTE <b>EPP</b>	
CÓDIGO E DESCRIÇÃO DA ATIVIDADE ECONÔMICA PRINCIPAL <b>73.19-0-04 - Consultoria em publicidade</b>		
CÓDIGO E DESCRIÇÃO DAS ATIVIDADES ECONÔMICAS SECUNDÁRIAS <b>14.13-4-01 - Confecção de roupas profissionais, exceto sob medida</b> <b>15.21-1-00 - Fabricação de artigos para viagem, bolsas e semelhantes de qualquer material</b> <b>18.11-3-01 - Impressão de jornais</b> <b>18.11-3-02 - Impressão de livros, revistas e outras publicações periódicas</b> <b>18.12-1-00 - Impressão de material de segurança</b> <b>18.13-0-01 - Impressão de material para uso publicitário</b> <b>18.13-0-99 - Impressão de material para outros usos</b> <b>18.21-1-00 - Serviços de pré-impressão</b> <b>25.99-3-02 - Serviço de corte e dobra de metais</b> <b>25.99-3-99 - Fabricação de outros produtos de metal não especificados anteriormente</b> <b>31.01-2-00 - Fabricação de móveis com predominância de madeira</b> <b>31.02-1-00 - Fabricação de móveis com predominância de metal</b> <b>32.92-2-02 - Fabricação de equipamentos e acessórios para segurança pessoal e profissional</b> <b>32.99-0-03 - Fabricação de letras, letreiros e placas de qualquer material, exceto luminosos</b> <b>32.99-0-99 - Fabricação de produtos diversos não especificados anteriormente</b> <b>43.30-4-02 - Instalação de portas, janelas, tetos, divisórias e armários embutidos de qualquer material</b> <b>45.20-0-06 - Serviços de borracharia para veículos automotores</b> <b>46.42-7-02 - Comércio atacadista de roupas e acessórios para uso profissional e de segurança do trabalho</b> <b>46.47-8-01 - Comércio atacadista de artigos de escritório e de papelaria</b> <b>46.49-4-01 - Comércio atacadista de equipamentos elétricos de uso pessoal e doméstico</b>		
CÓDIGO E DESCRIÇÃO DA NATUREZA JURÍDICA <b>206-2 - Sociedade Empresária Limitada</b>		
LOGRADOURO <b>R JOAO GRIBOGI</b>	NÚMERO <b>128</b>	COMPLEMENTO <b>*****</b>
CEP <b>82.940-120</b>	BAIRRO/DISTRITO <b>CAJURU</b>	MUNICÍPIO <b>CURITIBA</b>
UF <b>PR</b>		
ENDEREÇO ELETRÔNICO <b>C2GOVENDAS@GMAIL.COM</b>	TELEFONE <b>(41) 3224-3896</b>	
ENTE FEDERATIVO RESPONSÁVEL (EFR) <b>*****</b>		
SITUAÇÃO CADASTRAL <b>ATIVA</b>	DATA DA SITUAÇÃO CADASTRAL <b>23/09/2019</b>	
MOTIVO DE SITUAÇÃO CADASTRAL		
SITUAÇÃO ESPECIAL <b>*****</b>	DATA DA SITUAÇÃO ESPECIAL <b>*****</b>	

Aprovado pela Instrução Normativa RFB nº 2.119, de 06 de dezembro de 2022.

Emitido no dia **12/03/2025** às **12:15:06** (data e hora de Brasília).

Página: **1/4**



# REPÚBLICA FEDERATIVA DO BRASIL

## CADASTRO NACIONAL DA PESSOA JURÍDICA

NÚMERO DE INSCRIÇÃO <b>11.355.566/0001-52</b> MATRIZ	COMPROVANTE DE INSCRIÇÃO E DE SITUAÇÃO CADASTRAL	DATA DE ABERTURA <b>19/11/2009</b>
--	---	---------------------------------------

NOME EMPRESARIAL <b>C2VENDAS LTDA</b>
--

<p>CÓDIGO E DESCRIÇÃO DAS ATIVIDADES ECONÔMICAS SECUNDÁRIAS</p> <p><b>46.49-4-04 - Comércio atacadista de móveis e artigos de colchoaria</b>  <b>46.49-4-05 - Comércio atacadista de artigos de tapeçaria; persianas e cortinas</b>  <b>46.49-4-08 - Comércio atacadista de produtos de higiene, limpeza e conservação domiciliar</b>  <b>46.49-4-99 - Comércio atacadista de outros equipamentos e artigos de uso pessoal e doméstico não especificados anteriormente</b>  <b>46.51-6-01 - Comércio atacadista de equipamentos de informática</b>  <b>46.51-6-02 - Comércio atacadista de suprimentos para informática</b>  <b>46.52-4-00 - Comércio atacadista de componentes eletrônicos e equipamentos de telefonia e comunicação</b>  <b>46.63-0-00 - Comércio atacadista de Máquinas e equipamentos para uso industrial; partes e peças</b>  <b>46.71-1-00 - Comércio atacadista de madeira e produtos derivados</b>  <b>46.79-6-04 - Comércio atacadista especializado de materiais de construção não especificados anteriormente</b>  <b>46.79-6-99 - Comércio atacadista de materiais de construção em geral</b>  <b>46.86-9-02 - Comércio atacadista de embalagens</b>  <b>47.41-5-00 - Comércio varejista de tintas e materiais para pintura</b>  <b>47.42-3-00 - Comércio varejista de material elétrico</b>  <b>47.43-1-00 - Comércio varejista de vidros</b>  <b>47.44-0-01 - Comércio varejista de ferragens e ferramentas</b>  <b>47.44-0-02 - Comércio varejista de madeira e artefatos</b>  <b>47.44-0-99 - Comércio varejista de materiais de construção em geral</b>  <b>47.51-2-01 - Comércio varejista especializado de equipamentos e suprimentos de informática</b>  <b>47.53-9-00 - Comércio varejista especializado de eletrodomésticos e equipamentos de áudio e vídeo</b></p>
---

<p>CÓDIGO E DESCRIÇÃO DA NATUREZA JURÍDICA</p> <p><b>206-2 - Sociedade Empresária Limitada</b></p>
--

LOGRADOURO <b>R JOAO GRIBOGI</b>	NÚMERO <b>128</b>	COMPLEMENTO <b>*****</b>
-------------------------------------	----------------------	-----------------------------

CEP <b>82.940-120</b>	BAIRRO/DISTRITO <b>CAJURU</b>	MUNICÍPIO <b>CURITIBA</b>	UF <b>PR</b>
--------------------------	----------------------------------	------------------------------	-----------------

ENDEREÇO ELETRÔNICO <b>C2GOVENDAS@GMAIL.COM</b>	TELEFONE <b>(41) 3224-3896</b>
--	-----------------------------------

ENTE FEDERATIVO RESPONSÁVEL (EFR) <b>*****</b>
---

SITUAÇÃO CADASTRAL <b>ATIVA</b>	DATA DA SITUAÇÃO CADASTRAL <b>23/09/2019</b>
------------------------------------	---

MOTIVO DE SITUAÇÃO CADASTRAL
------------------------------

SITUAÇÃO ESPECIAL <b>*****</b>	DATA DA SITUAÇÃO ESPECIAL <b>*****</b>
-----------------------------------	---

Aprovado pela Instrução Normativa RFB nº 2.119, de 06 de dezembro de 2022.

Emitido no dia **12/03/2025** às **12:15:06** (data e hora de Brasília).

Página: **2/4**

 <b>REPÚBLICA FEDERATIVA DO BRASIL</b> <b>CADASTRO NACIONAL DA PESSOA JURÍDICA</b>		
NÚMERO DE INSCRIÇÃO <b>11.355.566/0001-52</b> MATRIZ	COMPROVANTE DE INSCRIÇÃO E DE SITUAÇÃO CADASTRAL	DATA DE ABERTURA <b>19/11/2009</b>
NOME EMPRESARIAL <b>C2VENDAS LTDA</b>		
CÓDIGO E DESCRIÇÃO DAS ATIVIDADES ECONÔMICAS SECUNDÁRIAS <b>47.57-1-00 - Comércio varejista especializado de peças e acessórios para aparelhos eletroeletrônicos para uso doméstico, exceto informática e comunicação</b> <b>47.59-8-99 - Comércio varejista de outros artigos de uso pessoal e doméstico não especificados anteriormente</b> <b>47.63-6-01 - Comércio varejista de brinquedos e artigos recreativos</b> <b>47.63-6-03 - Comércio varejista de bicicletas e triciclos; peças e acessórios</b> <b>47.63-6-04 - Comércio varejista de artigos de caça, pesca e camping</b> <b>47.71-7-01 - Comércio varejista de produtos farmacêuticos, sem manipulação de fórmulas</b> <b>47.72-5-00 - Comércio varejista de cosméticos, produtos de perfumaria e de higiene pessoal</b> <b>47.73-3-00 - Comércio varejista de artigos médicos e ortopédicos</b> <b>47.81-4-00 - Comércio varejista de artigos do vestuário e acessórios</b> <b>47.82-2-01 - Comércio varejista de calçados</b> <b>47.82-2-02 - Comércio varejista de artigos de viagem</b> <b>47.89-0-01 - Comércio varejista de suvenires, bijuterias e artesanatos</b> <b>47.89-0-05 - Comércio varejista de produtos saneantes domissanitários</b> <b>47.89-0-07 - Comércio varejista de equipamentos para escritório</b> <b>58.21-2-00 - Edição integrada à impressão de livros</b> <b>58.23-9-00 - Edição integrada à impressão de revistas</b> <b>58.29-8-00 - Edição integrada à impressão de cadastros, listas e de outros produtos gráficos</b> <b>59.11-1-02 - Produção de filmes para publicidade</b> <b>59.12-0-99 - Atividades de pós-produção cinematográfica, de vídeos e de programas de televisão não especificadas anteriormente</b> <b>62.01-5-01 - Desenvolvimento de programas de computador sob encomenda</b>		
CÓDIGO E DESCRIÇÃO DA NATUREZA JURÍDICA <b>206-2 - Sociedade Empresária Limitada</b>		
LOGRADOURO <b>R JOAO GRIBOGI</b>	NÚMERO <b>128</b>	COMPLEMENTO <b>*****</b>
CEP <b>82.940-120</b>	BAIRRO/DISTRITO <b>CAJURU</b>	MUNICÍPIO <b>CURITIBA</b>
UF <b>PR</b>		
ENDEREÇO ELETRÔNICO <b>C2GOVENDAS@GMAIL.COM</b>	TELEFONE <b>(41) 3224-3896</b>	
ENTE FEDERATIVO RESPONSÁVEL (EFR) <b>*****</b>		
SITUAÇÃO CADASTRAL <b>ATIVA</b>	DATA DA SITUAÇÃO CADASTRAL <b>23/09/2019</b>	
MOTIVO DE SITUAÇÃO CADASTRAL		
SITUAÇÃO ESPECIAL <b>*****</b>	DATA DA SITUAÇÃO ESPECIAL <b>*****</b>	

Aprovado pela Instrução Normativa RFB nº 2.119, de 06 de dezembro de 2022.

Emitido no dia **12/03/2025** às **12:15:06** (data e hora de Brasília).

Página: **3/4**



# REPÚBLICA FEDERATIVA DO BRASIL

## CADASTRO NACIONAL DA PESSOA JURÍDICA

NÚMERO DE INSCRIÇÃO <b>11.355.566/0001-52</b> MATRIZ	<b>COMPROVANTE DE INSCRIÇÃO E DE SITUAÇÃO CADASTRAL</b>	DATA DE ABERTURA <b>19/11/2009</b>
--	---	---------------------------------------

NOME EMPRESARIAL <b>C2VENDAS LTDA</b>
--

<p>CÓDIGO E DESCRIÇÃO DAS ATIVIDADES ECONÔMICAS SECUNDÁRIAS</p> <p><b>62.09-1-00 - Suporte técnico, manutenção e outros serviços em tecnologia da informação</b></p> <p><b>73.19-0-03 - Marketing direto</b></p> <p><b>74.90-1-04 - Atividades de intermediação e agenciamento de serviços e negócios em geral, exceto imobiliários</b></p> <p><b>74.90-1-05 - Agenciamento de profissionais para atividades esportivas, culturais e artísticas</b></p> <p><b>82.99-7-03 - Serviços de gravação de carimbos, exceto confecção</b></p> <p><b>82.99-7-99 - Outras atividades de serviços prestados principalmente às empresas não especificadas anteriormente</b></p> <p><b>93.19-1-01 - Produção e promoção de eventos esportivos</b></p> <p><b>95.11-8-00 - Reparação e manutenção de computadores e de equipamentos periféricos</b></p> <p><b>95.29-1-99 - Reparação e manutenção de outros objetos e equipamentos pessoais e domésticos não especificados anteriormente</b></p> <p><b>96.09-2-99 - Outras atividades de serviços pessoais não especificadas anteriormente</b></p>
---

<p>CÓDIGO E DESCRIÇÃO DA NATUREZA JURÍDICA</p> <p><b>206-2 - Sociedade Empresária Limitada</b></p>
--

LOGRADOURO <b>R JOAO GRIBOGI</b>	NÚMERO <b>128</b>	COMPLEMENTO <b>*****</b>
-------------------------------------	----------------------	-----------------------------

CEP <b>82.940-120</b>	BAIRRO/DISTRITO <b>CAJURU</b>	MUNICÍPIO <b>CURITIBA</b>	UF <b>PR</b>
--------------------------	----------------------------------	------------------------------	-----------------

ENDEREÇO ELETRÔNICO <b>C2GOVENDAS@GMAIL.COM</b>	TELEFONE <b>(41) 3224-3896</b>
--	-----------------------------------

ENTE FEDERATIVO RESPONSÁVEL (EFR) <b>*****</b>
---

SITUAÇÃO CADASTRAL <b>ATIVA</b>	DATA DA SITUAÇÃO CADASTRAL <b>23/09/2019</b>
------------------------------------	---

MOTIVO DE SITUAÇÃO CADASTRAL
------------------------------

SITUAÇÃO ESPECIAL <b>*****</b>	DATA DA SITUAÇÃO ESPECIAL <b>*****</b>
-----------------------------------	---

Aprovado pela Instrução Normativa RFB nº 2.119, de 06 de dezembro de 2022.

Emitido no dia **12/03/2025** às **12:15:06** (data e hora de Brasília).

Página: **4/4**

**SUPEREXPEDIENTES LTDA**  
**CNPJ nº 11.355.566/0001-52 NIRE 412.0663819-5**  
**INSTRUMENTO DE 8ª (Oitava) ALTERAÇÃO DE CONTRATO SOCIAL**

---

Pelo presente instrumento, e na melhor forma de Direito:

**CLAUDIAMARA DA SILVA**, brasileira, solteira, empresária, nascida no dia 02 de novembro de 1973, na cidade de Curitiba, no estado do Paraná, filha de Claudemir Trindade da Silva e Teresinha Nadir Perin da Silva, portadora da Cédula de Identidade Civil com Registro Geral sob o n.º **6.208.008-6**, expedida pela SESP/PR, devidamente inscrita no CPF/MF sob o n.º **937.793.309-97**, residente e domiciliada em Pontal do Paraná, estado do Paraná, na Avenida Aníbal Khury, n.º 8525, Balneário Grajaú, CEP 83255-000.

Única sócia componente da Sociedade Empresaria Limitada Unipessoal denominada **SUPEREXPEDIENTES LTDA**, com sede na cidade de Curitiba, Estado do Paraná, na Rua João Gribogi, n.º 128, bairro Cajuru, CEP 82940-120, devidamente inscrita no CNPJ sob o número **11.355.566/0001-52** e NIRE sob n.º **412.0663819-5**, em sessão de 19/11/2009, resolve nesta data alterar e consolidar seu Contrato Social, mediante as cláusulas e condições que a seguir a sócia reciprocamente aceita e outorga:

**CLÁUSULA PRIMEIRA:** A sociedade unipessoal resolve neste ato, alterar seu nome empresarial que passa a ser: **C2vendas LTDA**.

**CLÁUSULA SEGUNDA:** A sociedade unipessoal resolve neste ato, alterar seu objeto social que passa a explorar as seguintes atividades econômicas: **(7319-0/04)** Consultoria em marketing; **(4751-2/01)** Comércio varejista especializado de equipamentos e suprimentos de informática; **(5911-1/02)** Produção de filmes para publicidade; **(4742-3/00)** Comércio varejista de material elétrico; **(4761-0/03)** Comércio varejista de artigos de papelaria; **(4772-5/00)** Comércio varejista de cosméticos, produtos de perfumaria e de higiene pessoal; **(4759-8/99)** Comércio varejista de artigos de uso doméstico; **(4647-8/01)** Comércio atacadista de artigos de escritório e de papelaria; **(4649-4/08)** Comércio atacadista de produtos de higiene, limpeza e conservação domiciliar; **(4649-4/99)** Comércio atacadista de equipamentos e artigos de uso pessoal e doméstico; **(4651-6/01)** Comércio atacadista de equipamentos de informática; **(4651-6/02)** Comércio atacadista de suprimentos para informática; **(4652-4/00)** Comércio atacadista de componentes eletrônicos e equipamentos de telefonia e comunicação; **(1811-3/01)** Impressão de jornais; **(1811-3/02)** Impressão de livros, revistas e outras publicações periódicas; **(1812-1/00)** Impressão de material de segurança; **(1813-0/01)** Impressão de material para uso publicitários; **(1813-0/99)** Impressão de material; **(1821-1/00)** Serviços de pré impressão; **(5821-2/00)** Edição integrada à impressão de livros; **(5823-9/00)** Edição integrada à impressão de revistas; **(5829-8/00)** Edição integrada à impressão de cadastros, listas e outros produtos gráficos; **(8299-7/99)** Atividade de computação gráfica; **(7490-1/05)** Agenciamento de profissionais para atividades esportivas, culturais e artísticas; **(9319-1/01)** Produção e promoção de eventos esportivos; **(7319-0/03)** Marketing direto; **(9511-8/00)** Reparação e manutenção de computadores e de equipamentos e periféricos; **(9529-1/99)** Reparação e manutenção de objetos e equipamentos pessoais e domésticos; **(6209-1/00)** Suporte técnico, manutenção e serviços em tecnologia da informação; **(6201-5/01)** Desenvolvimento de programas de computador sob encomenda; **(8299-7/03)** Serviços de gravação de carimbos, exceto confecção; **(4520-0/06)** Serviços de borracharia para veículos automotores; **(4743-1/00)** Comércio varejista de vidros; **(3101-2/00)** Fabricação de móveis com predominância de madeira; **(4773-3/00)** Comércio varejista de artigos médicos e ortopédicos; **(4642-7/02)** Comércio atacadista de artigos do vestuário e acessórios, exceto profissionais; **(2599-3/02)** Serviço de corte e dobra de metais; **(9609-2/99)** Atividades de serviços pessoais; **(3299-0/03)** Fabricação de letras, letreiros e placas de qualquer material, exceto luminosos;

---

**SUPEREXPEDIENTES LTDA**  
**CNPJ nº 11.355.566/0001-52 NIRE 412.0663819-5**

**INSTRUMENTO DE 8ª (Oitava) ALTERAÇÃO DE CONTRATO SOCIAL**

---

(4782-2/02) Comércio varejista de artigos de viagem; (4789-0/01) Comércio varejista de suvenires, bijuterias e artesanatos; (7490-1/04) Atividades de intermediação e agenciamento de serviços e negócios, exceto imobiliário; (4771-7/01) Comércio varejista de produtos farmacêuticos, sem manipulação de fórmulas; (1521-1/00) Fabricação de artigos para viagem, bolsas; (2599-3/99) Fabricação de produtos de metal não especificados; (3299-0/99) Fabricação de produtos não especificados; (4686-9/02) Comércio atacadista de embalagens; (4789-0-07) Comércio varejista de equipamentos para escritório; (4744-0/01) Comércio varejista de ferragens e ferramentas; (4781-4/00) Comércio varejista de artigos do vestuário e acessórios; (4753-9/00) Comércio varejista especializado de eletrodomésticos e equipamentos de áudio e vídeo; (4649-4/04) Comércio atacadista de móveis e artigos de colchoaria; (4649-4/05) Comércio atacadista de artigos de tapeçaria; persianas e cortinas; (4671-1/00) Comércio atacadista de madeira e produtos derivados; (4663-0/00) Comércio atacadista de máquinas e equipamentos para uso industrial; partes e peças; (4679-6/04) Comércio atacadista especializado de materiais de construção; (4679-6/99) Comércio atacadista de materiais de construção; (4741-5/00) Comércio varejista de tintas e materiais para pintura; (4744-0/02) Comércio varejista de madeira e artefatos; (4757-1/00) Comércio varejista especializado de peças e acessórios para aparelhos eletroeletrônicos para uso doméstico, exceto informática e comunicação; (4763-6/01) Comércio varejista de brinquedos e artigos recreativos; (4763-6/03) Comércio varejista de bicicletas e triciclos; peças e acessórios; (4763-6/04) Comércio varejista de artigos de caça, pesca e camping; (4782-2/01) Comércio varejista de calçados; (4789-0/05) Comércio varejista de produtos saneantes domissanitários; (3102-1/00) Fabricação de móveis com predominância de metal; (4330-4/02) Instalação de portas, janelas, tetos, divisórias e armários embutidos de qualquer material; (3292-2/02) Fabricação de equipamentos e acessórios para segurança pessoal e profissional; (5912-0/99) Comunicação visual; (4744-0/99) Comércio varejista de materiais de construção; (4755-5/03) Comércio varejista de artigos de cama, mesa e banho; (1413-4/01) Confecção de roupas profissionais; (4649-4/01) Comércio atacadista de equipamentos elétricos.

**CLÁUSULA TERCEIRA - DEMAIS CLÁUSULAS**

Permanecem inalteradas as demais cláusulas do Contrato Social da empresa, que não colidirem com a alteração mencionada nas cláusulas primeira e segunda, acima citadas neste instrumento particular de alteração de contrato. Entretanto, para maior compreensão consolida-se o Contrato Social da empresa, conforme as cláusulas e condições que a seguir os sócios estabelecem, e que se obrigam por si e por seus herdeiros a cumpri-los em todos os seus termos para que assim surtam os devidos efeitos legais e jurídicos.

**CONTRATO CONSOLIDADO**

**C2vendas LTDA**

**CNPJ: 11.355.566/0001-52 NIRE 41206638195**

---

**CLAUDIAMARA DA SILVA**, brasileira, solteira, empresária, nascida no dia 02 de novembro de 1973, na cidade de Curitiba, no estado do Paraná, filha de Claudemir Trindade da Silva e Teresinha Nadir Perin da Silva, portadora da Cédula de Identidade Civil com Registro Geral sob o n.º 6.208.008-6, expedida pela SESP/PR, devidamente inscrita no CPF/MF sob o n.º 937.793.309-97, residente e domiciliada em Pontal do Paraná, estado do Paraná, na Avenida Aníbal Khury, n.º 8525, Balneário Grajaú, CEP 83255-000.

---

**SUPEREXPEDIENTES LTDA**  
**CNPJ nº 11.355.566/0001-52 NIRE 412.0663819-5**

**INSTRUMENTO DE 8ª (Oitava) ALTERAÇÃO DE CONTRATO SOCIAL**

---

Única sócia componente da Sociedade Empresaria Limitada Unipessoal denominada **C2vendas LTDA**, com sede na cidade de Curitiba, Estado do Paraná, na Rua João Gribogi, nº 128, bairro Cajuru, CEP 82940-120, devidamente inscrita no CNPJ sob o número **11.355.566/0001-52** e NIRE sob nº **412.0663819-5**, em sessão de 19/11/2009, resolve nesta data consolidar seu Contrato Social, mediante as cláusulas e condições que a seguir a sócia reciprocamente aceita e outorga:

**CLÁUSULA PRIMEIRA – DA DENOMINAÇÃO:**

A sociedade, constituída sob a forma de sociedade empresaria limitada, adotará o nome empresarial de **C2vendas LTDA**, que será regida por este instrumento e considerando a disposição constante do parágrafo único do art. 1.052 do Código Civil e em obediência ao contido na INSTRUÇÃO NORMATIVA DREI Nº 63, DE 11 DE JUNHO DE 2019.

**Parágrafo Único:** A participação em outras sociedades e a associação de qualquer natureza será efetivada a critério do Sócio, por deliberação na forma deste Contrato Social.

**CLÁUSULA SEGUNDA – DA SEDE SOCIAL:**

A sociedade limitada unipessoal terá sua sede social, na cidade e comarca de Curitiba, estado do Paraná, na Rua João Gribogi, nº 128, bairro Cajuru, CEP 82940-120.

**CLÁUSULA TERCEIRA – DO OBJETO SOCIAL:**

A sociedade limitada unipessoal tem por objeto social os ramos de:

**(7319-0/04)** Consultoria em marketing; **(4751-2/01)** Comércio varejista especializado de equipamentos e suprimentos de informática; **(5911-1/02)** Produção de filmes para publicidade; **(4742-3/00)** Comércio varejista de material elétrico; **(4761-0/03)** Comércio varejista de artigos de papelaria; **(4772-5/00)** Comércio varejista de cosméticos, produtos de perfumaria e de higiene pessoal; **(4759-8/99)** Comércio varejista de artigos de uso doméstico; **(4647-8/01)** Comércio atacadista de artigos de escritório e de papelaria; **(4649-4/08)** Comércio atacadista de produtos de higiene, limpeza e conservação domiciliar; **(4649-4/99)** Comércio atacadista de equipamentos e artigos de uso pessoal e doméstico; **(4651-6/01)** Comércio atacadista de equipamentos de informática; **(4651-6/02)** Comércio atacadista de suprimentos para informática; **(4652-4/00)** Comércio atacadista de componentes eletrônicos e equipamentos de telefonia e comunicação; **(1811-3/01)** Impressão de jornais; **(1811-3/02)** Impressão de livros, revistas e outras publicações periódicas; **(1812-1/00)** Impressão de material de segurança; **(1813-0/01)** Impressão de material para uso publicitários; **(1813-0/99)** Impressão de material; **(1821-1/00)** Serviços de pré impressão; **(5821-2/00)** Edição integrada à impressão de livros; **(5823-9/00)** Edição integrada à impressão de revistas; **(5829-8/00)** Edição integrada à impressão de cadastros, listas e outros produtos gráficos; **(8299-7/99)** Atividade de computação gráfica; **(7490-1/05)** Agenciamento de profissionais para atividades esportivas, culturais e artísticas; **(9319-1/01)** Produção e promoção de eventos esportivos; **(7319-0/03)** Marketing direto; **(9511-8/00)** Reparação e manutenção de computadores e de equipamentos e periféricos; **(9529-1/99)** Reparação e manutenção de objetos e equipamentos pessoais e domésticos; **(6209-1/00)** Suporte técnico, manutenção e serviços em tecnologia da informação; **(6201-5/01)** Desenvolvimento de programas de computador sob encomenda; **(8299-7/03)** Serviços de gravação de carimbos, exceto confecção; **(4520-0/06)** Serviços de borracharia para veículos automotores; **(4743-1/00)** Comércio varejista de vidros; **(3101-2/00)** Fabricação de móveis com predominância de madeira; **(4773-3/00)** Comércio varejista de artigos médicos e ortopédicos; **(4642-7/02)** Comércio atacadista de artigos do vestuário e acessórios, exceto profissionais; **(2599-3/02)** Serviço de corte e dobra de metais; **(9609-2/99)** Atividades de serviços pessoais; **(3299-0/03)** Fabricação de letras, letreiros e placas de qualquer material, exceto luminosos; **(4782-2/02)** Comércio varejista de artigos

---

**SUPEREXPEDIENTES LTDA**  
**CNPJ nº 11.355.566/0001-52 NIRE 412.0663819-5**

**INSTRUMENTO DE 8ª (Oitava) ALTERAÇÃO DE CONTRATO SOCIAL**

de viagem; **(4789-0/01)** Comércio varejista de suvenires, bijuterias e artesanatos; **(7490-1/04)** Atividades de intermediação e agenciamento de serviços e negócios, exceto imobiliário; **(4771-7/01)** Comércio varejista de produtos farmacêuticos, sem manipulação de fórmulas; **(1521-1/00)** Fabricação de artigos para viagem, bolsas; **(2599-3/99)** Fabricação de produtos de metal não especificados; **(3299-0/99)** Fabricação de produtos não especificados; **(4686-9/02)** Comércio atacadista de embalagens; **(4789-0-07)** Comércio varejista de equipamentos para escritório; **(4744-0/01)** Comércio varejista de ferragens e ferramentas; **(4781-4/00)** Comércio varejista de artigos do vestuário e acessórios; **(4753-9/00)** Comércio varejista especializado de eletrodomésticos e equipamentos de áudio e vídeo; **(4649-4/04)** Comércio atacadista de móveis e artigos de colchoaria; **(4649-4/05)** Comércio atacadista de artigos de tapeçaria; persianas e cortinas; **(4671-1/00)** Comércio atacadista de madeira e produtos derivados; **(4663-0/00)** Comércio atacadista de máquinas e equipamentos para uso industrial; partes e peças; **(4679-6/04)** Comércio atacadista especializado de materiais de construção; **(4679-6/99)** Comércio atacadista de materiais de construção; **(4741-5/00)** Comércio varejista de tintas e materiais para pintura; **(4744-0/02)** Comércio varejista de madeira e artefatos; **(4757-1/00)** Comércio varejista especializado de peças e acessórios para aparelhos eletroeletrônicos para uso doméstico, exceto informática e comunicação; **(4763-6/01)** Comércio varejista de brinquedos e artigos recreativos; **(4763-6/03)** Comércio varejista de bicicletas e triciclos; peças e acessórios; **(4763-6/04)** Comércio varejista de artigos de caça, pesca e camping; **(4782-2/01)** Comércio varejista de calçados; **(4789-0/05)** Comércio varejista de produtos saneantes domissanitários; **(3102-1/00)** Fabricação de móveis com predominância de metal; **(4330-4/02)** Instalação de portas, janelas, tetos, divisórias e armários embutidos de qualquer material; **(3292-2/02)** Fabricação de equipamentos e acessórios para segurança pessoal e profissional; **(5912-0/99)** Comunicação visual; **(4744-0/99)** Comércio varejista de materiais de construção; **(4755-5/03)** Comercio varejista de artigos de cama, mesa e banho; **(1413-4/01)** Confecção de roupas profissionais; **(4649-4/01)** Comércio atacadista de equipamentos elétricos.

**CLÁUSULA QUARTA – DA DURAÇÃO:** A sociedade iniciou suas atividades em 01/11/2009 e seu prazo de duração é por tempo indeterminado.

**CLÁUSULA QUINTA - DO CAPITAL SOCIAL:**

O capital social é na importância de R\$ 50.000,00 (Cinquenta mil reais) dividido em 50.000 (Cinquenta mil) quotas de R\$ 1,00 (Um real) cada uma, totalmente subscritas e integralizados pela sócia única, em moeda corrente do país, fica assim distribuído:

SOCIO(A)	QUOTAS	VALOR R\$	(%)
CLAUDIAMARA DA SILVA	50.000	50.000,00	100%
TOTAL	50.000	50.000,00	100%

**PARÁGRAFO PRIMEIRO** – A responsabilidade da sócia única é restrita ao valor de suas quotas, não havendo responsabilidade solidária pelas obrigações sociais, respondendo, no entanto, pela integralização do capital social.

**PARÁGRAFO SEGUNDO** – Sobre as quotas acima, pesa a cláusula restritiva de incomunicabilidade e impenhorabilidade.

**CLÁUSULA SEXTA – DA ADMINISTRAÇÃO:** A administração da sociedade limitada unipessoal caberá a sócia única **CLAUDIAMARA DA SILVA**, qualificada no preâmbulo deste instrumento, para o que está dispensado da prestação de caução.

**SUPEREXPEDIENTES LTDA**  
**CNPJ nº 11.355.566/0001-52 NIRE 412.0663819-5**

**INSTRUMENTO DE 8ª (Oitava) ALTERAÇÃO DE CONTRATO SOCIAL**

---

**PARÁGRAFO PRIMEIRO** – A administradora da sociedade limitada unipessoal compete o uso da firma e a representação da sociedade, podendo para tanto realizar individualmente todos os atos necessários ou convenientes para gerenciar, dirigir e orientar os negócios da sociedade e os assuntos relacionados à mesma, podendo abrir, encerrar e movimentar contas bancárias, assumir obrigações, assinar e celebrar contratos, firmar compromissos profissionais de âmbito nacional ou internacional, confessar dívidas, fazer acordos, transigir, renunciar, desistir, adquirir, alienar e onerar bens imóveis, representar a sociedade perante terceiros, no Brasil ou no exterior e perante repartições públicas federais, estaduais, e municipais, autarquias, sociedades de economia mista, estabelecimentos bancários, instituições financeiras, Caixas Econômicas, e respectivas agências, filiais, sucursais ou correspondentes, bem como para representar a sociedade ativa e passivamente, em juízo e fora dele, bem como para representar a sociedade ativa e passivamente, em juízo e fora dele, podendo ainda, constituir mandatários e outorgar procurações com poderes específicos.

**PARÁGRAFO SEGUNDO** – Faculta-se a sócia única administradora, nos limites de seus poderes, constituir procuradores em nome da sociedade, devendo ser especificados no instrumento de mandato, os atos e operações que poderão praticar e a duração do mandato, que, no caso de mandato judicial, poderá ser por prazo indeterminado.

**CLÁUSULA SÉTIMA – DA REMUNERAÇÃO:** A sócia única administradora, fixará uma retirada mensal, a título de “pró-labore”, observadas as disposições regulamentares pertinentes.

**CLÁUSULA OITAVA – DO DESIMPEDIMENTO:**

A sócia única administradora declara sob as penas da lei, não estar incurso em nenhum dos crimes previstos em lei que o impeça de exercer a administração da sociedade em virtude de condenação criminal, nem está sendo processado nem condenado em crime falimentar, de prevaricação, peita ou suborno, concussão, peculato, contra o sistema financeiro nacional, contra as normas de defesa da concorrência, contra as relações de consumo e a fé pública ou a propriedade.

**CLÁUSULA NONA – DA ABERTURA DE FILIAL:** Esta sociedade poderá a qualquer tempo, abrir e encerrar filiais, agências e escritórios, em qualquer parte do território nacional ou no exterior mediante alteração contratual assinada por todos os sócios.

**CLÁUSULA DÉCIMA – DO EXERCÍCIO SOCIAL E BALANÇO PATRIMONIAL:** Ao término de cada exercício social, em 31 de dezembro, será procedido à elaboração do inventário, do balanço patrimonial e do balanço de resultado econômico, cabendo sócio único, os lucros ou perdas apuradas.

**PARÁGRAFO ÚNICO** – Fica a sociedade limitada unipessoal autorizada a levantar balanços ou balancetes intermediários em qualquer período do ano calendário, observadas as disposições legais, podendo inclusive, distribuir os resultados se houver e se for de interesse do titular, inclusive a obrigação da reposição dos lucros, se os mesmos forem distribuídos com prejuízo do capital.

**CLÁUSULA DÉCIMA PRIMEIRA – RESOLUÇÃO DAS QUOTAS DO SÓCIO ÚNICO EM RELAÇÃO À SOCIEDADE:** Falecendo ou interditada a sócia única da sociedade, a empresa continuará suas atividades com os herdeiros, sucessores e/ou sucessores do incapaz. Não sendo possível ou inexistindo interesse destes, o valor de seus haveres será apurado liquidado com base na situação patrimonial da empresa, à data da resolução, verificada em balanço especialmente levantado.

---

**SUPEREXPEDIENTES LTDA**  
**CNPJ nº 11.355.566/0001-52 NIRE 412.0663819-5**

**INSTRUMENTO DE 8ª (Oitava) ALTERAÇÃO DE CONTRATO SOCIAL**

---

**CLÁUSULA DÉCIMA SEGUNDA – DA DISSOLUÇÃO E LIQUIDAÇÃO DA SOCIEDADE:**

A Sociedade poderá ser dissolvida por iniciativa da sócia única, que, nessa hipótese, realizará diretamente a liquidação ou indicará um liquidante, ditando-lhe a forma de liquidação. Solvidas as dívidas e extintas as obrigações da Sociedade, o patrimônio remanescente será integralmente incorporado ao patrimônio do titular.

**CLÁUSULA DÉCIMA TERCEIRA – DECLARAÇÃO DE ENQUADRAMENTO:** A sócia única da sociedade limitada unipessoal, declara sob as penas da Lei, que:

- a) se enquadra na condição de EMPRESA DE PEQUENO PORTE;
- b) o valor da receita bruta anual da sociedade não excederá o limite fixado no inciso I do artigo 3º da Lei Complementar nº 123 de 14/12/2006;
- c) não se enquadra em qualquer das hipóteses de exclusão relacionadas no § 4º do artigo 3º da mesma Lei.

**CLÁUSULA DÉCIMA QUARTA – DO FORO:** Fica eleito o foro da Comarca de Curitiba, estado do Paraná, para o exercício e o cumprimento dos direitos e obrigações resultantes do presente deste contrato, com exclusão de qualquer outro, seja qual for ou vier a ser o futuro domicílio do titular.

Lavrado em 01 (uma) via, lido, compreendido, conferido e elaborado de conformidade com a intenção da sócia única ora presente e que o mesmo assina o presente instrumento de Constituição de Sociedade Limitada Unipessoal, obrigando-se fielmente por si, seus herdeiros e sucessores legais a cumpri-lo em todos os seus termos.

Curitiba (PR), 14 de fevereiro de 2024.

**CLAUDIAMARA DA SILVA**  
Assinado Digitalmente

---



## ASSINATURA ELETRÔNICA

Certificamos que o ato da empresa C2VENDAS LTDA consta assinado digitalmente por:

IDENTIFICAÇÃO DO(S) ASSINANTE(S)	
CPF/CNPJ	Nome
93779330997	CLAUDIAMARA DA SILVA



CERTIFICO O REGISTRO EM 20/02/2024 09:59 SOB Nº 20240841522.  
PROTOCOLO: 240841522 DE 19/02/2024.  
CÓDIGO DE VERIFICAÇÃO: 12402294168. CNPJ DA SEDE: 11355566000152.  
NIRE: 41206638195. COM EFEITOS DO REGISTRO EM: 14/02/2024.  
C2VENDAS LTDA

LEANDRO MARCOS RAYSEL BISCAIA  
SECRETÁRIO-GERAL  
[www.empresafacil.pr.gov.br](http://www.empresafacil.pr.gov.br)



# REPÚBLICA FEDERATIVA DO BRASIL

## CADASTRO NACIONAL DA PESSOA JURÍDICA

NÚMERO DE INSCRIÇÃO <b>11.355.566/0001-52</b> MATRIZ	<b>COMPROVANTE DE INSCRIÇÃO E DE SITUAÇÃO CADASTRAL</b>	DATA DE ABERTURA <b>19/11/2009</b>
--	---	---------------------------------------

NOME EMPRESARIAL <b>C2VENDAS LTDA</b>
--

TÍTULO DO ESTABELECIMENTO (NOME DE FANTASIA) <b>C2VENDAS</b>	PORTE <b>EPP</b>
---	---------------------

CÓDIGO E DESCRIÇÃO DA ATIVIDADE ECONÔMICA PRINCIPAL <b>73.19-0-04 - Consultoria em publicidade</b>
---

CÓDIGO E DESCRIÇÃO DAS ATIVIDADES ECONÔMICAS SECUNDÁRIAS <b>14.13-4-01 - Confeção de roupas profissionais, exceto sob medida</b> <b>15.21-1-00 - Fabricação de artigos para viagem, bolsas e semelhantes de qualquer material</b> <b>18.11-3-01 - Impressão de jornais</b> <b>18.11-3-02 - Impressão de livros, revistas e outras publicações periódicas</b> <b>18.12-1-00 - Impressão de material de segurança</b> <b>18.13-0-01 - Impressão de material para uso publicitário</b> <b>18.13-0-99 - Impressão de material para outros usos</b> <b>18.21-1-00 - Serviços de pré-impressão</b> <b>25.99-3-02 - Serviço de corte e dobra de metais</b> <b>25.99-3-99 - Fabricação de outros produtos de metal não especificados anteriormente</b> <b>31.01-2-00 - Fabricação de móveis com predominância de madeira</b> <b>31.02-1-00 - Fabricação de móveis com predominância de metal</b> <b>32.92-2-02 - Fabricação de equipamentos e acessórios para segurança pessoal e profissional</b> <b>32.99-0-03 - Fabricação de letras, letreiros e placas de qualquer material, exceto luminosos</b> <b>32.99-0-99 - Fabricação de produtos diversos não especificados anteriormente</b> <b>43.30-4-02 - Instalação de portas, janelas, tetos, divisórias e armários embutidos de qualquer material</b> <b>45.20-0-06 - Serviços de borracharia para veículos automotores</b> <b>46.42-7-02 - Comércio atacadista de roupas e acessórios para uso profissional e de segurança do trabalho</b> <b>46.47-8-01 - Comércio atacadista de artigos de escritório e de papelaria</b> <b>46.49-4-01 - Comércio atacadista de equipamentos elétricos de uso pessoal e doméstico</b>
--

CÓDIGO E DESCRIÇÃO DA NATUREZA JURÍDICA <b>206-2 - Sociedade Empresária Limitada</b>
---

LOGRADOURO <b>R JOAO GRIBOGI</b>	NÚMERO <b>128</b>	COMPLEMENTO <b>*****</b>
-------------------------------------	----------------------	-----------------------------

CEP <b>82.940-120</b>	BAIRRO/DISTRITO <b>CAJURU</b>	MUNICÍPIO <b>CURITIBA</b>	UF <b>PR</b>
--------------------------	----------------------------------	------------------------------	-----------------

ENDEREÇO ELETRÔNICO <b>C2GOVENDAS@GMAIL.COM</b>	TELEFONE <b>(41) 3224-3896</b>
--	-----------------------------------

ENTE FEDERATIVO RESPONSÁVEL (EFR) <b>*****</b>
---

SITUAÇÃO CADASTRAL <b>ATIVA</b>	DATA DA SITUAÇÃO CADASTRAL <b>23/09/2019</b>
------------------------------------	---

MOTIVO DE SITUAÇÃO CADASTRAL
------------------------------

SITUAÇÃO ESPECIAL <b>*****</b>	DATA DA SITUAÇÃO ESPECIAL <b>*****</b>
-----------------------------------	---

Aprovado pela Instrução Normativa RFB nº 2.119, de 06 de dezembro de 2022.

Emitido no dia **20/02/2024** às **16:43:13** (data e hora de Brasília).

Página: **1/4**



# REPÚBLICA FEDERATIVA DO BRASIL

## CADASTRO NACIONAL DA PESSOA JURÍDICA

NÚMERO DE INSCRIÇÃO <b>11.355.566/0001-52</b> MATRIZ	COMPROVANTE DE INSCRIÇÃO E DE SITUAÇÃO CADASTRAL	DATA DE ABERTURA <b>19/11/2009</b>
--	---	---------------------------------------

NOME EMPRESARIAL <b>C2VENDAS LTDA</b>
--

CÓDIGO E DESCRIÇÃO DAS ATIVIDADES ECONÔMICAS SECUNDÁRIAS <b>46.49-4-04 - Comércio atacadista de móveis e artigos de colchoaria</b> <b>46.49-4-05 - Comércio atacadista de artigos de tapeçaria; persianas e cortinas</b> <b>46.49-4-08 - Comércio atacadista de produtos de higiene, limpeza e conservação domiciliar</b> <b>46.49-4-99 - Comércio atacadista de outros equipamentos e artigos de uso pessoal e doméstico não especificados anteriormente</b> <b>46.51-6-01 - Comércio atacadista de equipamentos de informática</b> <b>46.51-6-02 - Comércio atacadista de suprimentos para informática</b> <b>46.52-4-00 - Comércio atacadista de componentes eletrônicos e equipamentos de telefonia e comunicação</b> <b>46.63-0-00 - Comércio atacadista de Máquinas e equipamentos para uso industrial; partes e peças</b> <b>46.71-1-00 - Comércio atacadista de madeira e produtos derivados</b> <b>46.79-6-04 - Comércio atacadista especializado de materiais de construção não especificados anteriormente</b> <b>46.79-6-99 - Comércio atacadista de materiais de construção em geral</b> <b>46.86-9-02 - Comércio atacadista de embalagens</b> <b>47.41-5-00 - Comércio varejista de tintas e materiais para pintura</b> <b>47.42-3-00 - Comércio varejista de material elétrico</b> <b>47.43-1-00 - Comércio varejista de vidros</b> <b>47.44-0-01 - Comércio varejista de ferragens e ferramentas</b> <b>47.44-0-02 - Comércio varejista de madeira e artefatos</b> <b>47.44-0-99 - Comércio varejista de materiais de construção em geral</b> <b>47.51-2-01 - Comércio varejista especializado de equipamentos e suprimentos de informática</b> <b>47.53-9-00 - Comércio varejista especializado de eletrodomésticos e equipamentos de áudio e vídeo</b>
--

CÓDIGO E DESCRIÇÃO DA NATUREZA JURÍDICA <b>206-2 - Sociedade Empresária Limitada</b>
---

LOGRADOURO <b>R JOAO GRIBOGI</b>	NÚMERO <b>128</b>	COMPLEMENTO <b>*****</b>
-------------------------------------	----------------------	-----------------------------

CEP <b>82.940-120</b>	BAIRRO/DISTRITO <b>CAJURU</b>	MUNICÍPIO <b>CURITIBA</b>	UF <b>PR</b>
--------------------------	----------------------------------	------------------------------	-----------------

ENDEREÇO ELETRÔNICO <b>C2GOVENDAS@GMAIL.COM</b>	TELEFONE <b>(41) 3224-3896</b>
--	-----------------------------------

ENTE FEDERATIVO RESPONSÁVEL (EFR) <b>*****</b>
---

SITUAÇÃO CADASTRAL <b>ATIVA</b>	DATA DA SITUAÇÃO CADASTRAL <b>23/09/2019</b>
------------------------------------	---

MOTIVO DE SITUAÇÃO CADASTRAL
------------------------------

SITUAÇÃO ESPECIAL <b>*****</b>	DATA DA SITUAÇÃO ESPECIAL <b>*****</b>
-----------------------------------	---

Aprovado pela Instrução Normativa RFB nº 2.119, de 06 de dezembro de 2022.

Emitido no dia **20/02/2024** às **16:43:13** (data e hora de Brasília).

Página: **2/4**



# REPÚBLICA FEDERATIVA DO BRASIL

## CADASTRO NACIONAL DA PESSOA JURÍDICA

NÚMERO DE INSCRIÇÃO <b>11.355.566/0001-52</b> MATRIZ	<b>COMPROVANTE DE INSCRIÇÃO E DE SITUAÇÃO CADASTRAL</b>	DATA DE ABERTURA <b>19/11/2009</b>
--	---	---------------------------------------

NOME EMPRESARIAL <b>C2VENDAS LTDA</b>
--

CÓDIGO E DESCRIÇÃO DAS ATIVIDADES ECONÔMICAS SECUNDÁRIAS <b>47.57-1-00 - Comércio varejista especializado de peças e acessórios para aparelhos eletroeletrônicos para uso doméstico, exceto informática e comunicação</b> <b>47.59-8-99 - Comércio varejista de outros artigos de uso pessoal e doméstico não especificados anteriormente</b> <b>47.63-6-01 - Comércio varejista de brinquedos e artigos recreativos</b> <b>47.63-6-03 - Comércio varejista de bicicletas e triciclos; peças e acessórios</b> <b>47.63-6-04 - Comércio varejista de artigos de caça, pesca e camping</b> <b>47.71-7-01 - Comércio varejista de produtos farmacêuticos, sem manipulação de fórmulas</b> <b>47.72-5-00 - Comércio varejista de cosméticos, produtos de perfumaria e de higiene pessoal</b> <b>47.73-3-00 - Comércio varejista de artigos médicos e ortopédicos</b> <b>47.81-4-00 - Comércio varejista de artigos do vestuário e acessórios</b> <b>47.82-2-01 - Comércio varejista de calçados</b> <b>47.82-2-02 - Comércio varejista de artigos de viagem</b> <b>47.89-0-01 - Comércio varejista de suvenires, bijuterias e artesanatos</b> <b>47.89-0-05 - Comércio varejista de produtos saneantes domissanitários</b> <b>47.89-0-07 - Comércio varejista de equipamentos para escritório</b> <b>58.21-2-00 - Edição integrada à impressão de livros</b> <b>58.23-9-00 - Edição integrada à impressão de revistas</b> <b>58.29-8-00 - Edição integrada à impressão de cadastros, listas e de outros produtos gráficos</b> <b>59.11-1-02 - Produção de filmes para publicidade</b> <b>59.12-0-99 - Atividades de pós-produção cinematográfica, de vídeos e de programas de televisão não especificadas anteriormente</b> <b>62.01-5-01 - Desenvolvimento de programas de computador sob encomenda</b>
--

CÓDIGO E DESCRIÇÃO DA NATUREZA JURÍDICA <b>206-2 - Sociedade Empresária Limitada</b>
---

LOGRADOURO <b>R JOAO GRIBOGI</b>	NÚMERO <b>128</b>	COMPLEMENTO <b>*****</b>
-------------------------------------	----------------------	-----------------------------

CEP <b>82.940-120</b>	BAIRRO/DISTRITO <b>CAJURU</b>	MUNICÍPIO <b>CURITIBA</b>	UF <b>PR</b>
--------------------------	----------------------------------	------------------------------	-----------------

ENDEREÇO ELETRÔNICO <b>C2GOVENDAS@GMAIL.COM</b>	TELEFONE <b>(41) 3224-3896</b>
--	-----------------------------------

ENTE FEDERATIVO RESPONSÁVEL (EFR) <b>*****</b>
---

SITUAÇÃO CADASTRAL <b>ATIVA</b>	DATA DA SITUAÇÃO CADASTRAL <b>23/09/2019</b>
------------------------------------	---

MOTIVO DE SITUAÇÃO CADASTRAL
------------------------------

SITUAÇÃO ESPECIAL <b>*****</b>	DATA DA SITUAÇÃO ESPECIAL <b>*****</b>
-----------------------------------	---

Aprovado pela Instrução Normativa RFB nº 2.119, de 06 de dezembro de 2022.

Emitido no dia **20/02/2024** às **16:43:13** (data e hora de Brasília).

Página: **3/4**



# REPÚBLICA FEDERATIVA DO BRASIL

## CADASTRO NACIONAL DA PESSOA JURÍDICA

NÚMERO DE INSCRIÇÃO <b>11.355.566/0001-52</b> MATRIZ	<b>COMPROVANTE DE INSCRIÇÃO E DE SITUAÇÃO CADASTRAL</b>	DATA DE ABERTURA <b>19/11/2009</b>
--	---	---------------------------------------

NOME EMPRESARIAL <b>C2VENDAS LTDA</b>
--

CÓDIGO E DESCRIÇÃO DAS ATIVIDADES ECONÔMICAS SECUNDÁRIAS <b>62.09-1-00 - Suporte técnico, manutenção e outros serviços em tecnologia da informação</b> <b>73.19-0-03 - Marketing direto</b> <b>74.90-1-04 - Atividades de intermediação e agenciamento de serviços e negócios em geral, exceto imobiliários</b> <b>74.90-1-05 - Agenciamento de profissionais para atividades esportivas, culturais e artísticas</b> <b>82.99-7-03 - Serviços de gravação de carimbos, exceto confecção</b> <b>82.99-7-99 - Outras atividades de serviços prestados principalmente às empresas não especificadas anteriormente</b> <b>93.19-1-01 - Produção e promoção de eventos esportivos</b> <b>95.11-8-00 - Reparação e manutenção de computadores e de equipamentos periféricos</b> <b>95.29-1-99 - Reparação e manutenção de outros objetos e equipamentos pessoais e domésticos não especificados anteriormente</b> <b>96.09-2-99 - Outras atividades de serviços pessoais não especificadas anteriormente</b>
--

CÓDIGO E DESCRIÇÃO DA NATUREZA JURÍDICA <b>206-2 - Sociedade Empresária Limitada</b>
---

LOGRADOURO <b>R JOAO GRIBOGI</b>	NÚMERO <b>128</b>	COMPLEMENTO <b>*****</b>
-------------------------------------	----------------------	-----------------------------

CEP <b>82.940-120</b>	BAIRRO/DISTRITO <b>CAJURU</b>	MUNICÍPIO <b>CURITIBA</b>	UF <b>PR</b>
--------------------------	----------------------------------	------------------------------	-----------------

ENDEREÇO ELETRÔNICO <b>C2GOVENDAS@GMAIL.COM</b>	TELEFONE <b>(41) 3224-3896</b>
--	-----------------------------------

ENTE FEDERATIVO RESPONSÁVEL (EFR) <b>*****</b>
---

SITUAÇÃO CADASTRAL <b>ATIVA</b>	DATA DA SITUAÇÃO CADASTRAL <b>23/09/2019</b>
------------------------------------	---

MOTIVO DE SITUAÇÃO CADASTRAL
------------------------------

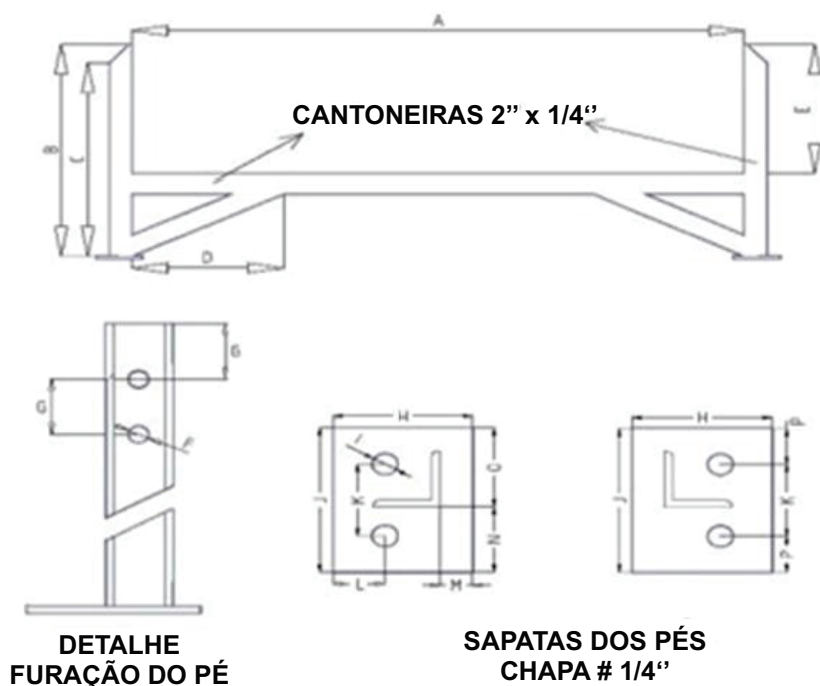
SITUAÇÃO ESPECIAL <b>*****</b>	DATA DA SITUAÇÃO ESPECIAL <b>*****</b>
-----------------------------------	---

Aprovado pela Instrução Normativa RFB nº 2.119, de 06 de dezembro de 2022.

Emitido no dia **20/02/2024** às **16:43:13** (data e hora de Brasília).

Página: **4/4**

## SUPOORTE DE FIXAÇÃO DAS ESTEIRAS

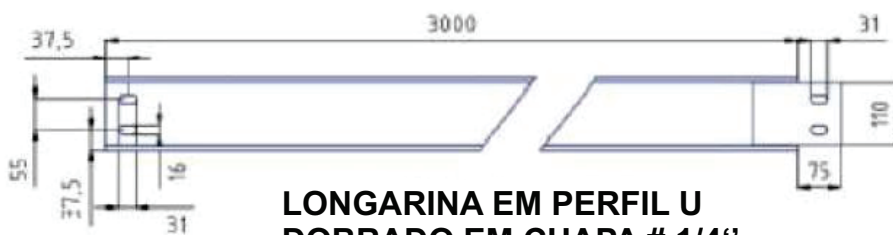


DIMENSÕES		
A	1380	mm
B	570	mm
C	520	mm
D	340	mm
E	350	mm
F	Ø16	mm
G	50	mm
H	105	mm
I	Ø20	mm
J	130	mm
K	65	mm
L	38	mm
M	24	mm
N	58	mm
O	72	mm
P	32,5	mm

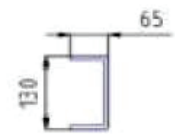
Suportes confeccionados com cantoneira de aço carbono de 2" x 1/4"

Sapatas dos pés confeccionadas com chapas de 1/4 ".

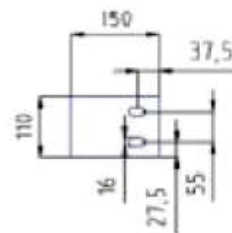
## LONGARINAS LATERAIS



LONGARINA EM PERFIL U  
DOBRADO EM CHAPA # 1/4"



VISTA LATERAL DA  
LONGARINA



CHAPA DE JUNÇÃO #1/4"

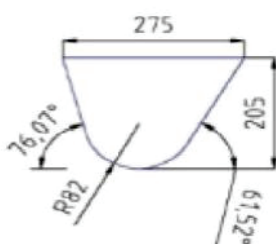
Longarinas Confeccionadas com chapa de 1/4 " dobrada formando um perfil "U" com furos oblongos para as emendas.

Em uma das extremidades é soldada uma chapa de junção, também, com furos oblongados para as emendas.

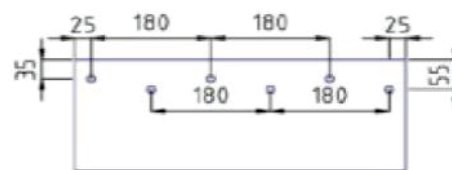
## CANECAS METÁLICAS



VISTA SUPERIOR



VISTA LATERAL



VISTA TRASEIRA

Canecas metálicas confeccionadas com chapa de #3/16" e diâmetro dos furos de fixação de 12 mm.



**ADMINISTRAÇÃO DOS PORTOS DE PARANAGUÁ E ANTONINA**

**ANEXO MODELODECLARAÇÕES**

nº 01

**Razão social: C2vendas Ltda**

**CNPJ ou CPF: 11.355.566.0001-52**

**Inscrição Estadual: 908.654.69-20**

**Endereço: RUA JOAO GRIBOGI, 128**

**Bairro: CAJURU, Cidade: Curitiba**

**Estado PARANA, CEP: 82940-120**

**Telefone: 41 3224 3896**

**E-mail: vendas@c2vendas.com.br** \_\_\_\_\_

**INFORMAÇÕES BANCÁRIAS**

**Banco para recebimento do pagamento: BANCO DO BRASIL** \_\_\_\_\_

**Nome da agência: Rockfeler**

**Número da agência: 54.162-1**

**Endereço da agência: Rua Rockfeler 3587**

**Nº da conta corrente: 54.162-1**



**ADMINISTRAÇÃO DOS PORTOS DE PARANAGUÁ E ANTONINA**

MODELO Nº 02

**DECLARAÇÃO DE INEXISTÊNCIA DE FATO IMPEDITIVO**

**C2vendas Ltda**, CNPJ/MF nº 11.355.566/0001-52, sediada à Rua Joao Gribogi,128, Cajuru, Curitiba Pr, DECLARA, sob penas da lei, que até a presente data não sofre os efeitos da declaração de inidoneidade, nem está suspenso de participar em licitações promovidas por qualquer órgão governamental, autárquico, fundacional, de empresa pública ou sociedade de economia mista do Estado do Paraná, inexistindo fatos impeditivos para sua habilitação no presente processo licitatório, comprometendo-se a informar ocorrências posteriores;

**Curitiba, 06 de Novembro de 2025**

**Claudiamara da Silva**

**RG 620.8008-6**



## ADMINISTRAÇÃO DOS PORTOS DE PARANAGUÁ E ANTONINA

MODELO Nº 3

### MODELO DE DECLARAÇÃO DE NÃO UTILIZAÇÃO DE MÃO DE OBRA DE MENORES

**C2vendas Ltda**, CNPJ/MF nº 11.355.566/0001-52, sediada à Rua Joao Gribogi,128, Cajuru,Curitiba Pr, por intermédio de seu representante legal o(a)Sr.(a) Claudiamara da Silva, portador do RG nº **RG 620.8008-6**  
E do CPF nº **937.793.309-97**, DECLARA, para fins do disposto no inciso V do art 73 da lei Estadual nº 15.608/07, que não emprega menor de dezoito anos em trabalhos noturnos, perigoso ou insalubre e não emprega menor de dezesseis anos.

Ressalva: empresa menor, a partir de quatorze anos, na condição de aprendiz ( ).

**Curitiba, 06 de Novembro de 2025**

**Claudiamara da Silva**

**RG 620.8008-6**



## ADMINISTRAÇÃO DOS PORTOS DE PARANAGUÁ E ANTONINA

MODELO Nº 4

DECLARAÇÃO DE CUMPRIMENTO DOS CRITÉRIOS DE QUALIDADE AMBIENTAL ESUSTENTABILIDADE SOCIO-AMBIENTAL

**C2vendas Ltda** , CNPJ/MF nº 11.355.566/0001-52 , sediada à Rua Joao Gribogi,128, Cajuru,Curitiba Pr, por intermédio de seu representante legal o(a)Sr.(a) Claudiamara da Silva , portador do RG nº **RG 620.8008-6**

E do CPF nº **937.793.309-97**, para fins de participação no presente Pregão Eletrônico, sob nº., bem como para todos os demais fins legais DECLARA que atende e subordina-se aos critérios de qualidade ambiental e sustentabilidade socio ambiental, previstos do Decreto Estadual nº 6.252 de 22/03/2006 e nas demais normas legais de proteção ao meio ambiente.

**Curitiba, 06 de Novembro de 2025**

**Claudiamara da Silva**

**RG 620.8008-6**

**ADMINISTRAÇÃO DOS PORTOS DE PARANAGUÁ E ANTONINA**

MODELO Nº 5

DECLARAÇÃO DE VEDAÇÃO DE QUE FAMILIAR DE AGENTE PÚBLICO PRESTE SERVIÇOS AO GOVERNO DO PARANÁ

<b>Nome: CLAUDIAMARA DA SILVA</b>				
<b>Empresa: C2VENDAS Ltda</b>				
<b>Cargo: Diretora</b>		<b>CPF:937.793.309-97</b>		
<b>Telefone: 41 3224 -3896</b>				
<b>Atenção</b>				
Para efeito da informação sobre a existência de parentes trabalhando no Governo do Estado do Paraná, objeto da Declaração abaixo, devem ser observados os seguintes tipos de relação consanguínea ou afim:				
<b>Pai/Mãe</b>	<b>Avô(ó)</b>	<b>Bisavô(ó)</b>	<b>Filho(a)</b>	<b>Neto(a)</b>
<b>Bisneto(a)</b>	<b>Tio(a)</b>	<b>Irmão(a)</b>	<b>Sobrinho(a)</b>	<b>Cunhado(a)</b>
<b>Cônjuge</b>	<b>Companheiro(a)</b>	<b>Sogro(a)</b>	<b>Padrasto/Madrasta</b>	<b>Enteado(a)</b>

Eu, acima identificado, DECLARO, sob as penas da lei, em atendimento ao quanto disposto no Decreto nº 2485/2019, serem verdadeiras as informações e respostas constantes neste documento, estando ciente que será anexado a processos administrativos e constituirá documento público, assim como das implicações em termos de responsabilidade, inclusive e especialmente nos âmbitos administrativos, cível e criminal em caso de insinceridade:

	<b>Sim</b>	<b>Não</b>
Trabalho como empregado, cooperado ou de qualquer outra forma vinculado à pessoa jurídica conveniada ou contratada pelo Governo do Estado, E POSSUO um parente trabalhando ou vinculado ao Governo do Estado, em qualquer de seus órgãos ou entidades, incluindo suas autarquias e fundações públicas e sociedades de economia mista?	( )	(x)

Caso tenha respondido SIM à pergunta acima relacione no quadro abaixo o(s) familiar(es) com vínculo(s) com o Governo do Estado:

<b>Nome</b>	<b>Parentesco</b>	<b>Matricula(CPF)</b>	<b>Cargo/Função</b>	<b>Orgão</b>

\_\_\_\_\_  
**(Assinatura)**



## ADMINISTRAÇÃO DOS PORTOS DE PARANAGUÁ E ANTONINA

MODELO Nº 6 DECLARAÇÃO DE ACEITE DO EDITAL

### DECLARAÇÃO

**C2vendas Ltda** , neste ato representada por Claudiamara da Silva , abaixo assinado, declara que aceita integral e irretratavelmente os termos do Edital em epigrafe, inclusive e especialmente o que se refere às especificações constantes do Termo de Referência e seus anexos, os quais, integrem o Edital.

**Curitiba, 06 de Novembro de 2025**

**Claudiamara da Silva**

**RG 620.8008-6**

**ADMINISTRAÇÃO DOS PORTOS DE PARANAGUÁ E ANTONINA**

**MODELO Nº7**

**DECLARAÇÃO DE CUMPRIMENTO DA LEI 13.709/2018**

1. A LICITANTE/CONTRATADA, declara, por si e seus colaboradores, que conhece e age em conformidade com a Lei13.709/2018 – Lei Geral de Proteção de Dados (LGPD);
2. Considerando que para a participação no processo licitatório haverá o tratamento de dados pessoais (nome, RG, CPF, nº registro profissional, endereço residencial e eletrônico) dos representantes legais das empresas, credenciados, responsáveis técnicos e equipe técnica, a LICITANTE/CONTRATADA declara que detém todas as autorizações, licenças, permissões, concessões, consentimentos, direitos e garantias necessários para autorizar o compartilhamento dos dados pessoais acima com a Administração dos Portos de Paranaguá e Antonina–APPA.
3. A LICITANTE/CONTRATADA se compromete a observar as disposições do Termo de Referência sobre Proteção de Dados Pessoais desde a fase da licitação, independente da sua contratação ou não.

**Curitiba, 06 de Novembro de 2025**

**Claudiamara da Silva**

**RG 620.8008-6**



**ADMINISTRAÇÃO DOS PORTOS DE PARANAGUÁ E ANTONINA**

**ANEXO MODELODECLARAÇÕES**

nº 01

**Razão social: C2vendas Ltda**

**CNPJ ou CPF: 11.355.566.0001-52**

**Inscrição Estadual: 908.654.69-20**

**Endereço: RUA JOAO GRIBOGI, 128**

**Bairro: CAJURU, Cidade: Curitiba**

**Estado PARANA, CEP: 82940-120**

**Telefone: 41 3224 3896**

**E-mail: vendas@c2vendas.com.br** \_\_\_\_\_

**INFORMAÇÕES BANCÁRIAS**

**Banco para recebimento do pagamento: BANCO DO BRASIL** \_\_\_\_\_

**Nome da agência: Rockfeler**

**Número da agência: 54.162-1**

**Endereço da agência: Rua Rockfeler 3587**

**Nº da conta corrente: 54.162-1**



**ADMINISTRAÇÃO DOS PORTOS DE PARANAGUÁ E ANTONINA**

MODELO Nº 02

**DECLARAÇÃO DE INEXISTÊNCIA DE FATO IMPEDITIVO**

**C2vendas Ltda**, CNPJ/MF nº 11.355.566/0001-52, sediada à Rua Joao Gribogi,128, Cajuru, Curitiba Pr, DECLARA, sob penas da lei, que até a presente data não sofre os efeitos da declaração de inidoneidade, nem está suspenso de participar em licitações promovidas por qualquer órgão governamental, autárquico, fundacional, de empresa pública ou sociedade de economia mista do Estado do Paraná, inexistindo fatos impeditivos para sua habilitação no presente processo licitatório, comprometendo-se a informar ocorrências posteriores;

**Curitiba, 06 de Novembro de 2025**

**Claudiamara da Silva**

**RG 620.8008-6**



## ADMINISTRAÇÃO DOS PORTOS DE PARANAGUÁ E ANTONINA

MODELO Nº 3

### MODELO DE DECLARAÇÃO DE NÃO UTILIZAÇÃO DE MÃO DE OBRA DE MENORES

**C2vendas Ltda**, CNPJ/MF nº 11.355.566/0001-52, sediada à Rua Joao Gribogi,128, Cajuru,Curitiba Pr, por intermédio de seu representante legal o(a)Sr.(a) Claudiamara da Silva, portador do RG nº **RG 620.8008-6**

E do CPF nº **937.793.309-97**, DECLARA, para fins do disposto no inciso V do art 73 da lei Estadual nº 15.608/07, que não emprega menor de dezoito anos em trabalhos noturnos, perigoso ou insalubre e não emprega menor de dezesseis anos.

Ressalva: empresa menor, a partir de quatorze anos, na condição de aprendiz ( ).

**Curitiba, 06 de Novembro de 2025**

**Claudiamara da Silva**

**RG 620.8008-6**



## ADMINISTRAÇÃO DOS PORTOS DE PARANAGUÁ E ANTONINA

MODELO Nº 4

DECLARAÇÃO DE CUMPRIMENTO DOS CRITÉRIOS DE QUALIDADE AMBIENTAL ESUSTENTABILIDADE SOCIO-AMBIENTAL

**C2vendas Ltda** , CNPJ/MF nº 11.355.566/0001-52 , sediada à Rua Joao Gribogi,128, Cajuru,Curitiba Pr, por intermédio de seu representante legal o(a)Sr.(a) Claudiamara da Silva , portador do RG nº **RG 620.8008-6**

E do CPF nº **937.793.309-97**, para fins de participação no presente Pregão Eletrônico, sob nº., bem como para todos os demais fins legais DECLARA que atende e subordina-se aos critérios de qualidade ambiental e sustentabilidade socio ambiental, previstos do Decreto Estadual nº 6.252 de 22/03/2006 e nas demais normas legais de proteção ao meio ambiente.

**Curitiba, 06 de Novembro de 2025**

**Claudiamara da Silva**

**RG 620.8008-6**

**ADMINISTRAÇÃO DOS PORTOS DE PARANAGUÁ E ANTONINA**

MODELO Nº 5

DECLARAÇÃO DE VEDAÇÃO DE QUE FAMILIAR DE AGENTE PÚBLICO PRESTE SERVIÇOS AO GOVERNO DO PARANÁ

<b>Nome: CLAUDIAMARA DA SILVA</b>				
<b>Empresa: C2VENDAS Ltda</b>				
<b>Cargo: Diretora</b>		<b>CPF:937.793.309-97</b>		
<b>Telefone: 41 3224 -3896</b>				
<b>Atenção</b>				
Para efeito da informação sobre a existência de parentes trabalhando no Governo do Estado do Paraná, objeto da Declaração abaixo, devem ser observados os seguintes tipos de relação consanguínea ou afim:				
<b>Pai/Mãe</b>	<b>Avô(ó)</b>	<b>Bisavô(ó)</b>	<b>Filho(a)</b>	<b>Neto(a)</b>
<b>Bisneto(a)</b>	<b>Tio(a)</b>	<b>Irmão(a)</b>	<b>Sobrinho(a)</b>	<b>Cunhado(a)</b>
<b>Cônjuge</b>	<b>Companheiro(a)</b>	<b>Sogro(a)</b>	<b>Padrasto/Madrasta</b>	<b>Enteado(a)</b>

Eu, acima identificado, DECLARO, sob as penas da lei, em atendimento ao quanto disposto no Decreto nº 2485/2019, serem verdadeiras as informações e respostas constantes neste documento, estando ciente que será anexado a processos administrativos e constituirá documento público, assim como das implicações em termos de responsabilidade, inclusive e especialmente nos âmbitos administrativos, cível e criminal em caso de insinceridade:

	<b>Sim</b>	<b>Não</b>
Trabalho como empregado, cooperado ou de qualquer outra forma vinculado à pessoa jurídica conveniada ou contratada pelo Governo do Estado, E POSSUO um parente trabalhando ou vinculado ao Governo do Estado, em qualquer de seus órgãos ou entidades, incluindo suas autarquias e fundações públicas e sociedades de economia mista?	( )	(x)

Caso tenha respondido SIM à pergunta acima relacione no quadro abaixo o(s) familiar(es) com vínculo(s) com o Governo do Estado:

<b>Nome</b>	<b>Parentesco</b>	<b>Matricula(CPF)</b>	<b>Cargo/Função</b>	<b>Orgão</b>

\_\_\_\_\_  
**(Assinatura)**



## ADMINISTRAÇÃO DOS PORTOS DE PARANAGUÁ E ANTONINA

MODELO Nº 6 DECLARAÇÃO DE ACEITE DO EDITAL

### DECLARAÇÃO

**C2vendas Ltda** , neste ato representada por Claudiamara da Silva , abaixo assinado, declara que aceita integral e irretratavelmente os termos do Edital em epigrafe, inclusive e especialmente o que se refere às especificações constantes do Termo de Referência e seus anexos, os quais, integrem o Edital.

**Curitiba, 06 de Novembro de 2025**

**Claudiamara da Silva**

**RG 620.8008-6**

**ADMINISTRAÇÃO DOS PORTOS DE PARANAGUÁ E ANTONINA**

**MODELO Nº7**

**DECLARAÇÃO DE CUMPRIMENTO DA LEI 13.709/2018**

1. A LICITANTE/CONTRATADA, declara, por si e seus colaboradores, que conhece e age em conformidade com a Lei 13.709/2018 – Lei Geral de Proteção de Dados (LGPD);
2. Considerando que para a participação no processo licitatório haverá o tratamento de dados pessoais (nome, RG, CPF, nº registro profissional, endereço residencial e eletrônico) dos representantes legais das empresas, credenciados, responsáveis técnicos e equipe técnica, a LICITANTE/CONTRATADA declara que detém todas as autorizações, licenças, permissões, concessões, consentimentos, direitos e garantias necessários para autorizar o compartilhamento dos dados pessoais acima com a Administração dos Portos de Paranaguá e Antonina–APPA.
3. A LICITANTE/CONTRATADA se compromete a observar as disposições do Termo de Referência sobre Proteção de Dados Pessoais desde a fase da licitação, independente da sua contratação ou não.

**Curitiba, 06 de Novembro de 2025**

**Claudiamara da Silva**

**RG 620.8008-6**