

ADMINISTRAÇÃO DOS PORTOS DE PARANAGUÁ E ANTONINA

DIRETORIA DE ENGENHARIA E MANUTENÇÃO

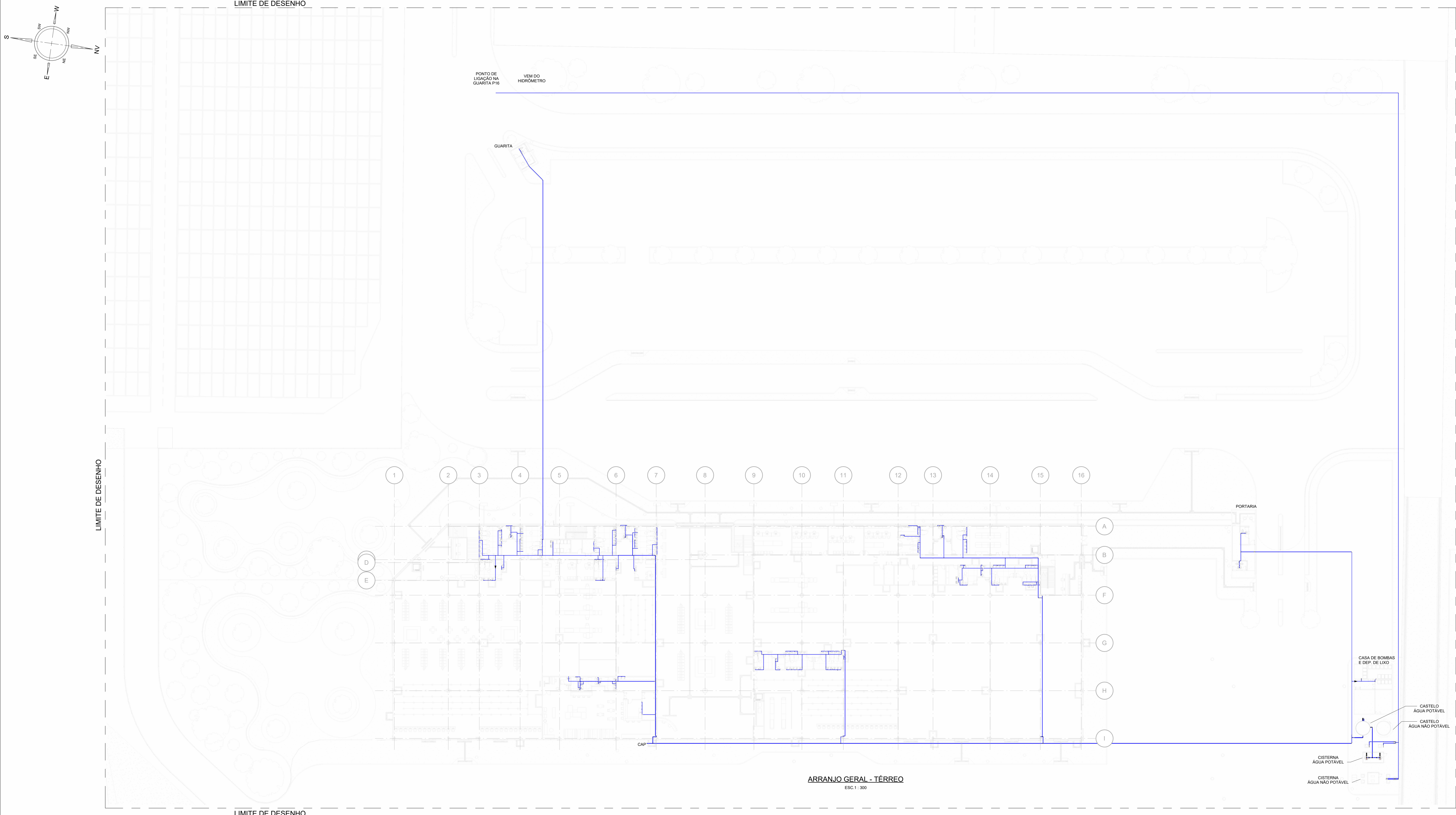
ANEXO II

PROJETO BÁSICO

INSTALAÇÕES HIDROSSANITÁRIAS – HIDRÁULICA

Contratação de empresa especializada para a elaboração de projeto executivo e execução da construção do terminal de recepção de passageiros de navios de cruzeiro

Rev. 01



ARRANJO GERAL - TÉRREO
ESC. 1 : 300

DOCUMENTOS DE REFERÊNCIA

- MA-2436-PB-TPS-ARQ-INT-001 - PROJETO BÁSICO - ARQUITETURA - TERMINAL DE PASSAGEIROS - MODELO EDIFICAÇÃO
- MA-2436-PB-TPS-ARQ-EXT-001 - PROJETO BÁSICO - ARQUITETURA - TERMINAL DE PASSAGEIROS - MODELO ÁREA EXTERNO

NOTAS

- 1- DIÂMETROS EM MILÍMETRO, SALVO INDICAÇÃO CONTRÁRIA.
- 2- TUBULAÇÃO DE DISTRIBUIÇÃO EM PVC SOLDÁVEL, ENTERRADA E AÉREA.
- 3- TUBULAÇÃO DE INTERLIGAÇÃO DO CASTELO E DE RECALQUE EM AÇO CARBONO SCH 40.
- 4- DIÂMETRO MÍNIMO DA TUBULAÇÃO: 25mm, COM REDUÇÃO NA PEÇA DE UTILIZAÇÃO, COM EMPREGO DE JOELHO 90/25x12" COM BUCHA DE LATÃO.

LEGENDAS

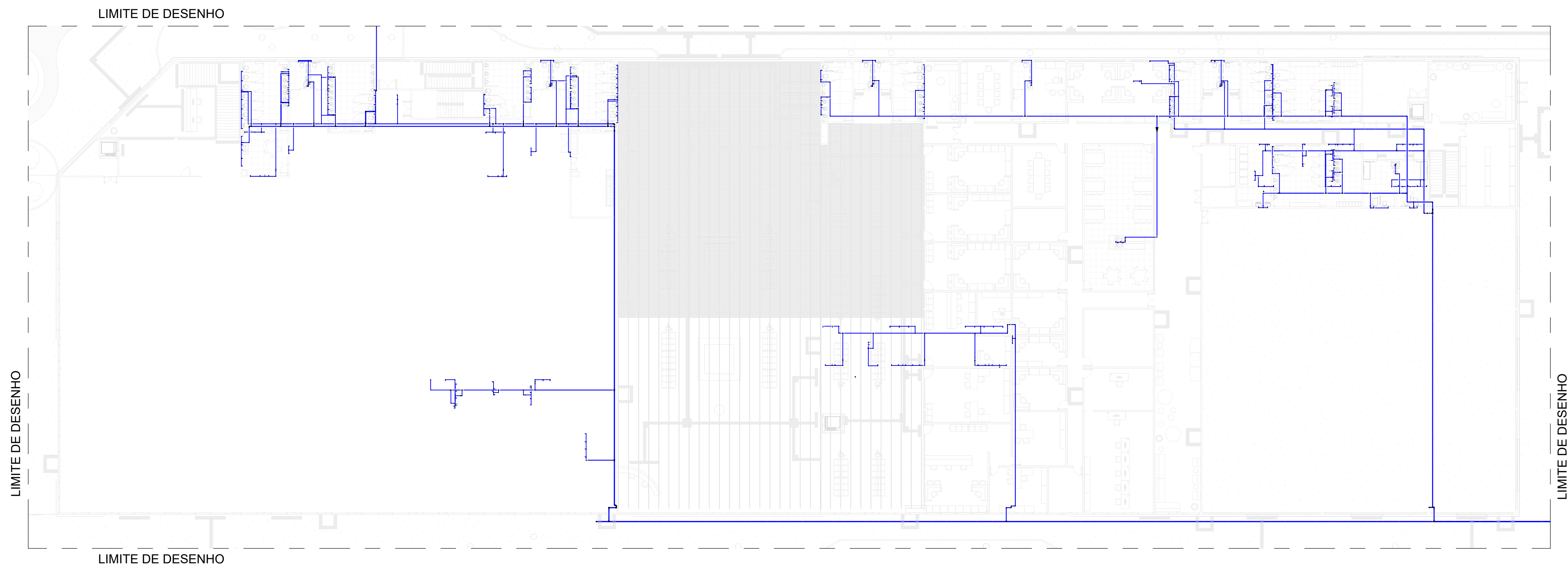
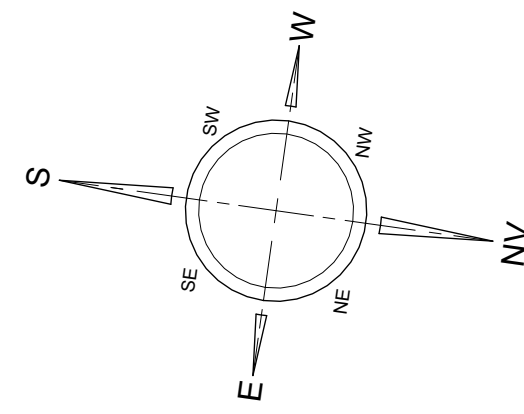
- TUBULAÇÃO DE ÁGUA POTÁVEL

| USO EXCLUSIVO DO CLIENTE | | | | DEPARTAMENTO | DATA | VISTO |
|--------------------------|--------------------------|--|--|--------------|------|-------|
| <input type="checkbox"/> | APROVADO SEM COMENTÁRIOS | | | | | |
| <input type="checkbox"/> | APROVADO COM COMENTÁRIOS | | | | | |
| <input type="checkbox"/> | NÃO APROVADO | | | | | |

| REV. | DATA | DES. | PROJ. | ASS. | DESCRIÇÃO |
|------|------------|------|-------|------|---------------------------|
| 2 | 06/08/25 | YSC | AGN | | ATENDENDO AOS COMENTÁRIOS |
| 1 | 27/06/25 | YSC | AGN | | ATENDENDO AOS COMENTÁRIOS |
| 0 | 07/04/2025 | BLS | AGN | | EMIÇÃO INICIAL |

| | | | | |
|---|------|------------|----------|--|
| COORD: | PAC | 07/04/2025 | CLIENTE: | |
| VERIF.: | SOJ | 07/04/2025 | ÁREA: | |
| PROJ.: | AGN | 07/04/2025 | PROJETO: | |
| DES.: | BLS | 07/04/2025 | ÁREA: | |
| RESP.: | NOME | DATA | ASS. | CLIENTE: |
| <small>Importante:</small> As informações contidas neste documento são de propriedade da RPEOTTA Engenharia e Consultoria Ltda. e são fornecidas ao cliente sob condições de não serem utilizadas para outras finalidades sem a expressa autorização contratual. | | | | PROJETO: PARANAGUÁ - PR TÍTULO: PROJETO BÁSICO INSTALAÇÕES HIDRÁULICAS TERMINAL DE PASSAGEIROS ÁGUA POTÁVEL - ARRANJO GERAL TÉRREO |

| | | | |
|--|--|--|-----------------|
| | | Nº DOCUMENTO RPEOTTA DE-2436-PB-TPS-HID-ARR-101 | ESCALA 1:300 |
| | | Nº DOCUMENTO CLIENTE | FOLHAS 2 |



ARRANJO GERAL - 1º PAVIMENTO
ESC. 1 : 250

DOCUMENTOS DE REFERÊNCIA

- MA-2436-PB-TPS-ARG-INT-001 - PROJETO BÁSICO - ARQUITETURA - TERMINAL DE PASSAGEIROS - MODELO EDIFICAÇÃO
- MA-2436-PB-TPS-ARG-EXT-001 - PROJETO BÁSICO - ARQUITETURA - TERMINAL DE PASSAGEIROS - MODELO ÁREA EXTERNO

NOTAS

- 1- DIÂMETROS EM MILÍMETRO, SALVO INDICAÇÃO CONTRÁRIA.
- 2- TUBULAÇÃO DE DISTRIBUIÇÃO EM PVC SOLDÁVEL, ENTERRADA E AÉREA.
- 3- TUBULAÇÃO DE INTERLIGAÇÃO DO CASTELO E DE REGALQUE EM AÇO CARBONO SCH 40.
- 4- DIÂMETRO MÍNIMO DA TUBULAÇÃO: 25mm, COM REDUÇÃO NA PEÇA DE UTILIZAÇÃO, COM EMPREGO DE JOELHO 90x25x1/2" COM BUCHA DE LATÃO.

LEGENDAS

- TUBULAÇÃO DE ÁGUA POTÁVEL

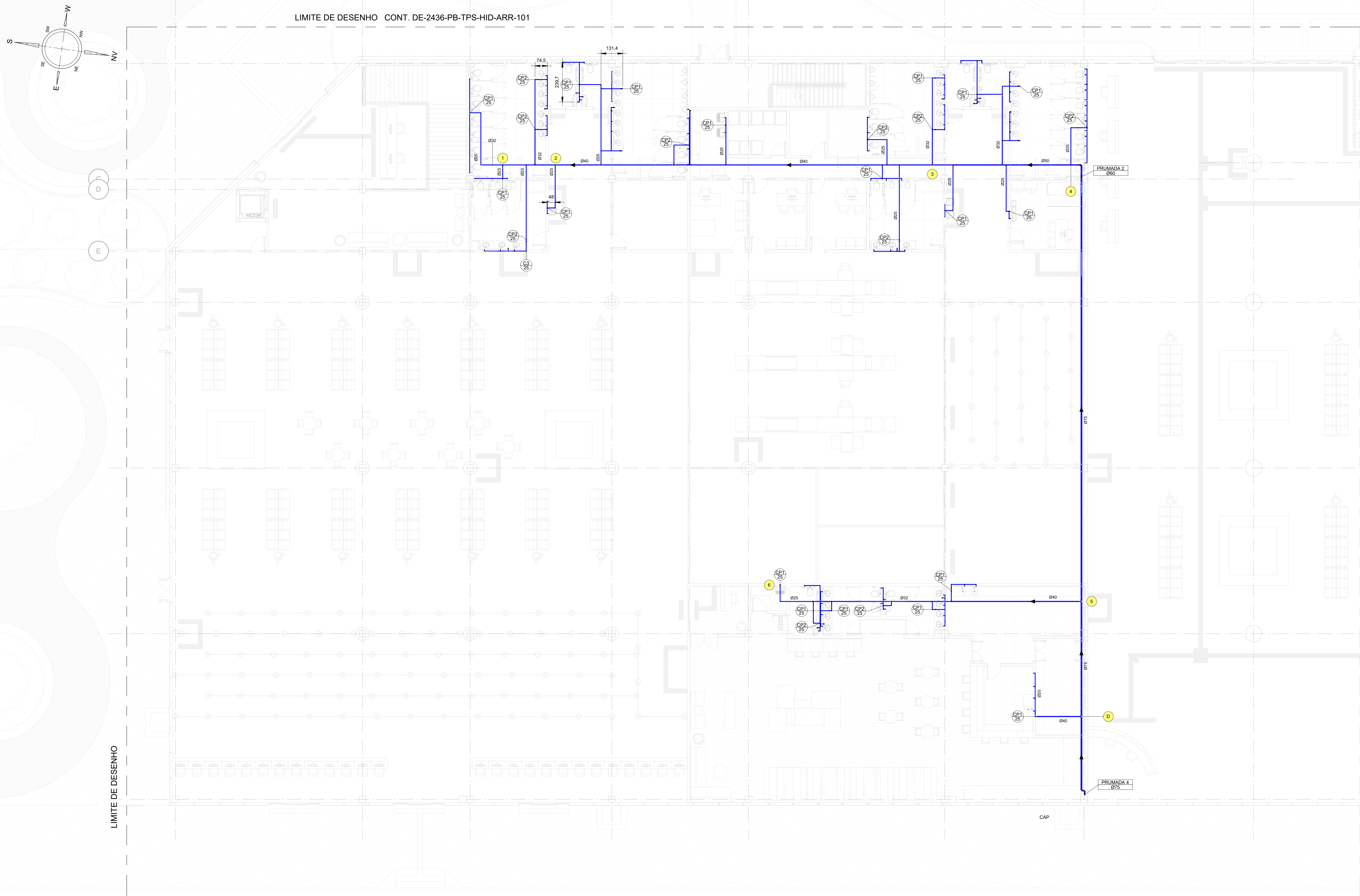
| USO EXCLUSIVO DO CLIENTE | | DEPARTAMENTO | DATA | VISTO |
|--------------------------|--------------------------|--------------|------|-------|
| <input type="checkbox"/> | APROVADO SEM COMENTÁRIOS | | | |
| <input type="checkbox"/> | APROVADO COM COMENTÁRIOS | | | |
| <input type="checkbox"/> | NÃO APROVADO | | | |

| REV. | DATA | DES. | PROJ. | DESCRIÇÃO |
|------|------------|------|-------|---------------------------|
| 1 | 27/06/27 | YSC | AGN | ATENDENDO AOS COMENTÁRIOS |
| 0 | 07/04/2025 | BLS | AGN | EMISSÃO INICIAL |

| | | | | |
|--------|------|------------|---|----------------|
| COORD. | PAC | 07/04/2025 | CLIENTE: | |
| VERIF. | SOJ | 07/04/2025 | ÁREA: | |
| PROJ. | AGN | 07/04/2025 | PROJETO: | |
| DES. | BLS | 07/04/2025 | TERMINAL DE RECEPÇÃO DE PASSAGEIROS DE NAVIOS DE CRUZEIRO | |
| RESP. | NOME | DATA | ASS. | PARANAGUÁ - PR |

Importante:
As informações contidas neste documento são de propriedade da RPEOTTA Engenharia e Consultoria Ltda e são fornecidas ao cliente sob condição de não serem utilizadas para outras finalidades sendo aqueles estabelecidos contratualmente.

| | | |
|----------------------|----------------------------|--------|
| | Nº DOCUMENTO RPEOTTA | ESCALA |
| | DE-2436-PB-TPS-HID-ARR-102 | 1:250 |
| Nº DOCUMENTO CLIENTE | REVISÃO | |
| - | 1 | |



LIMITE DE DESENHO CONT. DE-2436-PB-TPS-HID-ARR-101

LIMITE DE DESENHO

LIMITE DE DESENHO CONT. DE-2436-PB-TPS-HID-PLT-102

LIMITE DE DESENHO

PLANTA - TÉRREO PARTE 1
ESC. 1:100

DOCUMENTOS DE REFERÊNCIA

- MA-2436-PB-TPS-ARG-INT-001 - PROJETO BÁSICO - ARQUITETURA - TERMINAL DE PASSAGEIROS - MODELO EDIFICAÇÃO
- MA-2436-PB-TPS-ARG-EXT-001 - PROJETO BÁSICO - ARQUITETURA - TERMINAL DE PASSAGEIROS - MODELO ÁREA EXTERNO
- DE-2436-PB-TPS-HID-ARR-101 - PROJETO BÁSICO - ARQUITETURA - TERMINAL DE PASSAGEIROS - ÁGUA POTÁVEL - ARRANJO GERAL TERREO
- DE-2436-PB-TPS-HID-PLT-102 - PROJETO BÁSICO - ARQUITETURA - TERMINAL DE PASSAGEIROS - ÁGUA POTÁVEL - PLANTA TERREO - 1/2

NOTAS

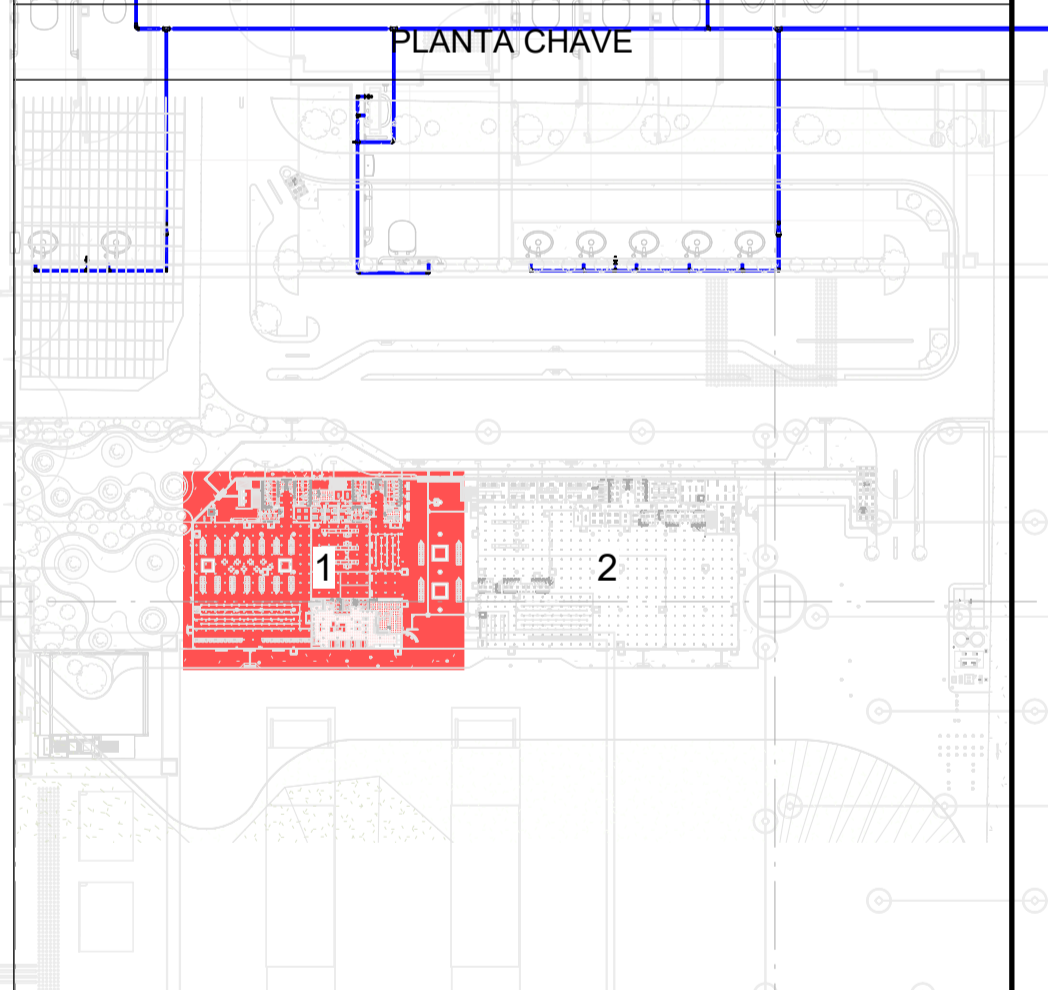
- DIÂMETROS EM MILÍMETRO, SALVO INDICAÇÃO CONTRÁRIA.
- TUBULAÇÃO DE DISTRIBUIÇÃO EM PVC SOLDÁVEL, ENTERRADA E AÉREA.
- TUBULAÇÃO DE INTERLIGAÇÃO DO CASTELO E DE RECALQUE EM AÇO CARBONO SCH 40.
- DIÂMETRO MÍNIMO DA TUBULAÇÃO: 25mm, COM REDUÇÃO NA PEÇA DE UTILIZAÇÃO, COM EMPREGO DE JOELHO 90x25x1/2" COM BUCHA DE LATÃO.

TABELA DE SUPORTAÇÃO

| DISTÂNCIA ENTRE SUPORTES DE TUBULAÇÃO | |
|---------------------------------------|----------------------|
| DIÂMETRO (mm) | DISTÂNCIA MÁXIMA (m) |
| 25 | 1,00 |
| 32 | 1,10 |
| 40 | 1,30 |
| 50 | 1,50 |
| 60 | 1,70 |
| 75 | 1,90 |
| 85 | 2,10 |
| 110 | 2,40 |

LEGENDAS

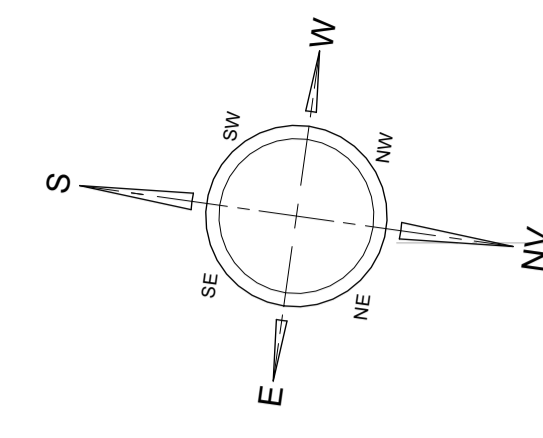
- TUBULAÇÃO DE ÁGUA POTÁVEL
- COLUNA POTÁVEL
- TRECHO DE VAZÃO



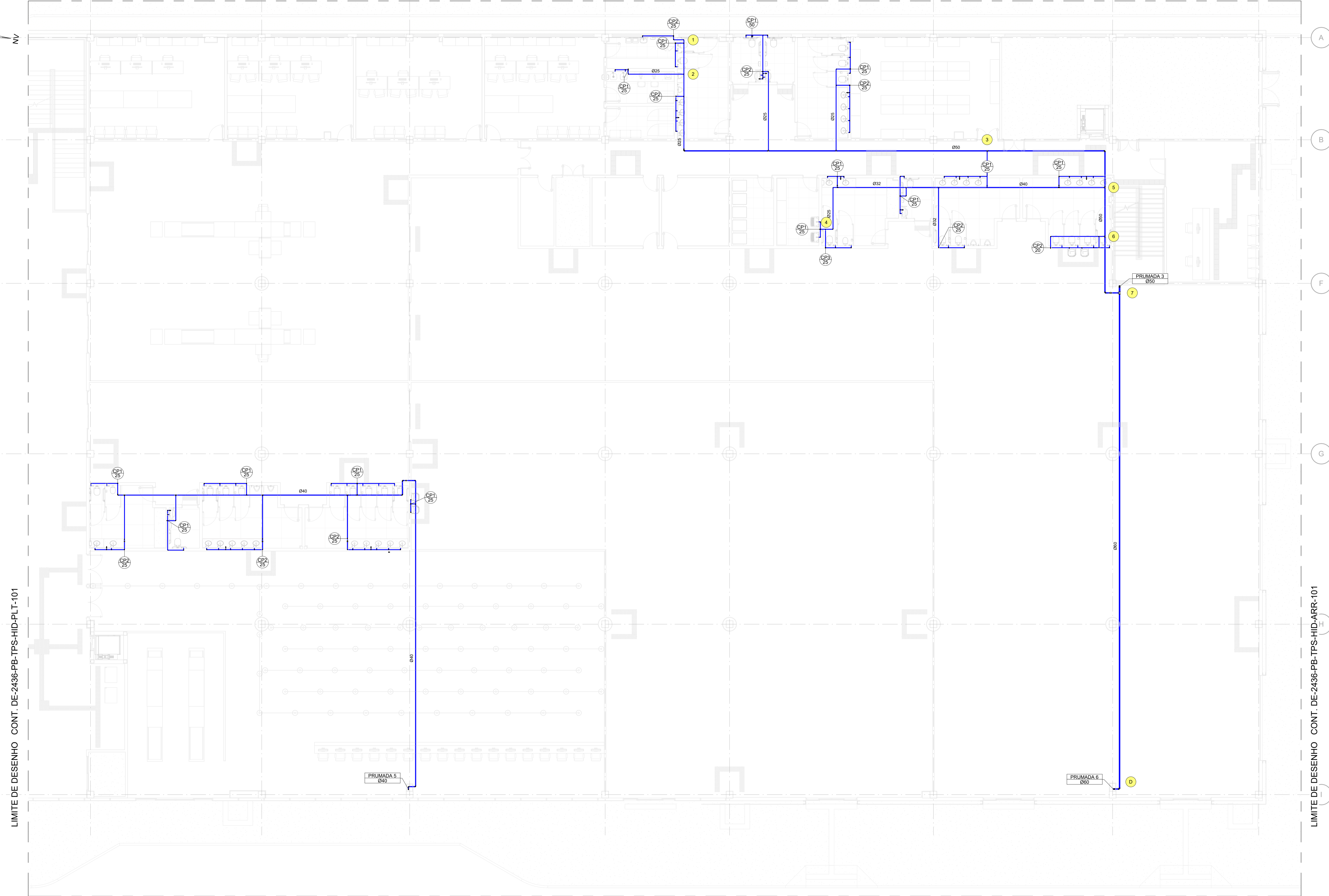
| USO EXCLUSIVO DO CLIENTE | | DEPARTAMENTO | DATA | VISTO |
|--------------------------|--------------------------|--------------|------|-------|
| <input type="checkbox"/> | APROVADO SEM COMENTÁRIOS | | | |
| <input type="checkbox"/> | APROVADO COM COMENTÁRIOS | | | |
| <input type="checkbox"/> | NÃO APROVADO | | | |

| REV. | DATA | DES. | PROJ. | DESCRIÇÃO |
|------|----------|------|-------|---------------------------|
| 2 | 14/07/25 | YSC | AGN | ATENDENDO AOS COMENTÁRIOS |
| 1 | 27/06/25 | YSC | AGN | ATENDENDO AOS COMENTÁRIOS |
| 0 | 07/04/25 | BLS | AGN | EMISSÃO INICIAL |

| | | |
|---|--|--|
| COORD.: PAC 07/04/2025 | CLIENTE: | |
| VERIF.: SCU 07/04/2025 | PROJETO: | |
| PROJ.: AGN 07/04/2025 | TERMINAL DE RECEPÇÃO DE PASSAGEIROS DE NAVIOS DE CRUIZEIRO | |
| DES.: BLS 07/04/2025 | ÁREA: | |
| RESP.: NOME DATA ASS. | PARANAGUÁ - PR | TÍTULO: |
| As informações contidas neste documento são de propriedade da RPEOTTA Engenharia e Consultoria Ltda. e são fornecidas ao cliente sob condição de não serem utilizadas para outros fins, sendo as mesmas reservadas contratualmente. | | PROJETO BÁSICO INSTALAÇÕES HIDRÁULICAS TERMINAL DE PASSAGEIROS ÁGUA POTÁVEL - PLANTA TERREO - 1/2 |
| Nº DOCUMENTO PROJETO: DE-2436-PB-TPS-HID-PLT-101 Nº DOCUMENTO CLIENTE: | | ESCALA: 1:100 REVISÃO: 2 |



LIMITE DE DESENHO CONT. DE-2436-PB-TPS-HID-ARR-101



LIMITE DE DESENHO CONT. DE-2436-PB-TPS-HID-PLT-101

LIMITE DE DESENHO CONT. DE-2436-PB-TPS-HID-ARR-101

LIMITE DE DESENHO

PLANTA - TÉRREO PARTE 2
ESC. 1 : 100

DOCUMENTOS DE REFERÊNCIA

- MA-2436-PB-TPS-ARG-INT-001 - PROJETO BÁSICO - ARQUITETURA - TERMINAL DE PASSAGEIROS - MODELO EDIFICAÇÃO
- MA-2436-PB-TPS-ARG-EXT-001 - PROJETO BÁSICO - ARQUITETURA - TERMINAL DE PASSAGEIROS - MODELO ÁREA EXTERNO
- DE-2436-PB-TPS-HID-ARR-101 - PROJETO BÁSICO - ARQUITETURA - TERMINAL DE PASSAGEIROS - ÁGUA POTÁVEL - ARRANJO GERAL TERREO
- DE-2436-PB-TPS-HID-PLT-101 - PROJETO BÁSICO - ARQUITETURA - TERMINAL DE PASSAGEIROS - ÁGUA POTÁVEL - PLANTA TERREO - 1/1

NOTAS

- 1- DIÂMETROS EM MILÍMETRO, SALVO INDICAÇÃO CONTRÁRIA.
- 2- TUBULAÇÃO DE DISTRIBUIÇÃO EM PVC SOLDÁVEL, ENTERRADA E AÉREA.
- 3- TUBULAÇÃO DE INTERLIGAÇÃO DO CASTELO E DE RECALQUE EM AÇO CARBONO SCH 40.
- 4- DIÂMETRO MÍNIMO DA TUBULAÇÃO: 25mm, COM REDUÇÃO NA PEÇA DE UTILIZAÇÃO, COM EMPREGO DE JOELHO 90x25x12" COM BUCHA DE LATÃO.

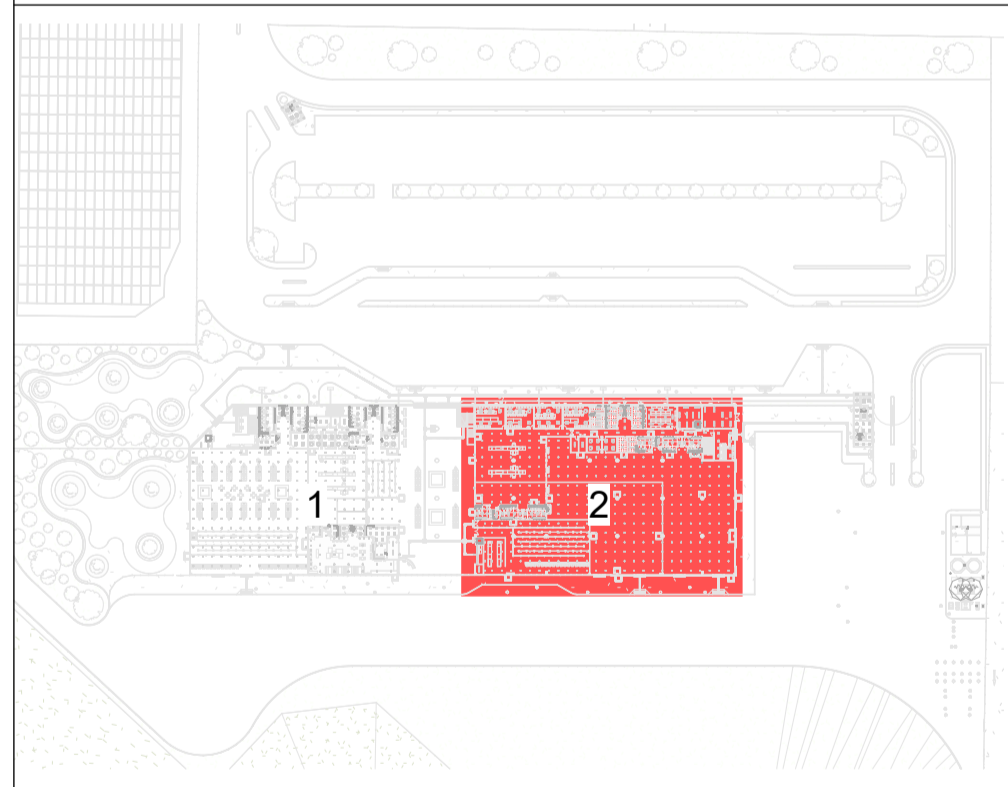
TABELA DE SUPORTAÇÃO

| DISTÂNCIA ENTRE SUPORTES DE TUBULAÇÃO | |
|---------------------------------------|----------------------|
| DIÂMETRO (mm) | DISTÂNCIA MÁXIMA (m) |
| 25 | 1,00 |
| 32 | 1,10 |
| 40 | 1,30 |
| 50 | 1,50 |
| 60 | 1,70 |
| 75 | 1,90 |
| 85 | 2,10 |
| 110 | 2,40 |

LEGENDAS

- TUBULAÇÃO DE ÁGUA POTÁVEL
- COLUNA POTÁVEL
- TRECHO DE VAZÃO

PLANTA CHAVE



| USO EXCLUSIVO DO CLIENTE | | DEPARTAMENTO | DATA | VISTO |
|--------------------------|--------------------------|--------------|------|-------|
| <input type="checkbox"/> | APROVADO SEM COMENTÁRIOS | | | |
| <input type="checkbox"/> | APROVADO COM COMENTÁRIOS | | | |
| <input type="checkbox"/> | NÃO APROVADO | | | |

| REV. | DATA | DES. | PROJ. | DESCRIÇÃO |
|------|------------|------|-------|---------------------------|
| 2 | 14/07/25 | YSC | AGN | ATENDENDO AOS COMENTÁRIOS |
| 1 | 27/06/25 | YSC | AGN | ATENDENDO AOS COMENTÁRIOS |
| 0 | 07/04/2025 | BLS | AGN | EMISSÃO INICIAL |

| | | | |
|-------------|------------|----------|--|
| COORD.: PAC | 07/04/2025 | CLIENTE: | |
| VERIF.: SCU | 07/04/2025 | PROJETO: | |
| PROJ.: AGN | 07/04/2025 | ÁREA: | |
| DES.: BLS | 07/04/2025 | ASS: | |

Importante: As informações contidas neste documento são de propriedade da RPEOTTA Engenharia e Consultoria Ltda. e são fornecidas ao cliente sob o compromisso de não serem utilizadas para outros fins, exceto os especificados contratualmente.

| | | | |
|------------------------------------|----------------|----------|-------|
| TÍTULO: | PROJETO BÁSICO | ESCALA: | 1:100 |
| INSTALAÇÕES HIDRÁULICAS | | REVISÃO: | 2 |
| TERMINAL DE PASSAGEIROS | | | |
| ÁGUA POTÁVEL - PLANTA TERREO - 2/2 | | | |

Nº DOCUMENTO PROPOSTA: DE-2436-PB-TPS-HID-PLT-102
Nº DOCUMENTO CLIENTE: -