



PROPOSTA DE PREÇO

EDITAL DE LICITAÇÃO
LRE Nº 305/2025
SAP Nº 100000305

À ADMINISTRAÇÃO DOS PORTOS DE PARANAGUÁ E ANTONINA – APPA
Avenida Ayrton Senna da Silva, 161 – Dom Pedro II – Paranaguá/PR – CEP 83203-800

PROPONENTE: C2 VENDAS LTDA

CNPJ: 11.355.566/0001-52

Endereço: Rua João Gribogi, 128 – Cajuru – Curitiba/PR – CEP 82940-120

Telefone/WhatsApp: (41) 3224-3896

E-mail: vendas@c2vendas.com.br

Representante Legal: Claudiamara da Silva – CPF: 937.793.309-97 | RG: 6.208.008-6

OBJETO:

Registro de Preços, materiais elétricos para áreas classificadas em atendimento às necessidades de manutenção do Corredores de Exportação (Leste e Oeste) da Administração dos Portos de Paranaguá e Antonina por um período de 12 (doze) meses, a serem entregues ao longo de 12 (doze) meses, conforme justificativas, quantidade estimada, especificações técnicas e demais condições estabelecidas no Edital, Termo de Referência e anexos

LOTE 2						
ITEM	QUANT	UNID	DESCRIÇÃO DOS MATERIAIS	VALOR UNITARIO	VALOR TOTAL	MARCA
1	10	UND	Unidade Seladora, montagem vertical e horizontal, rosca BSP 3/4" fêmea-fêmea, marcação Ex tb IIIC Db, pintura eletrostática na cor Munsell N6.5, Material: alumínio fundido copper-free, aplicável em zona 21 e 22.	33,16	331,60	NAVILLE
2	10	UND	Unidade Seladora, montagem vertical e horizontal, rosca BSP 1" fêmea-fêmea, marcação Ex tb IIIC Db, pintura eletrostática na cor Munsell N6.5, Material: alumínio fundido copper free, aplicável em zona 21 e 22.	57,00	570,00	NAVILLE
3	10	UND	Unidade Seladora, montagem vertical e horizontal, rosca BSP 2" fêmea-fêmea, marcação Ex tb IIIC Db, pintura eletrostática na cor Munsell N6.5, Material: alumínio fundido copper free, aplicável em zona 21 e 22.	428,80	4288,00	NAVILLE
4	10	UND	Unidade Seladora, montagem vertical e horizontal, rosca BSP 3" fêmea-fêmea, marcação Ex tb IIIC Db, pintura eletrostática na cor Munsell N6.5, Material: alumínio fundido copper free, aplicável em zona 21 e 22.	551,60	5516,00	MELFEX
5	30	UND	Prensa cabo, rosca 3/4" BSP, Marcação: Ex tb IIIC T85° C Db, Material: alumínio copper free, Grau de Proteção IP66, aplicável em zona 21 e 22	29,96	898,80	NAVILLE
6	30	UND	Prensa cabo, rosca 1/2" BSP, Marcação: Ex tb IIIC T85° C Db, Material: alumínio copper free, Grau de Proteção IP66, aplicável em zona 21 e 22.	24,37	731,10	NAVILLE

7	30	UND	Prensa cabo, rosca 1" BSP, Marcação: Ex tb IIIC T85° C Db, Material: alumínio copper free, Grau de Proteção IP66, aplicável em zona 21 e 22	51,46	1543,80	NAVILLE
8	50	UND	Prensa cabo, rosca 1.1/2" BSP, Marcação: Ex tb IIIC T85° C Db, Material: alumínio copper free, Grau de Proteção IP66, aplicável em zona 21 e 22	258,00	12900,00	NAVILLE
9	20	UND	Prensa cabo, rosca 2" BSP, Marcação: Ex tb IIIC T85° C Db, Material: alumínio copper free, Grau de Proteção IP66, aplicável em zona 21 e 22	589,00	11780,00	NAVILLE
10	20	UND	Prensa cabo, rosca 3" BSP, Marcação: Ex tb IIIC T85° C Db, Material: alumínio copper free, Grau de Proteção IP66, aplicável em zona 21 e 22	699,00	13980,00	MELFEX
11	10	UND	Condutele EX, Tipo X, Rosca 3" BSP, Marcação: Ex tb IIIC T85° C Db, Material: alumínio copper free, Grau de Proteção IP66, aplicável em zona 21 e 22	282,54	2825,40	MELFEX
12	10	UND	Condutele EX, Tipo X, Rosca 2" BSP, Marcação: Ex tb IIIC T85° C Db, Material: alumínio copper free, Grau de Proteção IP66, aplicável em zona 21 e 22	142,00	1420,00	MELFEX
13	20	UND	Condutele EX, Tipo X, Rosca 1" BSP, Marcação: Ex tb IIIC T85° C Db, Material: alumínio copper free, Grau de Proteção IP66, aplicável em zona 21 e 22.	80,53	1610,60	MELFEX
14	20	UND	Condutele EX, Tipo X, Rosca 1.1/2" BSP, Marcação: Ex tb IIIC T85° C Db, Material: alumínio copper free, Grau de Proteção IP66, aplicável em zona 21 e 22.	151,00	3020,00	MELFEX
15	20	UND	Condutele EX, Tipo X, Rosca 3/4" BSP, Marcação: Ex tb IIIC T85° C Db, Material: alumínio copper free, Grau de Proteção IP66, aplicável em zona 21 e 22	60,40	1208,00	MELFEX

16	20	UND	Condutele EX, Tipo X, Rosca 1/2" BSP, Marcação: Ex tb IIIC T85° C Db, Material: alumínio copper free, Grau de Proteção IP66, aplicável em zona 21 e 22.	60,40	1208,00	MELFEX
17	10	UND	Bujão blindado Ex, Rosca 3" BSP, Marcação: Ex tb IIIC T85° C Db, Material: alumínio copper free, Grau de Proteção IP66, aplicável em zona 21 e 22.	67,00	670,00	MELFEX
18	10	UND	Bujão blindado Ex, Rosca 2" BSP, Marcação: Ex tb IIIC T85° C Db, Material: alumínio copper free, Grau de Proteção IP66, aplicável em zona 21 e 22.	31,77	317,70	MELFEX
19	20	UND	Bujão blindado Ex, Rosca 1" BSP, Marcação: Ex tb IIIC T85° C Db, Material: alumínio copper free, Grau de Proteção IP66, aplicável em zona 21 e 22.	13,07	261,40	MELFEX
20	20	UND	Bujão blindado Ex, Rosca 1.1/2" BSP, Marcação: Ex tb IIIC T85° C Db, Material: alumínio copper free, Grau de Proteção IP66, aplicável em zona 21 e 22.	22,57	451,40	MELFEX
21	20	UND	Bujão blindado Ex, Rosca 3/4" BSP, Marcação: Ex tb IIIC T85° C Db, Material: alumínio copper free, Grau de Proteção IP66, aplicável em zona 21 e 22.	8,04	160,80	MELFEX
22	20	UND	Bujão blindado Ex, Rosca 1/2" BSP, Marcação: Ex tb IIIC T85° C Db, Material: alumínio copper free, Grau de Proteção IP66, aplicável em zona 21 e 22	7,13	142,60	MELFEX
23	10	UND	Bucha isolada com terminal, Rosca 3" BSP, Marcação: Ex tb IIIC T85° C Db, Material: alumínio copper free	41,63	416,30	NAVILLE
24	10	UND	Bucha isolada com terminal, Rosca 2" BSP, Marcação: Ex tb IIIC T85° C Db, Material: alumínio copper free	32,21	322,10	NAVILLE
25	20	UND	Bucha isolada com terminal, Rosca 1" BSP, Marcação: Ex tb IIIC T85° C Db, Material: alumínio copper free	19,92	398,40	NAVILLE

26	20	UND	Bucha isolada com terminal, Rosca 1.1/2" BSP, Marcação: Ex tb IIIC T85° C Db, Material: alumínio copper free	25,27	505,40	NAVILLE
27	20	UND	Bucha isolada com terminal, Rosca 3/4" BSP, Marcação: Ex tb IIIC T85° C Db, Material: alumínio copper free	48,33	966,60	NAVILLE
28	20	UND	Bucha isolada com terminal, Rosca 1/2" BSP, Marcação: Ex tb IIIC T85° C Db, Material: alumínio copper free	37,33	746,60	NAVILLE
29	10	UND	União macho fêmea Ex, Rosca 3" BSP, Marcação: Ex ta IIIC Da, Material: alumínio copper free, Grau de Proteção IP66, aplicável em zona 21 e 22	433,00	4330,00	MELFEX
30	10	UND	União macho fêmea Ex, Rosca 2" BSP, Marcação: Ex ta IIIC Da, Material: alumínio copper free, Grau de Proteção IP66, aplicável em zona 21 e 22	178,00	1780,00	NAVILLE
31	20	UND	União macho fêmea Ex, Rosca 1" BSP, Marcação: Ex ta IIIC Da, Material: alumínio copper free, Grau de Proteção IP66, aplicável em zona 21 e 22.	69,00	1380,00	MELFEX
32	20	UND	União macho fêmea Ex, Rosca 1.1/2" BSP, Marcação: Ex ta IIIC Da, Material: alumínio copper free, Grau de Proteção IP66, aplicável em zona 21 e 22.	66,60	1332,00	NAVILLE
33	20	UND	União macho fêmea Ex, Rosca 3/4" BSP, Marcação: Ex ta IIIC Da, Material: alumínio copper free, Grau de Proteção IP66, aplicável em zona 21 e 22.	29,60	592,00	MELFEX
34	20	UND	União macho fêmea Ex, Rosca 1/2" BSP, Marcação: Ex ta IIIC Da, Material: alumínio copper free, Grau de Proteção IP66, aplicável em zona 21 e 22.	38,00	760,00	MELFEX
VALOR TOTAL					79.364,60	

Valor total do Lote : R\$ 79.364,60 (setenta e nove mil trezentos e sessenta e quatro reais e sessenta centavos)



Validade da proposta: 60 (sessenta) dias.
Prazo de entrega: Conforme o edital.
Condições de pagamento: Conforme edital.
Marca: C2 VENDAS.
Origem: Nacional.

Curitiba – PR, 01 de Dezembro de 2025

Claudiamara da Silva
Representante Legal – C2 VENDAS LTDA
CPF: 937.793.309-97 | RG: 6.208.008-6

ATESTADO DE CAPACIDADE TÉCNICA

CONTRATO: DAF 014.25

CONTRATADO: C2VENDAS LTDA

CNPJ: 11.355.566/0001-52.

Atestamos, para todos os fins de direito, que a empresa supramencionada foi nossa fornecedora no **CONTRATO DAF 014.25**, que teve por objeto:

AQUISIÇÃO DE MATERIAIS SOBRESSALENTES PARA AS OPERAÇÕES DE MANUTENÇÃO DA REDE DE DISTRIBUIÇÃO DE GÁS NATURAL – RDGN DA COPERGÁS.

ITEM	DESCRIÇÃO DO MATERIAL	UNID.	QUANT.
1	CABO PP PRETO 1KV FLEXIVEL 3 X 2,5 MM2	UND	15
2	FUSÍVEL ULTRARRÁPIDO NH 00 160A 500V	UND	5
3	FUSÍVEL ULTRARRÁPIDO NH 00 36A 500V	UND	5
4	FUSÍVEL NH ULTRARRÁPIDO 125 A X 500 V	UND	5
5	PROTETOR DE SURTO JIE 45 KA / 275V	UND	5
6	PROTETOR DE SURTO DE ALTA TENSÃO 45 KA 175V VCL	UND	10
7	CABO PP 750V 2 X 1MM ALIMENTACAO 750 PP 2 X 1	UND	27
8	CABO FLEXÍVEL AZUL 2,5 MM 750 V NR.12 2,5 MM 750 V	UND	20
9	CABO FLEXIVEL PRETO1,5 MM 750 V NR.14 1,5 MM 750 V NR.14	UND	10
10	FUSÍVEL ULTRARRÁPIDO NH 00 16A	UND	6
11	FUSÍVEL VIDRO 10A 20MM	UND	5
12	ABRAÇADEIRA NYLON 20 CM	UND	5
13	ELETRODO DE REFERENCIA CU/CUSO4	UND	4



Copergás

Companhia
Pernambucana
de Gás

14	FUSÍVEL RETARDADO NH-00 20A 500V	UND	2
15	DIODO SEMIKRON SKN71/16	UND	10
16	VOLTÍMETRO ANALÓGICO 150VCC (72MM x 72MM)	UND	2
17	AMPERIMETRO BM 96 BASE (60 MV ESC 0-40 ACC) (ELETRONICA) 60 MV ESC 0-40 AC	UND	2
18	VOLTIMETRO DIGITAL AJAX ALIM (220 V CA SINAL 250 VCA 72 X 72 MM) (ELETRONICA	UND	2
19	AMPERIMETRO ANALÓGICO 35ACC (72mm x 72mm)	UND	2
20	AMPERIMETRO DIGITAL AJAX ALIM (220 V CA SINAL 40/5,0 A 96 X 96 MM (ELETRONICA	UND	2
21	AMPERIMETRO ANALOGICO ELSAG ABILEY-HARTMANN (0-40V0-60 MV 96 X 96 MM (ELETRON	UND	2
22	AMPERIMETRO ANALOGICO 250A X 60MV-72MM X 72MM	UND	2
23	FUSÍVEL VIDRO 10A 250V	UND	5
24	VARISTOR 110V - PSTY - 110 - 40	UND	5
25	VARISTOR 150V - PSTY - 150 - 40	UND	5
26	FUSÍVEL ULTRA RÁPIDO NH 00 25A	UND	5
27	FUSÍVEL ULTRA RÁPIDO NH 00 36A	UND	5
28	FUSÍVEL ULTRA RÁPIDO NH 01 50A	UND	5
29	FUSÍVEL VIDRO 5A 20MM	UND	13
30	DIODO SKN 240/12	UND	3
31	FUSIVEL DE VIDRO AÇÃO RAPIDA 2A TIPO PEQUENO	UND	13
32	HORIMETRO 110V DH - 1/100 11.122.050 (ELETRONICA) 110V DH 1/100 11.122.050	UND	3
33	HORIMETRO (220 AC X 60HZMOD DH 72/5) (ELETRONICA) 220 AC X 60HZ MOD DH 72/5	UND	2
34	HORIMETRO (230V 60HZ IP-40 DH1/100 220V) (ELETRONICA) 230V 60HZ IP-40 (DH	UND	1
35	HORIMETRO (HM -1 110V (DH 1/100 110 V) (ELETRONICA) HM-1 110V(DH 1/100 110	UND	1
36	HORIMETRO ANALÓGICO DIGMEC PLH 110V	UND	1

37	SHUNT (60MV X 40 A) (ELETRONICA) 60 MV 40 A	UND	1
38	FUSÍVEL RETARDADO NH-01 250A	UND	1
39	VOLTIMETRO ANALOGICO YANASHI (I 0-60 96X96) (ELETRONICA) I 0-60V 96X96MM	UND	1
40	VOLTIMETRO DIGITAL AJAX ALIM (220 VCA SINAL 60VCC 96 X 96 MM) (ELETRONICA)	UND	1
41	VOLTIMETRO DIGITAL AJAX ALIM (220 V CA SINAL 60 VCC 72 X 72 MM) (ELETRONICA)	UND	1
42	VOLTIMETRO ANALOGICO (72 X 72 MM 300 V.) ELETRONICA) 72X72 MM 300 V	UND	1

A fornecedora cumpriu as obrigações assumidas, não constando que a desabone neste contrato.

Recife, 24 de setembro de 2025,

HENRIQUE MELO

Gerente de Administração e Suprimentos

Gestor do contrato DAF 014.25

ANEXO I: CONTRATO DAF 014/2025

PROCESSO LICITATÓRIO Nº 006/2025
ESPECIAL DAS ESTATAIS Nº 003/2025

CONTRATO DAF Nº 014.25

CLÁUSULA PRIMEIRA – OBJETO.....	2
CLÁUSULA SEGUNDA – REGIME DE EXECUÇÃO.....	2
CLÁUSULA TERCEIRA – PREÇOS.....	3
CLÁUSULA QUARTA – RECURSOS ORÇAMENTÁRIOS	3
CLÁUSULA QUINTA – CONDIÇÕES DE PAGAMENTO	3
CLÁUSULA SEXTA – REAJUSTE.....	7
CLÁUSULA SÉTIMA – PRAZOS.....	8
CLÁUSULA OITAVA – GARANTIA DE CUMPRIMENTO DAS OBRIGAÇÕES CONTRATUAIS E SEGUROS	9
CLÁUSULA NONA – DIREITOS, OBRIGAÇÕES E RESPONSABILIDADES DAS PARTES.....	10
CLÁUSULA DÉCIMA – PENALIDADES	13
CLÁUSULA DÉCIMA PRIMEIRA – RESCISÃO.....	15
CLÁUSULA DÉCIMA SEGUNDA – ALTERAÇÕES CONTRATUAIS	17
CLÁUSULA DÉCIMA TERCEIRA – GERENCIAMENTO E FISCALIZAÇÃO DOS FORNECIMENTOS.....	17
CLÁUSULA DÉCIMA QUARTA – DO RECEBIMENTO E ACEITAÇÃO DO FORNECIMENTO.....	19
CLÁUSULA DÉCIMA QUINTA – CESSÃO, TRANSFERÊNCIA E SUBCONTRATAÇÃO	20
CLÁUSULA DÉCIMA SEXTA – DOCUMENTOS COMPLEMENTARES....	21
CLÁUSULA DÉCIMA SÉTIMA – MATRIZ DE RISCOS	21
CLÁUSULA DÉCIMA OITAVA - DA PROTEÇÃO DE DADOS PESSOAIS	23
CLÁUSULA DÉCIMA NONA – DA CONDUTA DAS PARTES	23
CLÁUSULA VIGÉSIMA – FORO	24

PROCESSO LICITATÓRIO Nº 006/2025
ESPECIAL DAS ESTATAIS Nº 003/2025

CONTRATO DAF Nº 014.25

CONTRATO QUE ENTRE SI CELEBRAM COMPANHIA PERNAMBUCANA DE GÁS – COPERGÁS E C2VENDAS LTDA.

COMPANHIA PERNAMBUCANA DE GÁS – COPERGÁS, sociedade de economia mista, inscrita no CNPJ/MF sob o nº 41.025.313/0001-81, com endereço na Avenida Conselheiro Aguiar, 1748, Boa Viagem, Recife/PE, CEP: 51111-010, doravante denominada **COPERGÁS**, neste ato conjuntamente representada na forma de seu Estatuto Social; e, do outro lado, a empresa **C2VENDAS LTDA**, inscrita no CNPJ/MF sob o nº 11.355.566/0001-52, com sede na **Rua Joao Gribogi, Nº 128, Cajuru, Curitiba-PR.CEP: 82940-120**, doravante denominado **CONTRATADO**, neste ato representado pelo (a) Sr./Sra **CLAUDIAMARA DA SILVA, brasileira, solteira, empresária**, portador (a) da Carteira de Identidade nº **6.208.008-6, SESP/PR**, inscrito (a) no CPF/MF sob o nº **937.793.309-97**, residente e domiciliado (a) na cidade de **Pontal do Paraná-PR**, tem entre si justo e acordado celebrar o presente instrumento, mediante as cláusulas e condições seguintes, obedecendo ao processo em epígrafe, aprovado **conforme NOR-DIREX-001, pelo Gerente de Administração e Suprimentos**, na forma da Lei Federal nº 13.303/2016 e do Regulamento Interno de Licitações e Contratos da **COPERGÁS**

CLÁUSULA PRIMEIRA – OBJETO

1.1 **Aquisição de materiais sobressalentes para as operações de manutenção da rede de distribuição de gás natural – RDGN da COPERGÁS, conforme ANEXO Q4 Termo de Referência.**

1.2 O presente Contrato está devidamente aprovado **conforme NOR-DIREX-001, pelo Gerente de Administração e Suprimentos.**

CLÁUSULA SEGUNDA – REGIME DE EXECUÇÃO

2.1 O objeto a que se refere este Contrato será executado sob a forma de execução INDIRETA, no Regime de **FORNECIMENTO INTEGRAL** de acordo com os ANEXOS Q4 e demais.

**PROCESSO LICITATÓRIO Nº 006/2025
ESPECIAL DAS ESTATAIS Nº 003/2025**

CLÁUSULA TERCEIRA – PREÇOS

3.1. O valor total do presente Contrato é de **R\$ 30.000,00 (trinta mil reais)**, em conformidade com o disposto na proposta do **CONTRATADO**.

3.1.1 O valor a ser pago pela **COPERGÁS** pela execução dos serviços, será o resultado do somatório dos valores dos preços parciais estabelecidos na “Planilha de Preços Unitários - PPU” aplicados aos serviços efetivamente realizados e aceitos pela **FISCALIZAÇÃO**, observando-se o disposto no item 5.1.1 abaixo.

3.2 Nos preços estabelecidos no Contrato estão incluídas todas as despesas que onerem, direta ou indiretamente, os serviços contratados, bem como o lucro (bonificação), não cabendo quaisquer reivindicações do **CONTRATADO**, a título de revisão de preço ou reembolso, seja a que título for.

3.3 Fica assegurado à **COPERGÁS** o direito de deduzir de qualquer documento de cobrança do **CONTRATADO**, as importâncias correspondentes às multas e/ou débitos a que ele, porventura, tiver dado causa.

3.4 Os documentos de cobrança deverão vir com os seguintes dados da **COPERGÁS**: CNPJ/MF nº. 41.025.313/0001-81 e I.E 0190930-47.

CLÁUSULA QUARTA – RECURSOS ORÇAMENTÁRIOS

4.1 Os recursos financeiros necessários aos pagamentos do objeto deste Contrato estão devidamente equacionados e assegurados especificamente no orçamento da **COPERGÁS**, na seguinte classificação orçamentária:

AQUISIÇÃO DE EQUIPAMENTOS

Centro de custo: **1.03.0000 – GDIS**

Elemento: Custo

Conta Orçamentária: **710 - Material de O&M e Sobressalentes**

CLÁUSULA QUINTA – CONDIÇÕES DE PAGAMENTO

5.1 Pelos itens do objeto executado ocorrerá o pagamento ao **CONTRATADO** com as seguintes condições:

**PROCESSO LICITATÓRIO Nº 006/2025
ESPECIAL DAS ESTATAIS Nº 003/2025**

5.1.1 Os documentos de cobrança deverão ser apresentados para pagamento, no escritório da **COMPANHIA PERNAMBUCANA DE GÁS - COPERGÁS**, na Avenida Conselheiro Aguiar, 1748, Boa Viagem, Recife/PE, CEP: 51111-010, emitindo separadamente, Nota Fiscal dos serviços e de eventual reajuste.

5.1.1.1 O cronograma de pagamento ocorrerá da seguinte forma:

APRESENTAÇÃO NA COPERGÁS	PAGAMENTO
DIA	
01 A 30 OU 31	Na quinta-feira da segunda semana seguinte à semana de apresentação do documento de cobrança legalmente aceito na COPERGÁS. (*)

Obs:

(*) Caso não seja dia útil, será pago no primeiro dia útil posterior.

Obs.: NOTA FISCAL ELETRÔNICA

5.1.1.2 O valor será pago após o recebimento definitivo do(s) item(ns) do objeto executado, mediante a emissão da Nota Fiscal Eletrônica – NF-e, modelo 55, juntamente com seu arquivo XML, e apresentação à **COPERGÁS** no endereço indicado no preâmbulo deste Contrato, sob protocolo o Documento Auxiliar da Nota Fiscal Eletrônica - DANFE, com a chave de acesso da NF-e, a qual passará a ser devida após o aceite pela **COPERGÁS**.

5.1.1.3 Quando o **CONTRATADO** tiver seu endereço fiscal na cidade de Recife, mas execute os serviços contratados em outros Municípios, ao emitir a Nota Fiscal Eletrônica – NF-e, modelo 55, juntamente com seu arquivo XML, deverá observar a obrigatoriedade de fazer o seguinte registro no rodapé da nota (campo OUTRAS INFORMAÇÕES):

NOTAS: O ISS desta NFS-e será RETIDO pelo Tomador do Serviço. O ISS desta NFS-e é devido FORA do Município de Recife. Local de prestação do serviço: (nome do Município)

EXEMPLO:

- | | |
|---|----------------------------------------------------------------------------------------|
| ✓ | Esta NFS-e foi emitida com respaldo nas Leis 17.407/2008 e 17.408/2008; |
| ✓ | O ISS desta NFS-e será RETIDO pelo Tomador do Serviço; |
| ✓ | O ISS desta NFS-e é devido FORA do Município de Recife. Local da prestação do serviço. |

**PROCESSO LICITATÓRIO Nº 006/2025
ESPECIAL DAS ESTATAIS Nº 003/2025**

5.1.1.4 Caso o **CONTRATADO** não esteja obrigado a emitir a NF-e, apresentará à **COPERGÁS**, no endereço indicado no preâmbulo deste Contrato, sob protocolo, a Nota Fiscal/Fatura, as quais passarão a ser devidas após a aprovação pela fiscalização da **COPERGÁS**.

5.1.1.5 O pagamento será efetuado mediante depósito bancário em favor do **CONTRATADO**, no **Banco do Brasil; Agência nº 2803-7, Conta Corrente nº 54.162-1**. Na NF-e, no DANFE e na Nota Fiscal/Fatura deverá constar, além das informações usuais, o número do processo licitatório e do Contrato.

5.1.1.6 Na hipótese de constatação de erros ou irregularidades na NF-e, na Nota Fiscal/Fatura ou na impossibilidade de acesso à respectiva NF-e por erros constantes na DANFE, o prazo de pagamento ficará suspenso até que o **CONTRATADO** apresente novo documento de cobrança com a devida correção, sem prejuízo da continuidade dos serviços.

5.1.2 Os documentos de cobrança apresentados pelo **CONTRATADO**, bem como o documento de cobrança final, serão pagos deduzidas as importâncias que, a qualquer título, nas condições estipuladas no Contrato ou outras especialmente acordadas, sejam devidas à **COPERGÁS**.

5.1.3 Os valores incluídos em eventual Boletim de Reajuste (BR) poderão ser pagos simultaneamente com os do Boletim de Medição (BM) correspondente.

5.1.4 O **CONTRATADO** deverá indicar, obrigatoriamente, nos respectivos documentos de cobrança, o número do presente Contrato, o número do Boletim de Medição (**BM**) e eventual Boletim de Reajuste (**BR**), o período de execução do objeto, as particularidades tributárias em face de regime especial de tributação (quando for o caso), bem como o nome e código do Banco e da agência e o número da conta corrente do **CONTRATADO** em que serão creditados os pagamentos.

5.1.5 O documento de cobrança deve ser emitido com base no Boletim de Medição (**BM**) que lhe deu origem, devidamente atestado pelo gestor do Contrato **COPERGÁS**.

5.1.6 Caso sejam constatadas irregularidades nos documentos de cobrança apresentados, o prazo para pagamento estabelecido será contado a partir da data da reapresentação, pelo **CONTRATADO**, dos documentos de cobrança devidamente corrigidos, sem prejuízo da quantidade dos serviços.

**PROCESSO LICITATÓRIO Nº 006/2025
ESPECIAL DAS ESTATAIS Nº 003/2025**

5.2 O **CONTRATADO** deverá obrigatoriamente apresentar, junto com os documentos de cobrança:

5.2.1 Prova de regularidade de situação relativa à Seguridade Social e aos Débitos Trabalhistas, demonstrando o cumprimento dos encargos sociais instituídos por lei, mediante apresentação de Certidão Negativa de Débito ou Certidão Positiva com efeito de negativa, relativa às contribuições previdenciárias e às de terceiros, emitida pela Secretaria da Receita Federal do Brasil;

5.2.2 Prova de regularidade de situação relativa aos Débitos Trabalhistas (CNDT); e,

5.2.3 Prova de regularidade de situação relativa ao Fundo de Garantia do Tempo de Serviço (FGTS), demonstrando o cumprimento dos encargos sociais instituídos por lei, mediante apresentação de Certificado de Regularidade do FGTS (CRF), emitido pela Caixa Econômica Federal (CEF);

5.2.4 Nos casos de subcontratações, o **CONTRATADO** deverá apresentar juntamente com a fatura, os documentos mencionados nos subitens 5.2.1 a 5.2.3, relativos aos subcontratados.

5.3 Os pagamentos poderão ser suspensos ou terem parcelas deduzidas, uma vez comunicado ao **CONTRATADO**, até que este cumpra integralmente a condição contratual infringida, nos seguintes casos:

5.3.1 Inobservância de condições e cláusulas contratuais;

5.3.2 Danos causados à **COPERGÁS** ou a terceiros.

5.3.3 A **COPERGÁS** poderá deduzir dos valores a serem pagos ao **CONTRATADO**:

- a) As quantias devidas pelo **CONTRATADO** a qualquer título;
- b) O valor das multas porventura aplicadas pela **COPERGÁS**, em decorrência de inadimplemento deste Contrato;
- c) O valor de todos e quaisquer prejuízos causados pelo **CONTRATADO** à **COPERGÁS** e/ou, o valor do reembolso de pagamentos feitos pela **COPERGÁS** a terceiros, decorrentes de indenizações ou demais obrigações judiciais, administrativas e/ou extrajudiciais, cuja responsabilidade couber exclusivamente ao **CONTRATADO**;

5.4 Caso a **COPERGÁS** deixe de efetuar o pagamento na data prevista, incorrendo em mora, e desde que tenham sido cumpridas todas as exigências pelo **CONTRATADO**, o valor devido será atualizado monetariamente através da taxa Selic - Sistema Especial de Liquidação e de Custódia, a qual fica adotada

**PROCESSO LICITATÓRIO Nº 006/2025
ESPECIAL DAS ESTATAIS Nº 003/2025**

pelas partes como índice simultâneo de atualização e de juros de mora por inadimplência contratual decorrente de culpa exclusiva da **COPERGÁS**.

CLÁUSULA SEXTA – REAJUSTE

6.1 Após o prazo de 12 (doze) meses a iniciar da data da apresentação da proposta por parte do **CONTRATADO**, o valor unitário dos itens que compõem o objeto do Contrato poderá ser reajustado pelo IPCA – fornecido pelo IBGE.

$$R = \left(\frac{li - lo}{lo} \right) V$$

Em cuja fórmula:

R = Valor do reajuste;
li = Índice do décimo segundo mês contado do mês da apresentação da proposta, ou, conforme o caso, vigésimo quarto mês, ou trigésimo sexto mês e assim por diante, após a mencionada data, nos contratos de maior prazo;
lo = Índice do mês da apresentação da proposta;
V = Valor de pagamento dos itens de serviço ou da etapa, a preços iniciais;
I= Índice de Reajuste Previsto contratualmente.

6.2 Os preços contratuais não serão reajustados em caso de atrasos verificados e não justificados por parte do **CONTRATADO** que influenciem no prazo contratual dos fornecimentos, ou cujas justificativas não forem aceitas pela **COPERGÁS**.

6.3 Caso ocorra a prorrogação ou a antecipação do prazo de conclusão de algum fornecimento, de um período para outro, a contar da data limite para apresentação da proposta, devidamente autorizadas pela **COPERGÁS**, prevalecerão os índices vigentes no período de sua efetiva conclusão.

6.4 Caso ocorra o atraso na conclusão de algum fornecimento, de um período para outro, a contar da data prevista para apresentação da proposta, atribuível ao **CONTRATADO**:

- a) se os índices aumentarem, prevalecerão aqueles vigentes no período previsto para o fornecimento;
- b) se os índices diminuírem, prevalecerão aqueles vigentes no período em que for concluído o fornecimento;

**PROCESSO LICITATÓRIO Nº 006/2025
ESPECIAL DAS ESTATAIS Nº 003/2025**

6.4.1 A concessão do reajuste, não eximirá o **CONTRATADO** das penalidades cabíveis.

6.5 O **CONTRATADO** deverá provocar a **COPERGAS** acerca do interesse em reajustar o valor contratual no prazo de até 30 (trinta) dias contados após o fechamento do período de 12 (doze) meses da data da proposta, conforme item 6.1. acima.

6.5.1 O **CONTRATADO** deverá pleitear o reajuste de preços até a data de eventual renovação e antes do final da vigência total do contrato, sob pena de, não o fazendo tempestivamente, ocorrer a preclusão do seu direito ao reajuste, nos termos do art. 5º, III, da Lei Estadual nº 17.555/2021.

6.5.1.1 O reajustamento dos preços ocorrerá apenas a partir da data de solicitação, que quando anterior considerará o limite de 12 meses da apresentação da proposta.

6.5.2 Ocorrerá preclusão do direito ao reajuste quando o contratado celebrar aditamento sem opor ressalvas quanto a aplicação do reajuste.

6.5.3 Nos aditamentos que versarem sobre o reequilíbrio econômico-financeiro, os itens reequilibrados terão como nova data-base do reajuste, para início da contagem do prazo, o mês da celebração do aditamento.

6.5.4 Nas alterações contratuais qualitativas, quais sejam as que incluam novos itens aos contratos, tais itens terão data-base do reajuste, para início da contagem do prazo, o mês da celebração do aditamento.

6.6 O percentual de reajuste será aplicado por meio de apostila na forma do Art.81, parágrafo 7º da Lei Federal nº 13.303/2016.

6.7 Após a assinatura de aditamentos contratuais referentes a renovação, ou prorrogação do contrato, sem provocação do **CONTRATADO** para reajuste contratual, precluirá o direito a reajuste do período inicial, passando a ser considerando o marco inicial, para fins de apuração do percentual do índice previsto, o prazo de início da vigência da renovação contratual.

6.8 Nos casos de concessão de reequilíbrio econômico-financeiro a data da concessão do reequilíbrio passará a ser considerada como marco inicial, para fins de apuração do percentual do índice de reajuste previsto

CLÁUSULA SÉTIMA – PRAZOS

**PROCESSO LICITATÓRIO Nº 006/2025
ESPECIAL DAS ESTATAIS Nº 003/2025**

7.1 O prazo de vigência do presente Contrato é de **45 (quarenta e cinco) dias**, contados a partir da data de assinatura contratual, podendo ser prorrogado, no interesse das partes, mediante justificativa, conforme Regulamento de licitações e Contratos da **COPERGÁS** e Lei Federal nº 13.303/2016.

7.2 O prazo do FORNECIMENTO do objeto do presente Contrato é de **30 (trinta) dias**, contados a partir da data de assinatura contratual, podendo ser prorrogado, no interesse das partes, mediante justificativa, conforme Regulamento de licitações e Contratos da **COPERGÁS** e Lei Federal nº 13.303/2016.

7.2.1 Não caberá qualquer extensão do prazo de execução do objeto, caso a FISCALIZAÇÃO o recuse, em face de ter sido executado em desacordo com o projeto e/ou especificações.

7.2.2 O **CONTRATADO** deverá executar o objeto contratado em estrita conformidade com as especificações técnicas exigidas pela **COPERGÁS** no Anexo Q4, que fazem parte integrante desse instrumento, assim como a proposta apresentada.

7.2.3 O objeto desta licitação será recebido pelo gestor do Contrato, após a verificação das especificações e da conformidade do que for executado com as propostas apresentadas.

7.2.4 Se quando do recebimento do objeto contratado, o gestor e/ou fiscal do Contrato da **COPERGÁS** verificar qualquer inconformidade com as especificações técnicas exigidas constantes no Termo de referência/Memorial Descritivo - ANEXO Q4, o **CONTRATADO** fica obrigado a sanar as irregularidades no prazo de até 05 (cinco) dias úteis contados da ciência que deverá ser dada pela **COPERGÁS**.

7.2.5 O **CONTRATADO** se obriga a contatar previamente com o gestor do Contrato da **COPERGÁS** para acertar as peculiaridades dos serviços, respeitando o prazo contratual.

7.2.6 O objeto a ser executado no intervalo de tempo mensal somente será considerado recebido e concluído após o ATESTO na Nota Fiscal pelo fiscal do Contrato da **COPERGÁS**.

CLÁUSULA OITAVA – GARANTIA DE CUMPRIMENTO DAS OBRIGAÇÕES CONTRATUAIS E SEGUROS – NÃO APLICÁVEL

**PROCESSO LICITATÓRIO Nº 006/2025
ESPECIAL DAS ESTATAIS Nº 003/2025**

8.1 O CONTRATADO deverá apresentar, no prazo máximo de 10 (dez) dias úteis, contados a partir do início da vigência do contrato ou em outro prazo previamente acordado em Ata de Reunião no início do Contrato, a Garantia do Cumprimento das Obrigações Contratuais, por qualquer uma das formas previstas no Artigo 70, §1º, da Lei Federal nº 13.303/2016, no valor correspondente ao percentual de 5% (cinco por cento) do valor do Contrato.

8.1.1 Esta Garantia deverá ser válida durante a vigência do Contrato, devendo ser renovada a cada aditamento de renovação de prazo e valor proporcionalmente ao valor contratual, e será devolvida após a sua execução e, quando em dinheiro, atualizada monetariamente pelo INPC - Índice Nacional de Preços ao Consumidor emitido pelo IBGE.

8.2 Os seguros anteriormente citados, deverão ser válidos até a data da aceitação definitiva, por parte da COPERGÁS, dos serviços objeto do Contrato, ou até 90 (noventa dias após o encerramento do Contrato);

8.3 Caso a garantia, ou parte dela, seja utilizada em pagamento de qualquer obrigação, inclusive multas contratuais ou indenizações a terceiros, o CONTRATADO obriga-se a repô-la ou complementá-la, no valor correspondente ao efetivamente utilizado, no prazo máximo de 10 (dez) dias úteis, contado da data em que for notificado pela COPERGÁS. – **NÃO APLICÁVEL**

CLÁUSULA NONA – DIREITOS, OBRIGAÇÕES E RESPONSABILIDADES DAS PARTES

9.1 Além das previstas no Termo de Referência/Memorial Descritivo são obrigações da **COPERGÁS**:

I - Fiscalizar a execução do objeto contratado, inclusive o cumprimento das obrigações sociais, previdenciárias e trabalhistas do **CONTRATADO** frente aos funcionários alocados na execução dos serviços;

II - Verificar a conformidade dos serviços prestados com as especificações e quantidades exigidas, inclusive quanto à marca indicada na proposta;

III – Comunicar, preferencialmente, formalmente e por escrito ao **CONTRATADO** qualquer irregularidade na prestação dos serviços, solicitando, quando possível, o reparo ou retificação do serviço executado, fixando prazo para o cumprimento da determinação;

**PROCESSO LICITATÓRIO Nº 006/2025
ESPECIAL DAS ESTATAIS Nº 003/2025**

IV - Recusar o recebimento do serviço que não atenda às especificações indicadas em Contrato e Termo de Referência/Memorial Descritivo;

V - Analisar e atestar as Faturas e Notas Fiscais emitidas e efetuar os respectivos pagamentos nos prazos estabelecidos;

VI - Prestar as informações e esclarecimentos que venham a ser solicitados pelo **CONTRATADO** relacionados à execução contratual.

VII - Aplicar as penalidades previstas no Edital em caso de cometimento de infrações na execução do Contrato.

9.2 Além das previstas no Termo de Referência/Memorial Descritivo, são obrigações do **CONTRATADO**:

I – Executar diretamente o objeto deste Contrato, sem transferência de responsabilidades ou subcontratações não autorizadas pela **COPERGÁS**, obedecendo as especificações, quantitativos e orientações do Termo de Referência/Memorial Descritivo;

II – Fornecer bens novos, conforme proposta, programando, antecipadamente, com a gestão do Contrato a entregados bens;

III – Reparar, corrigir, remover, reconstruir ou substituir, às suas expensas, no total ou em parte, o objeto do Contrato em que se verificarem vícios;

IV – Manter, durante toda a execução do Contrato, as condições de habilitação previstas em edital, devendo apresentar as devidas comprovações quando solicitada;

V – Acatar as determinações da FISCALIZAÇÃO do serviço contratado;

VI – Prestar os esclarecimentos que forem solicitados pelo **COPERGÁS**, obrigando-se a atender prontamente as medidas requeridas e decorrentes de eventuais reclamações;

VII – Responder por quaisquer danos ou prejuízos causados à **COPERGÁS** ou a terceiros, decorrentes de ação ou omissão, culposa ou dolosa, na execução do Contrato, não excluindo ou reduzindo essa responsabilidade a fiscalização ou o acompanhamento da **COPERGÁS**;

VIII – Não transferir a outrem, no todo ou em parte, o objeto do Contrato, que não for permitido e delimitado no Termo de Referência/Memorial Descritivo e sem a devida autorização por parte da **COPERGÁS**;

**PROCESSO LICITATÓRIO Nº 006/2025
ESPECIAL DAS ESTATAIS Nº 003/2025**

IX - Fornecer todos os uniformes e equipamentos de proteção individuais necessários ao desempenho da atividade objeto destes serviços;

X – diligenciar para que seus empregados tratem com urbanidade e cortesia os colaboradores da **COPERGÁS**;

XI – indicar preposto responsável pela coordenação e supervisão dos serviços, com o qual a gestão e fiscalização do Contrato tratarão, com o cumprimento rigoroso das atividades e horários estabelecidos;

XII – responder por todos os danos causados por seus empregados e prepostos à **COPERGÁS**, ou a terceiros, na prestação dos serviços contratados, inclusive por acidentes, mortes, perdas ou destruições isentando o **COPERGÁS** de todas e quaisquer responsabilidades que possam surgir;

XIII – repor, no prazo de setenta e duas horas, qualquer objeto comprovadamente danificado ou extraviado por seus empregados ou prepostos;

XIV – instruir seus empregados quanto à prevenção de incêndios nas áreas da **COPERGÁS**, bem como acatar as orientações da gestão e fiscalização da **COPERGÁS**, inclusive de seus Técnicos e Engenheiros de Segurança quanto ao cumprimento das Normas Internas e de Segurança e Medicina do Trabalho;

XV – fornecer todos os EPI's necessários ao desempenho da atividade objeto destes serviços;

XVI - Responsabilizar-se, com exclusividade, pela observância a todas as normas estatuídas pela legislação trabalhista, social e previdenciária, tanto no que se refere a seus empregados, como a contratados e prepostos, responsabilizando-se, mais, por toda e qualquer autuação e condenação oriunda da eventual inobservância das citadas normas, aí incluídos acidentes de trabalho, ainda que ocorridos nas dependências da **COPERGÁS**. Caso esta (**COPERGÁS**) seja chamada a juízo e condenada pela eventual inobservância das normas em referência, o **CONTRATADO** obriga-se a ressarcir-la do respectivo desembolso, ressarcimento este que abrangerá as despesas processuais e os honorários de advogado arbitrados na referida condenação;

9.2.1 A inadimplência do **CONTRATADO**, com referência aos encargos estabelecidos no inciso XVI do item 9.2, não transfere a responsabilidade por seu pagamento à **COPERGÁS**, nem pode onerar o objeto contratado.

**PROCESSO LICITATÓRIO Nº 006/2025
ESPECIAL DAS ESTATAIS Nº 003/2025**

CLÁUSULA DÉCIMA – PENALIDADES

10.1. Pela inexecução total ou parcial do Contrato, a **COPERGÁS** poderá, garantida a prévia defesa, aplicar ao **CONTRATADO**, nos termos do art. 83 da Lei Federal nº 13.303/2016 e do Regulamento Interno de Licitações e Contratos, as seguintes penalidades:

10.1.1 advertência;

10.1.2 multa;

10.1.3 suspensão temporária de participação em Licitação e impedimento de contratar com a **COPERGÁS** por até 2 (dois) anos, quando o **CONTRATADO**:

- a. Convocado dentro do prazo de validade da sua proposta, não celebrar o Contrato ou não assinar a **AUTORIZAÇÃO CONTRATUAL(AC)**;
- b. Ensejar retardamento da execução do objeto contratado sem justificativa;
- c. Não mantivera proposta;
- d. Falhar na execução do Contrato;
- e. Reiterar de forma excessiva mesmo comportamento já punido ou desse omitir em adotar providências para reparação de erros.
- f. Cometer ato que seja previsto como crime pela legislação penal, como ato de improbidade administrativa ou como ato lesivo à administração pública, nos termos da Lei 12.846, de 1º de agosto de 2013;
- g. Provocar a rescisão do Contrato ou impedir a sua celebração;
- h. Causar prejuízo grave para a **COPERGÁS**, inclusive de imagem;

10.1.3.1 O retardamento da execução, conforme previsto na alínea “b” do subitem 9.1.3, estará configurado quando o **CONTRATADO**:

10.1.3.1.1 Atrasar a entrega por mais de 10 (cinco) dias do prazo previsto contratualmente, sem indicar quaisquer causas justificadas e aceitas pela **COPERGÁS**;

10.1.3.1.2 Descumprir as obrigações contratuais diversas da entrega do bem, sem causa justificada e aceita pela **COPERGÁS**;

10.2. As sanções previstas nos itens 10.1.1 e 10.1.3 deste Contrato poderão ser aplicadas em conjunto com a sanção de multa.

**PROCESSO LICITATÓRIO Nº 006/2025
ESPECIAL DAS ESTATAIS Nº 003/2025**

10.3. A advertência consiste em repreensão por escrito imposta pelo não cumprimento do presente Contrato.

10.4. A penalidade de multa será aplicada no caso de descumprimento dos prazos contratuais, especialmente quanto aos prazos de entrega, e será calculada da seguinte forma:

I – 0,5% (cinco décimos por cento) do valor do(s) Item(ns) referente (s) ao fornecimento entregue fora dos prazos contratuais estipulados ou pendente de entrega, calculada por dia de atraso, salvo se a justificativa do atraso for aceita pela **COPERGÁS**;

II – 0,33% (trinta e três décimos por cento) do valor do Contrato, referente ao descumprimento de outras disposições contratuais apontadas pela FISCALIZAÇÃO da **COPERGÁS**, calculada por dia de atraso, depois de esgotado o prazo por esta estabelecido, salvo se a justificativa do atraso for aceita pela **COPERGÁS**;

10.5. O montante correspondente à soma dos valores básicos das multas aplicadas fica limitado a 30 % (trinta por cento) do valor do Contrato, percentual que se alcançado configurará a falha na execução do Contrato previsto na alínea “d” do item 10.1.3, podendo acarretar inclusive a rescisão contratual, a critério da **COPERGÁS**.

10.6 O valor da multa, quando ultrapassado 12 meses da data limite da apresentação da proposta, será aplicado sobre o valor reajustado do evento a que lhe deu causa.

10.7 Em notificação escrita e sem prejuízo da faculdade de rescindir o Contrato, poderá a **COPERGÁS** aplicar ao **CONTRATADO** multa compensatória, em caráter de restituição, de até 100 % (cem por cento) do valor do débito eventualmente atribuído à **COPERGÁS**, em razão do inadimplemento de obrigações pelo **CONTRATADO**, sejam de ordem trabalhista, previdenciária, tributária, cível ou de terceiros.

10.7.1 O pagamento da referida multa não eximirá o **CONTRATADO** da obrigação de restituir à **COPERGÁS** o valor que a ela for imposto por força de

**PROCESSO LICITATÓRIO Nº 006/2025
ESPECIAL DAS ESTATAIS Nº 003/2025**

eventual condenação solidária ou subsidiária proferida por autoridade judicial e/ou administrativa, inclusive custas judiciais e honorários advocatícios.

10.7.2 O limite e o reajustamento, previstos respectivamente nos itens 9.5 e 9.6 desta Cláusula, não se aplicarão às multas eventualmente aplicadas com base no item 9.7 acima.

10.8 A(s) multa(s) a que porventura o **CONTRATADO** der causa será(ão) descontada(s) da garantia contratual, caso existente, ou sendo insuficiente, serão descontadas dos pagamentos eventualmente devidos pela **COPERGÁS** ou cobradas judicialmente.

10.9 As penalidades estabelecidas nesta Cláusula não excluem quaisquer outras previstas no Termo de Referência/Memorial Descritivo, nem a responsabilidade do **CONTRATADO** por perdas e danos que causar à **COPERGÁS**, em consequência do inadimplemento contratual e suas falhas, sendo certo que quando houver conflito entre os documentos prevalecerão os que incidir sanção mais benéfica ao **CONTRATADO**.

10.10 O **CONTRATADO** poderá recorrer da aplicação de qualquer penalidade, no prazo de 10 (dez) dias úteis a partir da data do recebimento da notificação, caso em que a **COPERGÁS** comunicará em prazo hábil a manutenção ou relevação da multa.

10.11 Na aplicação das penalidades previstas nesta cláusula e no respectivo procedimento administrativo, observar-se-á o disposto no Regulamento Interno de Licitações e Contratos da **COPERGÁS**, no que for compatível com o que expressamente estiver disposto no Contrato.

CLÁUSULA DÉCIMA PRIMEIRA – RESCISÃO

11.1. Além de amigavelmente, por acordo entre as partes, quando não restar prejuízos a **COPERGÁS**, o Contrato poderá ser rescindido nas hipóteses abaixo, devendo ser formalizado por distrato.

11.1.1. Inexecução total, ou parcial;

11.1.2. Quando o montante de multas aplicadas superar o valor de 10 % (dez por cento) do valor do Contrato;

**PROCESSO LICITATÓRIO Nº 006/2025
ESPECIAL DAS ESTATAIS Nº 003/2025**

11.1.3. A não manutenção das condições de habilitação pelo CONTRATADO;

11.1.4 Descumprimento de obrigações contratuais, previstas no Termo de Referência e Contrato;

11.1.5. Subcontratação total ou parcial do objeto, cessão do Contrato não autorizadas pela COPERGÁS;

11.1.6. a decretação de falência ou a instauração de insolvência civil;

11.1.7.a dissolução da sociedade ou o falecimento do contratado;

11.1.8.a alteração social ou a modificação da finalidade ou da estrutura da empresa, que prejudique a execução do Contrato;

11.1.9.ter frustrado ou fraudado, mediante ajuste, combinação ou qualquer outro expediente o caráter competitivo de procedimento licitatório; ter impedido, perturbado ou fraudado a realização de qualquer ato de procedimento licitatório; ter afastado ou procurado afastar licitante, por meio de fraude ou oferecimento de vantagem de qualquer tipo; ter fraudado licitação ou Contrato dela decorrente; ter criado, de modo fraudulento ou irregular, pessoa jurídica para participar de licitação ou celebrar Contrato; ter obtido vantagem ou benefício indevido, de modo fraudulento, de modificações ou prorrogações de Contratos celebrados com a administração pública, sem autorização em lei, no ato convocatório da licitação ou nos respectivos instrumentos contratuais; ter manipulado ou fraudado o equilíbrio econômico financeiro dos Contratos celebrados com a administração pública; ter dificultado atividade de investigação ou fiscalização de órgãos, entidades ou agentes públicos, ou ter intervindo em sua atuação, inclusive no âmbito das agências reguladoras e dos órgãos de fiscalização.

11.1.10 Quando o CONTRATADO for agente econômico envolvido em casos de corrupção ou sobre os quais haja forte suspeita de envolvimento, condicionada à prévia manifestação fundamentada da Coordenadoria de Governança, Conformidade e Risco;

11.2.Nas hipóteses dos itens 11.1.3 e 11.1.4, a **COPERGÁS** pode conceder prazo, para que o CONTRATADO regularize suas obrigações trabalhistas, suas condições de habilitação, ou obrigações contratuais, sob pena de rescisão contratual, quando não identificar má-fé ou a incapacidade da empresa de corrigir a situação.

11.3.O procedimento de rescisão respeitará o contraditório e a ampla defesa do CONTRATADO, oportunizando sempre prazo para sua manifestação, em

**PROCESSO LICITATÓRIO Nº 006/2025
ESPECIAL DAS ESTATAIS Nº 003/2025**

conformidade com o disposto no Regulamento Interno de Licitações e Contratos da COPERGÁS.

11.4.A rescisão contratual não retira a possibilidade de aplicações das sanções previstas neste Contrato.

CLÁUSULA DÉCIMA SEGUNDA – ALTERAÇÕES CONTRATUAIS

12.1 Este Contrato poderá ser alterado, com as devidas justificativas, mediante termo de aditamento, observados os limites estabelecidos na Lei 13.303/16 e o disposto no Regulamento de Licitações e Contratos da **COPERGÁS**.

CLÁUSULA DÉCIMA TERCEIRA – GERENCIAMENTO E FISCALIZAÇÃO DOS FORNECIMENTOS

13.1 A **COPERGÁS** exercerá a **FISCALIZAÇÃO** e/ou **INSPEÇÃO** dos fornecimentos por técnico(s) pertencente(s) ao seu quadro, e/ou de terceiros por ela contratados, designado(s) por escrito junto ao **CONTRATADO**, obrigando-se este a facilitar o pleno desempenho de suas atribuições.

13.1.1 O Gestor desse Contrato será o empregado público que ocupar a função de **Gerente de Administração e Suprimentos**. Na oportunidade, o Gestor é o (a) Sr. (a) **Henrique Melo**, matrícula nº **296**.

13.1.2 O Gestor poderá indicar quem realizará a fiscalização do Contrato, nomeando o respectivo fiscal por meio da Autorização Contratual (AC) ou outro documento.

13.1.3 Na ocasião de haver alteração de qualquer empregado público que exerçam a gestão ou fiscalização do Contrato, a **COPERGÁS** informará de imediato ao **CONTRATADO**, os novos responsáveis.

13.2 O **GESTOR DO CONTRATO** e **FISCAL** da **COPERGÁS** terão os mais amplos poderes, inclusive para:

13.2.1 recusar fornecimento que não tenha sido executado de acordo com o projeto e/ou especificações.

**PROCESSO LICITATÓRIO Nº 006/2025
ESPECIAL DAS ESTATAIS Nº 003/2025**

13.2.2 recusar fornecimento ou suspender fornecimento que esteja em desacordo com o projeto, especificações ou com a boa técnica, ou ainda que atente contra a segurança do pessoal ou bens da COPERGÁS e/ou de terceiros.

13.2.3 suspender o fornecimento e sustar o pagamento de quaisquer documentos de cobrança, no caso de inobservância, pelo **CONTRATADO**, das exigências da FISCALIZAÇÃO da COPERGÁS, garantido o contraditório e a ampla defesa.

13.2.4 exigir que sejam refeitos fornecimentos se suspeitar da existência de vícios ocultos. Se os defeitos forem comprovados, a recomposição ficará por conta do **CONTRATADO**.

13.2.5 recusar fornecimentos que não atendam os requisitos de qualidade e exigir a retirada dos mesmos do local dos fornecimentos, dentro de um prazo determinado. Findo esse prazo, e não atendida a exigência, a COPERGÁS poderá proceder esta remoção, à custa do **CONTRATADO**.

13.2.6 dirimir dúvidas encontradas em desenhos ou especificações.

13.2.7 solicitar do **CONTRATADO** todas as informações e esclarecimentos necessários ao perfeito conhecimento e controle dos fornecimentos.

13.2.8 propor aplicação das sanções previstas no Contrato, também o de suspender a execução dos serviços contratados e sustar o pagamento de quaisquer documentos de cobrança, no caso de inobservância, pelo **CONTRATADO**, das exigências da FISCALIZAÇÃO da **COPERGÁS**, garantido o contraditório e a ampla defesa;

13.2.9 exigir que sejam repostos produtos em desacordo com as especificações contratuais ou com vícios ocultos, correndo pelo **CONTRATADO** todas as despesas pelo refazimento dos serviços;

13.2.10 atestar as Notas Fiscais apresentadas pelo **CONTRATADO**, encaminhando-as ao gestor do Contrato para pagamento;

13.2.11 providenciar o pagamento das notas fiscais/faturas emitidas pelo **CONTRATADO**, e atestadas pelo fiscal do Contrato, mediante a observância das exigências contratuais e legais;

**PROCESSO LICITATÓRIO Nº 006/2025
ESPECIAL DAS ESTATAIS Nº 003/2025**

13.3 A ação ou omissão, total ou parcial, da **FISCALIZAÇÃO** da **COPERGÁS** não exime o **CONTRATADO** da total responsabilidade pelos fornecimentos.

13.4 Na ocasião de haver alteração de qualquer empregado(a) público(a) que exerçam a gestão ou fiscalização do Contrato, a **COPERGÁS** informará de imediato ao **CONTRATADO**, os novos responsáveis.

13.5 Qualquer tolerância de uma das partes na exigência do cumprimento do presente Contrato não constituirá novação, renúncia tácita ou extinção da respectiva obrigação, podendo a mesma ser exigida a qualquer tempo.

CLÁUSULA DÉCIMA QUARTA – DO RECEBIMENTO E ACEITAÇÃO DO FORNECIMENTO

14.1. No ato da entrega dos materiais, a **COPERGÁS** procederá a sua conferência para verificação de possíveis danos, sem que tal procedimento acarrete a perda da garantia originalmente prevista.

14.2. O recebimento dos materiais far-se-á mediante termo circunstanciado e ocorrerá:

a) provisoriamente, para efeito de posterior verificação da conformidade do material com a especificação;

b) definitivamente, no prazo máximo de 30 (trinta) dias corridos contados do recebimento provisório, após a verificação da qualidade, bem como das especificações e consequente aceitação.

14.3. Os bens que não respeitarem as condições estabelecidas neste Contrato e no Edital serão recusados pela **COPERGÁS** e colocados à disposição do **CONTRATADO**, para que no prazo de 05 (cinco) dias úteis sejam retirados, com a pertinente reparação ou substituição. Caso o **CONTRATADO** não providencie a retirada dos bens recusados no prazo estabelecido, a **COPERGÁS** poderá, a seu critério, recolhê-los em depósito de terceiros, correndo todas as despesas e riscos por conta do **CONTRATADO**.

14.4. Na ocorrência de dano, extravio ou outro incidente durante o transporte do instrumento, todas as despesas de reposição ou de reenvio correrão por conta

**PROCESSO LICITATÓRIO Nº 006/2025
ESPECIAL DAS ESTATAIS Nº 003/2025**

do **CONTRATADO** e o instrumento só será considerado entregue, quando recebido no Almoxarifado da **COPERGÁS**;

14.5. Em caso de devolução por não conformidade ou por necessidade de reposição por dano, os fretes de retorno ao **CONTRATADO** e de reposição à **COPERGÁS** correrão à custa total do **CONTRATADO**.

14.6. Os serviços necessários às correções de danos nos equipamentos dentro do prazo de garantia, decorrentes de ação ou omissão do **CONTRATADO**, serão prestados sem ônus para a **COPERGÁS**.

CLÁUSULA DÉCIMA QUINTA – CESSÃO, TRANSFERÊNCIA E SUBCONTRATAÇÃO

15.1 O **CONTRATADO** não poderá subcontratar, ceder ou transferir, no todo ou em parte, o presente Contrato, nos limites estabelecidos no Termo de Referência/Memorial Descritivo, sem autorização prévia e por escrito da **COPERGÁS**.

15.1.1 Caso a **COPERGÁS** concorde com a subcontratação de parte dos serviços, objeto do Contrato, o subcontratado deverá atender às exigências de habilitação e qualificação, previstas por ocasião da contratação, exigências estas limitadas aos serviços a serem subcontratados, mantendo, contudo, integralmente, as responsabilidades assumidas pelo **CONTRATADO** perante a **COPERGÁS**.

15.1.2 Incumbe ao **CONTRATADO** dar pleno conhecimento do Contrato e seus Anexos ao subcontratado, eximindo a **COPERGÁS** de quaisquer reclamações futuras por parte do **CONTRATADO** e/ou subcontratado.

15.2 Nos casos de cessão do Contrato por ocasião das operações de alteração empresarial, tais como transformação, cisão, fusão e incorporação, deverá a alteração ser comunicada previamente à **COPERGÁS**, cabendo à **COPERGÁS** a aprovação da cessão.

15.2.1 Na ocasião da solicitação de aprovação da cessão deverá ser comprovado que a CESSIONÁRIA tem toda a documentação exigida na etapa de habilitação da licitação que decorreu no Contrato.

15.3 O **CONTRATADO** não poderá ceder ou dar em garantia, a qualquer título, os créditos de qualquer natureza, decorrentes ou oriundos do Contrato, salvo autorização prévia e por escrito da **COPERGÁS**.

**PROCESSO LICITATÓRIO Nº 006/2025
ESPECIAL DAS ESTATAIS Nº 003/2025**

15.3.1 Constará obrigatoriamente da autorização prévia que a **COPERGÁS** opõe ao cessionário dos créditos as exceções que lhe competirem, mencionando-se expressamente que os pagamentos ao cessionário estarão condicionados ao preenchimento, pelo cedente, de todas as suas obrigações contratuais.

15.4 A ocorrência dos casos acima, devidamente autorizados pela **COPERGÁS**, não exime o **CONTRATADO** de quaisquer de suas responsabilidades contratuais.

CLÁUSULA DÉCIMA SEXTA – DOCUMENTOS COMPLEMENTARES

16.4. Integram este Contrato, independentemente de transcrição, os seguintes documentos:

- a) o edital da licitação da qual este Contrato decorre, com todos os seus ANEXOS;
- b) a proposta final do **CONTRATADO**;
- c) circulares, se houver.

16.5 Os seguintes documentos, na ordem em que tiverem sido relacionados, também são anexos deste Contrato. Os termos deste Contrato, em caso de dúvidas, prevalecerão sobre os anexos, exceto quanto às penalidades.

ANEXO Q4 - Memorial Descritivo/Termo de Referência;

ANEXO Q7- Proposta do CONTRATADO datada de 26/02/2025 (Modelo no ANEXO K do Edital) e Planilha de Preços Unitários (ANEXO L do Edital – Preenchido);

ANEXO Q16 – MATRIZ DE RISCOS

CLÁUSULA DÉCIMA SÉTIMA – MATRIZ DE RISCOS

17.1 Na hipótese de ocorrência de um dos eventos listados no Anexo Q16 – Matriz de Riscos, o **CONTRATADO** deverá, no prazo de 01 (um) dia útil, informar à **COPERGÁS** sobre o ocorrido, contendo as seguintes informações mínimas:

**PROCESSO LICITATÓRIO Nº 006/2025
ESPECIAL DAS ESTATAIS Nº 003/2025**

- a) Detalhamento do evento ocorrido, incluindo sua natureza, a data da ocorrência e sua duração estimada;
- b) As medidas que estavam em vigor para mitigar o risco de materialização do evento, quando houver;
- c) As medidas que irá tomar para fazer cessar os efeitos do evento e o prazo estimado para que esses efeitos cessem;
- d) As obrigações contratuais que não foram cumpridas ou que não irão ser cumpridas em razão do evento; e,
- e) Outras informações relevantes.

17.1.1 Após a notificação, a **COPERGÁS** decidirá quanto ao ocorrido ou poderá solicitar esclarecimentos adicionais ao **CONTRATADO**. Em sua decisão a **COPERGÁS** poderá isentar temporariamente o **CONTRATADO** do cumprimento das obrigações contratuais afetadas pelo Evento.

17.1.2 A concessão de isenção não exclui a possibilidade de aplicação das sanções previstas neste Contrato.

17.1.3 O reconhecimento pela **COPERGÁS** dos eventos descritos no Anexo Q16 que afetem o cumprimento das obrigações contratuais, com responsabilidade indicada exclusivamente ao **CONTRATADO**, não dará ensejo a recomposição do equilíbrio econômico financeiro do Contrato, devendo o risco ser suportado exclusivamente pelo **CONTRATADO**.

17.2 As obrigações contratuais afetadas por caso fortuito, fato do príncipe ou força maior deverão ser comunicadas pelas partes em até 01 (um) dia útil, contados da data da ocorrência do evento.

17.2.1 As partes deverão acordar a forma e o prazo para resolução do ocorrido.

17.2.2 As partes não serão consideradas inadimplentes em razão do descumprimento contratual decorrente de caso fortuito, fato do príncipe ou força maior.

17.2.3 Avaliada a gravidade do evento, as partes, mediante acordo, decidirão quanto a recomposição do equilíbrio econômico financeiro do Contrato, salvo se as consequências do evento sejam cobertas por Seguro.

17.2.3.1 O Contrato poderá ser rescindido mediante as hipóteses previstas no Regulamento de Licitações e Contratos da **COPERGÁS**.

**PROCESSO LICITATÓRIO Nº 006/2025
ESPECIAL DAS ESTATAIS Nº 003/2025**

17.2.4. As partes se comprometem a empregar todas as medidas e ações necessárias a fim de minimizar os efeitos advindos dos eventos de caso fortuito, fato do príncipe ou força maior.

17.3 Os fatos imprevisíveis, ou previsíveis, porém de consequências incalculáveis, retardadores ou impeditivos da execução do Contrato, não previstos no Anexo Q16 – Matriz de Riscos, serão decididos mediante acordo entre as partes, no que diz respeito à recomposição do equilíbrio econômico financeiro do Contrato.

CLÁUSULA DÉCIMA OITAVA - DA PROTEÇÃO DE DADOS PESSOAIS

18.1 No curso da execução deste contrato comprometem-se as partes a cumprir os ditames da Lei Federal nº 13.709/2018 - Lei Geral de Proteção de Dados – LGPD, protegendo e tratando os dados coletados estrita e necessariamente para a execução do Contrato, para os fins a que se destinam.

CLÁUSULA DÉCIMA NONA – DA CONDUTA DAS PARTES

19.1 O **CONTRATADO**, declara, sob as penas da Lei, que tem conhecimento da Lei Federal nº 12.846/2013, de 1º de agosto de 2013, comprometendo-se em não praticar qualquer dos atos lesivos à Administração Pública, seja durante o certame licitatório, seja no decorrer da execução do Contrato.

19.2 Em relação às operações, serviços e outras atividades relativas a este CONTRATO:

19.2.1 As partes declaram, garantem e se comprometem que nem ela nem suas afiliadas realizaram, ofereceram, prometeram ou autorizaram, bem como realizarão, oferecerão, prometerão ou autorizarão, a entrega de qualquer pagamento, presente, promessa, entretenimento ou qualquer outra vantagem, seja diretamente ou indiretamente, para o uso ou benefício direto ou indireto de qualquer autoridade ou empregado/funcionário público, partido político, representante de partido político, candidato a cargo eletivo ou qualquer outro indivíduo ou entidade pública ou privada, quando tal oferta, pagamento, presente, promessa, entretenimento violar as leis anticorrupção aplicáveis, incluindo a Lei Federal nº 12.846/2013.

19.3 Adicionalmente, nas atividades econômicas e financeiras relativas a este CONTRATO, cada parte declara e garante que ela e suas Afiliadas não

**PROCESSO LICITATÓRIO Nº 006/2025
ESPECIAL DAS ESTATAIS Nº 003/2025**

utilizaram ou utilizarão bens, direitos ou valores provenientes de atividades ilícitas, bem como não ocultaram ou dissimularam a sua natureza, origem, localização, disposição, movimentação ou propriedade, e cumprirão as demais normas referentes à lavagem de dinheiro.

19.4 Cada **PARTE** declara, garante e se compromete que nem ela nem suas Afiliadas pagaram ou pagarão, direta ou indiretamente por meio de qualquer pessoa ou entidade, quaisquer taxas, comissões ou reembolsos à outra **PARTE** ou às Afiliadas da outra **PARTE**, e ofereceram, prometeram, autorizaram ou entregaram, tampouco oferecerão, prometerão, autorizarão ou entregarão à outra **PARTE** ou às Afiliadas da outra **PARTE**, qualquer presente ou entretenimento de forma a influenciar ou induzir qualquer ação ou omissão em relação a este CONTRATO.

19.5 As **PARTES** declaram, garantem e se comprometem que possuem políticas e procedimentos adequados em vigor e em relação à ética e conduta nos negócios e às Leis Anticorrupção.

19.6 Cada **PARTE** deverá responder com razoável detalhamento e com suporte documental adequado a qualquer solicitação razoável da outra **PARTE** relacionada aos compromissos, garantias e declarações realizadas nesta Cláusula, sendo que as **PARTES** não serão obrigadas a apresentar informações protegidas por sigilo legal. Essa obrigação permanecerá válida independentemente do término do CONTRATO.

19.7 Cada **PARTE** deverá defender, indenizar e manter a outra **PARTE** isenta de responsabilidade em relação a reivindicações, danos, perdas, multas, custos e despesas diretamente decorrentes de qualquer descumprimento desta Cláusula pela **PARTE** indenizante e suas Afiliadas.

19.8 Cada **PARTE** declara e garante que reportará à outra **PARTE** qualquer solicitação ou oferta, explícita ou implícita, de qualquer vantagem pessoal feita por qualquer **PARTE** ou suas Afiliadas para a **PARTE** notificante.

CLÁUSULA VIGÉSIMA – FORO

**PROCESSO LICITATÓRIO Nº 006/2025
ESPECIAL DAS ESTATAIS Nº 003/2025**

20.1 Fica eleito o Foro da Comarca de Recife, Estado de Pernambuco, que será o competente para dirimir as questões decorrentes do cumprimento deste Contrato, renunciando as partes a qualquer outro por mais privilegiado que seja.

20.2 Assim, por estarem de comum acordo, para os fins do Artigo 10, Parágrafo Segundo, da Medida Provisória nº 2.200-2, de 24 de agosto de 2001, as partes, bem como seus signatários, na qualidade de representantes legais destas, admitem a assinatura digital do presente Contrato, comprovada por meio de certificação digital credenciado pela ICP-Brasil, válida e hábil para garantir a integridade e a autoria deste Contrato.

20.3 As PARTES estabelecem que para fins contratuais e legais a data de assinatura contratual será a data da última assinatura digital/eletrônica inserida no Contrato.

Recife/PE, documento emitido eletronicamente em 27/03/2025.

Pela **COPERGÁS**:

Henrique Melo
Gerente de Adm. e Suprimentos

Pelo **CONTRATADO**:

Claudiamara da Silva
Sócia

CONTRATO N° 0076/2025

**CONTRATO QUE CELEBRAM ENTRE SI
A SCPAR PORTO DE SÃO FRANCISCO
DO SUL S/A., E A EMPRESA C2 VENDAS
LTDA.**

Pelo presente instrumento, a **SCPAR PORTO DE SÃO FRANCISCO DO SUL S.A.**, sociedade de economia mista do Estado de Santa Catarina, subsidiária da SC Participações e Parcerias S.A., inscrita no CNPJ sob o n° **29.307.982/0001-40**, com sede estabelecida na Avenida Engenheiro Leite Ribeiro, 782, em São Francisco do Sul - SC, daqui por diante denominada **CONTRATANTE**, neste ato representada por seu Diretor Presidente **Cleverton Elias Vieira**, portador o CPF n° *****.617.229-*** e do Diretor de Operações e Logística, **Guilherme Custódio de Medeiros**, portador do CPF n° *****.635.679-****, e a empresa **C2 VENDAS LTDA**, inscrita no CNPJ/MF sob o n° **11.355.566/0001-52**, com sede estabelecida na Rua João Gribogi, 128 - Cajuru - Curitiba/PR - CEP 82.940-120, neste ato representados por **Claudiamara da Silva**, portador do CPF n° *****.793.309-****, daqui por diante denominada **CONTRATADA**, firmam o presente instrumento de Contrato, obedecendo as seguintes cláusulas e condições:

CLÁUSULA PRIMEIRA – DO FUNDAMENTO LEGAL

A presente contratação decorre da adjudicação do **PREGÃO ELETRÔNICO N° 0031/2025** submetendo-se as partes às disposições constantes do Decreto Federal n° 7892/2013, Lei Estadual n° 12.337 de 05 de julho de 2002 da Lei Federal n° 13.303, de 30 de junho 2016 (e, em atendimento ao Decreto Estadual n° 1.484/18), Regulamento de Licitações e Contratos da **SCPAR PSFS** (instituído pelo Decreto n° 1.007, de 20 de dezembro de 2016), Lei Complementar n° 123 de 14 de dezembro de 2006 e alterações posteriores (Leis Complementares n° 147/14 e 155/16), e demais legislação complementar, vigente e pertinente à matéria.

CLÁUSULA SEGUNDA – DO REGIME DE EXECUÇÃO

O regime de execução da presente contratação será por Menor Preço Global, de acordo com o disposto no inciso II do art. 30 do Regulamento de Licitações e Contratos da **SCPAR PSFS**.

CLÁUSULA TERCEIRA – DO OBJETO

Constitui objeto do presente Contrato a **AQUISIÇÃO DE MATERIAIS ELÉTRICOS PARA REPOSIÇÃO DO ALMOXARIFADO COM POSTERIOR UTILIZAÇÃO NOS SERVIÇOS DE MANUTENÇÃO PREVENTIVA E CORRETIVA NO TERMINAL GRANELEIRO DA SCPAR PORTO DE SÃO FRANCISCO DO SUL S/A”, CONFORME REQUERIDO PELA ÁREA DEMANDANTE**, devendo atender as condicionantes estabelecidas no Edital em referência, seus anexos e neste contrato, bem como na proposta julgada vencedora do certame, que passam a integrar este instrumento, independentemente de transcrição.

CLÁUSULA QUARTA – DO VALOR CONTRATADO

A **CONTRATANTE** pagará à **CONTRATADA** o valor total de **R\$ 75.727,06** (setenta e cinco mil setecentos e vinte e sete reais e seis centavos), de acordo com a proposta da **CONTRATADA**, onde foi sagrada vencedora do certame, demonstrados na Planilha abaixo:



Item	Descrição do Material	Unid	Quant	Marca/Modelo	Valor Unitário R\$	Valor Total R\$
1	Cabo PP Flexível 4x2,5mm – Material condutor: Cobre; Tipo cabo: Flexível; Isolação: PVC antichama; Tensão nominal: 0,6/1KV;	M	600	CORFIO	26,91	16.146,00
2	Cabo PP Flexível 3x2,5mm – Material condutor: Cobre; Tipo cabo: Flexível; Isolação: PVC antichama; Tensão nominal: 0,6/1KV;	M	300	CORFIO	22,04	6.612,00
3	Projeto LED 200W – Temperatura de Cor: Amarela de 2500 à 3500k; Potência: 200W; Tensão: 220V; Grau de proteção mínimo: IP65.	Un	30	MGC	30,00	900,00
4	Bloco de contato auxiliar para botoeira, 1NA, tensão operacional 24V a 250V AC/DC, corrente nominal 10A, conforme IEC 60947-5-1.	Un	10	AUTACK	30,00	300,00
5	Bloco de contato auxiliar para botoeira, 1NF, tensão operacional 24V a 250V AC/DC, corrente nominal 10A, conforme IEC 60947-5-1.	Un	10	AUTACK	30,00	300,00
6	Botão de comando sem retenção, cor vermelha, furo de instalação 22 mm, contatos 1NA + 1NF, tensão de operação até 250 V AC, corrente nominal 10 A, grau de proteção mínimo IP40, conforme norma IEC 60947-5-1.	Un	10	BRASILTEC	30,00	300,00
7	Botão de comando sem retenção, cor verde, furo de instalação 22 mm, contatos 1NA + 1NF, tensão de operação até 250 V AC, corrente nominal 10 A, grau de proteção mínimo IP40, conforme norma IEC 60947-5-1.	Un	10	BRASILTEC	40,00	400,00
8	Sinalizador LED para painel, cor vermelha, furo de instalação 22 mm, tensão de operação até 220V, conforme norma IEC 60947-5-1.	Un	10	BRASILTEC	40,00	400,00
9	Sinalizador LED para painel, cor verde, furo de instalação 22 mm, tensão de operação até 220V, conforme norma IEC 60947-5-1.	Un	10	BRASILTEC	40,00	400,00
10	Sinalizador LED para painel, cor vermelha, furo de instalação 22 mm, tensão de operação até 24 V DC, conforme norma IEC 60947-5-1.	Un	10	BRASILTEC	40,00	400,00
11	Sinalizador LED para painel, cor verde, furo de instalação 22 mm, tensão de operação até 24 V DC, conforme norma	Un	10	BRASILTEC	40,00	400,00



	IEC 60947-5-1.					
12	Borne porta-fusível seccionável para trilho din padrão, com indicador visual de fusível queimado, capacidade para fusíveis cilíndricos 5x20mm, corrente máxima 10A e tensão nominal 220V.	Un	30	BRASILTEC	50,00	1.500,00
13	Botoeira de emergência tipo cogumelo, com retenção e reset giratório, acionador vermelho, furo de instalação 22mm, contatos 2NF, tensão de operação até 250 V AC, corrente nominal 10 A, grau de proteção mínimo IP65, conforme norma IEC 60947-5-5.	Un	10	BRASILTEC	50,00	500,00
14	Chave seletora de 2 posições com retenção, para painel com furo padrão 22mm, contatos 1NA + 1NF, com faixa de tensão de operação de 24V a 220V, corrente máxima 10A, grau de proteção mínimo IP65, conforme norma IEC 60947-5-1.	Un	15	BRASILTEC	50,00	750,00
15	Chave seletora de 3 posições com retenção em todas as posições, para painel com furo padrão 22mm, contatos 1NA + 1NF, com faixa de tensão de operação de 24V a 220V, corrente máxima 10A, grau de proteção mínimo IP65, conforme norma IEC 60947-5-1.	Un	15	BRASILTEC	60,00	900,00
16	Conector Borne para trilho DIN padrão EN 60715, para condutores com seção de até 2,5mm ² , tensão nominal máxima 600V, corrente nominal 24A, conforme norma IEC 60947-7-1.	Un	100	BRASILTEC	60,00	6.000,00
17	Conector Borne para trilho DIN padrão EN 60715, para condutores com seção de até 6mm ² , tensão nominal máxima 600V, corrente nominal 24A, conforme norma IEC 60947-7-1.	Un	30	BRASILTEC	60,00	1.800,00
18	Conector Borne para trilho DIN padrão EN 60715, para condutores com seção de até 16mm ² , tensão nominal máxima 600V, corrente nominal 24A, conforme norma IEC 60947-7-1.	Un	30	BRASILTEC	60,00	1.800,00
19	Minicontator auxiliar de comando, corrente nominal em AC-3: 10A, contatos auxiliares: 2NA + 2NF, bobina: 220V AC, montagem em trilho DIN, conforme IEC 60947-4-1.	Un	30	TEKLE	60,00	1.800,00

20	Minicontator auxiliar de comando, corrente nominal em AC-3: 10A, contatos auxiliares: 2NA + 2NF, bobina: 24V AC, montagem em trilho DIN, conforme IEC 60947-4-1.	Un	10	TEKLE	60,00	600,00
21	Contator trifásico para comando de motores, corrente nominal em AC-3: 12A, tensão de operação: 380V, contatos auxiliares: 1NA + 1NF, bobina: 220V AC, montagem em trilho DIN, conforme IEC 60947-4-1.	Un	10	HS Automação	60,00	600,00
22	Contator trifásico para comando de motores, corrente nominal em AC-3: 25A, tensão de operação: 380V, contatos auxiliares: 1NA + 1NF, bobina: 220V AC, montagem em trilho DIN, conforme IEC 60947-4-1.	Un	10	HS Automação	60,00	600,00
23	Contator trifásico para comando de motores, corrente nominal em AC-3: 50A, tensão de operação: 380V, contatos auxiliares: 1NA + 1NF, bobina: 220V AC, montagem em trilho DIN, conforme IEC 60947-4-1.	Un	5	HS Automação	60,00	300,00
24	Contator trifásico para comando de motores, corrente nominal em AC-3: 70A, tensão de operação: 380V, contatos auxiliares: 1NA + 1NF, bobina: 220V AC, montagem em trilho DIN, conforme IEC 60947-4-1.	Un	5	HS Automação	60,00	300,00
25	Contator trifásico para comando de motores, corrente nominal em AC-3: 25A, tensão de operação: 380V, contatos auxiliares: 1NA + 1NF, bobina: 24V AC/DC, montagem em trilho DIN, conforme IEC 60947-4-1.	Un	5	HS Automação	60,00	300,00
26	Contator trifásico para comando de motores, corrente nominal em AC-3: 115A, tensão de operação: 380V, contatos auxiliares: 1NA + 1NF, bobina: 220V AC/DC, montagem em trilho DIN, conforme IEC 60947-4-1.	Un	2	HS Automação	102,42	200,84
27	Contator trifásico para comando de motores, corrente nominal em AC-3: 150A, tensão de operação: 380V, contatos auxiliares: 1NA + 1NF, bobina: 220V AC/DC, montagem em trilho DIN, conforme IEC 60947-4-1.	Un	2	HS Automação	94,11	188,22

28	Disjuntor termomagnético, monopolar, corrente nominal: 6A, tensão de operação: 220V, capacidade de interrupção mínima: 6 kA, curva de disparo: Curva C, grau de proteção mínimo: IP20, montagem em trilho DIN, conforme norma IEC 60898-1	Un	10	WEG	70,00	700,00
29	Disjuntor termomagnético, monopolar, corrente nominal: 10A, tensão de operação: 220V, capacidade de interrupção mínima: 6 kA, curva de disparo: Curva C, grau de proteção mínimo: IP20, montagem em trilho DIN, conforme norma IEC 60898-1.	Un	10	WEG	70,00	700,00
30	Disjuntor termomagnético, monopolar, corrente nominal: 16A, tensão de operação: 220V, capacidade de interrupção mínima: 6 kA, curva de disparo: Curva C, grau de proteção mínimo: IP20, montagem em trilho DIN, conforme norma IEC 60898-1.	Un	10	WEG	70,00	700,00
31	Disjuntor termomagnético, monopolar, corrente nominal: 20A, tensão de operação: 220V, capacidade de interrupção mínima: 6 kA, curva de disparo: Curva C, grau de proteção mínimo: IP20, montagem em trilho DIN, conforme norma IEC 60898-1.	Un	10	WEG	70,00	700,00
32	Disjuntor termomagnético, monopolar, corrente nominal: 25A, tensão de operação: 220V, capacidade de interrupção mínima: 6 kA, curva de disparo: Curva C, grau de proteção mínimo: IP20, montagem em trilho DIN, conforme norma IEC 60898-1.	Un	10	WEG	70,00	700,00
33	Disjuntor termomagnético, monopolar, corrente nominal: 32A, tensão de operação: 220V, capacidade de interrupção mínima: 6 kA, curva de disparo: Curva C, grau de proteção mínimo: IP20, montagem em trilho DIN, conforme norma IEC 60898-1.	Un	15	WEG	70,00	1050,00
34	Disjuntor motor trifásico regulável, faixa de corrente ajustável: 1,4A a 2A, tensão de operação até 690V, capacidade de interrupção padrão, proteção térmica e magnética integrada, grau de proteção mínimo: IP20, compatível com motores trifásicos em regime AC-3, montagem em trilho DIN ou por parafuso, conforme norma IEC 60947-4-1.	Un	3	WEG	70,00	210,00

35	Disjuntor motor trifásico regulável, faixa de corrente ajustável: 6A a 10A, tensão de operação até 690V, capacidade de interrupção padrão, proteção térmica e magnética integrada, grau de proteção mínimo: IP20, compatível com motores trifásicos em regime AC-3, montagem em trilho DIN ou por parafuso, conforme norma IEC 60947-4-1.	Un	3	WEG	70,00	210,00
36	Disjuntor motor trifásico regulável, faixa de corrente ajustável: 10A a 18A, tensão de operação até 690V, capacidade de interrupção padrão, proteção térmica e magnética integrada, grau de proteção mínimo: IP20, compatível com motores trifásicos em regime AC-3, montagem em trilho DIN ou por parafuso, conforme norma IEC 60947-4-1.	Un	3	WEG	70,00	210,00
37	Disjuntor motor trifásico regulável, faixa de corrente ajustável: 20A a 25A, tensão de operação até 690V, capacidade de interrupção padrão, proteção térmica e magnética integrada, grau de proteção mínimo: IP20, compatível com motores trifásicos em regime AC-3, montagem em trilho DIN ou por parafuso, conforme norma IEC 60947-4-1.	Un	2	WEG	70,00	140,00
38	Disjuntor motor trifásico regulável, faixa de corrente ajustável: 24A a 32A, tensão de operação até 690V, capacidade de interrupção padrão, proteção térmica e magnética integrada, grau de proteção mínimo: IP20, compatível com motores trifásicos em regime AC-3, montagem em trilho DIN ou por parafuso, conforme norma IEC 60947-4-1.	Un	5	WEG	70,00	350,00
39	Disjuntor motor trifásico regulável, faixa de corrente ajustável: 45A a 63A, tensão de operação até 690V, capacidade de interrupção padrão, proteção térmica e magnética integrada, grau de proteção mínimo: IP20, compatível com motores trifásicos em regime AC-3, montagem em trilho DIN ou por parafuso, conforme norma IEC 60947-4-1.	Un	2	WEG	70,00	140,00
40	Disjuntor termomagnético trifásico, corrente nominal: 16A, curva de disparo: Curva C, tensão de operação: 380/400V, capacidade de interrupção mínima: 10 kA, grau de proteção mínimo: IP20, montagem em trilho DIN, conforme norma IEC 60898-1 e IEC 60947-2.	Un	5	WEG	160,00	800,00

41	Disjuntor termomagnético trifásico, corrente nominal: 20A, curva de disparo: Curva C, tensão de operação: 380/400V, capacidade de interrupção mínima: 10 kA, grau de proteção mínimo: IP20, montagem em trilho DIN, conforme norma IEC 60898-1 e IEC 60947-2.	Un	5	WEG	160,00	800,00
42	Disjuntor termomagnético trifásico, corrente nominal: 25A, curva de disparo: Curva C, tensão de operação: 380/400V, capacidade de interrupção mínima: 10 kA, grau de proteção mínimo: IP20, montagem em trilho DIN, conforme norma IEC 60898-1 e IEC 60947-2.	Un	5	WEG	160,00	800,00
43	Disjuntor termomagnético trifásico, corrente nominal: 32A, curva de disparo: Curva C, tensão de operação: 380/400V, capacidade de interrupção mínima: 10 kA, grau de proteção mínimo: IP20, montagem em trilho DIN, conforme norma IEC 60898-1 e IEC 60947-2.	Un	5	WEG	160,00	800,00
44	Disjuntor termomagnético trifásico, corrente nominal: 64A, curva de disparo: Curva C, tensão de operação: 380/400V, capacidade de interrupção mínima: 10 kA, grau de proteção mínimo: IP20, montagem em trilho DIN, conforme norma IEC 60898-1 e IEC 60947-2.	Un	5	WEG	160,00	800,00
45	Interruptor simples, 1 tecla, com espelho padrão 4x2 polegadas, corrente nominal: 10A, tensão nominal: 250V, material termoplástico, cor branca, fixação para instalação embutida em caixas padrão 4x2, conforme norma NBR NM 60669-1.	Un	20	ILUMI	60,00	1200,00
46	Interruptor duplo, 2 teclas, com espelho padrão 4x2 polegadas, corrente nominal: 10A, tensão nominal: 250V, material termoplástico, cor branca, fixação para instalação embutida em caixas padrão 4x2, conforme norma NBR NM 60669-1.	Un	10	ILUMI	60,00	600,00
47	Interruptor simples de sobrepor, 1 tecla, corrente nominal: 10A, tensão nominal: 250V, material termoplástico, cor branca, acabamento liso, montagem sobreposta (fixação na superfície), conforme norma NBR NM 60669-1.	Un	20	ILUMI	50,00	1000,00
48	Interruptor duplo de sobrepor, 2 teclas, corrente nominal: 10A, tensão nominal: 250V, material termoplástico, cor branca, acabamento liso, montagem sobreposta (fixação na superfície), conforme norma NBR NM 60669-1.	Un	10	ILUMI	50,00	500,00



49	Plugue macho monofásico, corrente nominal: 10A, tensão nominal: 250V, material termoplástico, grau de proteção mínimo: IP20, compatível com tomadas padrão NBR 14136.	Un	10	ILUMI	50,00	500,00
50	Plugue fêmea monofásico, corrente nominal: 10A, tensão nominal: 250V, material termoplástico, grau de proteção mínimo: IP20, compatível com tomadas padrão NBR 14136.	Un	10	ILUMI	50,00	500,00
51	Plugue macho monofásico, corrente nominal: 20A, tensão nominal: 250V, material termoplástico, grau de proteção mínimo: IP20, compatível com tomadas padrão NBR 14136.	Un	20	ILUMI	50,00	1000,00
52	Plugue fêmea monofásico, corrente nominal: 20A, tensão nominal: 250V, material termoplástico, grau de proteção mínimo: IP20, compatível com tomadas padrão NBR 14136.	Un	20	ILUMI	50,00	1000,00
53	Relé acoplador RS30 LP, Tensão de alimentação: 24 Vcc, Corrente de alimentação: 9 mA, Tensão de operação garantida: 16,8 Vcc, Tensão de desoperação garantida: 5 Vcc, Máx. tensão de chaveamento: 250 Vca, Máx. corrente de chaveamento: 8 A, Máx. potência de comutação: 2000 VA, Capacidade de conexão: 2,5 mm ² (máx. 4 mm ²).	Un	30	CONEXEL	56,00	1680,00
54	Relé trifásico para proteção contra falta de fase e sequência de fase, alimentação trifásica 380V, faixa de frequência 50/60Hz, faixa de ajuste de sensibilidade: 5% a 40%, consumo máximo 3VA, contato reversível, capacidade de chaveamento: 6A/250V AC, tensão de isolamento: 1500V/1min, montagem em trilho DIN, grau de proteção mínimo: IP20.	Un	6	CONEXEL	50,00	300,00
55	Relé de sobrecarga térmica, faixa de ajuste: 8A a 12A, contatos auxiliares: 1NA + 1NF, trip classe: 10, reset manual ou automático, grau de proteção mínimo: IP20, compatível com contatores trifásicos, montagem direta no contator ou em base separada, conforme norma IEC 60947-4-1.	Un	3	CONEXEL	50,00	150,00

56	Relé de sobrecarga térmica, faixa de ajuste: 32A a 50A, contatos auxiliares: 1NA + 1NF, trip classe: 10, reset manual ou automático, grau de proteção mínimo: IP20, compatível com contatores trifásicos, montagem direta no contator ou em base separada, conforme norma IEC 60947-4-1.	Un	3	CONEXEL	50,00	150,00
57	Tomada simples, corrente nominal 10A, tensão de operação 250V, fornecida com espelho 4x2, montagem embutida, padrão conforme a norma NBR 14136.	Un	20	ILUMI	60,00	1200,00
58	Tomada simples, corrente nominal 20A, tensão de operação 250V, fornecida com espelho 4x2, montagem embutida, padrão conforme a norma NBR 14136.	Un	10	ILUMI	60,00	600,00
59	Tomada dupla, corrente nominal 10A, tensão de operação 250V, fornecida com espelho 4x2, montagem embutida, padrão conforme a norma NBR 14136.	Un	10	ILUMI	60,00	600,00
60	Tomada de sobrepor tipo Steck azul, 2 pólos + terra (2P+T), corrente nominal: 16A, tensão de operação: 220V, grau de proteção IP44, conforme norma NBR 14136.	Un	10	STECK	60,00	600,00
61	Plugue macho tipo Steck azul, 2 pólos + terra (2P+T), corrente nominal: 16A, tensão de operação: 220V, grau de proteção IP44, conforme norma NBR 14136.	Un	10	STECK	60,00	600,00
62	Tomada de sobrepor tipo Steck vermelha, 3 pólos + terra (3P+T), corrente nominal: 32A, tensão de operação: 380V, grau de proteção IP44, conforme norma NBR 14136.	Un	10	STECK	60,00	600,00
63	Plugue macho tipo Steck vermelho, 3 pólos + terra (3P+T), corrente nominal: 32A, tensão de operação: 380V, grau de proteção IP44, conforme norma NBR 14136.	Un	10	STECK	60,00	600,00
64	Tomada de sobrepor tipo Steck vermelha, 3 pólos + terra (3P+T), corrente nominal: 63A, tensão de operação: 380V, grau de proteção IP44, conforme norma NBR 14136.	Un	10	ILUMI	60,00	600,00
65	Plugue macho tipo Steck vermelho, 3 pólos + terra (3P+T), corrente nominal: 63A, tensão de operação: 380V, grau de proteção IP44, conforme norma NBR 14136.	Un	10	ILUMI	60,00	600,00

66	Mini ventilador cooler axial para painel, 120x120x38mm, tensão 220V.	Un	10	LUKMA	160,00	1600,00
67	Fusível NH2, 160A, ultrarrápido, 100KA, tensão 690Vca	Un	15	NEGRINI	60,00	900,00
68	Fusível NH2, 250A, ultrarrápido, 100KA, tensão 690Vca	Un	12	NEGRINI	60,00	720,00
69	Fusível NH2, 315A, ultrarrápido, 100KA, tensão 690Vca	Un	21	NEGRINI	60,00	1260,00
70	Fusível NH2, 450A, ultrarrápido, 100KA, tensão 690Vca	Un	21	NEGRINI	60,00	1260,00
71	Fusível NH2, 710A, ultrarrápido, 100KA, tensão 690Vca	Un	15	NEGRINI	60,00	900,00
VALOR TOTAL GLOBAL R\$						75.727,06

I - Nos preços contratados estão inclusos, sem exceção, todos os custos relacionados com a remuneração e encargos sociais, tributários, trabalhistas e outros pertinentes ao fornecimento dos produtos objeto da presente contratação..

CLÁUSULA QUINTA – DO CRITÉRIO DA REVISÃO DOS PREÇOS CONTRATADOS

I. Os preços estabelecidos são fixos, únicos e irrevogáveis, durante a vigência do Contrato, estando inclusos, sem exceção, todos os custos relacionados com a remuneração e encargos sociais, tributários, trabalhistas e outros pertinentes ao fornecimento dos produtos objeto da presente licitação.

I- Decorrido este prazo os valores poderão ser reajustados, a cada 12 (doze) meses, tendo como marco inicial a data da apresentação da proposta, limitada à variação do Índice Nacional de Preços ao Consumidor Amplo (IPCA), divulgado pelo IBGE, ou outro índice que vier a substituí-lo.

III. Revisão dos preços poderá ser concedida pela Contratante nos termos do Art. 81, inciso VI, da Lei nº 13.303/16, c/c Art. 139, inciso VI, e com os artigos 151 e 152 do Regulamento de Licitação e Contratos da SCPAR PSFS, desde que solicitada formalmente pela Contratada, devendo esta respaldar-se em documentação legal de suporte com a respectiva memória de cálculo comprobatória da alteração pretendida, quando relativa à revisão por alteração na composição de custos.

CLÁUSULA SEXTA – DA EXECUÇÃO DO CONTRATO

I. O contrato deve ser executado fielmente pelas partes, de acordo com as cláusulas avençadas e as normas do Regulamento de Licitações e Contratos da **SCPAR PSFS**, respondendo cada qual pelas consequências de sua inexecução total ou parcial;

II. São partes integrantes do contrato a ser assinado, como se transcritos estivessem, o presente edital de licitação, seus anexos e quaisquer complementos, os documentos, propostas e informações apresentadas pela licitante vencedora e que deram suporte ao julgamento da licitação;

III. A **CONTRATANTE** deverá monitorar constantemente o nível de qualidade da execução do contrato para evitar a sua degeneração, devendo intervir para corrigir ou aplicar sanções quando verificar um viés contínuo de desconformidade do executado com a qualidade exigida, e se necessário, mediante



abertura de processo interno de apuração de responsabilidade e de penalidade;

IV. O descumprimento total ou parcial das responsabilidades assumidas pela **CONTRATADA**, sobretudo quanto às obrigações e encargos sociais, previdenciários e trabalhistas, ensejará a aplicação das sanções cabíveis, podendo culminar com a rescisão contratual;

V. A **CONTRATADA** é o responsável único pelos encargos trabalhistas, previdenciários, fiscais e comerciais resultantes da execução do contrato;

VI A inadimplência da **CONTRATADA**, com referência aos encargos estabelecidos no item anterior, não transfere a **CONTRATANTE** a responsabilidade por seu pagamento, nem pode onerar o objeto da contratação;

VII. A **CONTRATADA** deverá ressarcir eventuais prejuízos sofridos pela **CONTRATANTE** em virtude do seu inadimplemento em relação ao cumprimento de encargos trabalhistas, previdenciários, fiscais e comerciais resultantes da execução do contrato, incluindo-se nesse dever custas judiciais, honorários advocatícios entre outros regularmente suportados pela **CONTRATANTE**;

VIII. O descumprimento das obrigações trabalhistas ou a perda das condições de habilitação da **CONTRATADA** poderá dar ensejo à rescisão contratual, sem prejuízo da aplicação das sanções previstas no Regulamento de Licitações e Contratos da **SCPAR PSFS**;

IX A **CONTRATANTE** poderá conceder um prazo para que a **CONTRATADA** regularize suas obrigações trabalhistas ou suas condições de habilitação, sob pena de rescisão contratual;

X A **CONTRATANTE** poderá promover a retenção preventiva de créditos devidos a **CONTRATADA** em função da execução do contrato, quando assim se fizer necessário, para evitar prejuízo decorrente do inadimplemento da **CONTRATADA** de encargos trabalhistas, previdenciários, fiscais e comerciais resultantes da execução do contrato;

XI O valor retido na forma do item anterior será mantido e aplicado em conta bancária específica até a comprovação da regularidade da **CONTRATADA**;

XII Estando a **CONTRATADA** em débito com a **CONTRATANTE** caberá a compensação na forma dos artigos 368 e seguintes do Código Civil Brasileiro;

XIII. Estando a **CONTRATADA** em débito com o Estado de Santa Catarina, a **CONTRATANTE** informará à Procuradoria Fiscal dessa condição e dos pagamentos processados;

XIV. Quando da rescisão contratual, o gestor do contrato deverá verificar o pagamento pela **CONTRATADA** das verbas rescisórias, quando for o caso;

XV. Não será admitida a cessão de contrato ou de crédito oriundo do contrato a ser celebrado em decorrência da presente licitação;

XVI. A licitante **CONTRATADA** obriga-se a manter atualizada durante toda a execução do contrato, as condições de habilitação e qualificação exigidas no presente edital, de acordo com o inciso XIV do art. 125 do Regulamento de Licitações e Contratos da **SCPAR PSFS**.



CLÁUSULA SÉTIMA – DA VIGÊNCIA DO CONTRATO E DEMAIS PRAZOS

A vigência do contrato será de 06 (**seis**) meses, com início a partir da data da assinatura do último diretor a assinar o contrato, condicionado sua eficácia a publicação em extrato no Diário Oficial do Estado e em sítio eletrônico da SCPAR PSFS, na forma do art. 127 do Regulamento de Licitações e Contratos da SCPAR PSFS.

I- O prazo de entrega será de até **30 (trinta) dias**, com início a partir da assinatura do contrato.

II- O prazo de vigência e entrega poderá ser prorrogado mediante aditamento, na forma prevista no Regulamento de Licitações e Contratos da SCPAR PSFS, caso seja conveniente para a Estatal e atendidos os requisitos do Regulamento.

III- A solução de eventuais problemas durante o prazo de execução dos serviços contratados é de total responsabilidade da **CONTRATADA**, não gerando qualquer responsabilidade ou ônus para a **CONTRATANTE**.

CLÁUSULA OITAVA – DA ALTERAÇÃO CONTRATUAL

O presente Contrato poderá ser alterado, na forma e condições estabelecidas no arts. 138 e 139 do Regulamento de Licitações e Contratos da **SCPAR PSFS**.

CLÁUSULA NONA – DAS ALTERAÇÕES DO PRAZO CONTRATUAL

I - As alterações dos prazos contratuais obedecerão ao disposto nos artigos 141 e 142 do Regulamento de Licitações e Contratos da **SCPAR PSFS**, e a solicitação dilatória sempre por escrito, fundamentada e instruída com os documentos necessários à comprovação das alegações.

II - Os prazos de início de etapas de execução, de conclusão e de entrega admitem prorrogações extraordinárias, mantidas as demais cláusulas do contrato e assegurada a manutenção de seu equilíbrio econômico-financeiro, desde que ocorra algum dos seguintes motivos, devidamente expressos no processo:

- a) Alteração qualitativa do projeto ou de suas especificações pela **SCPAR PSFS**;
- b) Superveniência de fato excepcional ou imprevisível, ou previsível de consequências incalculáveis, estranho à vontade das partes, que altere fundamentalmente as condições de execução do contrato;
- c) Retardamento na expedição da Ordem de Serviço ou de fornecimento, ou congênere, interrupção da execução do contrato ou diminuição do ritmo do trabalho, por ordem e no interesse da **SCPAR PSFS**;
- d) Aumento das quantidades inicialmente previstas no contrato;
- e) Impedimento de execução do contrato por fato ou ato de terceiro reconhecido pela **SCPAR PSFS** em documento contemporâneo à sua ocorrência;
- f) Omissão ou atraso de providências a cargo da **SCPAR PSFS**, inclusive quanto aos pagamentos previstos de que resulte, diretamente, impedimento ou retardamento na execução do contrato, sem prejuízo das sanções legais aplicáveis aos responsáveis.

Parágrafo Único

Ocorrendo impedimento, paralisação ou sustação do contrato, o prazo ou cronograma de execução poderá ser prorrogado por período necessário a execução total do objeto.

III - Nas hipóteses em que não se verificar nenhuma das condições previstas no inciso anterior (II) e o atraso no cumprimento do cronograma decorrer de culpa da **CONTRATADA**, os prazos de início de etapas de execução, de conclusão, de entrega e de vigência contratual poderão ser prorrogados, a



critério da **SCPAR PSFS**, aplicando-se à **CONTRATADA**, neste caso, as sanções previstas no edital e neste contrato, e sem operar qualquer recomposição de preços, a fim de atender o interesse público.

CLÁUSULA DÉCIMA – DAS ALTERAÇÕES QUANTITATIVAS E QUALITATIVAS

O presente contrato poderá ser alterado qualitativamente e quantitativamente, por acordo das partes e mediante prévia justificativa da autoridade competente, acompanhada das planilhas e subsídios técnicos necessários, vedando-se alterações que resultem em violação ao dever de licitar.

1º A alteração qualitativa do objeto poderá ocorrer quando houver modificação do projeto ou das especificações, para melhor adequação técnica aos objetivos da **SCPAR PSFS**.

2º A alteração quantitativa poderá ocorrer, nas mesmas condições contratuais, quando forem necessários acréscimos ou supressões do objeto até o limite máximo de 25% (vinte e cinco por cento) do valor inicial atualizado do contrato, nos termos do §2º do art. 143 do Regulamento de Licitações e Contratos da **SCPAR PSFS**.

3º Na hipótese de alteração contratual para fins de fixação de preços dos insumos e serviços a serem acrescidos no presente contrato, deverá ser mantido o mesmo percentual de desconto oferecido pelo contratado na licitação.

4º Para fins de apuração do percentual a que se refere o **parágrafo** anterior, serão computados separadamente acréscimos e supressões, vedadas compensações.

CLÁUSULA DÉCIMA PRIMEIRA – DA SUBCONTRATAÇÃO

Não será permitida a subcontratação dos serviços objeto da presente licitação.

CLÁUSULA DÉCIMA SEGUNDA – DA FISCALIZAÇÃO E RECEBIMENTO

§1º A **SCPAR PSFS**, através da **GERÊNCIA DO TERMINAL GRANELEIRO**, ou pessoa designada, sendo a mesma realizada individual, ou conjuntamente, para todos os efeitos, exercerá, a qualquer hora, ampla e irrestrita fiscalização na execução dos serviços objeto da presente licitação.

§2º Executado o Contrato, o recebimento de seu objeto ficará condicionado à observância das normas contidas nos art. 153 do Regulamento de Licitações e Contratos da **SCPAR PSFS**.

§3º Os produtos adquiridos deverão ser entregues na presença dos fiscais e do gestor do contrato, onde será procedida a conferência e verificada sua conformidade com as especificações e condições estabelecidas no Termo de Referência.

§4º A **FISCALIZAÇÃO** de que trata este item não exclui e nem reduz a responsabilidade da licitante **CONTRATADA**, inclusive perante terceiros, por qualquer irregularidade, e, na prepostos ou contratados.

§5º Os produtos somente serão aceitos se estiverem em perfeitas condições, inclusive acondicionados em embalagem do próprio fabricante, dentro do prazo de validade, e atenderem às especificações técnicas e demais condições estabelecidas no edital/termo de referência.

§6º **FISCALIZAÇÃO** deverá se recusar a receber o objeto licitado, caso este esteja em desacordo com a proposta apresentada pela empresa vencedora, fato que será devidamente caracterizado e comunicado à empresa, sem que a esta caiba direito de indenização.



§7º Qualquer irregularidade constatada pela **CONTRATANTE**, quando da entrega dos produtos, serão rejeitados, e a licitante Contratada terá o prazo de até **03 (três) dias úteis** para substituí-los, sem ônus para a **SCPAPSF**, sob pena de multas e sanções administrativas.

§8º O aceite dos serviços pela **SCPAR PSFS**, não exclui a responsabilidade civil da licitante **CONTRATADA** por vícios de quantidade, qualidade ou disparidade com as especificações exigidas neste Edital e seus anexos, ou atribuídas pela **SCPAR PSFS**, verificados posteriormente, garantindo-se à **SCPAR PSFS** as faculdades previstas na Lei nº 8.078/90 (Código de Defesa do Consumidor).

§9º A FISCALIZAÇÃO deverá solicitar junto a CONTRATADA, documentação complementar enviada junto à Fatura/Nota Fiscal, contendo os documentos mencionados na **Resolução** nº 0066/2024/GERCON/SCPAR-PSFS, disponível no link:
<https://portosaofrancisco.com.br/public/uploads/resolucoes/115.pdf>.

§10º A licitante **CONTRATADA**, mesmo não sendo a fabricante da matéria prima empregada na fabricação de seus produtos, responderá inteira e solidariamente pela qualidade e autenticidade destes, obrigando-se a substituir, as suas expensas, no todo ou em parte, os materiais fornecidos em que se verifiquem vícios, defeitos, incorreções, resultantes da fabricação ou transporte, constatado visualmente ou em laboratório, correndo estes custos por sua conta.

§11º A presença da **FISCALIZAÇÃO** durante a execução dos serviços, quaisquer que sejam os atos praticados no desempenho de suas atribuições, não implicará solidariedade ou corresponsabilidade com a licitante **CONTRATADA**, que responderá única e integralmente pela execução dos serviços, na forma da legislação em vigor.

CLÁUSULA DÉCIMA TERCEIRA – DOS RECURSOS ORÇAMENTÁRIOS

As despesas decorrentes do presente processo de licitação correrão à conta de recursos próprios da **SCPAR PORTO DE SÃO FRANCISCO DO SUL S.A.**

CLÁUSULA DÉCIMA QUARTA – DA GARANTIA DOS PRODUTOS

O prazo de garantia dos produtos cotados, deverá ser de no mínimo (doze) meses, contado a partir da data do aceite dos produtos pela Fiscalização da Contratante.

I - A **CONTRATADA** no caso de "Vício" terá obrigação de substituir os produtos defeituosos por outros novos sem custo adicional no prazo máximo de 03 (três) dias úteis após a comunicação do Fiscal do Contrato.

II - Todas as despesas com recolhimento e envio de produtos defeituosos e com entrega de novos produtos serão de responsabilidade da **CONTRATADA**, sem ônus ao **CONTRATANTE**.

CLÁUSULA DÉCIMA QUINTA – DO PAGAMENTO

I- As despesas resultantes da presente contratação serão pagas de acordo com a proposta de preços apresentada pela empresa julgada vencedora do certame, observado o que consta no edital e neste contrato, inclusive quanto à forma e condições de pagamento a seguir:

II - O pagamento será:

a) Liberado mediante a apresentação das Notas Fiscais, emitidas em nome da **SCPAR PORTO DE SÃO FRANCISCO DO SUL S.A.**, (devendo constar o CNPJ, endereço, o número da Autorização de Fornecimento e do Pregão), devendo ainda, estar acompanhada da Certidão



Negativa de Débitos para com a Fazenda Estadual de Santa Catarina e, se for o caso, do Estado em que for sediada a contratada, conforme Decreto Estadual nº 3.650, de 27 de maio de 1993, com a redação do Decreto nº 3.884, de 26 de agosto de 1993, bem como das Certidões de Regularidade Fiscal RFB/PGFN e FGTS.

b) A nota fiscal somente poderá ser emitida após autorização prévia e expressa da SCPAR Porto de São Francisco do Sul S.A.

c) Havendo erro na apresentação da Nota Fiscal ou dos documentos pertinentes à contratação, ou, ainda, circunstâncias que impeçam a liquidação da despesa, como por exemplo, obrigações financeiras pendentes, decorrente de penalidade imposta ou inadimplência, o pagamento ficará suspenso até que a empresa Contratada providencie as medidas corretivas. Nesta hipótese, o prazo para pagamento iniciar-se-á após a comprovação da regularização da situação, não acarretando qualquer ônus para a **SCPAR PSFS**;

d) A empresa Contratada regularmente optante pelo Simples Nacional, nos termos da Lei Complementar nº. 123/2006 e alterações posteriores (Leis Complementares nº 147/14 e 155/16), não sofrerá a retenção tributária quanto aos impostos e contribuições abrangidos por aquele regime. No entanto, o pagamento ficará condicionado à apresentação de comprovação, por meio de documento oficial, de que faz jus ao tratamento tributário favorecido previsto na referida Lei Complementar;

e) O pagamento será efetuado conforme Relatório emitido pela FISCALIZAÇÃO, mediante protocolização dos documentos fiscais medidos e aceitos pela Fiscalização da SCPAR PSFS, condicionado ainda, ao calendário de pagamento de despesas fixadas pela Estatal, estando de acordo com a Resolução nº 0066/2024/GERCON/SCPAR-PSFS, disponível no link: <https://portosaofrancisco.com.br/public/uploads/resolucoes/115.pdf>

f) Realizado através da Agência do Banco do Brasil S/A, de São Francisco do Sul, em crédito na conta da contratada ou através de Ordem Bancária para outro Banco por intermédio da referida Agência Bancária, ficando a contratada responsável pelo custo da tarifa bancária referente à respectiva transferência de valores entre Bancos, uma vez que os pagamentos efetuados pelo Estado são efetuados prioritariamente pelo Banco do Brasil S/A;

g) O pagamento da fatura será susgado se verificada execução defeituosa do Contrato, e enquanto persistirem restrições quanto ao fornecimento dos produtos, não gerando essa postergação direito à atualização monetária do preço.

h) O cronograma de pagamento mensal será da seguinte forma:

- 1) Primeira data de pagamento será no dia 10 ou primeiro dia útil subsequente;
- 2) Segunda data de pagamento será no dia 20 ou no primeiro dia útil subsequente.
- 3) Terceira data de pagamento será no dia 30/31.

III Da Atualização por Inadimplemento

Vencido o prazo estabelecido e não efetuado o pagamento, e tendo a empresa Contratada, à época, adimplida integralmente as obrigações avançadas, os valores devidos serão monetariamente atualizados, a partir do dia de seu vencimento até o dia de sua liquidação, segundo os mesmos critérios adotados para atualização de obrigações tributárias, em observância ao que dispõe o art. 117, da Constituição Estadual.

CLÁUSULA DÉCIMA SEXTA – DAS OBRIGAÇÕES

I - Constituem Obrigações da **CONTRATANTE**:

- a) Emitir Contrato do objeto licitado;
- b) Comunicar à Contratada toda e qualquer ocorrência relacionada com a aquisição dos produtos;
- c) Pagar à Contratada o preço ajustado, de acordo com a forma de pagamento estipulada no Edital;
- d) Rejeitar, no todo ou em parte, os produtos entregues pela Contratada fora das



especificações do Edital;

- e) Fiscalizar e acompanhar a execução do Contrato, segundo seu interesse, sob os aspectos qualitativos e quantitativos, relatando irregularidades, quando for o caso;
- f) Aplicar as sanções administrativas, quando se fizerem necessárias;
- g) Prestar as informações e os esclarecimentos que venham a ser solicitados pela Contratada;

II. Constituem Obrigações da **CONTRATADA**:

- a) Cumprir fielmente com todas as obrigações do Termo de Referência;
- b) Atender a todas as solicitações de contratação efetuadas durante a vigência do Contrato;
- c) Manter todas as condições de habilitação e qualificação exigidas na licitação;
- d) Assumir a responsabilidade pelos encargos sociais e outros, pertinentes ao fornecimento do(s) produto(s), bem como taxas, impostos, fretes e demais despesas, diretas e indiretas, incidentes sobre o(s) mesmo(s);
- e) Responsabilizar-se por todas e quaisquer despesas, inclusive despesa de natureza previdenciária, fiscal, trabalhista ou civil, bem como emolumentos, ônus ou encargos de qualquer espécie e origem, pertinentes à execução do objeto do Contrato;
- f) Responsabilizar-se por quaisquer danos ou prejuízos, físicos ou materiais, causados à Contratante ou a terceiros, pelos seus prepostos, advindos de imperícia, negligência, imprudência ou desrespeito às normas de segurança, quando da execução do fornecimento;
- g) Submeter-se à fiscalização por parte da Contratante;
- h) A contratada é responsável por obter e manter, durante todo o prazo de vigência do contrato, todas as autorizações, alvarás e licenças, seja de que natureza forem porventura exigidas para o cumprimento do objeto licitado;
- i) Atender todas as Normas Técnicas e Certificações aplicáveis a cada material;
- j) Não subcontratar, ceder ou transferir o objeto deste Edital;
- k) Agendar a entrega junto ao Setor de Almoxarifado do Terminal Graneleiro da SCPAR PSFS;
- l) Responsabilizar-se por informar previamente os dados do veículo e motorista, que fará a entrega, para acesso ao Terminal Graneleiro.
- m) Os materiais elétricos adquiridos, objeto desta licitação, deverão ser entregues na sua totalidade no Setor de Almoxarifado do Terminal Graneleiro da SCPAR Porto de São Francisco do Sul S/A, localizado na Avenida Engenheiro Leite Ribeiro, nº 653, Centro, Nesta, no horário das 08 às 12h e das 13 às 16h, de segunda a sexta, sem ônus para a SCPAR Porto de São Francisco do Sul S/A.
- n) A entrega deverá ser previamente agendada junto ao Setor de Almoxarifado do Terminal Graneleiro da SCPAR Porto de São Francisco do Sul S/A (47 3481 14957), para agendamento de entrada e liberação de acesso.

CLÁUSULA DÉCIMA SÉTIMA – DA INEXECUÇÃO E DA RESCISÃO DO CONTRATO

I- A inexecução total ou parcial do presente contrato poderá ensejar a sua rescisão com as consequências cabíveis, previstas nos artigos 161 a 165 do Regulamento de Licitações e Contratos da **SCPAR PSFS**.

II- Da rescisão contratual decorrerá o direito de a **CONTRATANTE**, incondicionalmente, reter os créditos relativos ao contrato até o limite do valor dos prejuízos causados ou em face ao cumprimento irregular do avençado, além das demais sanções estabelecidas no edital, neste contrato, e no Regulamento de Licitações e Contratos da **SCPAR PSFS**, para a plena indenização do erário.

III- As sanções e penalidades que poderão ser aplicadas à **CONTRATADA** são as previstas no Edital, neste Contrato, e no Regulamento de Licitações e Contratos da **SCPAR PSFS**.

IV- O descumprimento, por parte da **CONTRATADA**, de suas obrigações legais e/ou contratuais,



assegura a **CONTRATANTE** o direito de rescindir o contrato a qualquer tempo, por ato unilateral, precedida de comunicação escrita e fundamentada a ser enviada a **CONTRATADA** com antecedência mínima de **30 (trinta) dias**.

V- Na aplicação das sanções e penalidades previstas no Edital, neste Contrato, e no Regulamento de Licitações e Contratos da **SCPAR PSFS** serão admitidos os recursos previstos em Lei, garantido o contraditório e a ampla defesa.

CLÁUSULA DÉCIMA OITAVA – DAS SANÇÕES E PENALIDADES

As proponentes e a licitante contratada que não cumprir as normas de licitação e as obrigações contratuais assumidas estarão sujeita às sanções e penalidades estabelecidas na Lei Federal nº 13.303/2016 em seus artigos 82, 83 e 84, e no Capítulo III do Título III, do Regulamento de Licitações e Contratos da SCPAR PSFS, disponível no sítio eletrônico da SCPAR Porto de São Francisco do Sul: <https://portosaofrancisco.com.br/licitacoes/>

- I. Advertência, nas condições estabelecidas no art. 169 do Regulamento;
- II. Multa, nas condições estabelecidas no art. 170 do Regulamento, que será deduzido dos respectivos créditos, da garantia ou cobrado administrativamente ou judicialmente;
- III. Suspensão, nas condições estabelecidas no art. 171 e 172 do Regulamento;
 - a) A aplicação da sanção de suspensão do direito de participar de licitação e impedimento de contratar com a **SCPAR PSFS**, **por até 02 (dois) anos** será registrada no Cadastro de Empresas Inidôneas de que trata o art. 23 da Lei Federal nº 12.846/13, artigo 173 do Regulamento de Licitações e Contratos da SCPAR PSFS.
 - b) Para aplicação das sanções, será adotado o procedimento disposto nos artigos 174 e seguintes da Seção I do Regulamento de Licitações e Contratos da SCPAR PSFS.
 - c) Nenhum pagamento será realizado à licitante **CONTRATADA** enquanto pendente de liquidação qualquer obrigação financeira que lhe for imposta em virtude de penalidade ou inadimplência contratual;
 - d) Os atrasos na execução dos serviços somente serão justificáveis quando decorrerem de casos fortuitos ou de força maior ou de fatos de responsabilidade da **SCPAR PSFS**, e só serão aceitos quando forem anotados e comprovados;
 - e) Pelas sanções e penalidades que poderão ser aplicadas as **PROONENTES** e a licitante **CONTRATADA** fica assegurada o contraditório e a ampla defesa.

CLÁUSULA DÉCIMA NONA – DAS CONDIÇÕES DE HABILITAÇÃO

A **CONTRATADA** obriga-se a manter durante toda a execução do contrato, as condições de habilitação e qualificação exigidas no edital em referência, de acordo com o disposto no inciso XIV do art. 125 do Regulamento de Licitações e Contratos da **SCPAR PSFS**.

CLÁUSULA VIGÉSIMA - DA POLÍTICA ANTICORRUPÇÃO

De acordo com a Instrução Normativa Conjunta CGE/SEA/SC nº 01/2020, as Partes, por seus agentes públicos ou por seus sócios, acionistas, administradores e colaboradores:

- I – declaram que têm conhecimento das normas previstas na legislação, entre as quais nas Leis nºs 8.429/1992 e 12.846/2013, seus regulamentos e eventuais outras aplicáveis;
- II – comprometem-se em não adotar práticas ou procedimentos que se enquadrem nas hipóteses previstas nas leis e regulamentos mencionados no inciso I deste artigo e se comprometem em exigir o mesmo pelos terceiros por elas contratados;



III – comprometem-se em notificar à Controladoria-Geral do Estado qualquer irregularidade que tiverem conhecimento acerca da execução do contrato;

IV – declaram que têm ciência que a violação de qualquer das obrigações previstas neste item, além de outras, é causa para a rescisão unilateral do contrato, sem prejuízo da cobrança das perdas e danos, inclusive danos potenciais, causados à parte inocente e das multas pactuadas.

CLÁUSULA VIGÉSIMA PRIMEIRA - DA CISÃO, INCORPORAÇÃO OU FUSÃO

Em havendo a Cisão, Incorporação ou Fusão da empresa **CONTRATADA**, a aceitação de qualquer uma destas operações ficará condicionada a análise por esta administração contratante do procedimento realizado, tendo presente a possibilidade de riscos de insucesso na execução do objeto contratado fica vedada a sub-rogação contratual.

CLÁUSULA VIGÉSIMA SEGUNDA – ACORDOS, CONVENÇÕES OU DISSÍDIOS COLETIVOS DE TRABALHO

A **SCPAR PSFS** não se vincula às disposições contidas em Acordos, Convenções ou Dissídios Coletivos de Trabalho que tratem de pagamento de participação dos trabalhadores nos lucros ou resultados da empresa contratada, de matéria não trabalhista, ou que estabeleçam direitos não previstos em Lei, tais como valores ou índices obrigatórios de encargos sociais ou previdenciários, bem como de preços para os insumos relacionados ao exercício da atividade.

CLÁUSULA VIGÉSIMA TERCEIRA - DA VINCULAÇÃO

O presente contrato vincula-se às disposições da Lei Federal nº 13.303, de 30 de junho 2016, Regulamento de Licitações e Contratos da **SCPAR PSFS** (instituído pelo Decreto nº 1.007, de 20 de dezembro de 2016), Lei Complementar nº 123 de 14 de dezembro de 2006 (alterada pela Lei Complementar nº 147 de 07 de agosto de 2014), e demais normas legais e regulamentares aplicáveis ao **EDITAL DE PREGÃO Nº 0031/2025** e à proposta da **CONTRATADA**.

CLÁUSULA VIGÉSIMA QUARTA – DO FORO

Fica eleito o foro da Comarca de São Francisco do Sul – SC, para dirimir dúvidas oriundas do presente contrato, independentemente de outro por mais privilegiado que seja.

E, por estarem as partes justas e contratadas, assinam o presente instrumento em três vias de igual teor e forma.

São Francisco do Sul/SC.

CONTRATANTE:

Cleverton Elias Vieira
Diretor Presidente
(assinatura digital)

Guilherme Custódio de Medeiros
Diretor de Operações e Logística
(assinatura digital)

CONTRATADA:



Claudiamara da Silva
Representante Legal
(assinatura digital)

TESTEMUNHAS:

Nome **Reinaldo Manoel dos Santos Jr.**
CPF *****.172.609-****
(assinatura digital)

Nome **Evelin do Nascimento Elias**
CPF *****.710.059-****
(assinatura digital)



Assinaturas do documento



Código para verificação: **Q060BJT0**

Este documento foi assinado digitalmente pelos seguintes signatários nas datas indicadas:

- ✓ **CLAUDIAMARA DA SILVA** (CPF: 937.XXX.309-XX) em 21/08/2025 às 12:08:57
Emitido por: "AC SAFEWEB RFB v5", emitido em 06/05/2025 - 17:55:57 e válido até 06/05/2026 - 17:55:57.
(Assinatura ICP-Brasil)
- ✓ **REINALDO MANOEL DOS SANTOS JR** (CPF: 987.XXX.609-XX) em 22/08/2025 às 07:08:40
Emitido por: "SGP-e", emitido em 13/07/2018 - 14:59:44 e válido até 13/07/2118 - 14:59:44.
(Assinatura do sistema)
- ✓ **EVELIN DO NASCIMENTO ELIAS** (CPF: 036.XXX.059-XX) em 22/08/2025 às 07:25:14
Emitido por: "SGP-e", emitido em 19/03/2021 - 10:21:56 e válido até 19/03/2121 - 10:21:56.
(Assinatura do sistema)
- ✓ **GISELDA GABRIELLE MACHADO CADAVAL SOARES** (CPF: 063.XXX.309-XX) em 22/08/2025 às 09:29:06
Emitido por: "SGP-e", emitido em 17/03/2023 - 11:20:37 e válido até 17/03/2123 - 11:20:37.
(Assinatura do sistema)
- ✓ **GUILHERME CUSTÓDIO DE MEDEIROS** (CPF: 023.XXX.679-XX) em 22/08/2025 às 09:57:44
Emitido por: "SGP-e", emitido em 07/03/2019 - 12:06:58 e válido até 07/03/2119 - 12:06:58.
(Assinatura do sistema)
- ✓ **CLEVERTON ELIAS VIEIRA** (CPF: 000.XXX.229-XX) em 25/08/2025 às 18:58:12
Emitido por: "SGP-e", emitido em 26/02/2019 - 11:41:04 e válido até 26/02/2119 - 11:41:04.
(Assinatura do sistema)

Para verificar a autenticidade desta cópia, acesse o link <https://portal.sgpe.sea.sc.gov.br/portal-externo/conferencia-documento/UFNGU18xNjU1OV8wMDAwMDM5NI8zOTZfMjAyNV9RMDYwQkpUMA==> ou o site <https://portal.sgpe.sea.sc.gov.br/portal-externo> e informe o processo **PSFS 00000396/2025** e o código **Q060BJT0** ou aponte a câmera para o QR Code presente nesta página para realizar a conferência.

TERMO DE RECEBIMENTO DEFINITIVO

Processo Licitatório: PREGÃO ELETRÔNICO Nº 0031/2025

Contrato: Nº 0076/2025

Objeto: Aquisição de materiais elétricos para reposição de estoque do Setor de Almoxarifado, com posterior utilização nos serviços de manutenção preventiva e corretiva no Terminal Graneleiro da SCPAR Porto de São Francisco do Sul S/A.

Empresa Contratada: C2 Vendas Ltda.

A SCPAR PORTO DE SÃO FRANCISCO DO SUL S.A., sociedade de economia mista do Estado de Santa Catarina, subsidiária da SC Participações e Parcerias S.A., inscrita no CNPJ sob o nº 29.307.982/0001-40, através da Fiscalização indicada pela Gerência do Terminal Graneleiro, atesta que recebeu definitivamente, da empresa C2 Vendas Ltda., inscrita no CNPJ/MF sob o nº 11.355.566/0001-52, com sede estabelecida na Rua João Gribogi, nº 128 - Cajuru, na cidade de Curitiba - PR.

Os materiais contratados foram entregues de acordo com o Contrato acima citado e conforme Anexo I do Pregão Eletrônico nº 0031/2025.

São Francisco do Sul – SC, 20 de outubro de 2025.

Ana Paula Athanázio
Fiscal do Contrato
(assinado digitalmente)

Luiz Ricardo Nascimento
Fiscal do Contrato
(assinado digitalmente)

Joni Maer Penteadado Hara
Gestor do Contrato
(assinado digitalmente)

Guilherme Custódios de Medeiros
Diretor de Operações e Logística
(assinado digitalmente)

Cleverton Elias Vieira
Diretor Presidente
(assinado digitalmente)

C2 Vendas Ltda.
Representante Legal
(assinado digitalmente)





Assinaturas do documento



Código para verificação: **44FNF58Y**

Este documento foi assinado digitalmente pelos seguintes signatários nas datas indicadas:

- ✓ **ANA PAULA ATHANÁZIO** (CPF: 901.XXX.579-XX) em 27/10/2025 às 11:26:04
Emitido por: "SGP-e", emitido em 08/11/2019 - 10:15:22 e válido até 08/11/2119 - 10:15:22.
(Assinatura do sistema)
- ✓ **LUIZ RICARDO NASCIMENTO** (CPF: 003.XXX.519-XX) em 27/10/2025 às 11:54:01
Emitido por: "SGP-e", emitido em 25/04/2019 - 11:47:01 e válido até 25/04/2119 - 11:47:01.
(Assinatura do sistema)
- ✓ **JONI MAER PENTEADO HARA** (CPF: 037.XXX.849-XX) em 27/10/2025 às 13:22:31
Emitido por: "SGP-e", emitido em 07/03/2019 - 15:52:07 e válido até 07/03/2119 - 15:52:07.
(Assinatura do sistema)
- ✓ **CLEVERTON ELIAS VIEIRA** (CPF: 000.XXX.229-XX) em 27/10/2025 às 15:21:12
Emitido por: "SGP-e", emitido em 26/02/2019 - 11:41:04 e válido até 26/02/2119 - 11:41:04.
(Assinatura do sistema)
- ✓ **GUILHERME CUSTÓDIO DE MEDEIROS** (CPF: 023.XXX.679-XX) em 28/10/2025 às 01:50:49
Emitido por: "SGP-e", emitido em 07/03/2019 - 12:06:58 e válido até 07/03/2119 - 12:06:58.
(Assinatura do sistema)

Para verificar a autenticidade desta cópia, acesse o link <https://portal.sgpe.sea.sc.gov.br/portal-externo/conferencia-documento/UFNGU18xNjU1OV8wMDAwMDM5NI8zOTZfMjAyNV80NEZORjU4WQ==> ou o site

<https://portal.sgpe.sea.sc.gov.br/portal-externo> e informe o processo **PSFS 00000396/2025** e o código **44FNF58Y** ou aponte a câmera para o QR Code presente nesta página para realizar a conferência.



DIÁRIO OFICIAL DE SANTA CATARINA EXTRATO DIGITAL DE PUBLICAÇÃO



Código de Verificação

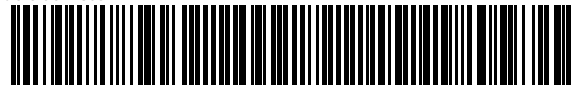
Publicado em: 03/09/2025 | Edição: 22590 | Matéria nº: 1111560

SCPAR PORTO DE SÃO FRANCISCO DO SUL S.A.

PORTARIA Nº 0111/2025 de 27/08/2025,

O Diretor Presidente e o Diretor de Operações e Logística, com base na atribuição de competência, delegada pelo Estatuto Social da SCPAR Porto de São Francisco do Sul S.A., resolvem **DESIGNAR** o Senhor **Joni Maer Penteado Hara**, CPF: ***.135.849-**, **Gestor** do contrato e os Senhores **Luiz Ricardo Nascimento** - matrícula nº 003.676-5 e **Ana Paula Athanázio** - matrícula nº 304.537-4-02, **como Fiscais** do Contrato **CT 0076/2025**, celebrado com a empresa **C2 VENDAS LTDA**, nos autos do processo SGP-e PSFS: 0396/2025. São Francisco do Sul, 27 de agosto de 2025. Diretor Presidente - **Cleverton Elias Vieira** e Diretor de Operações e Logística - **Guilherme Custódio de Medeiros**.

RECEBEMOS DE C2vendas Ltda OS PRODUTOS CONSTANTES DA NOTA FISCAL INDICADA AO LADO		NF-e Nº 001216 Série 1
Data de recebimento	Identificação e assinatura do recebedor	

 C2vendas Ltda Rua João Gribogi, 128, Cajuru 82.940-120 - Curitiba - PR Fone (41) 3224-3896 - vendas@c2vendas.com.br	DANFE Documento Auxiliar da Nota Fiscal Eletrônica 0-Entrada 1 1-Saída 1 Nº 001216 SERIE: 1 Página: 1 de 3	Controle do Fisco 
		Chave de acesso 4125 1011 3555 6600 0152 5500 1000 0012 1619 2203 8757 Consulta de autenticidade no portal nacional da NF-e www.nfe.fazenda.gov.br/portal ou no site da Sefaz autorizadora

Natureza da operação Venda de mercadoria	Protocolo de autorização de uso 141250335496052 06/10/2025 17:56:37	
Inscrição Estadual 9086546920	Inscr.est. do substrib.	CNPJ 11.355.566/0001-52

Destinatário/Remetente			
Nome / Razão Social SCPAR PORTO DE SÃO FRANCISCO DO SUL S.A.,	CNPJ/CPF 29.307.982/0001-40	Inscrição Estadual ISENTO	Data emissão 04/10/2025
Endereço Rua Engenheiro Leite Ribeiro, 782	Bairro Paulas	CEP 89.333-200	Data saída 04/10/2025
Município São Francisco do Sul	UF SC	Fone/Fax	Hora saída 18:19:30

Faturas									
Número	Vencimento	Valor	Número	Vencimento	Valor	Número	Vencimento	Valor	

Cálculo do imposto									
Base de cálculo do ICMS 0,00	Valor do ICMS 0,00	Base de cálculo do ICMS Subst. 0,00	Valor do ICMS Subst. 0,00	Valor do FCP ST 0,00	Valor total dos produtos 75.727,06				
Valor do frete 0,00	Valor do seguro 0,00	Desconto 0,00	Outras despesas acessórias 0,00	Valor do IPI 0,00	Valor total da nota 75.727,06				

Transportador/Volumes transportados									
Nome	Frete por conta 0 - Contratação do Frete por conta do Remetente (CIF)	Código ANTT	Placa do veículo	UF	CNPJ/CPF				
Endereço	Município	UF	Inscrição Estadual						
Quantidade 0	Espécie	Marca	Numeração	Peso bruto 0,000	Peso líquido 0,000				

Itens da nota fiscal														
Código	Descrição do produto/serviço	NCM/SH	CSOSN	CFOP	UN	Qtde	Preço un	Preço total	BC ICMS	Vlr.ICMS	Vlr.IPI	%ICMS	%IPI	
CFOP6102	CABO FLEXIVEL PRETO	85444900	0101	6.102	M	600,0000	26,9100	16.146,00	0,00	0,00	0,00	0,0000	0,00	
CFOP6102	CABO PP FLEXIVEL 3 X2,5 MM	85444900	0102	6.102	M	300,0000	22,0400	6.612,00	0,00	0,00	0,00	0,0000	0,00	
CFOP6102	PROJETOR LED 200w	94054200	0101	6.102	UN	30,0000	30,0000	900,00	0,00	0,00	0,00	0,0000	0,00	
CFOP6102	Blco de contato auxiliar para botoeira	85389090	0101	6.102	un	10,0000	30,0000	300,00	0,00	0,00	0,00	0,0000	0,00	
CFOP6102	botao de comando cor vermelha	85389090	0101	6.102	un	10,0000	30,0000	300,00	0,00	0,00	0,00	0,0000	0,00	
CFOP6102	botao de comando cor verde	85389090	0101	6.102	un	10,0000	30,0000	300,00	0,00	0,00	0,00	0,0000	0,00	
CFOP6102	blco de contato tensao EC60947-5-1	85389090	0101	6.102	UN	10,0000	40,0000	400,00	0,00	0,00	0,00	0,0000	0,00	

Cálculo do ISSQN					
Inscrição Municipal	Valor total dos serviços 0,00	Base de cálculo do ISSQN 0,00	Valor do ISSQN 0,00		

Dados adicionais					
Observações Total aproximado de tributos: R\$ 23.400,78 (30,90%) Federais R\$ 11.175,45 (14,76%) Estaduais R\$ 12.225,32 (16,14%) . Fonte IBPT. PERMITE O APROVEITAMENTO DO CRÉDITO DE ICMS NO VALOR DE R\$ 2.474,33 CORRESPONDENTE À ALÍQUOTA DE 3,58% , NOS TERMOS DO ART. 23 DA LEI COMPLEMENTAR Nº 123, DE 2006 CONTRATO 0076/2025, BANCO DO BRASIL AGENCIA 2803-7 CONTA CORRENTE 54.162-1	Reservado ao fisco				

01/12/2025 20:29:53



C2vendas Ltda

C2vendas Ltda
Rua João Gribogi, 128, Cajuru
82.940-120 - Curitiba - PR
Fone (41) 3224-3896 -
vendas@c2vendas.com.br

DANFE

Documento Auxiliar
da Nota Fiscal
Eletrônica

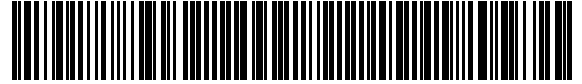
0-Entrada
1-Saída

1

Nº 001216

SERIE: 1
Página: 2 de 3

Controle do Fisco



Chave de acesso

4125 1011 3555 6600 0152 5500 1000 0012 1619 2203 8757

Consulta de autenticidade no portal nacional da NF-e
www.nfe.fazenda.gov.br/portal
ou no site da Sefaz autorizadora

Natureza da operação	Protocolo de autorização de uso
Venda de mercadoria	141250335496052 06/10/2025 17:56:37

Inscrição Estadual	Inscr.est. do subst.trib.	CNPJ
9086546920		11.355.566/0001-52

Código	Descrição do produto/serviço	NCM/SH	CSOSN	CFOP	UN	Qtde	Preço un	Preço total	BC ICMS	Vir.ICMS	Vir.IPI	%ICMS	%IPI
CFOP6102	Sinalizador Led cor vermelha	85389090	0101	6.102	un	10,0000	40,0000	400,00	0,00	0,00	0,00	0,0000	0,00
CFOP6102	sinalizador led cor verde	85389090	0101	6.102	un	10,0000	40,0000	400,00	0,00	0,00	0,00	0,0000	0,00
CFOP6102	sinalizador led para painel	85389090	0101	6.102	un	10,0000	40,0000	400,00	0,00	0,00	0,00	0,0000	0,00
CFOP6102	Sinalizador led cor verd furo 22	85389090	0101	6.102	un	10,0000	40,0000	400,00	0,00	0,00	0,00	0,0000	0,00
CFOP6102	Borne porta fusivel para trilho	85389090	0101	6.102	un	30,0000	50,0000	1.500,00	0,00	0,00	0,00	0,0000	0,00
CFOP6102	botoeira de emergencia tipo cogumelo	85389090	0101	6.102	un	10,0000	50,0000	500,00	0,00	0,00	0,00	0,0000	0,00
CFOP6102	chave seletora de posicoes com retencao	85389090	0101	6.102	un	15,0000	50,0000	750,00	0,00	0,00	0,00	0,0000	0,00
CFOP6102	chve seletora com 3 posicoes com retencao	85389090	0101	6.102	un	15,0000	60,0000	900,00	0,00	0,00	0,00	0,0000	0,00
CFOP6102	Conector Borne para trilho DIN	85389090	0101	6.102	un	100,0000	60,0000	6.000,00	0,00	0,00	0,00	0,0000	0,00
CFOP6102	conetcotr Borne EN 60715	85389090	0101	6.102	UN	30,0000	60,0000	1.800,00	0,00	0,00	0,00	0,0000	0,00
CFOP6102	Conector Borne 24A	85389090	0101	6.102	un	30,0000	60,0000	1.800,00	0,00	0,00	0,00	0,0000	0,00
CFOP6102	Minicontator auxiliar	85389090	0101	6.102	un	30,0000	60,0000	1.800,00	0,00	0,00	0,00	0,0000	0,00
CFOP6102	Minicontator auxiliar 2nf	85389090	0101	6.102	un	10,0000	60,0000	600,00	0,00	0,00	0,00	0,0000	0,00
CFOP6102	Contator Trifasico12A	85389090	0101	6.102	un	10,0000	60,0000	600,00	0,00	0,00	0,00	0,0000	0,00
CFOP6102	Contator Trifasico 25A	85389090	0101	6.102	un	10,0000	60,0000	600,00	0,00	0,00	0,00	0,0000	0,00
CFOP6102	Contator Trifasico para comando de motores	85389090	0101	6.102	un	5,0000	60,0000	300,00	0,00	0,00	0,00	0,0000	0,00
CFOP6102	Contator Trifasico 115A	85389090	0101	6.102	UN	5,0000	60,0000	300,00	0,00	0,00	0,00	0,0000	0,00
CFOP6102	Contator trifasico AC-3	85389090	0101	6.102	UN	5,0000	60,0000	300,00	0,00	0,00	0,00	0,0000	0,00
CFOP6102	Contator trifasico 380 v	85389090	0101	6.102	un	2,0000	100,4200	200,84	0,00	0,00	0,00	0,0000	0,00
CFOP6102	Contator Trifasico 150A	85389090	0101	6.102	un	2,0000	94,1100	188,22	0,00	0,00	0,00	0,0000	0,00
CFOP6102	Disjuntor Termomagnetico	85362000	0101	6.102	un	10,0000	70,0000	700,00	0,00	0,00	0,00	0,0000	0,00
CFOP6102	Disjuntor termomagnetico 10 A	85362000	0101	6.102	un	10,0000	70,0000	700,00	0,00	0,00	0,00	0,0000	0,00
CFOP6102	disjuntor termomagnetico 16A	85362000	0101	6.102	un	10,0000	70,0000	700,00	0,00	0,00	0,00	0,0000	0,00
CFOP6102	disjuntor termomagnetico 20A	85362000	0101	6.102	un	10,0000	70,0000	700,00	0,00	0,00	0,00	0,0000	0,00
CFOP6102	Disjuntor termomagnetico 25A	85362000	0101	6.102	un	10,0000	70,0000	700,00	0,00	0,00	0,00	0,0000	0,00
CFOP6102	Disjuntor Termomagnetico 32 A	85362000	0101	6.102	un	15,0000	70,0000	1.050,00	0,00	0,00	0,00	0,0000	0,00
CFOP6102	Disjuntro termomagnetico 690 V	85362000	0101	6.102	un	3,0000	70,0000	210,00	0,00	0,00	0,00	0,0000	0,00
CFOP6102	Disjuntor motro trifasico	85362000	0101	6.102	un	3,0000	70,0000	210,00	0,00	0,00	0,00	0,0000	0,00
CFOP6102	Disjuntor motor trifasico regulavel	85362000	0101	6.102	un	3,0000	70,0000	210,00	0,00	0,00	0,00	0,0000	0,00
CFOP6102	Disjuntor trifasico 20 a 25 A	85362000	0101	6.102	un	2,0000	70,0000	140,00	0,00	0,00	0,00	0,0000	0,00
CFOP6102	Disjuntor motor trifasico 24 a 32	85362000	0101	6.102	un	5,0000	70,0000	350,00	0,00	0,00	0,00	0,0000	0,00
CFOP6102	disjuntor motor trifasico 45 a 63A	85362000	0101	6.102	un	2,0000	70,0000	140,00	0,00	0,00	0,00	0,0000	0,00
CFOP6102	Disjuntor trifasico 16a	85362000	0101	6.102	un	5,0000	160,0000	800,00	0,00	0,00	0,00	0,0000	0,00
CFOP6102	Disjuntor trifasico 20 A	85362000	0101	6.102	un	5,0000	160,0000	800,00	0,00	0,00	0,00	0,0000	0,00
CFOP6102	disjuntor trifasico 25A	85362000	0101	6.102	un	5,0000	160,0000	800,00	0,00	0,00	0,00	0,0000	0,00
CFOP6102	Disjuntor trifasico 32A	85362000	0101	6.102	un	5,0000	160,0000	800,00	0,00	0,00	0,00	0,0000	0,00
CFOP6102	Disjuntor trifasico 64 A	85362000	0101	6.102	un	5,0000	160,0000	800,00	0,00	0,00	0,00	0,0000	0,00
CFOP6102	Interruptor simples 1 tecla	85365090	0101	6.102	un	20,0000	60,0000	1.200,00	0,00	0,00	0,00	0,0000	0,00
CFOP6102	interruptor duplo	85365090	0101	6.102	un	10,0000	60,0000	600,00	0,00	0,00	0,00	0,0000	0,00
CFOP6102	Interruptor Sobrepor	85365090	0101	6.102	un	20,0000	50,0000	1.000,00	0,00	0,00	0,00	0,0000	0,00
CFOP6102	interrputor duplo de sobrepor	85365090	0101	6.102	un	10,0000	50,0000	500,00	0,00	0,00	0,00	0,0000	0,00
CFOP6102	Pluge Macho 10 A	85366910	0101	6.102	un	10,0000	50,0000	500,00	0,00	0,00	0,00	0,0000	0,00
CFOP6102	Plugue femea 10A	85366910	0101	6.102	un	10,0000	50,0000	500,00	0,00	0,00	0,00	0,0000	0,00
CFOP6102	Plugue macho 20 A	85366910	0101	6.102	un	20,0000	50,0000	1.000,00	0,00	0,00	0,00	0,0000	0,00
CFOP6102	Plugue femea 20 A	85366910	0101	6.102	un	20,0000	50,0000	1.000,00	0,00	0,00	0,00	0,0000	0,00
CFOP6102	Rele acoplador RS30LP	85366910	0101	6.102	un	30,0000	56,0000	1.680,00	0,00	0,00	0,00	0,0000	0,00
CFOP6102	rele trifasico	85366910	0101	6.102	un	6,0000	50,0000	300,00	0,00	0,00	0,00	0,0000	0,00

**C2vendas Ltda**

C2vendas Ltda
 Rua João Gribogi, 128, Cajuru
 82.940-120 - Curitiba - PR
 Fone (41) 3224-3896 -
 vendas@c2vendas.com.br

DANFE

Documento Auxiliar
 da Nota Fiscal
 Eletrônica

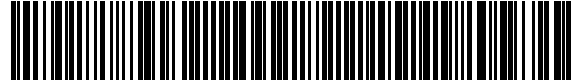
0-Entrada
 1-Saída

1

Nº 001216

SERIE: 1
 Página: 3 de 3

Controle do Fisco



Chave de acesso

4125 1011 3555 6600 0152 5500 1000 0012 1619 2203 8757

Consulta de autenticidade no portal nacional da NF-e
www.nfe.fazenda.gov.br/portal
 ou no site da Sefaz autorizadora

Natureza da operação		Protocolo de autorização de uso											
Venda de mercadoria		141250335496052 06/10/2025 17:56:37											
Inscrição Estadual		Inscr.est. do subst.trib.							CNPJ				
9086546920									11.355.566/0001-52				
Código	Descrição do produto/serviço	NCM/SH	CSOSN	CFOP	UN	Qtde	Preço un	Preço total	BC ICMS	Vlr.ICMS	Vlr.IPI	%ICMS	%IPI
CFOP6102	rele de sobrecarga	85366910	0101	6.102	un	3,0000	50,0000	150,00	0,00	0,00	0,00	0,0000	0,00
CFOP6102	rele de sobrecarga termico	85366910	0101	6.102	un	3,0000	50,0000	150,00	0,00	0,00	0,00	0,0000	0,00
CFOP6102	tomada simples	85366910	0101	6.102	un	20,0000	60,0000	1.200,00	0,00	0,00	0,00	0,0000	0,00
CFOP6102	tomada simples 20 A	85366910	0101	6.102	un	10,0000	60,0000	600,00	0,00	0,00	0,00	0,0000	0,00
CFOP6102	tomada dupla 10 A	85366910	0101	6.102	un	10,0000	60,0000	600,00	0,00	0,00	0,00	0,0000	0,00
CFOP6102	Tomada de sobrepor Steck azul	85366910	0101	6.102	un	10,0000	60,0000	600,00	0,00	0,00	0,00	0,0000	0,00
CFOP6102	pluge macho steck azul	85366910	0101	6.102	un	10,0000	60,0000	600,00	0,00	0,00	0,00	0,0000	0,00
CFOP6102	Tomada de Sobrepor Steck	85366910	0101	6.102	un	10,0000	60,0000	600,00	0,00	0,00	0,00	0,0000	0,00
CFOP6102	Plugue macho Steck	85366910	0101	6.102	un	10,0000	60,0000	600,00	0,00	0,00	0,00	0,0000	0,00
CFOP6102	tomada se Sobrepor Steck vermelha	85366910	0101	6.102	un	10,0000	60,0000	600,00	0,00	0,00	0,00	0,0000	0,00
CFOP6102	Plugue macho tipo steck	85366910	0101	6.102	un	10,0000	60,0000	600,00	0,00	0,00	0,00	0,0000	0,00
CFOP6102	mini ventilador	84145110	0101	6.102	un	10,0000	160,0000	1.600,00	0,00	0,00	0,00	0,0000	0,00
CFOP6102	Fusivel NH2 160 A	85361000	0101	6.102	un	15,0000	60,0000	900,00	0,00	0,00	0,00	0,0000	0,00
CFOP6102	Fusivel NH2 250 A	85361000	0101	6.102	UN	12,0000	60,0000	720,00	0,00	0,00	0,00	0,0000	0,00
CFOP6102	Fusivel NH2 315 A	85361000	0101	6.102	UN	21,0000	60,0000	1.260,00	0,00	0,00	0,00	0,0000	0,00
CFOP6102	Fusivel NH2 450 A	85361000	0101	6.102	UN	21,0000	60,0000	1.260,00	0,00	0,00	0,00	0,0000	0,00
CFOP6102	FUSIVEL NH2 710 A	85361000	0101	6.102	un	15,0000	60,0000	900,00	0,00	0,00	0,00	0,0000	0,00

DIRETORIA DE ENGENHARIA E MANUTENÇÃO

Gerência de Manutenção Geral

ATESTADO DE CAPACIDADE TÉCNICA

Atestamos, para os devidos fins e efeitos, que a C2VENDAS LTDA, inscrita no CNPJ sob o Nº 11.355.566.0001-52, forneceu os materiais abaixo relacionados, de acordo com as normas técnicas pertinentes, cumprindo os prazos estabelecidos, nada constando, até a presente data, que possa desabonar a Contratada.

1 DADOS DA OBRA OU SERVIÇO EXECUTADO

Ata de Registro de preços: 033-2024

Local de Entrega: Paranaguá/PR.

Período de execução: 08/10/2024 – 04/02/2025

Prazo Contratual: 12 meses

Objeto: Aquisição de materiais elétricos para atendimento às necessidades de manutenção elétrica de todas as áreas da Portos do Paraná por um período de 12 (doze) meses

Valor do Fornecimento: R\$ 302.856,90 (trezentos e dois mil, oitocentos e cinquenta e seis reais e noventa centavos).

2 DADOS DO CONTRATANTE

Razão Social: ADMINISTRAÇÃO DOS PORTOS DE PARANAGUÁ E ANTONINA

CNPJ: 79.621.439/0001-91

Endereço: Avenida Ayrton Senna da Silva, 161 – Dom Pedro II – Paranaguá/PR.

3 DADOS DA CONTRATADA

Razão Social: C2VENDAS LTDA.

CNPJ: 11.355.566.0001-52

Endereço: Rua Joao Gribogi, 128 – Cajuru – Curitiba/PR.

DIRETORIA DE ENGENHARIA E MANUTENÇÃO

Gerência de Manutenção Geral

4 DESCRIÇÃO DOS SERVIÇOS REALIZADOS

Lote 1	Especificação técnica	UN	QTD	Preço unitário	Valor Fornecido
Item 1	<p>LUMINÁRIA, TIPO: PAINEL PLAFON LED DE SOBREPOR, POTÊNCIA: 18W, FORMATO: QUADRADO, TENSÃO: BIVOLT, UNID. DE MEDIDA: Unitário</p> <p>CARACTERÍSTICAS ADICIONAIS: TEMPERATURA DE COR: ENTRE 2750K E 3250K, I.R.C.: >70, FLUXO LUMINOSO: MÍN. 1200 LM, EFICIÊNCIA LUMINOSA: 70 ±5 LM/W, ÂNGULO DE ABERTURA: 120°, FREQUÊNCIA: 50/60HZ, GRAU DE PROTEÇÃO: IP20, TEMPERATURA DE OPERAÇÃO: MÍNIMO ENTRE 0°C E 40°C, FATOR DE POTENCIA: > 0,9, MATERIAIS: CORPO EM ALUMÍNIO, VIDA ÚTIL: 25.000 HORAS, DIMENSÕES: 210MM X 210MM X 28MM, INCLUSO: DRIVER DE ALIMENTAÇÃO E KIT DE FIXAÇÃO</p>	PÇ	20	R\$ 29,29	R\$ 585,80
Item 2	<p>LUMINÁRIA, TIPO: PAINEL PLAFON LED DE SOBREPOR, POTÊNCIA: 18W, FORMATO: QUADRADO, TENSÃO: BIVOLT, UNID. DE MEDIDA: Unitário</p> <p>CARACTERÍSTICAS ADICIONAIS: TEMPERATURA DE COR: ENTRE 5750K E 6250K, I.R.C.: >70, FLUXO LUMINOSO: MÍN. 1200 LM, EFICIÊNCIA LUMINOSA: 70 ±5 LM/W, ÂNGULO DE ABERTURA: 120°, FREQUÊNCIA: 50/60HZ, GRAU DE PROTEÇÃO: IP20, TEMPERATURA DE OPERAÇÃO: MÍNIMO ENTRE 0°C E 40°C, FATOR DE POTENCIA: > 0,9, MATERIAIS: CORPO EM ALUMÍNIO, VIDA ÚTIL: 25.000 HORAS, DIMENSÕES: 210MM X 210MM X 28MM, INCLUSO: DRIVER DE ALIMENTAÇÃO E KIT DE FIXAÇÃO</p>	PÇ	40	R\$ 30,09	R\$ 1.203,60
Item 3	<p>LUMINÁRIA, TIPO: PAINEL PLAFON LED DE SOBREPOR, APRESENTAÇÃO: POTÊNCIA: 24W / 25W, TEMPERATURA DE COR: 3000K, FORMATO: QUADRADO, TENSÃO: BIVOLT, CARACTERÍSTICAS ADICIONAIS: DEMAIS INFORMAÇÕES DE ACORDO COM TERMO DE REFERÊNCIA E/OU DESCRITIVO TÉCNICO DO PROCESSO, UNID. DE MEDIDA: Unitário</p> <p>CARACTERÍSTICA ADICIONAIS: I.R.C.: >70, FLUXO LUMINOSO: MÍN. 1600 LM, EFICIÊNCIA LUMINOSA: 70 ±5 LM/W, ÂNGULO DE ABERTURA: 120°, FREQUÊNCIA: 50/60HZ, GRAU DE PROTEÇÃO: IP20, TEMPERATURA DE OPERAÇÃO: MÍNIMO ENTRE 0°C</p>	PÇ	50	R\$ 41,73	R\$ 2.086,50

DIRETORIA DE ENGENHARIA E MANUTENÇÃO

Gerência de Manutenção Geral

	E 40°C, FATOR DE POTENCIA: > 0,9, MATERIAIS: CORPO EM ALUMÍNIO, VIDA ÚTIL: 25.000 HORAS				
Item 4	LUMINÁRIA, TIPO: PAINEL PLAFON LED DE SOBREPOR, APRESENTAÇÃO: POTÊNCIA: 24W / 25W, TEMPERATURA DE COR: 6400K, FORMATO: QUADRADO, TENSÃO: BIVOLT, CARACTERÍSTICAS ADICIONAIS: DEMAIS INFORMAÇÕES DE ACORDO COM TERMO DE REFERÊNCIA E/OU DESCRITIVO TÉCNICO DO PROCESSO, UNID. DE MEDIDA: Unitário CARACTERÍSTICA ADICIONAIS: I.R.C.: >70, FLUXO LUMINOSO: MÍN. 1600 LM, EFICIÊNCIA LUMINOSA: 70 ±5 LM/W, ÂNGULO DE ABERTURA: 120°, TENSÃO: BIVOLT AUTOMÁTICO (100-240V), FREQUÊNCIA: 50/60HZ, GRAU DE PROTEÇÃO: IP20, TEMPERATURA DE OPERAÇÃO: MÍNIMO ENTRE 0°C E 40°C, FATOR DE POTENCIA: > 0,9, MATERIAIS: CORPO EM ALUMÍNIO, VIDA ÚTIL: 25.000 HORAS, DIMENSÕES: 280MM X 280MM X 25MM, INCLUSO: DRIVER DE ALIMENTAÇÃO E KIT DE FIXAÇÃO.	PÇ	50	R\$ 39,95	R\$ 1.997,50
Item 6	LUMINÁRIA, TIPO: PAINEL PLAFON LED DE EMBUTIR, APRESENTAÇÃO: POTÊNCIA: 48W, TEMPERATURA DE COR: 3000K, FORMATO: QUADRADO, TENSÃO: BIVOLT, CARACTERÍSTICAS ADICIONAIS: DEMAIS INFORMAÇÕES DE ACORDO COM TERMO DE REFERÊNCIA E/OU DESCRITIVO TÉCNICO DO PROCESSO, UNID. DE MEDIDA: Unitário CARACTERÍSTICA ADICIONAIS: USO: INTERNO, I.R.C.: >70, FLUXO LUMINOSO: MÍN. 3800 LM, EFICIÊNCIA LUMINOSA: 80 ± 5 LM/W, ÂNGULO DE ABERTURA: 120°, FREQUÊNCIA: 50/60HZ, GRAU DE PROTEÇÃO: IP20, TEMPERATURA DE OPERAÇÃO: MÍNIMO ENTRE 0°C E 40°C, FATOR DE POTENCIA: > 0,9, MATERIAIS: CORPO EM ALUMÍNIO, VIDA ÚTIL: 25.000 HORAS, PINTURA: COR BRANCA, DIMENSÕES: 600MM X 600MM X 13MM, INCLUSO: DRIVER DE ALIMENTAÇÃO E KIT DE FIXAÇÃO.	PÇ	20	R\$ 188,83	R\$ 3.776,60
Item 9	LÂMPADA, LED, BULBO A67, POTÊNCIA MÁXIMA: 16W, FAIXA MÍNIMA DE TENSÃO DE OPERAÇÃO 127-220V (BIVOLT), BASE: E-27, FLUXO LUMINOSO MÍNIMO: 1500 LM, TEMPERATURA DE COR: MÍNIMO 6.400K, ÍNDICE DE REPRODUÇÃO DE COR: MÍNIMO DE 80, VIDA MEDIANA: MÍNIMO DE 25.000 HORAS, ALTO FATOR DE POTÊNCIA, CARACTERÍSTICAS ADICIONAIS: SEM RACHADURAS E/OU PARTES	PÇ	50	R\$ 16,90	R\$ 845,00

DIRETORIA DE ENGENHARIA E MANUTENÇÃO

Gerência de Manutenção Geral

	QUEBRADAS, ORIGINAL DO FABRICANTE, UNID. DE MEDIDA: Unitário.				
Item 11	REFLETOR LED, MATERIAL: ALUMÍNIO, POTÊNCIA MÁXIMA: 100W, TENSÃO DE ALIMENTAÇÃO: BIVOLT, DEMAIS INFORMAÇÕES DE ACORDO COM TERMO DE REFERÊNCIA E/OU DESCRITIVO TÉCNICO DO PROCESSO, UNID. DE MEDIDA: Unitário INFORMAÇÕES ADICIONAIS: GRAU DE PROTEÇÃO: IP 65, EFICIÊNCIA LUMINOSA: MIN. 100LM/W, FLUXO LUMINOSO MÍNIMO: 10.000LM, ÂNGULO DE ILUMINAÇÃO: 110°, TEMPERATURA DE COR: 6500K, IRC: MIN 70, PROTEÇÃO CONTRA SOBRETENSÃO: 4KV, ALÇA DE INSTALAÇÃO COM REGULAGEM EM AÇO GALVANIZADO.	PÇ	50	R\$ 78,00	R\$ 3.900,00
Item 13	REFLETOR LED, MATERIAL: ALUMÍNIO, POTÊNCIA MÁXIMA: 50W, TENSÃO DE ALIMENTAÇÃO: BIVOLT, DEMAIS INFORMAÇÕES DE ACORDO COM TERMO DE REFERÊNCIA E/OU DESCRITIVO TÉCNICO DO PROCESSO, UNID. DE MEDIDA: Unitário INFORMAÇÕES ADICIONAIS: GRAU DE PROTEÇÃO: IP 65, FLUXO LUMINOSO MÍNIMO: 3.500LM, ÂNGULO DE ILUMINAÇÃO: 110°, TEMPERATURA DE COR: 5500K, IRC: MIN 70, PROTEÇÃO CONTRA SOBRETENSÃO: 4KV, ALÇA DE INSTALAÇÃO COM REGULAGEM EM AÇO GALVANIZADO.	PÇ	50	R\$ 65,00	R\$ 3.250,00
Item 14	LUMINÁRIA LED, TIPO: ILUMINAÇÃO PÚBLICA, VIÁRIA, IP66, POTÊNCIA: 250W, FLUXO LUMINOSO: MÍN. 33.000LM, TENSÃO: BIVOLT, DEMAIS INFORMAÇÕES DE ACORDO COM TERMO DE REFERÊNCIA E/OU DESCRITIVO TÉCNICO DO PROCESSO, FREQUÊNCIA: 60HZ, FORMATO: RETANGULAR, UNID. DE MEDIDA: Unitário INFORMAÇÕES ADICIONAIS: TEMPERATURA DE COR: 4000K, MATERIAL: CORPO EM ALUMÍNIO EXTRUDADO, DIFUSOR EM VIDRO PLANO TEMPERADO, INCLUÍDO DRIVER E PROTEÇÃO CONTRA SOBRETENSÃO 10KV, TEMPERATURA DE OPERAÇÃO: 0 - 55°C, SUPORTE PARA ENTRADA LATERAL POR BRAÇO, SISTEMA DE AJUSTE DE INCLINAÇÃO NO LOCAL, ACABAMENTO: PINTURA ELETROSTÁTICA, COR CINZA, BASE: RELÉ 3 PINOS.	PÇ	50	R\$ 1.235,00	R\$ 61.750,00
Item 16	REFLETOR LED, POTÊNCIA MÁXIMA 360 W, FLUXO LUMINOSO: MÍN. 54.000 LM, TENSÃO: 220V, DEMAIS INFORMAÇÕES DE ACORDO COM TERMO DE	PÇ	30	R\$ 3.324,57	R\$ 99.737,10

DIRETORIA DE ENGENHARIA E MANUTENÇÃO

Gerência de Manutenção Geral

	REFERÊNCIA E/OU DESCRITIVO TÉCNICO DO PROCESSO, UNID. DE MEDIDA: Unitário EFICIÊNCIA LUMINOSA: MÍN. 150 LM/W ÚTIL, VIDA DECLARADA NOMINAL (L70): MÍN. 70.000 HORAS; FREQUÊNCIA: 60 HZ; PROTETOR DE SURTO: DPS INTERNO DE 5 KV ENTRE FASES; CORPO E TAMPA: ESTRUTURA PRINCIPAL EM ALUMÍNIO E DISSIPADOR DE CALOR EM ALUMÍNIO INJETADO, COM PINTURA ELETROSTÁTICA EM POLIÉSTER EM PÓ E PROTEÇÃO UV; GRAU DE PROTEÇÃO: CONJUNTO ÓTICO IP66 E DRIVE IP66; DRIVER: INCORPORADO COM DIMERIZAÇÃO ATRAVÉS DO PADRÃO 0-10V; PARAFUSOS DE FIXAÇÃO: AÇO INOXIDÁVEL OU GALVANIZADO; FATOR DE POTÊNCIA: MÍN.0,92; TEMPERATURA DE COR: 5000 K.				
Item 17	REFLETOR LED, POTÊNCIA MÁXIMA: 480 W, FLUXO LUMINOSO: MÍN. 72.000 LM, TENSÃO: 220V, DEMAIS INFORMAÇÕES DE ACORDO COM TERMO DE REFERÊNCIA E/OU DESCRITIVO TÉCNICO DO PROCESSO, UNID. DE MEDIDA: Unitário EFICIÊNCIA LUMINOSA: MÍN. 150 LM/W ÚTIL, VIDA DECLARADA NOMINAL (L70): MÍN. 70.000 HORAS; FREQUÊNCIA: 60 HZ; PROTETOR DE SURTO: DPS INTERNO DE 5 KV ENTRE FASES; CORPO E TAMPA: ESTRUTURA PRINCIPAL EM ALUMÍNIO E DISSIPADOR DE CALOR EM ALUMÍNIO INJETADO, COM PINTURA ELETROSTÁTICA EM POLIÉSTER EM PÓ E PROTEÇÃO UV; GRAU DE PROTEÇÃO: CONJUNTO ÓTICO IP66 E DRIVE IP66; DRIVER: INCORPORADO COM DIMERIZAÇÃO ATRAVÉS DO PADRÃO 0-10 V; PARAFUSOS DE FIXAÇÃO: AÇO INOXIDÁVEL OU GALVANIZADO; FATOR DE POTÊNCIA: MÍN.0,92; TEMPERATURA DE COR: 5000 K.	PÇ	30	R\$ 4.124,16	R\$ 123.724,80

Paranaguá, 04 de fevereiro de 2025

Giovani Carlos Sehaber

Eng.º Eletricista



ePROTOCOLO

COMUNICAÇÃO INTERNA 764/2025.

Documento: **ATESTADO.pdf**.

Assinatura Simples realizada por: **Giovani Carlos Sehaber (XXX.510.320-XX)** em 04/02/2025 13:55.

Inserido ao documento **1.105.956** por: **Giovani Carlos Sehaber** em: 04/02/2025 13:55.



Documento assinado nos termos do Art. 38 do Decreto Estadual nº 7304/2021.

A autenticidade deste documento pode ser validada no endereço:

<https://www.eprotocolo.pr.gov.br/spiweb/validarDocumento> com o código:

fb9f74a1f2748da87823ed3f3d1e7578.

BALANÇO PATRIMONIAL



Entidade: C2VENDAS LTDA
 Período da Escrituração: 01/01/2024 a 31/12/2024 CNPJ: 11.355.566/0001-52
 Número de Ordem do Livro: 2
 Período Selecionado: 01 de janeiro de 2024 a 31 de dezembro de 2024

Descrição	Nota	Saldo Inicial	Saldo Final
ATIVO		R\$ 1.274.327,57	R\$ 3.185.322,81
ATIVO CIRCULANTE		R\$ 1.205.215,33	R\$ 3.126.859,80
DISPONÍVEL		R\$ 184.017,36	R\$ 4.577,67
BANCOS CONTA MOVIMENTO		R\$ 87.470,56	R\$ 4.577,67
BANCO DO BRASIL		R\$ 75.600,78	R\$ 0,00
NUBANK - AG. 0001 CONTA 30604695-6		R\$ 11.869,78	R\$ 3.577,67
BANCO ITAU AG.8411 C.C. 99889-4		R\$ 0,00	R\$ 1.000,00
APLICAÇÕES FINANCEIRAS LIQUIDEZ IMEDIATA		R\$ 96.546,80	R\$ 0,00
APLICACAO FINANCEIRA		R\$ 96.546,80	R\$ 0,00
CLIENTES		R\$ 66.235,00	R\$ 1.355.547,29
DUPLICATAS A RECEBER		R\$ 66.235,00	R\$ 1.355.547,29
CHARLES MARCOS DE OLIVEIRA		R\$ 0,00	R\$ 0,00
CLIENTES DIVERSOS		R\$ 0,00	R\$ (68.754,04)
COMPANHIA PERNAMBUCANA DE GAS COPERGAS		R\$ 0,00	R\$ 0,00
CONSELHO FEDERAL DE BIOLOGIA		R\$ 0,00	R\$ 0,00
COORDENACAO GERAL DE RECURSOS LOGISTICOS/ MCTI		R\$ 0,00	R\$ 0,00
DEPARTAMENTO DE AGUA E ESGOTO		R\$ 0,00	R\$ 52,50
E-PARANA COMUNICACAO		R\$ 0,00	R\$ 0,00
FUNDACAO OSWALDO CRUZ		R\$ 0,00	R\$ 0,00
FUNDACAO UNIVERSIDADE DO ESTADO DE SC UDESC		R\$ 0,00	R\$ 0,00
INSTITUTO FEDERAL DE EDUCACAO, CIENCIA E TECNOLOGIA DO PARAN		R\$ 0,00	R\$ 0,00
INSTITUTO FEDERAL DE EDUCACAO, CIENCIA E TECNOLOGIA DO PARAN		R\$ 0,00	R\$ 0,00
INSTITUTO FEDERAL DE EDUCACAO, CIENCIA E TECNOLOGIA DO PARAN		R\$ 0,00	R\$ 0,00
INSTITUTO FEDERAL DE EDUCACAO, CIENCIA E TECNOLOGIA DO PARAN		R\$ 0,00	R\$ 0,00
INSTITUTO FEDERAL DE EDUCACAO, CIENCIA E TECNOLOGIA DO PARAN		R\$ 0,00	R\$ 0,00
INVEST PARANA		R\$ 0,00	R\$ 0,00
LOTERIA DO ESTADO DO PARANA - LOTEPAR		R\$ 0,00	R\$ 0,00
LUIGI LOURENCO SCABENI		R\$ 0,00	R\$ 0,00
MUNICIPIO DE MARINGA		R\$ 0,00	R\$ (8.301,28)
MUNICIPIO DE PARANAGUA		R\$ 66.235,00	R\$ 0,00
PREFEITURA MUNICIPAL DE BALNEARIO CAMBORIU		R\$ 0,00	R\$ 0,00
RAFA BIGTWO		R\$ 0,00	R\$ 0,00
SCPAR PORTO DE IMBITUBA S.A.		R\$ 0,00	R\$ 0,00
SCPAR PORTO DE SAO FRANCISCO DO SUL S.A.		R\$ 0,00	R\$ 0,00
SECRETARIA DE ESTADO DA SEGURANCA PUBLICA		R\$ 0,00	R\$ 0,00
SERVICO SOCIAL AUTONOMO PARANAEDUCACAO		R\$ 0,00	R\$ 0,00
SERVICO SOCIAL DO COMERCIO - SESC - AR PARANA		R\$ 0,00	R\$ 0,00
SERVICO SOCIAL DO COMERCIO - SESC - AR PARANA		R\$ 0,00	R\$ 111,32
SERVICO SOCIAL DO COMERCIO - SESC - AR PARANA		R\$ 0,00	R\$ 0,00
SERVICO SOCIAL DO COMERCIO - SESC - AR PARANA		R\$ 0,00	R\$ 0,00
SERVICO SOCIAL DO COMERCIO - SESC - AR PARANA		R\$ 0,00	R\$ 0,00
SERVICO SOCIAL DO COMERCIO - SESC AR/SC		R\$ 0,00	R\$ 0,00
UNIVERSIDADE ESTADUAL DO CENTRO OESTE		R\$ 0,00	R\$ 0,00
UNIVERSIDADE ESTADUAL DO OESTE DO PARANA		R\$ 0,00	R\$ 0,00
ADMINISTRACAO DOS PORTOS DE PARANAGUA E ANTONINA		R\$ 0,00	R\$ 302.161,79
MUNICPIO DE FAZENDO RIO GRANDE		R\$ 0,00	R\$ 0,00
FUNDO MUNICIPAL DE SAUDE		R\$ 0,00	R\$ 0,00
SERVICO DE APOIO AS MICRO E PEQUENAS EMP. - RS		R\$ 0,00	R\$ 0,00
TRIBUNAL REGIONAL ELEITORAL DO PARANA		R\$ 0,00	R\$ 0,00
CONSELHO REGIONAL DE MEDICINA VETERINARIA MG		R\$ 0,00	R\$ 0,00
BASE DE ADMINISTRACAO E APOIO DA 5 REGIAL MILITAR PR		R\$ 0,00	R\$ 0,00
SERVICO SOCIAL AUTONOMO DE ASSISTENCIA A SAUDE DOS SERVIDORES DE GOIAS		R\$ 0,00	R\$ 0,00
SERVICO NACIONAL DE APRENDIZAGEM RURAL - SENAR AR/GO		R\$ 0,00	R\$ 0,00
COMPANHIA AGUAS DE JOINVILLE		R\$ 0,00	R\$ 0,00
SECRETARIA DE ESTADO DE SAUDE DO PARANA / FUNDO ESTADUAL		R\$ 0,00	R\$ 0,00
INSTITUTO AMBIENTAL DE MARINGA - IAM		R\$ 0,00	R\$ 0,00
MINISTERIO PUBLICO DA UNIAO - DF		R\$ 0,00	R\$ 0,00
MUNICIPIO DE PRUDENTOPOLIS		R\$ 0,00	R\$ 0,00
CONSELHO REGIONAL DE BIOLOGIA 4 REGIAO - MG		R\$ 0,00	R\$ 0,00
INST.FEDERAL DE EDUCACAO, CIENCIA E TECNOLOGIA SE SAO PAULO		R\$ 0,00	R\$ 0,00
SERVICO SOCIAL DO COMERCIO SESC AR/ES		R\$ 0,00	R\$ 0,00
EMP.DE TEC. E INFORMACOES DA PREVIDENCIA - RJ		R\$ 0,00	R\$ 0,00
HOSPITAL NOSSA SENHORA DA CONCEICAO S.A		R\$ 0,00	R\$ 0,00
COMPANHIA DE SANEAMENTO DO PARANA - SANEPAR		R\$ 0,00	R\$ 1.130.277,00
COMPANHIA DE GAS DE SANTA CATARINA		R\$ 0,00	R\$ 0,00
OUTROS CRÉDITOS		R\$ 954.962,97	R\$ 1.766.734,84
ADIANTAMENTOS A FORNECEDORES		R\$ 954.962,97	R\$ 1.766.734,84
ADIANTAMENTO A FORNECEDORES		R\$ 0,00	R\$ 0,00
CLAUDIAMARA DA SILVA		R\$ 954.962,97	R\$ 1.766.734,84
ESTOQUE		R\$ 0,00	R\$ 0,00
MERCADORIAS, PRODUTOS E INSUMOS		R\$ 0,00	R\$ 0,00
MERCADORIAS PARA REVENDA		R\$ 0,00	R\$ 0,00
MATÉRIA-PRIMA		R\$ 0,00	R\$ 0,00
ATIVO NÃO-CIRCULANTE		R\$ 69.112,24	R\$ 58.463,01
OUTROS CRÉDITOS		R\$ 0,00	R\$ 1.200,00
APLICAÇÕES FINANCEIRAS		R\$ 0,00	R\$ 1.200,00
OUROCAP BANCO BRASIL		R\$ 0,00	R\$ 1.200,00
IMOBILIZADO		R\$ 69.112,24	R\$ 57.263,01
MÓVEIS E UTENSÍLIOS		R\$ 12.800,00	R\$ 13.009,00
MÓVEIS E UTENSÍLIOS		R\$ 12.800,00	R\$ 13.009,00
MÁQUINAS, EQUIPAMENTOS E FERRAMENTAS		R\$ 39.700,00	R\$ 40.384,90
MÁQUINAS E EQUIPAMENTOS		R\$ 39.700,00	R\$ 40.384,90
VEÍCULOS		R\$ 63.032,20	R\$ 65.959,03
VEÍCULOS		R\$ 58.500,00	R\$ 58.500,00
CONSORCIOS DE BENS		R\$ 4.532,20	R\$ 7.459,03
(-) (-) DEPRECIações, AMORT. E EXAUS. ACUMUL		R\$ (46.419,96)	R\$ (62.089,92)
(-) (-) DEPRECIações DE MÁQUINAS, EQUIP. FER		R\$ (14.769,96)	R\$ (18.739,92)
(-) (-) DEPRECIações DE VEÍCULOS		R\$ (31.650,00)	R\$ (43.350,00)
PASSIVO		R\$ 1.274.327,57	R\$ 3.185.322,81
PASSIVO CIRCULANTE		R\$ 110.409,91	R\$ 846.128,95
EMPRÉSTIMOS E FINANCIAMENTOS		R\$ 92.763,33	R\$ 19.810,86
EMPRÉSTIMOS		R\$ 92.763,33	R\$ 19.810,86
EMPRÉSTIMO BANCO BRASIL		R\$ 92.763,33	R\$ 19.810,86
FINANCIAMENTOS		R\$ 0,00	R\$ 0,00
FINANCIAMENTO BANCO FINASA		R\$ 0,00	R\$ 0,00
FORNECEDORES		R\$ 0,00	R\$ 655.394,95
FORNECEDORES		R\$ 0,00	R\$ 655.394,95
27.832.747 OSEAS DA SILVA ROQUE		R\$ 0,00	R\$ 27.899,00
ACOS CONTINENTE INDUSTRIA E COMERCIO LTDA		R\$ 0,00	R\$ 0,00
ACSO CENTRAL DE SERVICOS DO ACO LTDA		R\$ 0,00	R\$ 0,00
ACTOS COM. IMP. EXP. LTDA		R\$ 0,00	R\$ 0,00
COLORTEC DISTRIBUICAO E LOGISTICA LTDA		R\$ 0,00	R\$ 0,00
CONTABILISTA SUPRIMENTOS PARA ESCRITORIO S.A		R\$ 0,00	R\$ 0,00
CONTPAR OUTSOURCING CONSULTORIA E CONTABILIDADE LTDA		R\$ 0,00	R\$ 297,00
ELGIN DISTRIBUIDORA LTDA		R\$ 0,00	R\$ 0,00
FERRAMENTAS KENNEDY		R\$ 0,00	R\$ 0,00
FIXAR INDUSTRIAL DE FIXADORES LTDA		R\$ 0,00	R\$ 1.570,52
FORNECEDORES DIVERSOS		R\$ 0,00	R\$ 623.381,79
IMPRA GRAFICA		R\$ 0,00	R\$ 0,00
IMPRA INDUSTRIA GRAFICA LTDA		R\$ 0,00	R\$ 605,90
KAIZER FOTOGRAVACAO LTDA - ME		R\$ 0,00	R\$ 0,00
MARÁLOG TRANSPORTE LTDA		R\$ 0,00	R\$ 0,00
METALCO COMERCIO DE METAIS LTDA		R\$ 0,00	R\$ 0,00
PARANA PARAFUSOS E FERRAGENS LTDA		R\$ 0,00	R\$ 0,00
PARANA SIGNS E SERIGRAFIA LTDA		R\$ 0,00	R\$ 0,00
PLANETARIO COMERCIO DE SUCATAS E FERRO LTDA		R\$ 0,00	R\$ 0,00
SUZANO S.A.		R\$ 0,00	R\$ 0,00
ZEUS DO BRASIL LTDA		R\$ 0,00	R\$ 0,00
AMIL ASSISTENCIA MEDICA INTERNACIONAL S.		R\$ 0,00	R\$ 1.640,74
MULTITEC IND E COM DE PRODUTOS AGROPECUARIOS LTDA		R\$ 0,00	R\$ 0,00
OBRIGAÇÕES TRIBUTÁRIAS		R\$ 17.646,58	R\$ 170.923,14
IMPOSTOS E CONTRIBUIÇÕES A RECOLHER		R\$ 17.646,58	R\$ 170.923,14
SIMPLES NACIONAL A RECOLHER		R\$ 16.428,29	R\$ 170.923,14
ICMS ANTECIPADO A RECOLHER		R\$ 1.218,29	R\$ 0,00
OUTRAS OBRIGAÇÕES		R\$ 0,00	R\$ 0,00
ADIANTAMENTOS A CLIENTES		R\$ 0,00	R\$ 0,00
ADIANTAMENTO A CLIENTES		R\$ 0,00	R\$ 0,00
CONTAS A PAGAR		R\$ 0,00	R\$ 0,00
HONORÁRIOS CONTÁBEIS		R\$ 0,00	R\$ 0,00
DIVIDENDOS, PART. E JURO SOBRE O CAPITAL		R\$ 0,00	R\$ 0,00
DIVIDENDOS		R\$ 0,00	R\$ 0,00
LUCROS DISTRIBUIDOS		R\$ 0,00	R\$ 0,00
PATRIMÔNIO LÍQUIDO		R\$ 1.163.917,66	R\$ 2.339.193,86
CAPITAL SOCIAL		R\$ 50.000,00	R\$ 50.000,00
CAPITAL SUBSCRITO		R\$ 50.000,00	R\$ 50.000,00
CLAUDIAMARA DA SILVA		R\$ 50.000,00	R\$ 50.000,00
LUCROS OU PREJUÍZOS ACUMULADOS		R\$ 1.113.917,66	R\$ 2.289.193,86
LUCROS OU PREJUÍZOS ACUMULADOS		R\$ 1.113.917,66	R\$ 2.289.193,86
LUCROS ACUMULADOS		R\$ 1.113.917,66	R\$ 2.289.193,86
LUCRO ACUMULADO DO EXERCÍCIO		R\$ 0,00	R\$ 0,00
(-) DISTRIBUIÇÃO DE LUCROS		R\$ 0,00	R\$ 0,00

Este documento é parte integrante de escrituração cuja autenticação se comprova pelo recibo de número 9E.72.36.9A.B9.BE.47.83.16.9D.4E.81.3A.6D.E6.8C.B4.08.30.F2-4, nos termos do Decreto nº 8.683/2016.

Este relatório foi gerado pelo Sistema Público de Escrituração Digital – Sped

Versão 10.3.2 do Visualizador

Página 1 de 1

DEMONSTRAÇÃO DE RESULTADO DO EXERCÍCIO



Entidade: C2VENDAS LTDA
Período da Escrituração: 01/01/2024 a 31/12/2024 **CNPJ:** 11.355.566/0001-52
Número de Ordem do Livro: 2
Período Selecionado: 01 de janeiro de 2024 a 31 de dezembro de 2024

Descrição	Nota	Saldo anterior	Saldo atual
RECEITA BRUTA		R\$ 1.074.905,42	R\$ 2.944.097,96
VENDA DE PRODUTOS		R\$ 27.211,05	R\$ 0,00
VENDA DE MERCADORIAS		R\$ 991.355,08	R\$ 2.870.144,38
SERVIÇOS PRESTADOS		R\$ 56.339,29	R\$ 73.953,58
(-) DEDUÇÕES DA RECEITA BRUTA		R\$ (96.300,42)	R\$ (435.170,68)
(-) (-) DEVOLUÇÃO DE VENDA DE PRODUTOS		R\$ (0,00)	R\$ (3.360,00)
(-) (-) DEVOLUÇÃO DE VENDA DE MERCADORIAS		R\$ (8.191,37)	R\$ (199.313,40)
(-) (-) SIMPLES NACIONAL		R\$ (88.109,05)	R\$ (232.497,28)
(-) CUSTOS		R\$ (42.361,43)	R\$ (22.885,92)
(-) DEPRECIAÇÃO		R\$ (0,00)	R\$ (15.669,96)
(-) ICMS ANTECIPAÇÃO PARCIAL		R\$ (1.626,91)	R\$ (7.215,96)
(-) CUSTOS DOS PRODUTOS VENDIDOS		R\$ (40.734,52)	R\$ (0,00)
RECEITA LÍQUIDA		R\$ 936.243,57	R\$ 2.486.041,36
(-) CMV		R\$ (225.732,56)	R\$ (1.065.219,63)
(-) CUSTOS DAS MERCADORIAS VENDIDAS		R\$ (225.732,56)	R\$ (1.065.219,63)
LUCRO BRUTO		R\$ 710.511,01	R\$ 1.420.821,73
(-) DESPESAS OPERACIONAIS		R\$ (88.066,87)	R\$ (50.563,63)
(-) DESPESAS COM VENDAS		R\$ (0,00)	R\$ (9.417,65)
(-) FRETES E CARRETOS		R\$ (0,00)	R\$ (9.417,65)
(-) DESPESAS ADMINISTRATIVAS		R\$ (88.066,87)	R\$ (41.145,98)
(-) ASSISTÊNCIA MÉDICA E SOCIAL		R\$ (0,00)	R\$ (1.513,51)
(-) IPTU		R\$ (1.164,73)	R\$ (0,00)
(-) TAXAS DIVERSAS		R\$ (115,80)	R\$ (0,00)
(-) ENERGIA ELÉTRICA		R\$ (5.395,92)	R\$ (1.550,86)
(-) ÁGUA E ESGOTO		R\$ (874,09)	R\$ (3.390,00)
(-) TELEFONE		R\$ (917,50)	R\$ (763,24)
(-) DESPESAS POSTAIS E TELEGRÁFICAS		R\$ (0,00)	R\$ (343,17)
(-) HONORARIOS CONTABEIS		R\$ (3.086,53)	R\$ (4.020,06)
(-) SERVIÇOS PRESTADOS POR TERCEIROS		R\$ (18.857,00)	R\$ (19.607,11)
(-) DEPRECIAÇÕES E AMORTIZAÇÕES		R\$ (15.669,96)	R\$ (0,00)
(-) USO E CONSUMO		R\$ (39.025,24)	R\$ (907,01)
(-) DESPESAS LEGAIS E JUDICIAIS		R\$ (0,00)	R\$ (129,40)
(-) JUROS PASSIVOS		R\$ (0,00)	R\$ (180,51)
(-) JUROS DE MORA		R\$ (1.204,08)	R\$ (877,78)
(-) DESPESAS BANCARIAS		R\$ (1.744,82)	R\$ (7.845,12)
(-) DESPESAS COM I.O.F		R\$ (11,20)	R\$ (18,21)
RESULTADO OPERACIONAL		R\$ 622.444,14	R\$ 1.370.258,10
RECEITAS NÃO OPERACIONAIS		R\$ (0,00)	R\$ 5.018,10
OUTRAS SAIDAS		R\$ 0,00	R\$ 5.018,10
RESULTADO ANTES DO IR E CSL		R\$ 622.444,14	R\$ 1.375.276,20
LUCRO LÍQUIDO DO EXERCÍCIO		R\$ 622.444,14	R\$ 1.375.276,20

Este documento é parte integrante de escrituração cuja autenticação se comprova pelo recibo de número 9E.72.36.9A.B9.BE.47.83.16.9D.4E.81.3A.6D.E6.8C.B4.08.30.F2-4, nos termos do Decreto nº 8.683/2016.

Este relatório foi gerado pelo Sistema Público de Escrituração Digital – Sped

TERMOS DE ABERTURA E ENCERRAMENTO



Entidade:	C2VENDAS LTDA		
Período da Escrituração:	01/01/2024 a 31/12/2024	CNPJ:	11.355.566/0001-52
Número de Ordem do Livro:	2		

TERMO DE ABERTURA

Nome Empresarial	C2VENDAS LTDA
NIRE	41206638195
CNPJ	11.355.566/0001-52
Número de Ordem	2
Natureza do Livro	Livro Diário
Município	CURITIBA
Data do arquivamento dos atos constitutivos	19/11/2009
Data de arquivamento do ato de conversão de sociedade simples em sociedade empresária	
Data de encerramento do exercício social	31/12/2024
Quantidade total de linhas do arquivo digital	12564

TERMO DE ENCERRAMENTO

Nome Empresarial	C2VENDAS LTDA
Natureza do Livro	Livro Diário
Número de ordem	2
Quantidade total de linhas do arquivo digital	12564
Data de início	01/01/2024
Data de término	31/12/2024

Este documento é parte integrante de escrituração cuja autenticação se comprova pelo recibo de número 9E.72.36.9A.B9.BE.47.83.16.9D.4E.81.3A.6D.E6.8C.B4.08.30.F2-4, nos termos do Decreto nº 8.683/2016.

Este relatório foi gerado pelo Sistema Público de Escrituração Digital – Sped

RECIBO DE ENTREGA DE ESCRITURAÇÃO CONTÁBIL DIGITAL

IDENTIFICAÇÃO DO TITULAR DA ESCRITURAÇÃO

NIRE 41206638195	CNPJ 11.355.566/0001-52	
NOME EMPRESARIAL C2VENDAS LTDA		

IDENTIFICAÇÃO DA ESCRITURAÇÃO

FORMA DA ESCRITURAÇÃO CONTÁBIL Livro Diário (Completo - sem escrituração Auxiliar)	PERÍODO DA ESCRITURAÇÃO 01/01/2024 a 31/12/2024
NATUREZA DO LIVRO Livro Diário	NÚMERO DO LIVRO 2
IDENTIFICAÇÃO DO ARQUIVO (HASH) 9E.72.36.9A.B9.BE.47.83.16.9D.4E.81.3A.6D.E6.8C.B4.08.30.F2	
ARQUIVOS SUBSTITUÍDOS (HASH)	

ESTE LIVRO FOI ASSINADO COM OS SEGUINTE CERTIFICADOS DIGITAIS:

QUALIFICAÇÃO DO SIGNATARIO	CPF/CNPJ	NOME	Nº SÉRIE DO CERTIFICADO	VALIDADE	RESPONSÁVEL LEGAL
Pessoa Jurídica (e-CNPJ ou e-PJ)	29077885000109	CONTPAR OUTSOURCING CONSULTORIA E CONTABILIDADE L:29077885000109	608355832716805422 8	05/11/2024 a 05/11/2025	Sim
Contabilista	53422023968	ANTONIO APARECIDO MAROTI:53422023968	608355722770678413 1	08/11/2023 a 08/11/2026	Não

NÚMERO DO RECIBO:

9E.72.36.9A.B9.BE.47.83.16.9D.4E.81.
3A.6D.E6.8C.B4.08.30.F2-4

Escrituração recebida via Internet
pelo Agente Receptor SERPRO

em 11/04/2025 às 09:30:46

5D.8D.DE.7C.61.A9.FC.84
A9.06.70.B8.24.BD.CB.6D

Considera-se autenticado o livro contábil a que se refere este recibo, dispensando-se a autenticação de que trata o art. 39 da Lei nº 8.934/1994. Este recibo comprova a autenticação.

BASE LEGAL: Decreto nº 1.800/1996, com a alteração do Decreto nº 8.683/2016, e arts. 39, 39-A, 39-B da Lei nº 8.934/1994 com a alteração da Lei Complementar nº 1247/2014.

COEFICIENTES DE ANÁLISES EM 31/12/2024

Coefficiente	Fórmula	Valor	Resultado
Índice de Liquidez Geral	Ativo Circulante + Realizável Longo Prazo	3.126.859,80 + 0,00	3,70
	Passivo Circulante + Passivo Não-Circulante	846.128,95 + 0,00	
Índice de Liquidez Corrente	Ativo Circulante	3.126.859,80	3,70
	Passivo Circulante	846.128,95	
Índice de Solvência Geral	Ativo	3.185.322,81	3,76
	Passivo Circulante + Passivo Não-Circulante	846.128,95 + 0,00	

Este índice demonstra a capacidade de pagamento da empresa tomando como base o seu ativo total. Nesta situação observa-se que para cada R\$ 1,00 de dívidas vencíveis a curto prazo, a empresa dispõe de R\$ 13,35 para garantir sua capacidade de pagamento e honrar seus compromissos.

C2VENDAS
LTDA:11355566000152
152

Assinado de forma digital por
C2VENDAS
LTDA:11355566000152
Dados: 2025.04.11 10:34:55
-03'00'

CLAUDIAMARA DA SILVA
Sócia Administradora
CPF: 937.793.309-97

ANTONIO APARECIDO
MAROTI:53422023968

Assinado de forma digital por
ANTONIO APARECIDO
MAROTI:53422023968
Dados: 2025.04.11 10:32:25 -03'00'

ANTONIO APARECIDO MAROTI
CRC: PR-PR 031577 O 4/O-4
CPF: 534.220.239-68

[Voltar](#)[Imprimir](#)

Certificado de Regularidade do FGTS - CRF

Inscrição: 11.355.566/0001-52
Razão Social: C2VENDAS LTDA
Endereço: R JOAO GRIBOGI 128 / CAJURU / CURITIBA / PR / 82940-120

A Caixa Econômica Federal, no uso da atribuição que lhe confere o Art. 7, da Lei 8.036, de 11 de maio de 1990, certifica que, nesta data, a empresa acima identificada encontra-se em situação regular perante o Fundo de Garantia do Tempo de Serviço - FGTS.

O presente Certificado não servirá de prova contra cobrança de quaisquer débitos referentes a contribuições e/ou encargos devidos, decorrentes das obrigações com o FGTS.

Validade: 15/11/2025 a 14/12/2025

Certificação Número: 2025111503431622767969

Informação obtida em 17/11/2025 11:52:56

A utilização deste Certificado para os fins previstos em Lei esta condicionada a verificação de autenticidade no site da Caixa:
www.caixa.gov.br



PEDIDO DE CERTIDÕES

JOSÉ BORGES DA CRUZ FILHO

TITULAR

EDIFÍCIO DO FÓRUM CÍVEL
AV. CÂNDIDO DE ABREU, 535 - TÉRREO - CEP 80530-906

RECUPERAÇÃO JUDICIAL * FALÊNCIA * CONCORDATA * CRIME * CÍVEL
VARAS CRIMINAIS-VARAS DA FAZENDA-VARAS DA FAMÍLIA-PRECATÓRIA DA VARA DE EXECUÇÕES PENAIS
EXECUÇÕES FISCAIS DO ESTADO E DO MUNICÍPIO - REGISTROS PÚBLICOS - TRIBUNAL DO JURI
TABELIONATOS - JUIZADO ESPECIAL CÍVEL E CRIMINAL

CERTIDÃO NEGATIVA
FEITOS AJUIZADOS

CERTIFICO, a pedido de parte interessada, para FINS GERAIS, que revendo os livros de registros de distribuições físicas e eletrônicas de AÇÕES DE FALÊNCIAS, CONCORDATAS, RECUPERAÇÃO JUDICIAL E EXTRAJUDICIAL, existentes nesta serventia, dos mesmos NÃO CONSTA qualquer ação contra:

C2VENDAS LTDA

CNPJ.11.355.566/0001-52

no período de 18 de março de 1963 (data da instalação deste cartório - Lei No.4.677, de 29/12/62) a 05/11/2025 .

O REFERIDO É VERDADE E DOU FÉ.

Curitiba, 07 de novembro de 2025 .

FERNANDA GALLASSINI

Escrevente Juramentada

CERTIDÃO SIMPLIFICADA

Sistema Nacional de Registro de Empresas Mercantis - SINREM

Certificamos que as informações abaixo constam dos documentos arquivados nesta Junta Comercial e são vigentes na data da sua expedição.

Nome Empresarial: C2VENDAS LTDA			Protocolo: PRC2504870071		
NIRE : 41206638195					
Natureza Jurídica: Sociedade Empresária Limitada					
NIRE (Sede) 41206638195		CNPJ 11.355.566/0001-52		Data de Ato Constitutivo 18/11/2009	
Início de Atividade 31/10/2009					
Endereço Completo Rua JOÃO GRIBOGI, Nº 128, CAJURU - Curitiba/PR - CEP 82940-120					
Objeto Social CONSULTORIA EM MARKETING COMERCIO VAREJISTA ESPECIALIZADO DE EQUIPAMENTOS E SUPRIMENTOS DE INFORMATICA PRODUCAO DE FILMES PARA PUBLICIDADE COMERCIO VAREJISTA DE MATERIAL ELETRICO COMERCIO VAREJISTA DE ARTIGOS DE PAPELARIA COMERCIO VAREJISTA DE COSMETICOS, PRODUTOS DE PERFUMARIA E DE HIGIENE PESSOAL COMERCIO VAREJISTA DE ARTIGOS DE USO DOMESTICO COMERCIO ATACADISTA DE ARTIGOS DE ESCRITORIO E DE PAPELARIA COMERCIO ATACADISTA DE PRODUTOS DE HIGIENE, LIMPEZA E CONSERVACAO DOMICILIAR COMERCIO ATACADISTA DE EQUIPAMENTOS E ARTIGOS DE USO PESSOAL E DOMESTICO COMERCIO ATACADISTA DE EQUIPAMENTOS DE INFORMATICA COMERCIO ATACADISTA DE SUPRIMENTOS PARA INFORMATICA COMERCIO ATACADISTA DE COMPONENTES ELETRONICOS E EQUIPAMENTOS DE TELEFONIA E COMUNICACAO IMPRESSAO DE JORNAIS IMPRESSAO DE LIVROS, REVISTAS E OUTRAS PUBLICACOES PERIODICAS IMPRESSAO DE MATERIAL DE SEGURANCA IMPRESSAO DE MATERIAL PARA USO PUBLICITARIOS IMPRESSAO DE MATERIAL SERVICOS DE PRE IMPRESSAO EDICAO INTEGRADA A IMPRESSAO DE LIVROS EDICAO INTEGRADA A IMPRESSAO DE REVISTAS EDICAO INTEGRADA A IMPRESSAO DE CADASTROS, LISTAS E OUTROS PRODUTOS GRAFICOS ATIVIDADE DE COMPUTACAO GRAFICA AGENCIAMENTO DE PROFISSIONAIS PARA ATIVIDADES ESPORTIVAS, CULTURAIS E ARTISTICAS PRODUCAO E PROMOCAO DE EVENTOS ESPORTIVOS MARKETING DIRETO REPARACAO E MANUTENCAO DE COMPUTADORES E DE EQUIPAMENTOS E PERIFERICOS REPARACAO E MANUTENCAO DE OBJETOS E EQUIPAMENTOS PESSOAIS E DOMESTICOS SUPORTE TECNICO, MANUTENCAO E SERVICOS EM TECNOLOGIA DA INFORMACAO DESENVOLVIMENTO DE PROGRAMAS DE COMPUTADOR SOB ENCOMENDA SERVICOS DE GRAVACAO DE CARIMBOS, EXCETO CONFECACAO SERVICOS DE BORRACHARIA PARA VEICULOS AUTOMOTORES COMERCIO VAREJISTA DE VIDROS FABRICACAO DE MOVEIS COM PREDOMINANCIA DE MADEIRA COMERCIO VAREJISTA DE ARTIGOS MEDICOS E ORTOPEDICOS COMERCIO ATACADISTA DE ARTIGOS DO VESTUARIO E ACESSORIOS, EXCETO PROFISSIONAIS SERVICOS DE CORTE E DOBRA DE METAIS ATIVIDADES DE SERVICOS PESSOAIS FABRICACAO DE LETRAS, LETREIROS E PLACAS DE QUALQUER MATERIAL, EXCETO LUMINOSOS COMERCIO VAREJISTA DE ARTIGOS DE VIAGEM COMERCIO VAREJISTA DE SUVENIRES, BIJUTERIAS E ARTESANATOS ATIVIDADES DE INTERMEDIACAO E AGENCIAMENTO DE SERVICOS E NEGOCIOS, EXCETO IMOBILIARIO COMERCIO VAREJISTA DE PRODUTOS FARMACEUTICOS, SEM MANIPULACAO DE FORMULAS FABRICACAO DE ARTIGOS PARA VIAGEM, BOLSAS FABRICACAO DE PRODUTOS DE METAL NAO ESPECIFICADOS FABRICACAO DE PRODUTOS NAO ESPECIFICADOS COMERCIO ATACADISTA DE EMBALAGENS COMERCIO VAREJISTA DE EQUIPAMENTOS PARA ESCRITORIO COMERCIO VAREJISTA DE FERRAGENS E FERRAMENTAS COMERCIO VAREJISTA DE ARTIGOS DO VESTUARIO E ACESSORIOS COMERCIO VAREJISTA ESPECIALIZADO DE ELETRODOMESTICOS E EQUIPAMENTOS DE AUDIO E VIDEO COMERCIO ATACADISTA DE MOVEIS E ARTIGOS DE COLCHOARIA COMERCIO ATACADISTA DE ARTIGOS DE TAPECARIA PERSIANAS E CORTINAS COMERCIO ATACADISTA DE MADEIRA E PRODUTOS DERIVADOS COMERCIO ATACADISTA DE MAQUINAS E EQUIPAMENTOS PARA USO INDUSTRIAL PARTES E PECAS COMERCIO ATACADISTA ESPECIALIZADO DE MATERIAIS DE CONSTRUCAO COMERCIO ATACADISTA DE MATERIAIS DE CONSTRUCAO COMERCIO VAREJISTA DE TINTAS E MATERIAIS PARA PINTURA COMERCIO VAREJISTA DE MADEIRA E ARTEFATOS COMERCIO VAREJISTA ESPECIALIZADO DE PECAS E ACESSORIOS PARA APARELHOS ELETROELETRONICOS PARA USO DOMESTICO, EXCETO INFORMATICA E COMUNICACAO COMERCIO VAREJISTA DE BRINQUEDOS E ARTIGOS RECREATIVOS COMERCIO VAREJISTA DE BICICLETAS E TRICICLOS PECAS E ACESSORIOS COMERCIO VAREJISTA DE ARTIGOS DE CACA, PESCA E CAMPING COMERCIO VAREJISTA DE CALCADOS COMERCIO VAREJISTA DE PRODUTOS SANEANTES DOMISSANITARIOS FABRICACAO DE MOVEIS COM PREDOMINANCIA DE METAL INSTALACAO DE PORTAS, JANELAS, TETOS, DIVISORIAS E ARMARIOS EMBUTIDOS DE QUALQUER MATERIAL FABRICACAO DE EQUIPAMENTOS E ACESSORIOS PARA SEGURANCA PESSOAL E PROFISSIONAL COMUNICACAO VISUAL COMERCIO VAREJISTA DE MATERIAIS DE CONSTRUCAO COMERCIO VAREJISTA DE ARTIGOS DE CAMA, MESA E BANHO CONFECACAO DE ROUPAS PROFISSIONAIS COMERCIO ATACADISTA DE EQUIPAMENTOS ELETRICOS.					
Capital Social R\$ 50.000,00 (cinquenta mil reais)		Porte EPP (Empresa de Pequeno Porte)		Prazo de Duração Indeterminado	
Capital Integralizado R\$ 50.000,00 (cinquenta mil reais)					
Dados do Sócio					
Nome CLAUDIAMARA DA SILVA	CPF/CNPJ 937.793.309-97	Participação no capital R\$ 50.000,00	Espécie de sócio Sócio	Administrador S	Término do mandato Indeterminado
Dados do Administrador					
Nome CLAUDIAMARA DA SILVA	CPF 937.793.309-97	Término do mandato Indeterminado			
Último Arquivamento					Situação ATIVA
Data 20/02/2024	Número 20240841522	Ato/eventos 002 / 051 - CONSOLIDAÇÃO DE CONTRATO/ESTATUTO			Status SEM STATUS

Esta certidão foi emitida automaticamente em 07/11/2025, às 11:23:59 (horário de Brasília).

Se impressa, verificar sua autenticidade no <https://www.empresafacil.pr.gov.br>, com o código 53GFDATT.

Em caso de divergência de dados, solicitar a correção através do "Fale Conosco" (<https://www.juntacomercial.pr.gov.br/webservices/jucepar/faleconosco>) no prazo de 30 dias da emissão deste documento.

SEBASTIÃO MOTA
Secretário-Geral



Estado do Paraná
Secretaria de Estado da Fazenda
Receita Estadual do Paraná

Certidão Negativa
de Débitos Tributários e de Dívida Ativa Estadual
Nº 038237909-57

Certidão fornecida para o CNPJ/MF: **11.355.566/0001-52**

Nome: **C2VENDAS LTDA**

Ressalvado o direito da Fazenda Pública Estadual inscrever e cobrar débitos ainda não registrados ou que venham a ser apurados, certificamos que, verificando os registros da Secretaria de Estado da Fazenda, constatamos não existir pendências em nome do contribuinte acima identificado, nesta data.

Obs.: Esta Certidão engloba todos os estabelecimentos da empresa e refere-se a débitos de natureza tributária e não tributária, bem como ao descumprimento de obrigações tributárias acessórias.

Válida até 01/03/2026 - Fornecimento Gratuito

A autenticidade desta certidão deverá ser confirmada via Internet
www.fazenda.pr.gov.br



MINISTÉRIO DA FAZENDA
Secretaria da Receita Federal do Brasil
Procuradoria-Geral da Fazenda Nacional

**CERTIDÃO POSITIVA COM EFEITOS DE NEGATIVA DE DÉBITOS RELATIVOS AOS TRIBUTOS
FEDERAIS E À DÍVIDA ATIVA DA UNIÃO**

Nome: C2VENDAS LTDA
CNPJ: 11.355.566/0001-52

Ressalvado o direito de a Fazenda Nacional cobrar e inscrever quaisquer dívidas de responsabilidade do sujeito passivo acima identificado que vierem a ser apuradas, é certificado que:

1. constam débitos administrados pela Secretaria da Receita Federal do Brasil (RFB) com exigibilidade suspensa nos termos do art. 151 da Lei nº 5.172, de 25 de outubro de 1966 - Código Tributário Nacional (CTN), ou objeto de decisão judicial que determina sua desconsideração para fins de certificação da regularidade fiscal, ou ainda não vencidos; e
2. não constam inscrições em Dívida Ativa da União (DAU) na Procuradoria-Geral da Fazenda Nacional (PGFN).

Conforme disposto nos arts. 205 e 206 do CTN, este documento tem os mesmos efeitos da certidão negativa.

Esta certidão é válida para o estabelecimento matriz e suas filiais e, no caso de ente federativo, para todos os órgãos e fundos públicos da administração direta a ele vinculados. Refere-se à situação do sujeito passivo no âmbito da RFB e da PGFN e abrange inclusive as contribuições sociais previstas nas alíneas 'a' a 'd' do parágrafo único do art. 11 da Lei nº 8.212, de 24 de julho de 1991.

A aceitação desta certidão está condicionada à verificação de sua autenticidade na Internet, nos endereços <<http://rfb.gov.br>> ou <<http://www.pgfn.gov.br>>.

Certidão emitida gratuitamente com base na Portaria Conjunta RFB/PGFN nº 1.751, de 2/10/2014.

Emitida às 14:55:15 do dia 01/11/2025 <hora e data de Brasília>.

Válida até 30/04/2026.

Código de controle da certidão: **720E.9CC8.8662.A12C**

Qualquer rasura ou emenda invalidará este documento.



PREFEITURA MUNICIPAL DE CURITIBA
SECRETARIA MUNICIPAL DE PLANEJAMENTO, FINANÇAS E ORÇAMENTO
DEPARTAMENTO DE CONTROLE FINANCEIRO

CERTIDÃO NEGATIVA
DE DÉBITOS TRIBUTÁRIOS E DÍVIDA ATIVA MUNICIPAL

Certidão nº: 12.618.475
CNPJ: 11.355.566/0001-52
Nome: C2VENDAS LTDA

Ressalvado o direito de a Fazenda Pública Municipal inscrever e cobrar débitos ainda não registrados ou que venham a ser apurados, certificamos não existir pendências em nome do contribuinte acima identificado, relativas a créditos tributários administrados pela Secretaria Municipal de Finanças e créditos tributários e não tributários inscritos em dívida ativa junto à Procuradoria Geral do Município (PGM).

Esta certidão compreende os Tributos Mobiliários (Imposto sobre serviço - ISS), Tributos Imobiliários (Imposto Predial e Territorial Urbano - IPTU), Imposto sobre a Transmissão de Bens Imóveis Intervivos- ITBI e Contribuição de Melhoria), Taxas de Serviços e pelo Poder de Polícia e outros débitos municipais inscritos em dívida ativa.

A certidão expedida em nome de pessoa jurídica abrange todos os estabelecimentos (matriz e filiais) cadastrados no Município de Curitiba.

A autenticidade desta certidão deverá ser confirmada no endereço <https://cnd-cidadao.curitiba.pr.gov.br/Certidao/ValidarCertidao>.

Certidão emitida com base no Decreto 619/2021 de 24/03/2021.

Emitida às 14:59 do dia 01/11/2025.

Código de autenticidade da certidão: 55172D6C229C4E6C88D0AEBCB6416A04E0

Qualquer rasura ou emenda invalidará este documento.

Válida até 30/01/2026 – Fornecimento Gratuito



Você também pode validar a autenticidade da certidão utilizando um leitor de QRCode.



PODER JUDICIÁRIO
JUSTIÇA DO TRABALHO

CERTIDÃO NEGATIVA DE DÉBITOS TRABALHISTAS

Nome: C2VENDAS LTDA (MATRIZ E FILIAIS)

CNPJ: 11.355.566/0001-52

Certidão nº: 65432960/2025

Expedição: 01/11/2025, às 14:56:55

Validade: 30/04/2026 - 180 (cento e oitenta) dias, contados da data de sua expedição.

Certifica-se que **C2VENDAS LTDA (MATRIZ E FILIAIS)**, inscrito(a) no CNPJ sob o nº **11.355.566/0001-52**, **NÃO CONSTA** como inadimplente no Banco Nacional de Devedores Trabalhistas.

Certidão emitida com base nos arts. 642-A e 883-A da Consolidação das Leis do Trabalho, acrescentados pelas Leis ns.º 12.440/2011 e 13.467/2017, e no Ato 01/2022 da CGJT, de 21 de janeiro de 2022. Os dados constantes desta Certidão são de responsabilidade dos Tribunais do Trabalho.

No caso de pessoa jurídica, a Certidão atesta a empresa em relação a todos os seus estabelecimentos, agências ou filiais.

A aceitação desta certidão condiciona-se à verificação de sua autenticidade no portal do Tribunal Superior do Trabalho na Internet (<http://www.tst.jus.br>).

Certidão emitida gratuitamente.

INFORMAÇÃO IMPORTANTE

Do Banco Nacional de Devedores Trabalhistas constam os dados necessários à identificação das pessoas naturais e jurídicas inadimplentes perante a Justiça do Trabalho quanto às obrigações estabelecidas em sentença condenatória transitada em julgado ou em acordos judiciais trabalhistas, inclusive no concernente aos recolhimentos previdenciários, a honorários, a custas, a emolumentos ou a recolhimentos determinados em lei; ou decorrentes de execução de acordos firmados perante o Ministério Público do Trabalho, Comissão de Conciliação Prévia ou demais títulos que, por disposição legal, contiver força executiva.

[Voltar](#)[Imprimir](#)

Certificado de Regularidade do FGTS - CRF

Inscrição: 11.355.566/0001-52
Razão Social: C2VENDAS LTDA
Endereço: - RUA JOAO GRIBOGI 128 / CAJURU / CURITIBA / PR / 82940-120

A Caixa Econômica Federal, no uso da atribuição que lhe confere o Art. 7, da Lei 8.036, de 11 de maio de 1990, certifica que, nesta data, a empresa acima identificada encontra-se em situação regular perante o Fundo de Garantia do Tempo de Serviço - FGTS.

O presente Certificado não servirá de prova contra cobrança de quaisquer débitos referentes a contribuições e/ou encargos devidos, decorrentes das obrigações com o FGTS.

Validade: 27/10/2025 a 25/11/2025

Certificação Número: 2025102704591622767997

Informação obtida em 01/11/2025 15:01:39

A utilização deste Certificado para os fins previstos em Lei esta condicionada a verificação de autenticidade no site da Caixa:
www.caixa.gov.br



REPÚBLICA FEDERATIVA DO BRASIL

CADASTRO NACIONAL DA PESSOA JURÍDICA

NÚMERO DE INSCRIÇÃO 11.355.566/0001-52 MATRIZ	COMPROVANTE DE INSCRIÇÃO E DE SITUAÇÃO CADASTRAL	DATA DE ABERTURA 19/11/2009
------------------------------------------------------------	-----------------------------------------------------	---------------------------------------

NOME EMPRESARIAL C2VENDAS LTDA

TÍTULO DO ESTABELECIMENTO (NOME DE FANTASIA) C2VENDAS	PORTE EPP
-----------------------------------------------------------------	---------------------

CÓDIGO E DESCRIÇÃO DA ATIVIDADE ECONÔMICA PRINCIPAL 73.19-0-04 - Consultoria em publicidade

CÓDIGO E DESCRIÇÃO DAS ATIVIDADES ECONÔMICAS SECUNDÁRIAS 14.13-4-01 - Confecção de roupas profissionais, exceto sob medida 15.21-1-00 - Fabricação de artigos para viagem, bolsas e semelhantes de qualquer material 18.11-3-01 - Impressão de jornais 18.11-3-02 - Impressão de livros, revistas e outras publicações periódicas 18.12-1-00 - Impressão de material de segurança 18.13-0-01 - Impressão de material para uso publicitário 18.13-0-99 - Impressão de material para outros usos 18.21-1-00 - Serviços de pré-impressão 25.99-3-02 - Serviço de corte e dobra de metais 25.99-3-99 - Fabricação de outros produtos de metal não especificados anteriormente 31.01-2-00 - Fabricação de móveis com predominância de madeira 31.02-1-00 - Fabricação de móveis com predominância de metal 32.92-2-02 - Fabricação de equipamentos e acessórios para segurança pessoal e profissional 32.99-0-03 - Fabricação de letras, letreiros e placas de qualquer material, exceto luminosos 32.99-0-99 - Fabricação de produtos diversos não especificados anteriormente 43.30-4-02 - Instalação de portas, janelas, tetos, divisórias e armários embutidos de qualquer material 45.20-0-06 - Serviços de borracharia para veículos automotores 46.42-7-02 - Comércio atacadista de roupas e acessórios para uso profissional e de segurança do trabalho 46.47-8-01 - Comércio atacadista de artigos de escritório e de papelaria 46.49-4-01 - Comércio atacadista de equipamentos elétricos de uso pessoal e doméstico

CÓDIGO E DESCRIÇÃO DA NATUREZA JURÍDICA 206-2 - Sociedade Empresária Limitada

LOGRADOURO R JOAO GRIBOGI	NÚMERO 128	COMPLEMENTO *****
-------------------------------------	----------------------	-----------------------------

CEP 82.940-120	BAIRRO/DISTRITO CAJURU	MUNICÍPIO CURITIBA	UF PR
--------------------------	----------------------------------	------------------------------	-----------------

ENDEREÇO ELETRÔNICO C2GOVENDAS@GMAIL.COM	TELEFONE (41) 3224-3896
----------------------------------------------------	-----------------------------------

ENTE FEDERATIVO RESPONSÁVEL (EFR) *****

SITUAÇÃO CADASTRAL ATIVA	DATA DA SITUAÇÃO CADASTRAL 23/09/2019
------------------------------------	-------------------------------------------------

MOTIVO DE SITUAÇÃO CADASTRAL

SITUAÇÃO ESPECIAL *****	DATA DA SITUAÇÃO ESPECIAL *****
-----------------------------------	-------------------------------------------

Emitido no dia **12/03/2025** às **12:15:06** (data e hora de Brasília).

Página: **1/4**



REPÚBLICA FEDERATIVA DO BRASIL

CADASTRO NACIONAL DA PESSOA JURÍDICA

NÚMERO DE INSCRIÇÃO 11.355.566/0001-52 MATRIZ	COMPROVANTE DE INSCRIÇÃO E DE SITUAÇÃO CADASTRAL	DATA DE ABERTURA 19/11/2009
------------------------------------------------------------	-----------------------------------------------------	---------------------------------------

NOME EMPRESARIAL C2VENDAS LTDA

<p>CÓDIGO E DESCRIÇÃO DAS ATIVIDADES ECONÔMICAS SECUNDÁRIAS</p> <p>46.49-4-04 - Comércio atacadista de móveis e artigos de colchoaria 46.49-4-05 - Comércio atacadista de artigos de tapeçaria; persianas e cortinas 46.49-4-08 - Comércio atacadista de produtos de higiene, limpeza e conservação domiciliar 46.49-4-99 - Comércio atacadista de outros equipamentos e artigos de uso pessoal e doméstico não especificados anteriormente 46.51-6-01 - Comércio atacadista de equipamentos de informática 46.51-6-02 - Comércio atacadista de suprimentos para informática 46.52-4-00 - Comércio atacadista de componentes eletrônicos e equipamentos de telefonia e comunicação 46.63-0-00 - Comércio atacadista de Máquinas e equipamentos para uso industrial; partes e peças 46.71-1-00 - Comércio atacadista de madeira e produtos derivados 46.79-6-04 - Comércio atacadista especializado de materiais de construção não especificados anteriormente 46.79-6-99 - Comércio atacadista de materiais de construção em geral 46.86-9-02 - Comércio atacadista de embalagens 47.41-5-00 - Comércio varejista de tintas e materiais para pintura 47.42-3-00 - Comércio varejista de material elétrico 47.43-1-00 - Comércio varejista de vidros 47.44-0-01 - Comércio varejista de ferragens e ferramentas 47.44-0-02 - Comércio varejista de madeira e artefatos 47.44-0-99 - Comércio varejista de materiais de construção em geral 47.51-2-01 - Comércio varejista especializado de equipamentos e suprimentos de informática 47.53-9-00 - Comércio varejista especializado de eletrodomésticos e equipamentos de áudio e vídeo</p>

<p>CÓDIGO E DESCRIÇÃO DA NATUREZA JURÍDICA</p> <p>206-2 - Sociedade Empresária Limitada</p>

LOGRADOURO R JOAO GRIBOGI	NÚMERO 128	COMPLEMENTO *****
-------------------------------------	----------------------	-----------------------------

CEP 82.940-120	BAIRRO/DISTRITO CAJURU	MUNICÍPIO CURITIBA	UF PR
--------------------------	----------------------------------	------------------------------	-----------------

ENDEREÇO ELETRÔNICO C2GOVENDAS@GMAIL.COM	TELEFONE (41) 3224-3896
----------------------------------------------------	-----------------------------------

ENTE FEDERATIVO RESPONSÁVEL (EFR) *****

SITUAÇÃO CADASTRAL ATIVA	DATA DA SITUAÇÃO CADASTRAL 23/09/2019
------------------------------------	-------------------------------------------------


MOTIVO DE SITUAÇÃO CADASTRAL

SITUAÇÃO ESPECIAL *****	DATA DA SITUAÇÃO ESPECIAL *****
-----------------------------------	-------------------------------------------

Aprovado pela Instrução Normativa RFB nº 2.119, de 06 de dezembro de 2022.

Emitido no dia **12/03/2025** às **12:15:06** (data e hora de Brasília).

Página: **2/4**

 REPÚBLICA FEDERATIVA DO BRASIL CADASTRO NACIONAL DA PESSOA JURÍDICA		
NÚMERO DE INSCRIÇÃO 11.355.566/0001-52 MATRIZ	COMPROVANTE DE INSCRIÇÃO E DE SITUAÇÃO CADASTRAL	DATA DE ABERTURA 19/11/2009
NOME EMPRESARIAL C2VENDAS LTDA		
CÓDIGO E DESCRIÇÃO DAS ATIVIDADES ECONÔMICAS SECUNDÁRIAS 47.57-1-00 - Comércio varejista especializado de peças e acessórios para aparelhos eletroeletrônicos para uso doméstico, exceto informática e comunicação 47.59-8-99 - Comércio varejista de outros artigos de uso pessoal e doméstico não especificados anteriormente 47.63-6-01 - Comércio varejista de brinquedos e artigos recreativos 47.63-6-03 - Comércio varejista de bicicletas e triciclos; peças e acessórios 47.63-6-04 - Comércio varejista de artigos de caça, pesca e camping 47.71-7-01 - Comércio varejista de produtos farmacêuticos, sem manipulação de fórmulas 47.72-5-00 - Comércio varejista de cosméticos, produtos de perfumaria e de higiene pessoal 47.73-3-00 - Comércio varejista de artigos médicos e ortopédicos 47.81-4-00 - Comércio varejista de artigos do vestuário e acessórios 47.82-2-01 - Comércio varejista de calçados 47.82-2-02 - Comércio varejista de artigos de viagem 47.89-0-01 - Comércio varejista de suvenires, bijuterias e artesanatos 47.89-0-05 - Comércio varejista de produtos saneantes domissanitários 47.89-0-07 - Comércio varejista de equipamentos para escritório 58.21-2-00 - Edição integrada à impressão de livros 58.23-9-00 - Edição integrada à impressão de revistas 58.29-8-00 - Edição integrada à impressão de cadastros, listas e de outros produtos gráficos 59.11-1-02 - Produção de filmes para publicidade 59.12-0-99 - Atividades de pós-produção cinematográfica, de vídeos e de programas de televisão não especificadas anteriormente 62.01-5-01 - Desenvolvimento de programas de computador sob encomenda		
CÓDIGO E DESCRIÇÃO DA NATUREZA JURÍDICA 206-2 - Sociedade Empresária Limitada		
LOGRADOURO R JOAO GRIBOGI	NÚMERO 128	COMPLEMENTO *****
CEP 82.940-120	BAIRRO/DISTRITO CAJURU	MUNICÍPIO CURITIBA
UF PR		
ENDEREÇO ELETRÔNICO C2GOVENDAS@GMAIL.COM	TELEFONE (41) 3224-3896	
ENTE FEDERATIVO RESPONSÁVEL (EFR) *****		
SITUAÇÃO CADASTRAL ATIVA	DATA DA SITUAÇÃO CADASTRAL 23/09/2019	
MOTIVO DE SITUAÇÃO CADASTRAL		
SITUAÇÃO ESPECIAL *****	DATA DA SITUAÇÃO ESPECIAL *****	

Aprovado pela Instrução Normativa RFB nº 2.119, de 06 de dezembro de 2022.

Emitido no dia **12/03/2025** às **12:15:06** (data e hora de Brasília).

Página: **3/4**

 REPÚBLICA FEDERATIVA DO BRASIL CADASTRO NACIONAL DA PESSOA JURÍDICA			
NÚMERO DE INSCRIÇÃO 11.355.566/0001-52 MATRIZ	COMPROVANTE DE INSCRIÇÃO E DE SITUAÇÃO CADASTRAL	DATA DE ABERTURA 19/11/2009	
NOME EMPRESARIAL C2VENDAS LTDA			
CÓDIGO E DESCRIÇÃO DAS ATIVIDADES ECONÔMICAS SECUNDÁRIAS 62.09-1-00 - Suporte técnico, manutenção e outros serviços em tecnologia da informação 73.19-0-03 - Marketing direto 74.90-1-04 - Atividades de intermediação e agenciamento de serviços e negócios em geral, exceto imobiliários 74.90-1-05 - Agenciamento de profissionais para atividades esportivas, culturais e artísticas 82.99-7-03 - Serviços de gravação de carimbos, exceto confecção 82.99-7-99 - Outras atividades de serviços prestados principalmente às empresas não especificadas anteriormente 93.19-1-01 - Produção e promoção de eventos esportivos 95.11-8-00 - Reparação e manutenção de computadores e de equipamentos periféricos 95.29-1-99 - Reparação e manutenção de outros objetos e equipamentos pessoais e domésticos não especificados anteriormente 96.09-2-99 - Outras atividades de serviços pessoais não especificadas anteriormente			
CÓDIGO E DESCRIÇÃO DA NATUREZA JURÍDICA 206-2 - Sociedade Empresária Limitada			
LOGRADOURO R JOAO GRIBOGI	NÚMERO 128	COMPLEMENTO *****	
CEP 82.940-120	BAIRRO/DISTRITO CAJURU	MUNICÍPIO CURITIBA	UF PR
ENDEREÇO ELETRÔNICO C2GOVENDAS@GMAIL.COM	TELEFONE (41) 3224-3896		
ENTE FEDERATIVO RESPONSÁVEL (EFR) *****			
SITUAÇÃO CADASTRAL ATIVA	DATA DA SITUAÇÃO CADASTRAL 23/09/2019		
MOTIVO DE SITUAÇÃO CADASTRAL			
SITUAÇÃO ESPECIAL *****	DATA DA SITUAÇÃO ESPECIAL *****		

Aprovado pela Instrução Normativa RFB nº 2.119, de 06 de dezembro de 2022.

Emitido no dia **12/03/2025** às **12:15:06** (data e hora de Brasília).

Página: **4/4**

SUPEREXPEDIENTES LTDA
CNPJ nº 11.355.566/0001-52 NIRE 412.0663819-5
INSTRUMENTO DE 8ª (Oitava) ALTERAÇÃO DE CONTRATO SOCIAL

Pelo presente instrumento, e na melhor forma de Direito:

CLAUDIAMARA DA SILVA, brasileira, solteira, empresária, nascida no dia 02 de novembro de 1973, na cidade de Curitiba, no estado do Paraná, filha de Claudemir Trindade da Silva e Teresinha Nadir Perin da Silva, portadora da Cédula de Identidade Civil com Registro Geral sob o n.º **6.208.008-6**, expedida pela SESP/PR, devidamente inscrita no CPF/MF sob o n.º **937.793.309-97**, residente e domiciliada em Pontal do Paraná, estado do Paraná, na Avenida Aníbal Khury, n.º 8525, Balneário Grajaú, CEP 83255-000.

Única sócia componente da Sociedade Empresaria Limitada Unipessoal denominada **SUPEREXPEDIENTES LTDA**, com sede na cidade de Curitiba, Estado do Paraná, na Rua João Gribogi, n.º 128, bairro Cajuru, CEP 82940-120, devidamente inscrita no CNPJ sob o número **11.355.566/0001-52** e NIRE sob n.º **412.0663819-5**, em sessão de 19/11/2009, resolve nesta data alterar e consolidar seu Contrato Social, mediante as cláusulas e condições que a seguir a sócia reciprocamente aceita e outorga:

CLÁUSULA PRIMEIRA: A sociedade unipessoal resolve neste ato, alterar seu nome empresarial que passa a ser: **C2vendas LTDA**.

CLÁUSULA SEGUNDA: A sociedade unipessoal resolve neste ato, alterar seu objeto social que passa a explorar as seguintes atividades econômicas: **(7319-0/04)** Consultoria em marketing; **(4751-2/01)** Comércio varejista especializado de equipamentos e suprimentos de informática; **(5911-1/02)** Produção de filmes para publicidade; **(4742-3/00)** Comércio varejista de material elétrico; **(4761-0/03)** Comércio varejista de artigos de papelaria; **(4772-5/00)** Comércio varejista de cosméticos, produtos de perfumaria e de higiene pessoal; **(4759-8/99)** Comércio varejista de artigos de uso doméstico; **(4647-8/01)** Comércio atacadista de artigos de escritório e de papelaria; **(4649-4/08)** Comércio atacadista de produtos de higiene, limpeza e conservação domiciliar; **(4649-4/99)** Comércio atacadista de equipamentos e artigos de uso pessoal e doméstico; **(4651-6/01)** Comércio atacadista de equipamentos de informática; **(4651-6/02)** Comércio atacadista de suprimentos para informática; **(4652-4/00)** Comércio atacadista de componentes eletrônicos e equipamentos de telefonia e comunicação; **(1811-3/01)** Impressão de jornais; **(1811-3/02)** Impressão de livros, revistas e outras publicações periódicas; **(1812-1/00)** Impressão de material de segurança; **(1813-0/01)** Impressão de material para uso publicitários; **(1813-0/99)** Impressão de material; **(1821-1/00)** Serviços de pré impressão; **(5821-2/00)** Edição integrada à impressão de livros; **(5823-9/00)** Edição integrada à impressão de revistas; **(5829-8/00)** Edição integrada à impressão de cadastros, listas e outros produtos gráficos; **(8299-7/99)** Atividade de computação gráfica; **(7490-1/05)** Agenciamento de profissionais para atividades esportivas, culturais e artísticas; **(9319-1/01)** Produção e promoção de eventos esportivos; **(7319-0/03)** Marketing direto; **(9511-8/00)** Reparação e manutenção de computadores e de equipamentos e periféricos; **(9529-1/99)** Reparação e manutenção de objetos e equipamentos pessoais e domésticos; **(6209-1/00)** Suporte técnico, manutenção e serviços em tecnologia da informação; **(6201-5/01)** Desenvolvimento de programas de computador sob encomenda; **(8299-7/03)** Serviços de gravação de carimbos, exceto confecção; **(4520-0/06)** Serviços de borracharia para veículos automotores; **(4743-1/00)** Comércio varejista de vidros; **(3101-2/00)** Fabricação de móveis com predominância de madeira; **(4773-3/00)** Comércio varejista de artigos médicos e ortopédicos; **(4642-7/02)** Comércio atacadista de artigos do vestuário e acessórios, exceto profissionais; **(2599-3/02)** Serviço de corte e dobra de metais; **(9609-2/99)** Atividades de serviços pessoais; **(3299-0/03)** Fabricação de letras, letreiros e placas de qualquer material, exceto luminosos;

SUPEREXPEDIENTES LTDA
CNPJ nº 11.355.566/0001-52 NIRE 412.0663819-5

INSTRUMENTO DE 8ª (Oitava) ALTERAÇÃO DE CONTRATO SOCIAL

(4782-2/02) Comércio varejista de artigos de viagem; (4789-0/01) Comércio varejista de suvenires, bijuterias e artesanatos; (7490-1/04) Atividades de intermediação e agenciamento de serviços e negócios, exceto imobiliário; (4771-7/01) Comércio varejista de produtos farmacêuticos, sem manipulação de fórmulas; (1521-1/00) Fabricação de artigos para viagem, bolsas; (2599-3/99) Fabricação de produtos de metal não especificados; (3299-0/99) Fabricação de produtos não especificados; (4686-9/02) Comércio atacadista de embalagens; (4789-0-07) Comércio varejista de equipamentos para escritório; (4744-0/01) Comércio varejista de ferragens e ferramentas; (4781-4/00) Comércio varejista de artigos do vestuário e acessórios; (4753-9/00) Comércio varejista especializado de eletrodomésticos e equipamentos de áudio e vídeo; (4649-4/04) Comércio atacadista de móveis e artigos de colchoaria; (4649-4/05) Comércio atacadista de artigos de tapeçaria; persianas e cortinas; (4671-1/00) Comércio atacadista de madeira e produtos derivados; (4663-0/00) Comércio atacadista de máquinas e equipamentos para uso industrial; partes e peças; (4679-6/04) Comércio atacadista especializado de materiais de construção; (4679-6/99) Comércio atacadista de materiais de construção; (4741-5/00) Comércio varejista de tintas e materiais para pintura; (4744-0/02) Comércio varejista de madeira e artefatos; (4757-1/00) Comércio varejista especializado de peças e acessórios para aparelhos eletroeletrônicos para uso doméstico, exceto informática e comunicação; (4763-6/01) Comércio varejista de brinquedos e artigos recreativos; (4763-6/03) Comércio varejista de bicicletas e triciclos; peças e acessórios; (4763-6/04) Comércio varejista de artigos de caça, pesca e camping; (4782-2/01) Comércio varejista de calçados; (4789-0/05) Comércio varejista de produtos saneantes domissanitários; (3102-1/00) Fabricação de móveis com predominância de metal; (4330-4/02) Instalação de portas, janelas, tetos, divisórias e armários embutidos de qualquer material; (3292-2/02) Fabricação de equipamentos e acessórios para segurança pessoal e profissional; (5912-0/99) Comunicação visual; (4744-0/99) Comércio varejista de materiais de construção; (4755-5/03) Comércio varejista de artigos de cama, mesa e banho; (1413-4/01) Confecção de roupas profissionais; (4649-4/01) Comércio atacadista de equipamentos elétricos.

CLÁUSULA TERCEIRA - DEMAIS CLÁUSULAS

Permanecem inalteradas as demais cláusulas do Contrato Social da empresa, que não colidirem com a alteração mencionada nas cláusulas primeira e segunda, acima citadas neste instrumento particular de alteração de contrato. Entretanto, para maior compreensão consolida-se o Contrato Social da empresa, conforme as cláusulas e condições que a seguir os sócios estabelecem, e que se obrigam por si e por seus herdeiros a cumpri-los em todos os seus termos para que assim surtam os devidos efeitos legais e jurídicos.

CONTRATO CONSOLIDADO

C2vendas LTDA

CNPJ: 11.355.566/0001-52 NIRE 41206638195

CLAUDIAMARA DA SILVA, brasileira, solteira, empresária, nascida no dia 02 de novembro de 1973, na cidade de Curitiba, no estado do Paraná, filha de Claudemir Trindade da Silva e Teresinha Nadir Perin da Silva, portadora da Cédula de Identidade Civil com Registro Geral sob o n.º 6.208.008-6, expedida pela SESP/PR, devidamente inscrita no CPF/MF sob o n.º 937.793.309-97, residente e domiciliada em Pontal do Paraná, estado do Paraná, na Avenida Aníbal Khury, n.º 8525, Balneário Grajaú, CEP 83255-000.

SUPEREXPEDIENTES LTDA
CNPJ nº 11.355.566/0001-52 NIRE 412.0663819-5

INSTRUMENTO DE 8ª (Oitava) ALTERAÇÃO DE CONTRATO SOCIAL

Única sócia componente da Sociedade Empresaria Limitada Unipessoal denominada **C2vendas LTDA**, com sede na cidade de Curitiba, Estado do Paraná, na Rua João Gribogi, nº 128, bairro Cajuru, CEP 82940-120, devidamente inscrita no CNPJ sob o número **11.355.566/0001-52** e NIRE sob nº **412.0663819-5**, em sessão de 19/11/2009, resolve nesta data consolidar seu Contrato Social, mediante as cláusulas e condições que a seguir a sócia reciprocamente aceita e outorga:

CLÁUSULA PRIMEIRA – DA DENOMINAÇÃO:

A sociedade, constituída sob a forma de sociedade empresaria limitada, adotará o nome empresarial de **C2vendas LTDA**, que será regida por este instrumento e considerando a disposição constante do parágrafo único do art. 1.052 do Código Civil e em obediência ao contido na INSTRUÇÃO NORMATIVA DREI Nº 63, DE 11 DE JUNHO DE 2019.

Parágrafo Único: A participação em outras sociedades e a associação de qualquer natureza será efetivada a critério do Sócio, por deliberação na forma deste Contrato Social.

CLÁUSULA SEGUNDA – DA SEDE SOCIAL:

A sociedade limitada unipessoal terá sua sede social, na cidade e comarca de Curitiba, estado do Paraná, na Rua João Gribogi, nº 128, bairro Cajuru, CEP 82940-120.

CLÁUSULA TERCEIRA – DO OBJETO SOCIAL:

A sociedade limitada unipessoal tem por objeto social os ramos de:

(7319-0/04) Consultoria em marketing; **(4751-2/01)** Comércio varejista especializado de equipamentos e suprimentos de informática; **(5911-1/02)** Produção de filmes para publicidade; **(4742-3/00)** Comércio varejista de material elétrico; **(4761-0/03)** Comércio varejista de artigos de papelaria; **(4772-5/00)** Comércio varejista de cosméticos, produtos de perfumaria e de higiene pessoal; **(4759-8/99)** Comércio varejista de artigos de uso doméstico; **(4647-8/01)** Comércio atacadista de artigos de escritório e de papelaria; **(4649-4/08)** Comércio atacadista de produtos de higiene, limpeza e conservação domiciliar; **(4649-4/99)** Comércio atacadista de equipamentos e artigos de uso pessoal e doméstico; **(4651-6/01)** Comércio atacadista de equipamentos de informática; **(4651-6/02)** Comércio atacadista de suprimentos para informática; **(4652-4/00)** Comércio atacadista de componentes eletrônicos e equipamentos de telefonia e comunicação; **(1811-3/01)** Impressão de jornais; **(1811-3/02)** Impressão de livros, revistas e outras publicações periódicas; **(1812-1/00)** Impressão de material de segurança; **(1813-0/01)** Impressão de material para uso publicitários; **(1813-0/99)** Impressão de material; **(1821-1/00)** Serviços de pré impressão; **(5821-2/00)** Edição integrada à impressão de livros; **(5823-9/00)** Edição integrada à impressão de revistas; **(5829-8/00)** Edição integrada à impressão de cadastros, listas e outros produtos gráficos; **(8299-7/99)** Atividade de computação gráfica; **(7490-1/05)** Agenciamento de profissionais para atividades esportivas, culturais e artísticas; **(9319-1/01)** Produção e promoção de eventos esportivos; **(7319-0/03)** Marketing direto; **(9511-8/00)** Reparação e manutenção de computadores e de equipamentos e periféricos; **(9529-1/99)** Reparação e manutenção de objetos e equipamentos pessoais e domésticos; **(6209-1/00)** Suporte técnico, manutenção e serviços em tecnologia da informação; **(6201-5/01)** Desenvolvimento de programas de computador sob encomenda; **(8299-7/03)** Serviços de gravação de carimbos, exceto confecção; **(4520-0/06)** Serviços de borracharia para veículos automotores; **(4743-1/00)** Comércio varejista de vidros; **(3101-2/00)** Fabricação de móveis com predominância de madeira; **(4773-3/00)** Comércio varejista de artigos médicos e ortopédicos; **(4642-7/02)** Comércio atacadista de artigos do vestuário e acessórios, exceto profissionais; **(2599-3/02)** Serviço de corte e dobra de metais; **(9609-2/99)** Atividades de serviços pessoais; **(3299-0/03)** Fabricação de letras, letreiros e placas de qualquer material, exceto luminosos; **(4782-2/02)** Comércio varejista de artigos

SUPEREXPEDIENTES LTDA
CNPJ nº 11.355.566/0001-52 NIRE 412.0663819-5

INSTRUMENTO DE 8ª (Oitava) ALTERAÇÃO DE CONTRATO SOCIAL

de viagem; **(4789-0/01)** Comércio varejista de suvenires, bijuterias e artesanatos; **(7490-1/04)** Atividades de intermediação e agenciamento de serviços e negócios, exceto imobiliário; **(4771-7/01)** Comércio varejista de produtos farmacêuticos, sem manipulação de fórmulas; **(1521-1/00)** Fabricação de artigos para viagem, bolsas; **(2599-3/99)** Fabricação de produtos de metal não especificados; **(3299-0/99)** Fabricação de produtos não especificados; **(4686-9/02)** Comércio atacadista de embalagens; **(4789-0-07)** Comércio varejista de equipamentos para escritório; **(4744-0/01)** Comércio varejista de ferragens e ferramentas; **(4781-4/00)** Comércio varejista de artigos do vestuário e acessórios; **(4753-9/00)** Comércio varejista especializado de eletrodomésticos e equipamentos de áudio e vídeo; **(4649-4/04)** Comércio atacadista de móveis e artigos de colchoaria; **(4649-4/05)** Comércio atacadista de artigos de tapeçaria; persianas e cortinas; **(4671-1/00)** Comércio atacadista de madeira e produtos derivados; **(4663-0/00)** Comércio atacadista de máquinas e equipamentos para uso industrial; partes e peças; **(4679-6/04)** Comércio atacadista especializado de materiais de construção; **(4679-6/99)** Comércio atacadista de materiais de construção; **(4741-5/00)** Comércio varejista de tintas e materiais para pintura; **(4744-0/02)** Comércio varejista de madeira e artefatos; **(4757-1/00)** Comércio varejista especializado de peças e acessórios para aparelhos eletroeletrônicos para uso doméstico, exceto informática e comunicação; **(4763-6/01)** Comércio varejista de brinquedos e artigos recreativos; **(4763-6/03)** Comércio varejista de bicicletas e triciclos; peças e acessórios; **(4763-6/04)** Comércio varejista de artigos de caça, pesca e camping; **(4782-2/01)** Comércio varejista de calçados; **(4789-0/05)** Comércio varejista de produtos saneantes domissanitários; **(3102-1/00)** Fabricação de móveis com predominância de metal; **(4330-4/02)** Instalação de portas, janelas, tetos, divisórias e armários embutidos de qualquer material; **(3292-2/02)** Fabricação de equipamentos e acessórios para segurança pessoal e profissional; **(5912-0/99)** Comunicação visual; **(4744-0/99)** Comércio varejista de materiais de construção; **(4755-5/03)** Comercio varejista de artigos de cama, mesa e banho; **(1413-4/01)** Confecção de roupas profissionais; **(4649-4/01)** Comércio atacadista de equipamentos elétricos.

CLÁUSULA QUARTA – DA DURAÇÃO: A sociedade iniciou suas atividades em 01/11/2009 e seu prazo de duração é por tempo indeterminado.

CLÁUSULA QUINTA - DO CAPITAL SOCIAL:

O capital social é na importância de R\$ 50.000,00 (Cinquenta mil reais) dividido em 50.000 (Cinquenta mil) quotas de R\$ 1,00 (Um real) cada uma, totalmente subscritas e integralizados pela sócia única, em moeda corrente do país, fica assim distribuído:

SOCIO(A)	QUOTAS	VALOR R\$	(%)
CLAUDIAMARA DA SILVA	50.000	50.000,00	100%
TOTAL	50.000	50.000,00	100%

PARÁGRAFO PRIMEIRO – A responsabilidade da sócia única é restrita ao valor de suas quotas, não havendo responsabilidade solidária pelas obrigações sociais, respondendo, no entanto, pela integralização do capital social.

PARÁGRAFO SEGUNDO – Sobre as quotas acima, pesa a cláusula restritiva de incomunicabilidade e impenhorabilidade.

CLÁUSULA SEXTA – DA ADMINISTRAÇÃO: A administração da sociedade limitada unipessoal caberá a sócia única **CLAUDIAMARA DA SILVA**, qualificada no preâmbulo deste instrumento, para o que está dispensado da prestação de caução.

SUPEREXPEDIENTES LTDA
CNPJ nº 11.355.566/0001-52 NIRE 412.0663819-5

INSTRUMENTO DE 8ª (Oitava) ALTERAÇÃO DE CONTRATO SOCIAL

PARÁGRAFO PRIMEIRO – A administradora da sociedade limitada unipessoal compete o uso da firma e a representação da sociedade, podendo para tanto realizar individualmente todos os atos necessários ou convenientes para gerenciar, dirigir e orientar os negócios da sociedade e os assuntos relacionados à mesma, podendo abrir, encerrar e movimentar contas bancárias, assumir obrigações, assinar e celebrar contratos, firmar compromissos profissionais de âmbito nacional ou internacional, confessar dívidas, fazer acordos, transigir, renunciar, desistir, adquirir, alienar e onerar bens imóveis, representar a sociedade perante terceiros, no Brasil ou no exterior e perante repartições públicas federais, estaduais, e municipais, autarquias, sociedades de economia mista, estabelecimentos bancários, instituições financeiras, Caixas Econômicas, e respectivas agências, filiais, sucursais ou correspondentes, bem como para representar a sociedade ativa e passivamente, em juízo e fora dele, bem como para representar a sociedade ativa e passivamente, em juízo e fora dele, podendo ainda, constituir mandatários e outorgar procurações com poderes específicos.

PARÁGRAFO SEGUNDO – Faculta-se a sócia única administradora, nos limites de seus poderes, constituir procuradores em nome da sociedade, devendo ser especificados no instrumento de mandato, os atos e operações que poderão praticar e a duração do mandato, que, no caso de mandato judicial, poderá ser por prazo indeterminado.

CLÁUSULA SÉTIMA – DA REMUNERAÇÃO: A sócia única administradora, fixará uma retirada mensal, a título de “pró-labore”, observadas as disposições regulamentares pertinentes.

CLÁUSULA OITAVA – DO DESIMPEDIMENTO:

A sócia única administradora declara sob as penas da lei, não estar incurso em nenhum dos crimes previstos em lei que o impeça de exercer a administração da sociedade em virtude de condenação criminal, nem está sendo processado nem condenado em crime falimentar, de prevaricação, peita ou suborno, concussão, peculato, contra o sistema financeiro nacional, contra as normas de defesa da concorrência, contra as relações de consumo e a fé pública ou a propriedade.

CLÁUSULA NONA – DA ABERTURA DE FILIAL: Esta sociedade poderá a qualquer tempo, abrir e encerrar filiais, agências e escritórios, em qualquer parte do território nacional ou no exterior mediante alteração contratual assinada por todos os sócios.

CLÁUSULA DÉCIMA – DO EXERCÍCIO SOCIAL E BALANÇO PATRIMONIAL: Ao término de cada exercício social, em 31 de dezembro, será procedido à elaboração do inventário, do balanço patrimonial e do balanço de resultado econômico, cabendo sócio único, os lucros ou perdas apuradas.

PARÁGRAFO ÚNICO – Fica a sociedade limitada unipessoal autorizada a levantar balanços ou balancetes intermediários em qualquer período do ano calendário, observadas as disposições legais, podendo inclusive, distribuir os resultados se houver e se for de interesse do titular, inclusive a obrigação da reposição dos lucros, se os mesmos forem distribuídos com prejuízo do capital.

CLÁUSULA DÉCIMA PRIMEIRA – RESOLUÇÃO DAS QUOTAS DO SÓCIO ÚNICO EM RELAÇÃO À SOCIEDADE: Falecendo ou interditada a sócia única da sociedade, a empresa continuará suas atividades com os herdeiros, sucessores e/ou sucessores do incapaz. Não sendo possível ou inexistindo interesse destes, o valor de seus haveres será apurado liquidado com base na situação patrimonial da empresa, à data da resolução, verificada em balanço especialmente levantado.

SUPEREXPEDIENTES LTDA
CNPJ nº 11.355.566/0001-52 NIRE 412.0663819-5

INSTRUMENTO DE 8ª (Oitava) ALTERAÇÃO DE CONTRATO SOCIAL

CLÁUSULA DÉCIMA SEGUNDA – DA DISSOLUÇÃO E LIQUIDAÇÃO DA SOCIEDADE:

A Sociedade poderá ser dissolvida por iniciativa da sócia única, que, nessa hipótese, realizará diretamente a liquidação ou indicará um liquidante, ditando-lhe a forma de liquidação. Solvidas as dívidas e extintas as obrigações da Sociedade, o patrimônio remanescente será integralmente incorporado ao patrimônio do titular.

CLÁUSULA DÉCIMA TERCEIRA – DECLARAÇÃO DE ENQUADRAMENTO: A sócia única da sociedade limitada unipessoal, declara sob as penas da Lei, que:

- a) se enquadra na condição de EMPRESA DE PEQUENO PORTE;
- b) o valor da receita bruta anual da sociedade não excederá o limite fixado no inciso I do artigo 3º da Lei Complementar nº 123 de 14/12/2006;
- c) não se enquadra em qualquer das hipóteses de exclusão relacionadas no § 4º do artigo 3º da mesma Lei.

CLÁUSULA DÉCIMA QUARTA – DO FORO: Fica eleito o foro da Comarca de Curitiba, estado do Paraná, para o exercício e o cumprimento dos direitos e obrigações resultantes do presente deste contrato, com exclusão de qualquer outro, seja qual for ou vier a ser o futuro domicílio do titular.

Lavrado em 01 (uma) via, lido, compreendido, conferido e elaborado de conformidade com a intenção da sócia única ora presente e que o mesmo assina o presente instrumento de Constituição de Sociedade Limitada Unipessoal, obrigando-se fielmente por si, seus herdeiros e sucessores legais a cumpri-lo em todos os seus termos.

Curitiba (PR), 14 de fevereiro de 2024.

CLAUDIAMARA DA SILVA
Assinado Digitalmente



ASSINATURA ELETRÔNICA

Certificamos que o ato da empresa C2VENDAS LTDA consta assinado digitalmente por:

IDENTIFICAÇÃO DO(S) ASSINANTE(S)	
CPF/CNPJ	Nome
93779330997	CLAUDIAMARA DA SILVA



CERTIFICO O REGISTRO EM 20/02/2024 09:59 SOB Nº 20240841522.
PROTOCOLO: 240841522 DE 19/02/2024.
CÓDIGO DE VERIFICAÇÃO: 12402294168. CNPJ DA SEDE: 11355566000152.
NIRE: 41206638195. COM EFEITOS DO REGISTRO EM: 14/02/2024.
C2VENDAS LTDA

LEANDRO MARCOS RAYSEL BISCAIA
SECRETÁRIO-GERAL
www.empresafacil.pr.gov.br



REPÚBLICA FEDERATIVA DO BRASIL

CADASTRO NACIONAL DA PESSOA JURÍDICA

NÚMERO DE INSCRIÇÃO 11.355.566/0001-52 MATRIZ	COMPROVANTE DE INSCRIÇÃO E DE SITUAÇÃO CADASTRAL	DATA DE ABERTURA 19/11/2009
------------------------------------------------------------	---------------------------------------------------------	---------------------------------------

NOME EMPRESARIAL C2VENDAS LTDA

TÍTULO DO ESTABELECIMENTO (NOME DE FANTASIA) C2VENDAS	PORTE EPP
-----------------------------------------------------------------	---------------------

CÓDIGO E DESCRIÇÃO DA ATIVIDADE ECONÔMICA PRINCIPAL 73.19-0-04 - Consultoria em publicidade

CÓDIGO E DESCRIÇÃO DAS ATIVIDADES ECONÔMICAS SECUNDÁRIAS 14.13-4-01 - Confeção de roupas profissionais, exceto sob medida 15.21-1-00 - Fabricação de artigos para viagem, bolsas e semelhantes de qualquer material 18.11-3-01 - Impressão de jornais 18.11-3-02 - Impressão de livros, revistas e outras publicações periódicas 18.12-1-00 - Impressão de material de segurança 18.13-0-01 - Impressão de material para uso publicitário 18.13-0-99 - Impressão de material para outros usos 18.21-1-00 - Serviços de pré-impressão 25.99-3-02 - Serviço de corte e dobra de metais 25.99-3-99 - Fabricação de outros produtos de metal não especificados anteriormente 31.01-2-00 - Fabricação de móveis com predominância de madeira 31.02-1-00 - Fabricação de móveis com predominância de metal 32.92-2-02 - Fabricação de equipamentos e acessórios para segurança pessoal e profissional 32.99-0-03 - Fabricação de letras, letreiros e placas de qualquer material, exceto luminosos 32.99-0-99 - Fabricação de produtos diversos não especificados anteriormente 43.30-4-02 - Instalação de portas, janelas, tetos, divisórias e armários embutidos de qualquer material 45.20-0-06 - Serviços de borracharia para veículos automotores 46.42-7-02 - Comércio atacadista de roupas e acessórios para uso profissional e de segurança do trabalho 46.47-8-01 - Comércio atacadista de artigos de escritório e de papelaria 46.49-4-01 - Comércio atacadista de equipamentos elétricos de uso pessoal e doméstico

CÓDIGO E DESCRIÇÃO DA NATUREZA JURÍDICA 206-2 - Sociedade Empresária Limitada

LOGRADOURO R JOAO GRIBOGI	NÚMERO 128	COMPLEMENTO *****
-------------------------------------	----------------------	-----------------------------

CEP 82.940-120	BAIRRO/DISTRITO CAJURU	MUNICÍPIO CURITIBA	UF PR
--------------------------	----------------------------------	------------------------------	-----------------

ENDEREÇO ELETRÔNICO C2GOVENDAS@GMAIL.COM	TELEFONE (41) 3224-3896
----------------------------------------------------	-----------------------------------

ENTE FEDERATIVO RESPONSÁVEL (EFR) *****

SITUAÇÃO CADASTRAL ATIVA	DATA DA SITUAÇÃO CADASTRAL 23/09/2019
------------------------------------	-------------------------------------------------

MOTIVO DE SITUAÇÃO CADASTRAL

SITUAÇÃO ESPECIAL *****	DATA DA SITUAÇÃO ESPECIAL *****
-----------------------------------	-------------------------------------------

Aprovado pela Instrução Normativa RFB nº 2.119, de 06 de dezembro de 2022.

Emitido no dia **20/02/2024** às **16:43:13** (data e hora de Brasília).

Página: **1/4**



REPÚBLICA FEDERATIVA DO BRASIL

CADASTRO NACIONAL DA PESSOA JURÍDICA

NÚMERO DE INSCRIÇÃO 11.355.566/0001-52 MATRIZ	COMPROVANTE DE INSCRIÇÃO E DE SITUAÇÃO CADASTRAL	DATA DE ABERTURA 19/11/2009
------------------------------------------------------------	-----------------------------------------------------	---------------------------------------

NOME EMPRESARIAL C2VENDAS LTDA

CÓDIGO E DESCRIÇÃO DAS ATIVIDADES ECONÔMICAS SECUNDÁRIAS 46.49-4-04 - Comércio atacadista de móveis e artigos de colchoaria 46.49-4-05 - Comércio atacadista de artigos de tapeçaria; persianas e cortinas 46.49-4-08 - Comércio atacadista de produtos de higiene, limpeza e conservação domiciliar 46.49-4-99 - Comércio atacadista de outros equipamentos e artigos de uso pessoal e doméstico não especificados anteriormente 46.51-6-01 - Comércio atacadista de equipamentos de informática 46.51-6-02 - Comércio atacadista de suprimentos para informática 46.52-4-00 - Comércio atacadista de componentes eletrônicos e equipamentos de telefonia e comunicação 46.63-0-00 - Comércio atacadista de Máquinas e equipamentos para uso industrial; partes e peças 46.71-1-00 - Comércio atacadista de madeira e produtos derivados 46.79-6-04 - Comércio atacadista especializado de materiais de construção não especificados anteriormente 46.79-6-99 - Comércio atacadista de materiais de construção em geral 46.86-9-02 - Comércio atacadista de embalagens 47.41-5-00 - Comércio varejista de tintas e materiais para pintura 47.42-3-00 - Comércio varejista de material elétrico 47.43-1-00 - Comércio varejista de vidros 47.44-0-01 - Comércio varejista de ferragens e ferramentas 47.44-0-02 - Comércio varejista de madeira e artefatos 47.44-0-99 - Comércio varejista de materiais de construção em geral 47.51-2-01 - Comércio varejista especializado de equipamentos e suprimentos de informática 47.53-9-00 - Comércio varejista especializado de eletrodomésticos e equipamentos de áudio e vídeo

CÓDIGO E DESCRIÇÃO DA NATUREZA JURÍDICA 206-2 - Sociedade Empresária Limitada

LOGRADOURO R JOAO GRIBOGI	NÚMERO 128	COMPLEMENTO *****
-------------------------------------	----------------------	-----------------------------

CEP 82.940-120	BAIRRO/DISTRITO CAJURU	MUNICÍPIO CURITIBA	UF PR
--------------------------	----------------------------------	------------------------------	-----------------

ENDEREÇO ELETRÔNICO C2GOVENDAS@GMAIL.COM	TELEFONE (41) 3224-3896
----------------------------------------------------	-----------------------------------

ENTE FEDERATIVO RESPONSÁVEL (EFR) *****

SITUAÇÃO CADASTRAL ATIVA	DATA DA SITUAÇÃO CADASTRAL 23/09/2019
------------------------------------	-------------------------------------------------

MOTIVO DE SITUAÇÃO CADASTRAL

SITUAÇÃO ESPECIAL *****	DATA DA SITUAÇÃO ESPECIAL *****
-----------------------------------	-------------------------------------------

Aprovado pela Instrução Normativa RFB nº 2.119, de 06 de dezembro de 2022.

Emitido no dia **20/02/2024** às **16:43:13** (data e hora de Brasília).

Página: **2/4**



REPÚBLICA FEDERATIVA DO BRASIL

CADASTRO NACIONAL DA PESSOA JURÍDICA

NÚMERO DE INSCRIÇÃO 11.355.566/0001-52 MATRIZ	COMPROVANTE DE INSCRIÇÃO E DE SITUAÇÃO CADASTRAL	DATA DE ABERTURA 19/11/2009
------------------------------------------------------------	-------------------------------------------------------------	---------------------------------------

NOME EMPRESARIAL C2VENDAS LTDA

CÓDIGO E DESCRIÇÃO DAS ATIVIDADES ECONÔMICAS SECUNDÁRIAS 47.57-1-00 - Comércio varejista especializado de peças e acessórios para aparelhos eletroeletrônicos para uso doméstico, exceto informática e comunicação 47.59-8-99 - Comércio varejista de outros artigos de uso pessoal e doméstico não especificados anteriormente 47.63-6-01 - Comércio varejista de brinquedos e artigos recreativos 47.63-6-03 - Comércio varejista de bicicletas e triciclos; peças e acessórios 47.63-6-04 - Comércio varejista de artigos de caça, pesca e camping 47.71-7-01 - Comércio varejista de produtos farmacêuticos, sem manipulação de fórmulas 47.72-5-00 - Comércio varejista de cosméticos, produtos de perfumaria e de higiene pessoal 47.73-3-00 - Comércio varejista de artigos médicos e ortopédicos 47.81-4-00 - Comércio varejista de artigos do vestuário e acessórios 47.82-2-01 - Comércio varejista de calçados 47.82-2-02 - Comércio varejista de artigos de viagem 47.89-0-01 - Comércio varejista de suvenires, bijuterias e artesanatos 47.89-0-05 - Comércio varejista de produtos saneantes domissanitários 47.89-0-07 - Comércio varejista de equipamentos para escritório 58.21-2-00 - Edição integrada à impressão de livros 58.23-9-00 - Edição integrada à impressão de revistas 58.29-8-00 - Edição integrada à impressão de cadastros, listas e de outros produtos gráficos 59.11-1-02 - Produção de filmes para publicidade 59.12-0-99 - Atividades de pós-produção cinematográfica, de vídeos e de programas de televisão não especificadas anteriormente 62.01-5-01 - Desenvolvimento de programas de computador sob encomenda

CÓDIGO E DESCRIÇÃO DA NATUREZA JURÍDICA 206-2 - Sociedade Empresária Limitada

LOGRADOURO R JOAO GRIBOGI	NÚMERO 128	COMPLEMENTO *****
-------------------------------------	----------------------	-----------------------------

CEP 82.940-120	BAIRRO/DISTRITO CAJURU	MUNICÍPIO CURITIBA	UF PR
--------------------------	----------------------------------	------------------------------	-----------------

ENDEREÇO ELETRÔNICO C2GOVENDAS@GMAIL.COM	TELEFONE (41) 3224-3896
----------------------------------------------------	-----------------------------------

ENTE FEDERATIVO RESPONSÁVEL (EFR) *****

SITUAÇÃO CADASTRAL ATIVA	DATA DA SITUAÇÃO CADASTRAL 23/09/2019
------------------------------------	-------------------------------------------------

MOTIVO DE SITUAÇÃO CADASTRAL

SITUAÇÃO ESPECIAL *****	DATA DA SITUAÇÃO ESPECIAL *****
-----------------------------------	-------------------------------------------

Aprovado pela Instrução Normativa RFB nº 2.119, de 06 de dezembro de 2022.

Emitido no dia **20/02/2024** às **16:43:13** (data e hora de Brasília).

Página: **3/4**



REPÚBLICA FEDERATIVA DO BRASIL

CADASTRO NACIONAL DA PESSOA JURÍDICA

NÚMERO DE INSCRIÇÃO 11.355.566/0001-52 MATRIZ	COMPROVANTE DE INSCRIÇÃO E DE SITUAÇÃO CADASTRAL	DATA DE ABERTURA 19/11/2009
------------------------------------------------------------	---------------------------------------------------------	---------------------------------------

NOME EMPRESARIAL C2VENDAS LTDA

CÓDIGO E DESCRIÇÃO DAS ATIVIDADES ECONÔMICAS SECUNDÁRIAS 62.09-1-00 - Suporte técnico, manutenção e outros serviços em tecnologia da informação 73.19-0-03 - Marketing direto 74.90-1-04 - Atividades de intermediação e agenciamento de serviços e negócios em geral, exceto imobiliários 74.90-1-05 - Agenciamento de profissionais para atividades esportivas, culturais e artísticas 82.99-7-03 - Serviços de gravação de carimbos, exceto confecção 82.99-7-99 - Outras atividades de serviços prestados principalmente às empresas não especificadas anteriormente 93.19-1-01 - Produção e promoção de eventos esportivos 95.11-8-00 - Reparação e manutenção de computadores e de equipamentos periféricos 95.29-1-99 - Reparação e manutenção de outros objetos e equipamentos pessoais e domésticos não especificados anteriormente 96.09-2-99 - Outras atividades de serviços pessoais não especificadas anteriormente

CÓDIGO E DESCRIÇÃO DA NATUREZA JURÍDICA 206-2 - Sociedade Empresária Limitada

LOGRADOURO R JOAO GRIBOGI	NÚMERO 128	COMPLEMENTO *****
-------------------------------------	----------------------	-----------------------------

CEP 82.940-120	BAIRRO/DISTRITO CAJURU	MUNICÍPIO CURITIBA	UF PR
--------------------------	----------------------------------	------------------------------	-----------------

ENDEREÇO ELETRÔNICO C2GOVENDAS@GMAIL.COM	TELEFONE (41) 3224-3896
----------------------------------------------------	-----------------------------------

ENTE FEDERATIVO RESPONSÁVEL (EFR) *****

SITUAÇÃO CADASTRAL ATIVA	DATA DA SITUAÇÃO CADASTRAL 23/09/2019
------------------------------------	-------------------------------------------------

MOTIVO DE SITUAÇÃO CADASTRAL

SITUAÇÃO ESPECIAL *****	DATA DA SITUAÇÃO ESPECIAL *****
-----------------------------------	-------------------------------------------

Aprovado pela Instrução Normativa RFB nº 2.119, de 06 de dezembro de 2022.

Emitido no dia **20/02/2024** às **16:43:13** (data e hora de Brasília).

Página: **4/4**

EWR15VH

Ex IP66

Unidade seladora para uso em áreas classificadas.

Proteção (Gás) **Ex db** IIC Gb

Proteção (Pó) **Ex tb** IIIC Db

Zonas **1, 2, 21, 22**

Grupos **IIA, IIB, IIC, IIIA, IIIB e IIIC**

Grau de Proteção **IP66W**

Cor padrão: **Cinza Claro** (Munsell N 6,5)



Características Gerais

- **Aplicação** - Em locais que exista risco de explosão, nas indústrias químicas, farmacêuticas, alimentícias, petroquímicas, etc.
- **Normas** - ABNT NBR IEC 60079-0, ABNT NBR IEC 60079-1, ABNT NBR IEC 60079-31, ABNT NBR IEC 60529 e Portaria INMETRO nº115 de 21/03/2022 .
- **Instalação** - Fixação através da rosca. Deverá ser utilizado em seu interior o composto selante e a fibra auxiliar de retenção. Para correta instalação utilizar o manual.
- **Manutenção** - Facilitada sem emprego de ferramentas especiais.

Características Construtivas

- Corpo fundido em liga de alumínio *cooper-free*.
- Entradas rosqueadas 1/2" a 4" BSP (Gás) ou NPT.
- Acabamento: Pintura epóxi com alta resistência à corrosão na cor cinza claro (Munsell N 6,5). Outras cores sob consulta.

Código		Diâmetro	Altura (mm)	Quantidade de massa VXA (gramas)		Quantidade de fibra VXX (gramas)	
BSP	NPT			Vertical	Horizontal	Vertical	Horizontal
EWR15VH1B ⁽¹⁾	EWR15VH1N	1/2"	105	20,0	17,0	1,0	2,0
EWR15VH2B ⁽¹⁾	EWR15VH2N	3/4"	105	40,0	34,0	2,0	4,0
EWR15VH3B ⁽¹⁾	EWR15VH3N	1"	120	75,0	64,0	4,0	8,0
EWR15VH5B ⁽¹⁾	EWR15VH5N	1 1/2"	140	160,0	120,0	8,0	16,0
EWR15VH4B ⁽¹⁾	EWR15VH4N	1 1/4"	140	210,0	170,0	15,0	30,0
EWR15VH6B ⁽¹⁾	EWR15VH6N	2"	160	400,0	330,0	30,0	60,0
EWR15VH7B ⁽¹⁾	EWR15VH7N	2 1/2"	185	700,0	480,0	45,0	90,0
EWR15VH8B ⁽¹⁾	EWR15VH8N	3"	220	1.140,0	950,0	50,0	120,0
EWR15VH9B ⁽¹⁾	EWR15VH9N	3 1/2"	240	1.500,0	1.600,0	80,0	180,0
EWR15VH10B ⁽¹⁾	EWR15VH10N	4"	240	2.000,0	2.400,0	100,0	270,0

⁽¹⁾ Para especificar o produto com niple curto, acrescentar ao final do código: **-NC**.

Exemplo: EWR15VH1B-NC - unidade seladora de 1/2" BSP com Niple curto e grau de proteção IP66W.

EWR15VH

Ex IP66

Unidade seladora para uso em áreas classificadas.

Proteção (Gás) **Ex db** IIC Gb

Proteção (Pó) **Ex tb** IIIC Db

Zonas **1, 2, 21, 22**

Grupos **IIA, IIB, IIC, IIIA, IIIB e IIIC**

Grau de Proteção **IP66W**

Cor padrão: **Cinza Claro** (Munsell N 6,5)



Características Gerais

- **Aplicação** - Em locais que exista risco de explosão, nas indústrias químicas, farmacêuticas, alimentícias, petroquímicas, etc.
- **Normas** - ABNT NBR IEC 60079-0, ABNT NBR IEC 60079-1, ABNT NBR IEC 60079-31, ABNT NBR IEC 60529 e Portaria INMETRO nº115 de 21/03/2022 .
- **Instalação** - Fixação através da rosca. Deverá ser utilizado em seu interior o composto selante e a fibra auxiliar de retenção. Para correta instalação utilizar o manual.
- **Manutenção** - Facilitada sem emprego de ferramentas especiais.

Características Construtivas

- Corpo fundido em liga de alumínio *cooper-free*.
- Entradas rosqueadas 1/2" a 4" BSP (Gás) ou NPT.
- Acabamento: Pintura epóxi com alta resistência à corrosão na cor cinza claro (Munsell N 6,5). Outras cores sob consulta.

Código		Diâmetro	Altura (mm)	Quantidade de massa VXA (gramas)		Quantidade de fibra VXX (gramas)	
BSP	NPT			Vertical	Horizontal	Vertical	Horizontal
EWR15VH1B ⁽¹⁾	EWR15VH1N	1/2"	105	20,0	17,0	1,0	2,0
EWR15VH2B ⁽¹⁾	EWR15VH2N	3/4"	105	40,0	34,0	2,0	4,0
EWR15VH3B ⁽¹⁾	EWR15VH3N	1"	120	75,0	64,0	4,0	8,0
EWR15VH5B ⁽¹⁾	EWR15VH5N	1 1/2"	140	160,0	120,0	8,0	16,0
EWR15VH4B ⁽¹⁾	EWR15VH4N	1 1/4"	140	210,0	170,0	15,0	30,0
EWR15VH6B ⁽¹⁾	EWR15VH6N	2"	160	400,0	330,0	30,0	60,0
EWR15VH7B ⁽¹⁾	EWR15VH7N	2 1/2"	185	700,0	480,0	45,0	90,0
EWR15VH8B ⁽¹⁾	EWR15VH8N	3"	220	1.140,0	950,0	50,0	120,0
EWR15VH9B ⁽¹⁾	EWR15VH9N	3 1/2"	240	1.500,0	1.600,0	80,0	180,0
EWR15VH10B ⁽¹⁾	EWR15VH10N	4"	240	2.000,0	2.400,0	100,0	270,0

⁽¹⁾ Para especificar o produto com niple curto, acrescentar ao final do código: **-NC**.

Exemplo: EWR15VH1B-NC - unidade seladora de 1/2" BSP com Niple curto e grau de proteção IP66W.



Unidade Seladora Indicada para o uso nas entradas e saídas dos invólucros Ex e em tubulações nas áreas classificadas, fabricada em liga de alumínio fundido com baixos teores de cobre. Tem por objetivo a selagem de cabos e fios elétricos, utilizando-se o composto de selagem e composto de vedação. Fornecido com dois bujões para facilitar a selagem, tipo de proteção Ex d IIC a prova de explosão, zona 1 e/ou 2.

Acabamento em pintura eletrostática texturizada cinza claro Munsell N6.5 (outras cores sob consulta).

Para instalação nos invólucros Ex solicite Niple - MNC ou MNL Ex.

A selagem dos cabos elétricos, se dá em utilização conjunta com os compostos de selagem e o composto de vedação. (Compond-A e Fiber-X).

CARACTERÍSTICAS TÉCNICAS:

Normas - ABNT NBR IEC 60079-0, ABNT NBR IEC 60079-1.

Embalagem - Em caixa de papelão reforçado, facilitando o transporte e armazenamento.

CARACTERÍSTICAS CONSTRUTIVAS:

Entradas rosqueadas 1/2" a 4" BSP e NPT, (METRICA E COMBINADAS - sob consulta).

Roscas Fêmea-Fêmea.

Uso vertical ou Horizontal

APLICAÇÕES:

Áreas industriais de trabalho severo, locais hostis, locais com áreas classificadas com gases e/ou poeiras, indústrias de processo, plataformas, depósitos de produtos inflamáveis, refinarias, silos, indústria alimentícia, indústrias químicas, farmacêuticas, etc..

Ex d

MARCAÇÃO:

Ex db IIC Gb

Segurança



OCP 0160

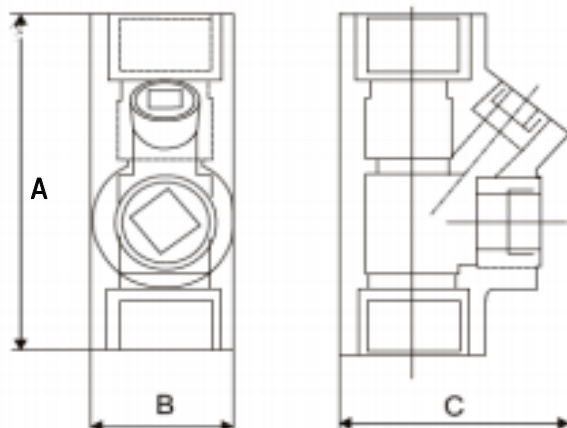


INMETRO

Obs.: Reservamo-nos o direito de efetuar alterações e/ou atualizações sem prévio aviso.

REVISÃO 2 - FEVEREIRO 2019





UNIDADE SELADORA DIMENSÕES - ROSCA NPT / BSP					ACESSÓRIOS - MXUS	
TIPO	Ø	A	B	C	MASSA SELADORA	FIBRA DE RETENÇÃO
MXUS1	1/2"	87	32	55		
MXUS2	3/4"	101	38	65		
MXUS3	1"	119	44	72		
MXUS4	1 1/4"	131	56	82		
MXUS5	1 1/2"	137	60	86		
MXUS6	2"	156	72	98		
MXUS7	2 1/2"	177	90	109		
MXUS8	3"	207	103	123		
MXUS9	3 1/2"	217	113	133		
MXUS10	4"	231	133	153		

ADICIONAR AO FIM DO CÓDIGO: N PARA NPT E B PARA BSP - EX.: MXUS01N OU MXUS01B

CODIFICAÇÃO DOS ACESSÓRIOS:

CÓDIGO MELFEX	PRODUTO	EMBALAGEM
MA-05	COMPOUND-A	0,500 K
MA-10	COMPOUND-A	1,000 K
MX-01	FIBER-X	0,100 K
MX-02	FIBER-X	0,200 K

Obs.: Reservamo-nos o direito de efetuar alterações e/ou atualizações sem prévio aviso.

REVISÃO 2 - FEVEREIRO 2019



INSTRUÇÕES DE USO:

FIBER-X

Remover os bujões da unidade seladora, certifique-se que estão limpas (sem óleos ou resíduos de fundição).

Após acomodar o cabeamento, aplicar pequenos chumaços de Fiber-X para preencher os espaços vazios entre os condutores e a parte interna da unidade seladora.

Não utilizar em excesso, afim de não comprometer o espaço utilizado pelo Compound - A.

Utilizar o mínimo possível necessário para a obstrução da área vazia.

Após a aplicação do Fiber-X, o mesmo deve ser nivelado até o estrangulamento de entrada ou saída da unidade seladora.

Após os passos acima, a unidade seladora está pronta para ser selada com o Compound-A.

COMPOUND-A

Após a aplicação do Fiber-X, sigam a seguinte operação:

Misture 2 partes por volume de Compound-A para 1 parte de água limpa e fria, ao adicionar a água misture rapidamente até obter um líquido homogêneo com consistência de corrimento.

Se necessário, adicionar uma pequena quantidade de água até obter o nível de liquidez necessário.

O Excesso de água é prejudicial, pois altera a catalisação;

Tempo de cura: 432 horas;

Tempo de solidificação: 45 à 60 minutos;

Vibre com pequenas batidas para preencher por completo o interior das unidades seladoras;

Recoloque os bujões e não manipule durante o tempo de cura.

Usar o dimensionamento abaixo para a composição da pasta, formada pelo composto selante e da fibra vedante:

PRODUTO	PESO	BITOLAS								
		1/2"	3/4"	1"	1.1/4"	1.1/2"	2"	2.1/2"	3"	4"
MA	G	25	40	85	180	280	450	780	1320	2040
MX	G	5	5	10	15	15	20	25	30	40

Obs.: Reservamo-nos o direito de efetuar alterações e/ou atualizações sem prévio aviso.

REVISÃO 2 - FEVEREIRO 2019

PRENSA-CABO

MATERIAL EXPLOSÃO e SEGURANÇA AUMENTADA



PCEX-A2/A2F

Ex IP66/IP66W

Prensa-Cabo para cabo não armado para uso em áreas classificadas.

Proteção (Gás) **Ex d** IIC Gb / **Ex e** IIC Gb

Proteção (Pó) **Ex tb** IIIC Db

Zonas **1, 2, 21, 22**

Grupos **IIA, IIB, IIC, IIIA, IIIB e IIIC**

Grau de Proteção **IP66**

Grau de Proteção **IP66W** *Exceto em latão

Certificados de Conformidade INMETRO

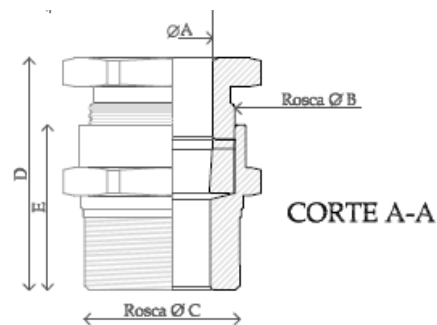
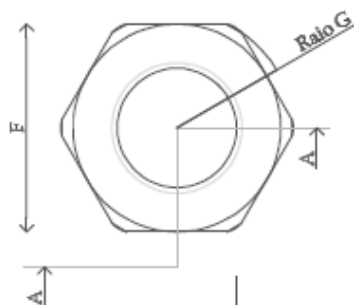


Características Gerais

- **Aplicação** - Em locais que exista risco de explosão, nas indústrias químicas, farmacêuticas, alimentícias, petroquímicas, etc.
- **Instalação** - Caixas, derivação de conexão, painéis, luminárias e etc.
- **Fixação** - Por meio rosca BSP, NPT ou Métrica.
- **Manutenção** - Facilitada, sem emprego de ferramentas especiais
- **Embalagem** - Em caixa de papelão, facilitando o transporte e armazenamento.

Características Construtivas

- Corpo em alumínio *cooper-free*, latão (galvanizado ou niquelado) ou aço inox.
- Junta de vedação em neoprene e anel deslizante em nylon.
- A pedido poderá ser fornecido com União Fêmea Giratória. Acrescer -UG- ao código.



Código	Diâmetro / Rosca	Cabo Mín/Máx	A	D	E	F	G
PCEX-A2/A2F1	1/2" BSP/NPT ou M20	3,5 / 8,5mm	12,0	35,0	27,0	25,0	14,0
PCEX-A2/A2F1M	1/2" BSP/NPT ou M20	8,0 / 11,5mm	12,0	35,0	27,0	25,0	14,0
PCEX-A2/A2F2S	3/4" BSP/NPT ou M25	3,5 / 8,5mm	12,0	36,5	27,0	25,0	14,0
PCEX-A2/A2F2M	3/4" BSP/NPT ou M25	8,0 / 11,5mm	12,0	36,5	27,00	25,0	14,0
PCEX-A2/A2F3	1" BSP/NPT ou M32	13,0 / 19,5mm	21,5	46,6	35,0	38,0	21,0
PCEX-A2/A2F5	1 1/2" BSP/NPT ou M50	25 / 32mm	34,0	48,3	37,0	57,0	62,0
PCEX-A2/A2F6S	2" BSP/NPT ou M63	31,0 / 37,0mm	42,5	48,9	40,0	69,5	76,0
PCEX-A2/A2F6M	2" BSP/NPT ou M63	36,5 / 38,7mm	42,5	49,3	40,0	69,5	76,0

PRENSA-CABO

MATERIAL EXPLOSÃO e SEGURANÇA AUMENTADA



PCEX-A2/A2F

Ex IP66/IP66W

Prensa-Cabo para cabo não armado para uso em áreas classificadas.

Proteção (Gás) **Ex d** IIC Gb / **Ex e** IIC Gb

Proteção (Pó) **Ex tb** IIIC Db

Zonas **1, 2, 21, 22**

Grupos **IIA, IIB, IIC, IIIA, IIIB e IIIC**

Grau de Proteção **IP66**

Grau de Proteção **IP66W** *Exceto em latão

Certificados de Conformidade INMETRO

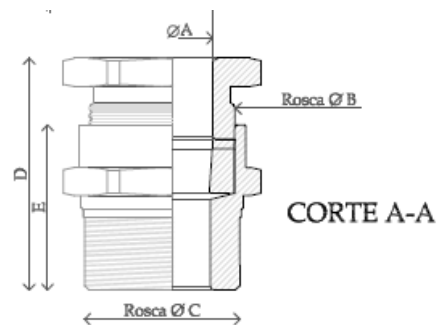
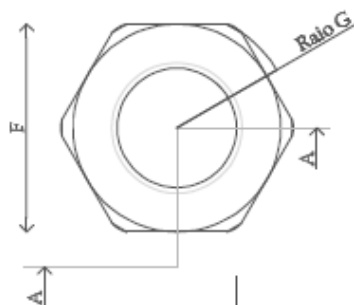


Características Gerais

- **Aplicação** - Em locais que exista risco de explosão, nas indústrias químicas, farmacêuticas, alimentícias, petroquímicas, etc.
- **Instalação** - Caixas, derivação de conexão, painéis, luminárias e etc.
- **Fixação** - Por meio rosca BSP, NPT ou Métrica.
- **Manutenção** - Facilitada, sem emprego de ferramentas especiais
- **Embalagem** - Em caixa de papelão, facilitando o transporte e armazenamento.

Características Construtivas

- Corpo em alumínio *cooper-free*, latão (galvanizado ou niquelado) ou aço inox.
- Junta de vedação em neoprene e anel deslizante em nylon.
- A pedido poderá ser fornecido com União Fêmea Giratória. Acrescer -UG- ao código.



Código	Diâmetro / Rosca	Cabo Mín/Máx	A	D	E	F	G
PCEX-A2/A2F1	1/2" BSP/NPT ou M20	3,5 / 8,5mm	12,0	35,0	27,0	25,0	14,0
PCEX-A2/A2F1M	1/2" BSP/NPT ou M20	8,0 / 11,5mm	12,0	35,0	27,0	25,0	14,0
PCEX-A2/A2F2S	3/4" BSP/NPT ou M25	3,5 / 8,5mm	12,0	36,5	27,0	25,0	14,0
PCEX-A2/A2F2M	3/4" BSP/NPT ou M25	8,0 / 11,5mm	12,0	36,5	27,00	25,0	14,0
PCEX-A2/A2F3	1" BSP/NPT ou M32	13,0 / 19,5mm	21,5	46,6	35,0	38,0	21,0
PCEX-A2/A2F5	1 1/2" BSP/NPT ou M50	25 / 32mm	34,0	48,3	37,0	57,0	62,0
PCEX-A2/A2F6S	2" BSP/NPT ou M63	31,0 / 37,0mm	42,5	48,9	40,0	69,5	76,0
PCEX-A2/A2F6M	2" BSP/NPT ou M63	36,5 / 38,7mm	42,5	49,3	40,0	69,5	76,0

PRENSA-CABO

MATERIAL EXPLOSÃO e SEGURANÇA AUMENTADA



PCEX-A2/A2F

Ex IP66/IP66W

Prensa-Cabo para cabo não armado para uso em áreas classificadas.

Proteção (Gás) **Ex d** IIC Gb / **Ex e** IIC Gb

Proteção (Pó) **Ex tb** IIIC Db

Zonas **1, 2, 21, 22**

Grupos **IIA, IIB, IIC, IIIA, IIIB e IIIC**

Grau de Proteção **IP66**

Grau de Proteção **IP66W** *Exceto em latão

Certificados de Conformidade INMETRO

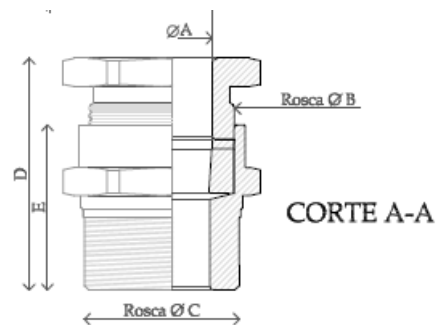
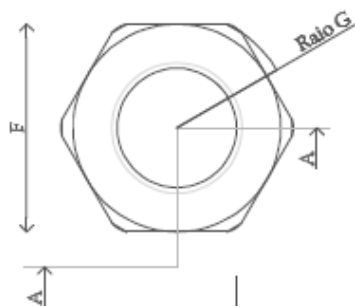


Características Gerais

- **Aplicação** - Em locais que exista risco de explosão, nas indústrias químicas, farmacêuticas, alimentícias, petroquímicas, etc.
- **Instalação** - Caixas, derivação de conexão, painéis, luminárias e etc.
- **Fixação** - Por meio rosca BSP, NPT ou Métrica.
- **Manutenção** - Facilitada, sem emprego de ferramentas especiais
- **Embalagem** - Em caixa de papelão, facilitando o transporte e armazenamento.

Características Construtivas

- Corpo em alumínio *cooper-free*, latão (galvanizado ou niquelado) ou aço inox.
- Junta de vedação em neoprene e anel deslizante em nylon.
- A pedido poderá ser fornecido com União Fêmea Giratória. Acrescer -UG- ao código.



Código	Diâmetro / Rosca	Cabo Mín/Máx	A	D	E	F	G
PCEX-A2/A2F1	1/2" BSP/NPT ou M20	3,5 / 8,5mm	12,0	35,0	27,0	25,0	14,0
PCEX-A2/A2F1M	1/2" BSP/NPT ou M20	8,0 / 11,5mm	12,0	35,0	27,0	25,0	14,0
PCEX-A2/A2F2S	3/4" BSP/NPT ou M25	3,5 / 8,5mm	12,0	36,5	27,0	25,0	14,0
PCEX-A2/A2F2M	3/4" BSP/NPT ou M25	8,0 / 11,5mm	12,0	36,5	27,00	25,0	14,0
PCEX-A2/A2F3	1" BSP/NPT ou M32	13,0 / 19,5mm	21,5	46,6	35,0	38,0	21,0
PCEX-A2/A2F5	1 1/2" BSP/NPT ou M50	25 / 32mm	34,0	48,3	37,0	57,0	62,0
PCEX-A2/A2F6S	2" BSP/NPT ou M63	31,0 / 37,0mm	42,5	48,9	40,0	69,5	76,0
PCEX-A2/A2F6M	2" BSP/NPT ou M63	36,5 / 38,7mm	42,5	49,3	40,0	69,5	76,0



CARACTERÍSTICAS:

Prensa cabo MXA2F, para cabo não armado à Prova de Explosão, utilizado na montagem de painéis e caixas, ou por meio de sistema de eletroduto, conexão de rosca macho x fêmea, pode substituir a "Unidade Seladora" nas instalações elétricas Áreas Classificadas com Atmosferas Explosivas de gás e poeira combustível.

Fabricado em Alumínio, Latão, Latão Niquelado e Aço inox.

Roscas NPT, BSP ou Métrica.

APLICAÇÕES:

Prensa cabo é um acessório para vedação de entradas e saídas de instalações elétricas, por meio de conexão de rosca, macho x fêmea, atua na vedação de fios e cabos elétricos em caixas, painéis elétricos e eletrodutos.

CODIFICAÇÃO:

Os códigos para os Prensa Cabos, estão definidos nas tabelas abaixo, separados conforme o tipo de range de aperto, Ø do cabo, e material de fabricação.

Alterações no código conforme opções:

EXEMPLOS:

Para alterar o tipo de material, trocar a letras "AS" por:

- Alumínio (AS) (Padrão)
- Latão (LT)
- Latão Niquelado (LN)
- Aço Inox 304L (4L)
- Aço Inox 316L (6L)

MXA2F01NASBN01 - ALUMÍNIO

MXA2F01LNBNO1 - LATÃO NIQUELADO

Para alterar o Anel de vedação, trocar a letras "BN" por:

- BN = Borracha Nitrílica (-20 °C ≤ Ta ≤ +100 °C) (Padrão)
- NP = Neoprene (-20 °C ≤ Ta ≤ +100 °C)
- SL = Silicone (-20 °C ≤ Ta ≤ +200 °C)
- VI = Viton (-20 °C ≤ Ta ≤ +200 °C)

MXA2F01NASBN01 – Borracha Nitrílica

MXA2F01NASL01 – Silicone

Ex d // Ex e // Ex t

MARCAÇÃO:

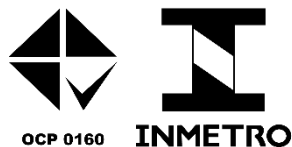
- Ex db IIC Gb
- Ex eb IIC Gb
- Ex ta IIIC Da

Grau de Proteção:

IP66 / IP67 / IP68 (Latão, Latão niquelado e Alumínio).

IP66W / IP67W / IP68W (Aço inoxidável).

Segurança





CODIGO PRENSA CABO A2F	DIMENSÃO BITOLA	TIPO DE ROSCA	TIPO DE MATERIAL	RANGE DE APERTO
MXA2F01NASBN21	1/2"	NPT	ALUMÍNIO	3-8,5MM
MXA2F01NASBN22	1/2"	NPT	ALUMÍNIO	8-11,5MM
MXA2F01NASBN24	1/2"	NPT	ALUMÍNIO	11-13,5MM
MXA2F01NASBN25	1/2"	NPT	ALUMÍNIO	10-15MM
MXA2F02NASBN21	3/4"	NPT	ALUMÍNIO	3-8,5MM
MXA2F02NASBN22	3/4"	NPT	ALUMÍNIO	8-11,5MM
MXA2F02NASBN23	3/4"	NPT	ALUMÍNIO	8-13,5MM
MXA2F02NASBN25	3/4"	NPT	ALUMÍNIO	10-15MM
MXA2F02NASBN26	3/4"	NPT	ALUMÍNIO	13-19,5MM
MXA2F03NASBN23	1"	NPT	ALUMÍNIO	8-13,5MM
MXA2F03NASBN26	1"	NPT	ALUMÍNIO	13-19,5MM
MXA2F03NASBN27	1"	NPT	ALUMÍNIO	14-20MM
MXA2F03NASBN29	1"	NPT	ALUMÍNIO	20-25,5MM
MXA2F04NASBN27	1.1/4"	NPT	ALUMÍNIO	14-20MM
MXA2F04NASBN29	1.1/4"	NPT	ALUMÍNIO	20-25,5MM
MXA2F04NASBN30	1.1/4"	NPT	ALUMÍNIO	22-32MM
MXA2F05NASBN28	1.1/2"	NPT	ALUMÍNIO	18-23MM
MXA2F05NASBN30	1.1/2"	NPT	ALUMÍNIO	22-32MM
MXA2F05NASBN31	1.1/2"	NPT	ALUMÍNIO	28-36MM
MXA2F06NASBN28	2"	NPT	ALUMÍNIO	18-23MM
MXA2F06NASBN30	2"	NPT	ALUMÍNIO	22-32MM
MXA2F06NASBN31	2"	NPT	ALUMÍNIO	28-36MM
MXA2F06NASBN32	2"	NPT	ALUMÍNIO	36-43MM
MXA2F07NASBN31	2.1/2"	NPT	ALUMÍNIO	28-36MM
MXA2F07NASBN32	2.1/2"	NPT	ALUMÍNIO	36-43MM
MXA2F07NASBN33	2.1/2"	NPT	ALUMÍNIO	36,5-45MM
MXA2F07NASBN35	2.1/2"	NPT	ALUMÍNIO	45-55MM
MXA2F08NASBN33	3"	NPT	ALUMÍNIO	36,5-45MM
MXA2F08NASBN34	3"	NPT	ALUMÍNIO	41-55,5MM
MXA2F08NASBN36	3"	NPT	ALUMÍNIO	54,5-67MM

Obs.: Reservamo-nos o direito de efetuar alterações e/ou atualizações sem prévio aviso.

REVISÃO: 02 JUNHO 2020





CODIGO PRENSA CABO A2F	DIMENSÃO BITOLA	TIPO DE ROSCA	TIPO DO MATERIAL	RANGE DE APERTO
MXA2F16MASBN21	M16x1,5	Métrica	ALUMÍNIO	3-8,5MM
MXA2F16MASBN22	M16x1,5	Métrica	ALUMÍNIO	8-11,5MM
MXA2F20MASBN21	M20x1,5	Métrica	ALUMÍNIO	3-8,5MM
MXA2F20MASBN22	M20x1,5	Métrica	ALUMÍNIO	8-11,5MM
MXA2F20MASBN24	M20x1,5	Métrica	ALUMÍNIO	11-13,5MM
MXA2F20MASBN25	M20x1,5	Métrica	ALUMÍNIO	10-15MM
MXA2F25MASBN21	M25x1,5	Métrica	ALUMÍNIO	3-8,5MM
MXA2F25MASBN22	M25x1,5	Métrica	ALUMÍNIO	8-11,5MM
MXA2F25MASBN23	M25x1,5	Métrica	ALUMÍNIO	8-13,5MM
MXA2F25MASBN25	M25x1,5	Métrica	ALUMÍNIO	10-15MM
MXA2F25MASBN26	M25x1,5	Métrica	ALUMÍNIO	13-19,5MM
MXA2F32MASBN23	M32x1,5	Métrica	ALUMÍNIO	8-13,5MM
MXA2F32MASBN26	M32x1,5	Métrica	ALUMÍNIO	13-19,5MM
MXA2F32MASBN27	M32x1,5	Métrica	ALUMÍNIO	14-20MM
MXA2F32MASBN29	M32x1,5	Métrica	ALUMÍNIO	20-25,5MM
MXA2F40MASBN27	M40x1,5	Métrica	ALUMÍNIO	14-20MM
MXA2F40MASBN28	M40x1,5	Métrica	ALUMÍNIO	18-23MM
MXA2F40MASBN29	M40x1,5	Métrica	ALUMÍNIO	20-25,5MM
MXA2F40MASBN30	M40x1,5	Métrica	ALUMÍNIO	22-32MM
MXA2F50MASBN28	M50x1,5	Métrica	ALUMÍNIO	18-23MM
MXA2F50MASBN30	M50x1,5	Métrica	ALUMÍNIO	22-32MM
MXA2F50MASBN31	M50x1,5	Métrica	ALUMÍNIO	28-36MM
MXA2F50MASBN32	M50x1,5	Métrica	ALUMÍNIO	36-43MM
MXA2F63MASBN31	M63x1,5	Métrica	ALUMÍNIO	28-36MM
MXA2F63MASBN32	M63x1,5	Métrica	ALUMÍNIO	36-43MM
MXA2F63MASBN33	M63x1,5	Métrica	ALUMÍNIO	36,5-45MM
MXA2F63MASBN35	M63x1,5	Métrica	ALUMÍNIO	45-55MM
MXA2F75MASBN33	M75x1,5	Métrica	ALUMÍNIO	36,5-45MM
MXA2F75MASBN34	M75x1,5	Métrica	ALUMÍNIO	41-55,5MM
MXA2F75MASBN35	M75x1,5	Métrica	ALUMÍNIO	45-55MM
MXA2F75MASBN36	M75x1,5	Métrica	ALUMÍNIO	54,5-67MM

Obs.: Reservamo-nos o direito de efetuar alterações e/ou atualizações sem prévio aviso.



REVISÃO: 02 JUNHO 2020



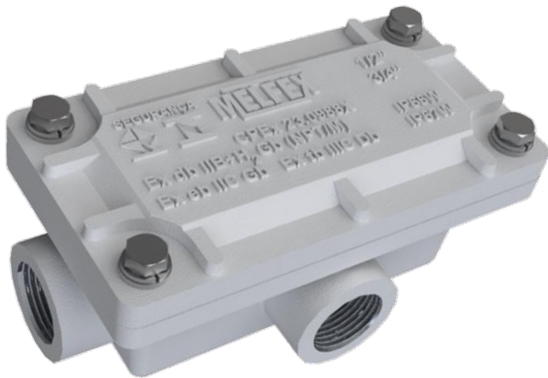


APLICAÇÕES:

Áreas industriais de trabalho severo, locais hostis, locais com áreas classificadas com gases e/ou poeiras, indústrias de processo, plataformas, depósitos de produtos inflamáveis, refinarias, silos, indústria alimentícia, indústrias químicas, farmacêuticas, entre outras.

			
PLATAFORMAS	REFINARIAS	INDUSTRIA NAVAL	DEPÓSITO DE INFLAMÁVEIS
			
INDUSTRIAS QUÍMICAS	INDUSTRIAS FARMACEUTICAS	SILOS E ARMAZÉNS	PETROQUÍMICAS





Conduletes à prova de explosão, Invólucros, Caixas de passagem e derivação, para aplicação em Zona 1 ou 2 com tipo de proteção Ex d “à prova de explosão” para o grupo IIA ou IIB+H₂, e para aplicação em Zona 21 ou 22 com tipo de proteção Ex tb “contra ignição de poeira”, para grupo IIIA, IIIB e IIIC, invólucro (Corpo e Tampa flangeadas), injetado em liga de alumínio fundido com baixos teores de cobre, fixação da tampa no corpo por parafusos de aço inox AISI 304, sob encomenda também fornecido com parafuso inox AISI 316, conjuntos destinados a serem utilizados como caixas na passagem de cabos e fios elétricos.

As variações dos formatos são conforme codificação universal: **E, C, LR, LL, LB, T, TB e X**, e o tamanho das entradas roscadas são de 1/2” até 4” - padrão NPT.

Acabamento em pintura epóxi pó, texturizada cinza claro Munsell N6.5, resistente a ação mecânica, intempéries e exposição solar.

Ex d // Ex tb // IP67W

MARCAÇÃO:

Ex db IIB+H₂ Gb

Ex tb IIIC Db

Zonas: 1, 2 e 21, 22.

Grupos IIA, IIB, H2 e IIIA, IIIB, IIIC

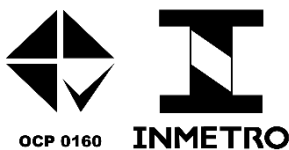
Grau de Proteção: IP66W/IP67W

Normas: ABNT NBR IEC 60079-0; ABNT NBR IEC 60079-1; ABNT NBR IEC 60079-31.

CARACTERÍSTICAS CONSTRUTIVAS:

Os conjuntos são compostos de corpo e tampa, fixada através de parafusos com cabeça sextavada de aço inox AISI 304.

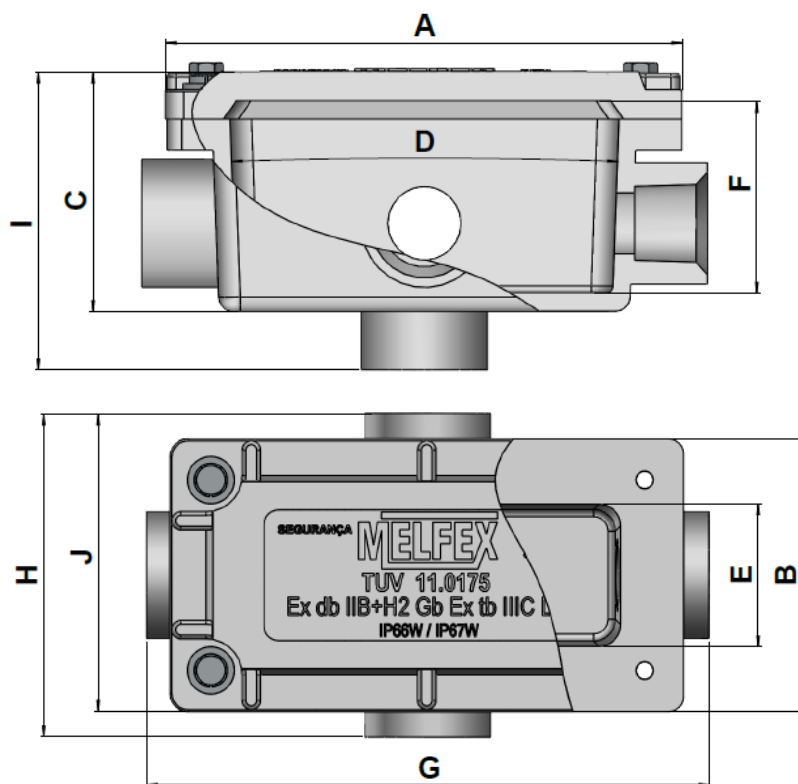
Segurança



SOB ENCOMENDA PODE SER FORNECIDO COM OUTRAS CORES



DIMENSÕES:



CONDULETE - ROSCA NPT / BSP - DIMENSÕES

Ø	A	B	C	D	E	F	G	H	I	J
1/2"	142	76	65	107	40	47,5	158	90	85	83
3/4"	142	76	65	107	40	47,5	158	90	85	83
1"	158	80	68	121	43	54	174	97	89	89
1.1/4"	185	103	89	145	63	74	204	122	112	113
1.1/2"	185	103	89	145	63	74	204	122	112	113
2"	208	118	102	167	78	87	233	144	126	131
2.1/2"	263	164	141	212	116	116	275	178	165	170
3"	263	164	141	212	116	116	275	178	165	170
4"	330	182	159	269	122	143	366	218	200	200

Obs.: Reservamo-nos o direito de efetuar alterações e/ou atualizações sem prévio aviso.

REVISÃO 03 - SETEMBRO / 2020



CODIFICAÇÃO:

EXEMPLO: MXCA15E-01N = MELFEXLETE EX D ALUMÍNIO E- 1/2" NPT

Para Conduletes de outro tipo / posição, trocar a letra E- por: C-, LL, LR, LB, T-, TB OU X-
Para outro tipo de rosca, trocar a letra N de NPT por B de BSP.

MELFEXLETE TIPO - E	CÓDIGO	Ø BITOLA	PESO
	MXCA15E-01N	1/2"	0,776
	MXCA15E-02N	3/4"	0,759
	MXCA15E-03N	1"	0,941
	MXCA15E-04N	1.1/4"	1,570
	MXCA15E-05N	1.1/2"	1,538
	MXCA15E-06N	2"	1,996
	MXCA15E-07N	2.1/2"	4,150
	MXCA15E-08N	3"	4,150
	MXCA15E-09N	3.5"	4,150
	MXCA15E-10N	4"	5,150

MELFEXLETE TIPO - LB	CÓDIGO	Ø BITOLA	PESO
	MXCA15LB01N	1/2"	0,812
	MXCA15LB02N	3/4"	0,786
	MXCA15LB03N	1"	0,985
	MXCA15LB04N	1.1/4"	1,769
	MXCA15LB05N	1.1/2"	1,618
	MXCA15LB06N	2"	2,103
	MXCA15LB07N	2.1/2"	4,200
	MXCA15LB08N	3"	4,200
	MXCA15LB09N	3.5"	4,200
	MXCA15LB10N	4"	5,200

MELFEXLETE TIPO - C	CÓDIGO	Ø BITOLA	PESO
	MXCA15C-01N	1/2"	0,813
	MXCA15C-02N	3/4"	0,783
	MXCA15C-03N	1"	0,948
	MXCA15C-04N	1.1/4"	1,672
	MXCA15C-05N	1.1/2"	1,626
	MXCA15C-06N	2"	2,113
	MXCA15C-07N	2.1/2"	4,200
	MXCA15C-08N	3"	4,200
	MXCA15C-09N	3.5"	4,200
	MXCA15C-10N	4"	5,200

MELFEXLETE TIPO - T	CÓDIGO	Ø BITOLA	PESO
	MXCA15T-01N	1/2"	0,851
	MXCA15T-02N	3/4"	0,823
	MXCA15T-03N	1"	0,994
	MXCA15T-04N	1.1/4"	1,771
	MXCA15T-05N	1.1/2"	1,628
	MXCA15T-06N	2"	2,145
	MXCA15T-07N	2.1/2"	4,500
	MXCA15T-08N	3"	4,500
	MXCA15T-09N	3.5"	4,500
	MXCA15T-10N	4"	5,400

MELFEXLETE TIPO - LL	CÓDIGO	Ø BITOLA	PESO
	MXCA15LL01N	1/2"	0,812
	MXCA15LL02N	3/4"	0,786
	MXCA15LL03N	1"	0,985
	MXCA15LL04N	1.1/4"	1,679
	MXCA15LL05N	1.1/2"	1,618
	MXCA15LL06N	2"	2,103
	MXCA15LL07N	2.1/2"	4,200
	MXCA15LL08N	3"	4,200
	MXCA15LL09N	3.5"	4,200
	MXCA15LL10N	4"	5,200

MELFEXLETE TIPO - TB	CÓDIGO	Ø BITOLA	PESO
	MXCA15TB01N	1/2"	0,841
	MXCA15TB02N	3/4"	0,786
	MXCA15TB03N	1"	1,012
	MXCA15TB04N	1.1/4"	1,742
	MXCA15TB05N	1.1/2"	1,662
	MXCA15TB06N	2"	2,161
	MXCA15TB07N	2.1/2"	4,500
	MXCA15TB08N	3"	4,500
	MXCA15TB09N	3.5"	4,500
	MXCA15TB10N	4"	5,400

MELFEXLETE TIPO - LR	CÓDIGO	Ø BITOLA	PESO
	MXCA15LR01N	1/2"	0,812
	MXCA15LR02N	3/4"	0,786
	MXCA15LR03N	1"	0,985
	MXCA15LR04N	1.1/4"	1,679
	MXCA15LR05N	1.1/2"	1,618
	MXCA15LR06N	2"	2,103
	MXCA15LR07N	2.1/2"	4,200
	MXCA15LR08N	3"	4,200
	MXCA15LR09N	3.5"	4,200
	MXCA15LR10N	4"	5,200

MELFEXLETE TIPO - X	CÓDIGO	Ø BITOLA	PESO
	MXCA15X-01N	1/2"	0,872
	MXCA15X-02N	3/4"	0,880
	MXCA15X-03N	1"	1,048
	MXCA15X-04N	1.1/4"	1,793
	MXCA15X-05N	1.1/2"	1,693
	MXCA15X-06N	2"	2,189
	MXCA15X-07N	2.1/2"	4,500
	MXCA15X-08N	3"	4,500
	MXCA15X-09N	3.5"	4,500
	MXCA15X-10N	4"	5,400

Obs.: Reservamo-nos o direito de efetuar alterações e/ou atualizações sem prévio aviso.

REVISÃO 03 – SETEMBRO / 2020



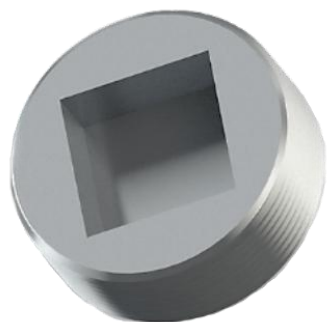


APLICAÇÕES:

Áreas industriais de trabalho severo, locais hostis, locais com áreas classificadas com gases e/ou poeiras, indústrias de processo, plataformas, depósitos de produtos inflamáveis, refinarias, silos, indústria alimentícia, indústrias químicas, farmacêuticas, entre outras.

			
PLATAFORMAS	REFINARIAS	INDUSTRIA NAVAL	DEPÓSITO DE INFLAMÁVEIS
			
INDUSTRIAS QUÍMICAS	INDUSTRIAS FARMACEUTICAS	SILOS E ARMAZÉNS	PETROQUÍMICAS





O Plugue com Rebaixo (MXPR) é um componente essencial para fechamento seguro de entradas ou saídas não utilizadas em invólucros instalados em áreas classificadas, com alta resistência mecânica e à corrosão, garantindo proteção completa, em atmosferas explosivas de gases, vapores ou pós combustíveis.

Disponível em diversos diâmetros e comprimentos, adaptando-se perfeitamente a diferentes tipos de invólucros e configurações industriais.

NORMAS:

**ABNT NBR IEC 60079-0; ABNT NBR IEC 60079-1;
NBR IEC 60079-31; ABNT NBR IEC 60529.**

Ex d // Ex t // IP66

MARCAÇÃO:

Ex db IIC Gb

Ex tb IIIC Db

Grau de Proteção: IP66

Zonas 1 e 2, 21 e 22

Grupos IIA, IIB, IIC e IIIA, IIIB, IIIC

CARACTERÍSTICAS:

Fabricada em alumínio, ferro nodular ou aço inox de alta resistência mecânica e a corrosão.

Acabamento de Rebaixo Quadrado - facilita instalação e remoção.

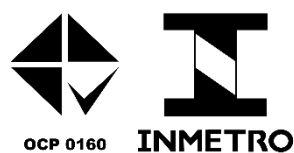
Outras ligas sob consulta.

Rosca padrão NPT ou BSP, consulte outros tipos.

INSTALAÇÃO E MANUTENÇÃO:

As juntas rosqueadas não podem sofrer nenhum tipo de dano ou serem pintadas. Para maior vida útil do equipamento e melhoria na vedação, utilize graxa protetora nas roscas. Não utilize produtos inflamáveis para proteção ou lubrificação.

Segurança



Segurança é coisa séria.

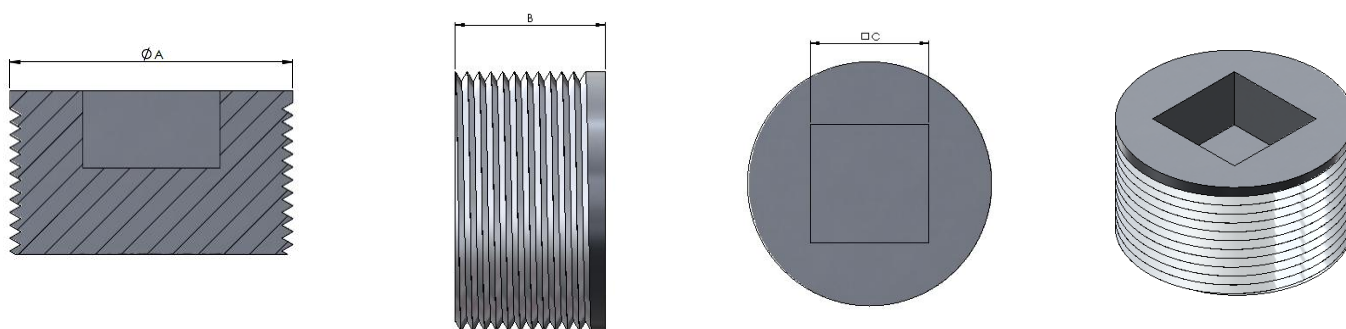
Nossos equipamentos preservam vidas e patrimônio.



CODIFICAÇÃO:

Códigos para peças em alumínio, para outros materiais trocar as duas letras (AS) no final do código por:

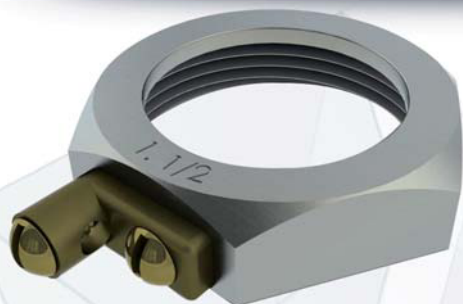
- FE para ferro nodular com galvanização eletrolítico.
- FF para ferro nodular com galvanização a fogo.
- I4 para Aço Inox 304.
- Trocar no código a letra N = NPT por B para rosca BSP



Código	ØA	B	C
MXPR01NAS	1/2"	15	10
MXPR02NAS	3/4"	15	10
MXPR03NAS	1"	17	10
MXPR04NAS	1.1/4"	22	19
MXPR05NAS	1.1/2"	23	25
MXPR06NAS	2"	23	32
MXPR07NAS	2.1/2"	32	45
MXPR08NAS	3"	32	51
MXPR10NAS	4"	32	64

Obs.: Reservamo-nos o direito de efetuar alterações e/ou atualizações sem prévio aviso.

REVISÃO: 05 - OUTUBRO 2025



Bucha com terminal em **ferro nodular** até 6".

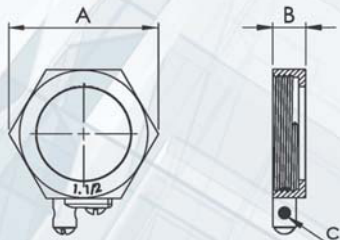
Características Gerais

- **Aplicação** – Em eletrodutos.
- **Instalação** – Através da rosca.
- **Manutenção** – Facilitada, sem emprego de ferramentas especiais.
- **Embalagem** – Em caixa de papelão reforçado, facilitando o transporte e armazenamento.

Informações Técnicas

- Em **ferro nodular** de alta resistência **mecânica**
- Bucha com **terminal** de aterramento com **rosca interna**.
- **Roscas:** GAZ (BSP) ou **NPT (sob pedido)**.
- **Acabamento:** galvanizado eletrolítico ou à fogo (**sob pedido**)

Material à fogo acrescentar sufixo:	Material em alumínio, acrescentar sufixo:	Material em aço inox acrescentar sufixo:
FG	AL	IX



01

Ø Rosca	Terminal de Pressão Simples p/ cabo:	Arruela de Pressão	Parafuso Cabeça Cilíndrica	OBSERVAÇÃO
1/2"	10 mm ²	M4	M4 x 6mm	Para as Buchas de Ferro Galvanizada a Fogo a arruela e o parafuso são de Inox, para as demais são Bicromatizada
3/4"	10 mm ²		M4 x 6mm	
1"	10 mm ²		M4 x 8mm	
1 1/4"	10 mm ²		M4 x 8mm	
1 1/2"	10 mm ²		M4 x 8mm	
2"	35 mm ²	M5	M5 x 8mm	
2 1/2"	35 mm ²		M5 x 8mm	
3"	35 mm ²		M5 x 8mm	
3 1/2"	35 mm ²		M5 x 8mm	
4"	35 mm ²		M5 x 8mm	
5"	35 mm ²		M5 x 10mm	
6"	35 mm ²		M5 x 10mm	



Ex d // Ex tb // IP66

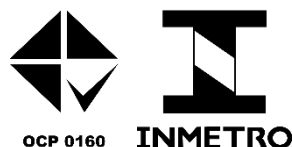
MARCAÇÃO:

Ex db IIB +H₂ Gb

Ex tb IIIC Db

Grau de Proteção: IP66

Segurança



União Macho / Fêmea à prova de explosão utilizada para a junção dos Eletrodutos aos invólucros à prova de explosão.

Corpo, contra corpo e anel sextavado de Ø 1/2" a 1.1/2" e oitavado de Ø 2" a 4", fabricado em alumínio (A), ferro nodular com galvanização eletrolítica (F) ou a fogo (FG).

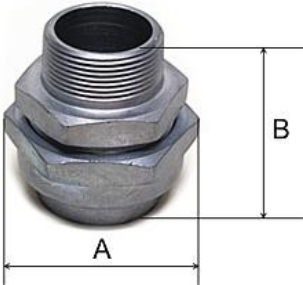
ABNT NBR IEC 60079-0:2013; ABNT NBR IEC 60079-1:2016; ABNT NBR IEC 60079-31:2014; ABNT NBR IEC 60529:2009 e Portaria INMETRO n° 179 de 18/05/2010

CARACTERÍSTICAS:

Fornecido com entradas rosqueadas de Ø 1/2" a 4", macho-fêmea. Roscas NPT (N) ou BSP (B).

APLICAÇÕES:

Recomendado em áreas onde ocorram riscos de explosão por gases, vapores inflamáveis e/ou poeiras combustíveis como: Plataformas petrolíferas, Petroquímicas, Químicas, Armazéns, Depósitos de grãos, Indústrias alimentícias, Farmacêuticas, áreas confinadas e na manipulação, transporte ou depósito de produtos químicos e inflamáveis em geral.

PRODUTO	CÓDIGO	Ø BITOLA	A	B
	MXUM01NAS	1/2"	40	60
	MXUM02NAS	3/4"	47	64,5
	MXUM03NAS	1"	55	70
	MXUM04NAS	1.1/4"	72	73
	MXUM05NAS	1.1/2"	80	76,5
	MXUM06NAS	2"	100	89
	MXUM07NAS	2.1/2"	111,5	98
	MXUM08NAS	3"	132	102
	MXUM10NAS	4"	157	119

OBS.: Rosca Padrão NPT. para roscas BSP, substituir a letra N, pela letra B; Ferro eletrolítico, substituir a letra A, pelas letras FE; Galvanizada a fogo, substituir a letra A, pelas letras FF.

CONEXÃO Ex

União Macho Fêmea Área classificada

ECCX/UMF

1/2" à 4"



União Macho/Fêmea Fabricado em alumínio, latão niquelado, aço inóx, ferro nodular e latão natural, para uso em áreas classificadas.

Proteção Gás: Ex d e IIC Gb

Proteção Pó: Ex tb IIIC Db

Zonas: 1, 2, 21 ou 22.

Grau de Proteção: IP66W



Características Gerais

Normas - ABNT NBR IEC 60079-0 / ABNT NBR IEC 60079-1 / ABNT NBR IEC 60079-7

Instalação - Através da rosca.

Aplicação - Em eletrodutos ou Adaptadores de rosca.

Manutenção - Facilitada, sem emprego de ferramentas especiais.

Embalagem - Em caixa de papelão reforçado, facilitando o transporte e armazenamento.

Características Construtivas

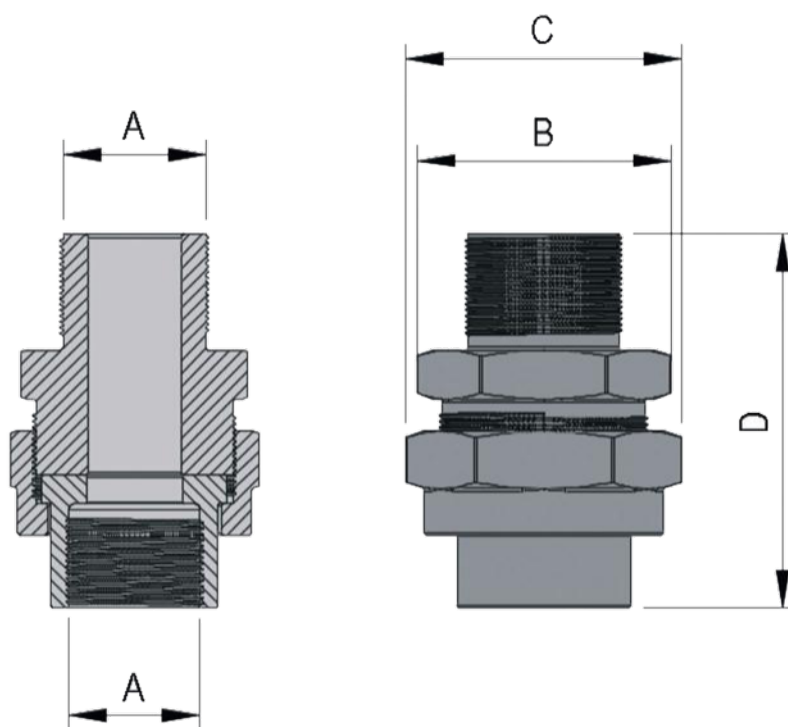
- União Macho/Fêmea, fabricado em Alumínio, Latão, Latão Niquelado, Inox ou Ferro Galvanizado (outras ligas sob consulta).
- Bitolas de 1/2" à 4";

Código	Dimensões (mm)			
	Rosca "A"	B	C	D
ECCX/UMF-1__	1/2"	32,0	35,0	61,0
ECCX/UMF-2__	3/4"	37,0	42,5	62,5
ECCX/UMF-3__	1"	45,0	50,0	70,0
ECCX/UMF-4__	1.1/4"	58,5	65,0	75,0
ECCX/UMF-5__	1.1/2"	61,5	70,0	73,0
ECCX/UMF-6__	2"	79,0	89,0	91,0
ECCX/UMF-7__	2.1/2"	94,0	104,0	106,0
ECCX/UMF-8__	3"	111,5	119,0	113,0
ECCX/UMF-10__	4"	135,0	147,0	118,0

*Para rosca NPT acrescentar N, para rosca BSP acrescentar B;

Características Construtivas

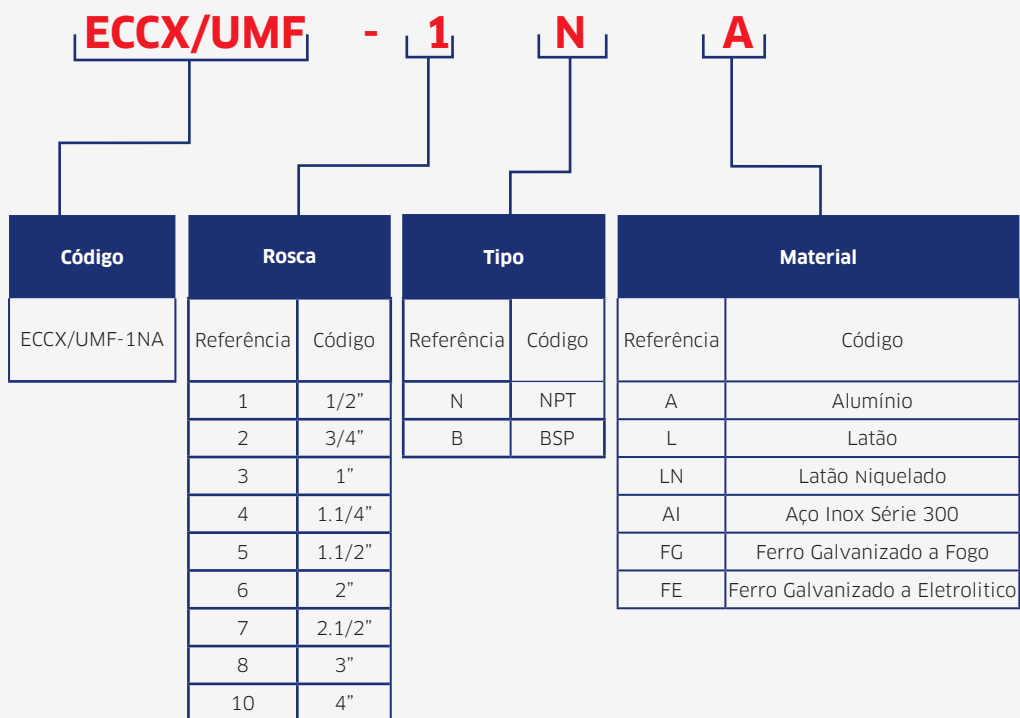
Dimensional Externo



Aplicações



Codificação



- Descrição do exemplo acima: União Macho/Fêmea, fundido em liga de alumínio copper-free de alta resistência mecânica, com entrada rosca 1/2" NPT, grau de proteção IP66, para uso em áreas classificadas.



ADMINISTRAÇÃO DOS PORTOS DE PARANAGUÁ E ANTONINA

ANEXO MODELODECLARAÇÕES

nº 01

Razão social: C2vendas Ltda

CNPJ ou CPF: 11.355.566.0001-52

Inscrição Estadual: 908.654.69-20

Endereço: RUA JOAO GRIBOGI, 128

Bairro: CAJURU, Cidade: Curitiba

Estado PARANA, CEP: 82940-120

Telefone: 41 3224 3896

E-mail: vendas@c2vendas.com.br _____

INFORMAÇÕES BANCÁRIAS

Banco para recebimento do pagamento: BANCO DO BRASIL _____

Nome da agência: Rockfeler

Número da agência: 54.162-1

Endereço da agência: Rua Rockfeler 3587

Nº da conta corrente: 54.162-1



ADMINISTRAÇÃO DOS PORTOS DE PARANAGUÁ E ANTONINA

MODELO Nº 02

DECLARAÇÃO DE INEXISTÊNCIA DE FATO IMPEDITIVO

C2vendas Ltda, CNPJ/MF nº 11.355.566/0001-52, sediada à Rua Joao Gribogi,128, Cajuru, Curitiba Pr, DECLARA, sob penas da lei, que até a presente data não sofre os efeitos da declaração de inidoneidade, nem está suspenso de participar em licitações promovidas por qualquer órgão governamental, autárquico, fundacional, de empresa pública ou sociedade de economia mista do Estado do Paraná, inexistindo fatos impeditivos para sua habilitação no presente processo licitatório, comprometendo-se a informar ocorrências posteriores;

Curitiba, 06 de Novembro de 2025

Claudiamara da Silva

RG 620.8008-6



ADMINISTRAÇÃO DOS PORTOS DE PARANAGUÁ E ANTONINA

MODELO Nº 3

MODELO DE DECLARAÇÃO DE NÃO UTILIZAÇÃO DE MÃO DE OBRA DE MENORES

C2vendas Ltda, CNPJ/MF nº 11.355.566/0001-52, sediada à Rua Joao Gribogi,128, Cajuru,Curitiba Pr, por intermédio de seu representante legal o(a)Sr.(a) Claudiamara da Silva, portador do RG nº **RG 620.8008-6** E do CPF nº **937.793.309-97**, DECLARA, para fins do disposto no inciso V do art 73 da lei Estadual nº 15.608/07, que não emprega menor de dezoito anos em trabalhos noturnos, perigoso ou insalubre e não emprega menor de dezesseis anos.

Ressalva: empresa menor, a partir de quatorze anos, na condição de aprendiz ().

Curitiba, 06 de Novembro de 2025

Claudiamara da Silva

RG 620.8008-6



ADMINISTRAÇÃO DOS PORTOS DE PARANAGUÁ E ANTONINA

MODELO Nº 4

DECLARAÇÃO DE CUMPRIMENTO DOS CRITÉRIOS DE QUALIDADE AMBIENTAL ESUSTENTABILIDADE SOCIO-AMBIENTAL

C2vendas Ltda , CNPJ/MF nº 11.355.566/0001-52 , sediada à Rua Joao Gribogi,128, Cajuru,Curitiba Pr, por intermédio de seu representante legal o(a)Sr.(a) Claudiamara da Silva , portador do RG nº **RG 620.8008-6**

E do CPF nº **937.793.309-97**, para fins de participação no presente Pregão Eletrônico, sob nº., bem como para todos os demais fins legais DECLARA que atende e subordina-se aos critérios de qualidade ambiental e sustentabilidade socio ambiental, previstos do Decreto Estadual nº 6.252 de 22/03/2006 e nas demais normas legais de proteção ao meio ambiente.

Curitiba, 06 de Novembro de 2025

Claudiamara da Silva

RG 620.8008-6

ADMINISTRAÇÃO DOS PORTOS DE PARANAGUÁ E ANTONINA

MODELO Nº 5

DECLARAÇÃO DE VEDAÇÃO DE QUE FAMILIAR DE AGENTE PÚBLICO PRESTE SERVIÇOS AO GOVERNO DO PARANÁ

Nome: CLAUDIAMARA DA SILVA				
Empresa: C2VENDAS Ltda				
Cargo: Diretora		CPF:937.793.309-97		
Telefone: 41 3224 -3896				
Atenção				
Para efeito da informação sobre a existência de parentes trabalhando no Governo do Estado do Paraná, objeto da Declaração abaixo, devem ser observados os seguintes tipos de relação consanguínea ou afim:				
Pai/Mãe	Avô(ó)	Bisavô(ó)	Filho(a)	Neto(a)
Bisneto(a)	Tio(a)	Irmão(a)	Sobrinho(a)	Cunhado(a)
Cônjuge	Companheiro(a)	Sogro(a)	Padrasto/Madrasta	Enteado(a)

Eu, acima identificado, DECLARO, sob as penas da lei, em atendimento ao quanto disposto no Decreto nº 2485/2019, serem verdadeiras as informações e respostas constantes neste documento, estando ciente que será anexado a processos administrativos e constituirá documento público, assim como das implicações em termos de responsabilidade, inclusive e especialmente nos âmbitos administrativos, cível e criminal em caso de insinceridade:

	Sim	Não
Trabalho como empregado, cooperado ou de qualquer outra forma vinculado à pessoa jurídica conveniada ou contratada pelo Governo do Estado, E POSSUO um parente trabalhando ou vinculado ao Governo do Estado, em qualquer de seus órgãos ou entidades, incluindo suas autarquias e fundações públicas e sociedades de economia mista?	()	(x)

Caso tenha respondido SIM à pergunta acima relacione no quadro abaixo o(s) familiar(es) com vínculo(s) com o Governo do Estado:

Nome	Parentesco	Matricula(CPF)	Cargo/Função	Orgão

(Assinatura)



ADMINISTRAÇÃO DOS PORTOS DE PARANAGUÁ E ANTONINA

MODELO Nº 6 DECLARAÇÃO DE ACEITE DO EDITAL

DECLARAÇÃO

C2vendas Ltda , neste ato representada por Claudiamara da Silva , abaixo assinado, declara que aceita integral e irretratavelmente os termos do Edital em epigrafe, inclusive e especialmente o que se refere às especificações constantes do Termo de Referência e seus anexos, os quais, integrem o Edital.

Curitiba, 06 de Novembro de 2025

Claudiamara da Silva

RG 620.8008-6

ADMINISTRAÇÃO DOS PORTOS DE PARANAGUÁ E ANTONINA

MODELO Nº7

DECLARAÇÃO DE CUMPRIMENTO DA LEI 13.709/2018

1. A LICITANTE/CONTRATADA, declara, por si e seus colaboradores, que conhece e age em conformidade com a Lei 13.709/2018 – Lei Geral de Proteção de Dados (LGPD);
2. Considerando que para a participação no processo licitatório haverá o tratamento de dados pessoais (nome, RG, CPF, nº registro profissional, endereço residencial e eletrônico) dos representantes legais das empresas, credenciados, responsáveis técnicos e equipe técnica, a LICITANTE/CONTRATADA declara que detém todas as autorizações, licenças, permissões, concessões, consentimentos, direitos e garantias necessários para autorizar o compartilhamento dos dados pessoais acima com a Administração dos Portos de Paranaguá e Antonina–APPA.
3. A LICITANTE/CONTRATADA se compromete a observar as disposições do Termo de Referência sobre Proteção de Dados Pessoais desde a fase da licitação, independente da sua contratação ou não.

Curitiba, 06 de Novembro de 2025

Claudiamara da Silva

RG 620.8008-6