

ExpressoLivre - ExpressoMail

Remetente: "Volt Materiais Elétricos" <volteletrica1@gmail.com>
Para: "Comissao Permanente de Licitacoes" <cplc.appa@appa.pr.gov.br>
Data: 16/12/2025 11:28 (04:29 horas atrás)
Assunto: Re: Diligência LE SAP 280/2025 Lote 03
1jcjnlnku.jpg (165.89 KB)
1jcjnmbon.jpg (29.93 KB)
Anexos: Catalogo Item 92.pdf (200.46 KB)
Catalogo Itens 58 a 61.pdf (1.23 MB)
Catalogo Item 100.pdf (639.06 KB)

Bom dia Délcio

Segue em anexo documentos retificados para análise.
Quanto ao item 92, nos últimos fornecimentos foi enviada essa do catálogo em anexo. A especificação da mesma está totalmente equivocada.
Estamos à disposição.

Att

Diogo Andrade



Em ter., 16 de dez. de 2025 às 11:08, Comissao Permanente de Licitacoes <cplc.appa@appa.pr.gov.br> escreveu:

Referente Licitação Eletrônica nº 280/2025 - LOTE 03

Bom dia,

Realizada a competente análise da habilitação técnica pelo setor requisitante, conforme print abaixo, foi identificado que a empresa não atendeu aos requisitos técnicos do edital e termo de referência, para o que solicitamos, em diligência, os documentos necessários ao prosseguimento do certame.

Prazo de resposta: 3 (três) dias úteis ou seja até o final do dia 19/12/2025.

Colocamo-nos à disposição para eventuais esclarecimentos.

Délcio Chicora

Pregoeiro



**COMISSÃO PERMANENTE DE
LICITAÇÃO E CADASTRO - CPLC
COORDENADORIA DE LICITAÇÕES | DAF**

+55 (41) 3420-1127- (41) 3420-1373
cplc.appa@appa.pr.gov.br

www.portosdoparana.pr.gov.br

Palácio Taguaré- Avenida Ayrton Senna da Silva, 161
DOM PEDRO II - Paranaguá/PR



Lanterna recarregável, 320 lúmens, bateria de lítio, LRV 320L, VONDER

80.75.320.075

Compartilhe

vonder

Conteúdo da Embalagem:

1 Lanterna. Acompanha: 1 cabo USB.

Lanterna recarregável com alimentação USB 5 V DC. Leve e de fácil manuseio, possui LED frontal de alto brilho, que proporciona maior alcance no uso, e 24 LEDs SMD na lateral com cabeça ajustável.

Indicada para iluminação em geral. Utilizada em campings, residências, entre outros. Autonomia aproximada 4 horas a 6 horas.

Garantia legal: 90 dias



DETALHES TÉCNICOS

Modelo: LRV 320L

Material da lanterna: Plástico

Cor da lanterna: Preta/amarela

Fluxo luminoso (lm): LED lateral: 240 lm / LED frontal: 320 lm

Alcance: 150 m

Quantidade de LEDs da lanterna: 25 LEDs: 1 LED frontal alto brilho /24 LEDs SMD na lateral

Tipo de lâmpada: LED

Diâmetro da lente da lanterna: 91,0 mm

Comprimento total da lanterna: 195,0 mm

Tempo de carga: Aproximadamente 12 horas

Alimentação da lanterna: Recarregável

Bateria: 5 V - 3,6 Ah - Íons de lítio

Entrada de carregamento: USB 5 V DC

Tensão (V): Carregamento via cabo USB (não acompanha plugue)

Massa aproximada (peso): 0,450 kg



Assistência ao
Consumidor





Descrição

Dispositivo de Proteção contra Surtos (DPS), monopolar, classe I + II (IEC 61643-11) do tipo limitador de tensão composto por Varistor de Óxido Metálico (MOV) associado a um dispositivo de desconexão térmica (sobretensão).

Características

- Permite substituição do plugue com o sistema energizado;
- Sinalização local da condição de operação;
- Sinalização remota (opcional);
- Possui desligador interno que desconecta o DPS ao final da vida útil;
- Fixação em trilho DIN 35 mm.

Principal aplicação

Quadros de distribuição para proteção de instalações elétricas de baixa tensão contra surtos provenientes de descargas atmosféricas, manobras de cargas e outros.

Características técnicas	Unidade	CLAMPER Front	CLAMPER Front / SR
Normas aplicáveis	-	ABNT NBR IEC 61643-11 / UL 1449 / ABNT NBR 5410	
Conformidade com	-	IEC 61643-11	
Certificações	-	UL-BR / NOM-ANCE	
Modos de proteção	-	L-L, N-L, L-PE e N-PE para sistemas TN L-L e L-N para sistemas IT e TT	
Tecnologia de proteção	-	Varistor de Óxido Metálico (MOV)	
Tempo de resposta típico	ns	< 25	
Proteção térmica	-	Sim	
Máxima corrente de curto sem fusível backup	kA	5	
Fusível backup máximo (gL / gG)	A	100	
Sinalização do estado de operação	-	Verde - SERVIÇO, Vermelho - FIM DA VIDA ÚTIL	
Modo de falha	-	OCFM (modo de falha com circuito aberto)	
Temperatura de operação	°C	-40 ~ 70	
Seção dos condutores de conexão elétrica	mm ² (AWG)	4 ~ 25 (11 ~ 4)	
Fixação	-	Trilho DIN 35	
Torque máximo dos bornes de conexão elétrica	N.m	3,0	
Invólucro	-	Material com características de não propagação e auto extinção de fogo	
Local de instalação	-	Abrigado	
Número de portas	-	1	
Corrente residual - I _{PE (CA/CC)}	µA	<750	
Grau de proteção	-	IP20	
Umidade	-	5% ~ 95%	
Dimensões máximas	mm	17,5 x 95,9 x 87,5 (L x A x P)	17,5 x 100,6 x 87,5 (L x A x P)
Parâmetros elétricos dos contatos de sinalização remota	-	-	120 V _{ca} @ 1 A / 24 V _{cc} @ 1 A
Seção dos condutores de sinalização remota	mm ² (AWG)	-	1,5 (16)
Torque máximo dos bornes de conexão de sinalização remota	N.m	-	0,15 ~ 0,20

Modelo	Tensão máxima de operação contínua	Tensão nominal de operação	Corrente nominal de descarga @ 8/20 µs	Corrente máxima de descarga @ 8/20 µs	Corrente de impulso @ 10/350 µs	Tensão de referência @ 1 mA	Nível de proteção	Peso
-	U_c	-	I_n	$I_{m\acute{a}x}$	I_{imp}	U_{REF}	U_p	g
CLAMPER Front 175V 12,5/60kA	175 V _{CA}	127 V	20 kA	60 kA	12,5 kA	270 V	1,4 kV	100
CLAMPER Front 275V 12,5/60kA	275 V _{CA}	240 V	20 kA	60 kA	12,5 kA	430 V	1,5 kV	120
CLAMPER Front 385V 12,5/60kA	385 V _{CA}	277 V	20 kA	60 kA	12,5 kA	620 V	2,1 kV	150
CLAMPER Front 460V 12,5/60 kA	460 V _{CA}	415 V	20 kA	60 kA	12,5 kA	750 V	2,6 kV	150

Lista de códigos de produtos

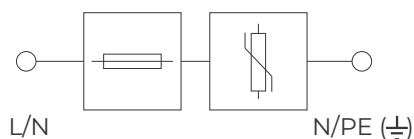
Modelo	Embalagem individual plástica		Embalagem múltipla		Plugue
	Base + Plugue		Base + Plugue		
	Sem SR	Com SR	Sem SR	Com SR	
CLAMPER Front 175V 12,5/60kA	016695	016697	024704	024705	016694
CLAMPER Front 275V 12,5/60kA	016696	016698	024714	024715	016692
CLAMPER Front 385V 12,5/60kA	019240*	019242*	024729*	024730*	019241*
CLAMPER Front 460V 12,5/60kA	016699*	016700*	024737*	024738*	016691*

* Modelos não certificados

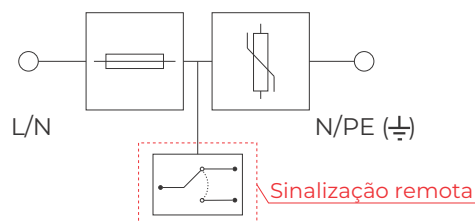
Nota 1: Para a especificação dos dispositivos com SINALIZAÇÃO REMOTA adicione /SR ao nome do produto. Por exemplo: CLAMPER Front xxxV xxkA/SR.

Nota 2: Modelos com sinalização remota pesam cerca de 5g a mais que os modelos sem SR.

Circuito elétrico:

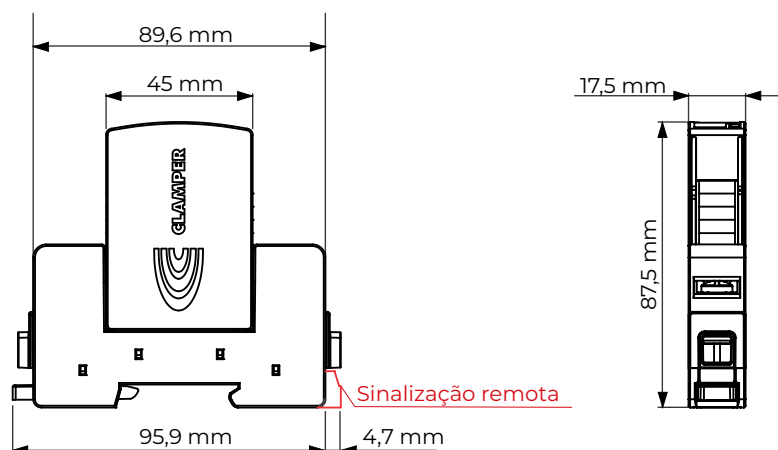


DPS Padrão



DPS com sinalização remota "/>

Dimensões:



DISJUNTORES EM CAIXA MOLDADA - LKM1 TRIPOLAR

Os disjuntores em caixa moldada são utilizados para proteção de equipamentos elétricos contra sobrecargas ou curto-circuitos para utilização em circuitos trifásicos. Possuem disparadores fixos (térmico e magnético) e atuam em correntes nominais de 40 a 1600A. Disponibilizados com as dimensões otimizadas e alta capacidade de interrupção proporcionam total proteção para equipamentos e rede elétrica. Norma IEC 60947.

INFORMAÇÕES GERAIS

Código		LKM1-40A	LKM1-50A	LKM1-63A	LKM1-70A	LKM1-80A	LKM1-100A	LKM1-125A	LKM1-140A	LKM1-150A
		33009	33010	33011	33032	33012	33013	33014	33015	33033
Tensão oper. (AC)		400V	400V	400V	400V	400V	400V	400V	400V	400V
Capacidade de interrupção (Icu)	380/400V	50kA	50kA	50kA	50kA	50kA	50kA	50kA	50kA	50kA
	230V	85kA	85kA	85kA	85kA	85kA	85kA	85kA	85kA	85kA
Tensão nom. de isolamento		500V	500V	500V	500V	500V	500V	500V	690V	500V
Frequência		60Hz	60Hz	60Hz	60Hz	60Hz	60Hz	60Hz	60Hz	60Hz
Corrente		40A	50A	63A	70A	80A	100A	125A	140A	150A
Disp. instantâneo de corrente		10 (12)IN	10 (12)IN	10 (12)IN	10 (12) IN	10 (12)IN	10 (12)IN	10 (12)IN	10 (12)IN	10 (12) IN
Temperatura		+40°C	+40°C	+40°C	+40°C	+40°C	+40°C	+40°C	+40°C	+40°C
Peso		75	75	75	75	75	75	1.100	1.150	1.150
Torque/Parafuso		6~9Nm	6~8Nm	6~8Nm	17~22Nm	17~22Nm	17~22Nm	17~22Nm	17~22Nm	17~22Nm
Resistência Mecânica		10.000	10.000	10.000	10.000	10.000	10.000	10.000	10.000	10.000
Resist. Elétrica	AC 400/415V	2.000	2.000	2.000	2.000	2.000	2.000	2.000	2.000	2.000

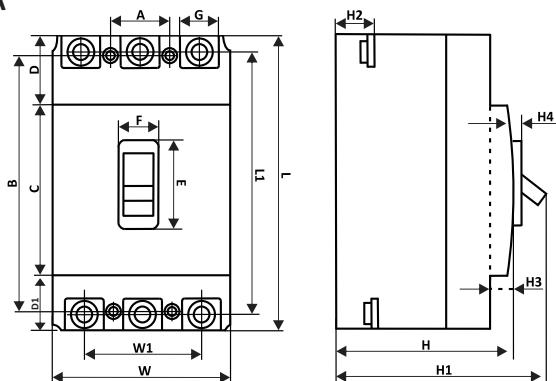
Código		LKM1-160A	LKM1-175A	LKM1-180A	LKM1-200A	LKM1-225A	LKM1-250A	LKM1-300A	LKM1-315A	LKM1-350A
		33016	33035	33017	33018	33034	33019	33030	33020	33021
Tensão oper. (AC)		380/400V	400V	400V	400V	400V	400V	400V	400V	400V
Capacidade de interrupção (Icu)	380/400V	50kA	50kA	50kA	50kA	50kA	50kA	65kA	65kA	65kA
	230V	85kA	85kA	85kA	85kA	85kA	85kA	100kA	100kA	100kA
Tensão nom. de isolamento		500V	690V	690V	500V	690V	500V	500V	500V	500V
Frequência		60Hz	60Hz	60Hz	60Hz	60Hz	60Hz	60Hz	60Hz	60Hz
Corrente		160A	175A	180A	200A	225A	250A	300A	315A	350A
Disp. instantâneo de corrente		10 (12)IN	10 (12)IN	10 (12)IN	10 (12)IN	10 (12) IN	10 (12)IN	10 (12) IN	10 (12)IN	10 (12)IN
Temperatura		+40°C	+40°C	+40°C	+40°C	+40°C	+40°C	+40°C	+40°C	+40°C
Peso		1.150	1.600	1.450	1.600	1.500	1.600	4.600	4.600	4.600
Torque/Parafuso		17~22Nm	17~22Nm	17~22Nm	17~22Nm	17~22Nm	17~22Nm	33~45Nm	33~45Nm	33~45Nm
Resistência Mecânica		10.000	10.000	10.000	10.000	10.000	10.000	10.000	10.000	10.000
Resist. Elétrica	AC 400/415V	2.000	2.000	2.000	2.000	2.000	2.000	2.000	2.000	2.000

Código		LKM1-400A	LKM1-500A	LKM1-600A	LKM1-630A	LKM1-700A	LKM1-800A	LKM1-1000A	LKM1-1250A	LKM1-1600A
		33022	33023	33031	33024	33025	33026	33027	33028	33029
Tensão oper. (AC)		380/400V	400V	400V	400V	690V	400V	400V	400V	690V
Capacidade de interrupção	380/400V	65kA	65kA	65kA	65kA	85kA	85kA	100kA	100kA	65kA
	230V	100kA	100kA	100kA	100kA	125kA	125kA	150kA	150kA	20kA
Tensão nom. de isolamento		500V	690V	690V	690V	800V	690V	690V	690V	800V
Frequência		60Hz	60Hz	60Hz	60Hz	60Hz	60Hz	60Hz	60Hz	60Hz
Corrente		400A	500A	600A	630A	700A	800A	1000A	1250A	1600A
Disp. instantâneo de corrente		10 (12)IN	10 (12)IN	10 (12) IN	10 (12)IN	10 (12)IN	10 (12)IN	10 (12)IN	10 (12)IN	7 IN
Temperatura		+40°C	+40°C	+40°C	+40°C	+40°C	+40°C	+40°C	+40°C	+40°C
Peso (g)		4.700	6.300	6.400	5.850	8.750	7.900	18.750	19.950	19.650
Torque/Parafuso		33~45Nm	58~78Nm	58~78Nm	58~78Nm	58~78Nm	58~78Nm	58~78Nm	58~78Nm	58~78Nm
Resistência Mecânica		50.000	50.000	50.000	50.000	50.000	50.000	10.000	10.000	10.000
Resist. Elétrica	AC 400/415V	1.000	1.000	1.000	1.000	1.000	1.000	500	500	500

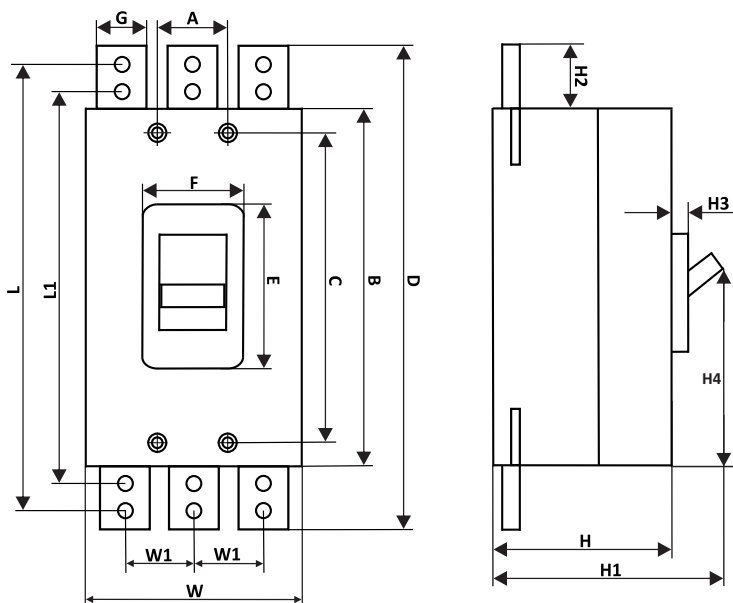
DISJUNTORES EM CAIXA MOLDADA - LKM1 TRIPOLAR

DIMENSÕES (MM)

LKM1-40A a 800A



LKM1-40A
a 800A



LKM1-1000A a 1600A

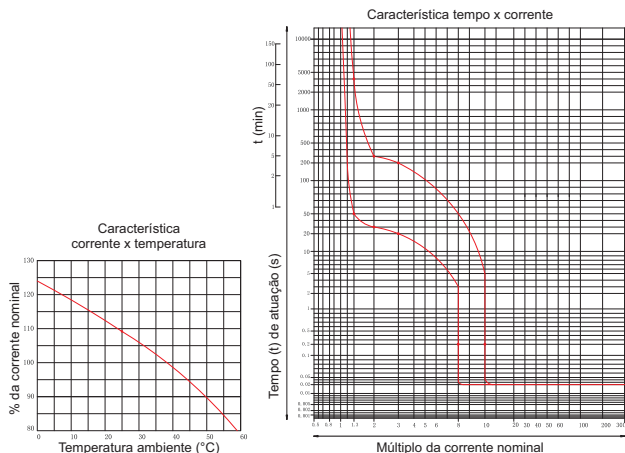
CÓDIGOS	A	B	C	D	D1	E	F	G	H	H1	H2	H3	H4	W	W1	L	L1
33009-33010 33011-33032 33012-33013	25	117	91	23	23	55	29	17	76	93	18	17	5	75	50	136	117
33014-33015 33016-33033	30	134	10	25	25	55	30	19	77	91	26	15	4	92	62	151	134
33017-33018 33034-33019 33035	35	125	103	38	38	64	33	29	72	92	25	11	5	116	71	165	145
33030-33020 33021-33022	45	195	169	50	40	91	61	33	110	150	40	13	6	150	97	257	225
33023-33031 33024	58	200	170	56	44	99	72	44	118	155	41	12	7	181	116	270	235
33025-33026	70	242	188	52	43	100	74	44	115	155	45	13	7	210	140	280	245
33027-33028 33029	70	330	300	470	470	100	78	52	140	192	69	17	190	210	75	435	372

*MEDIDAS APROXIMADAS

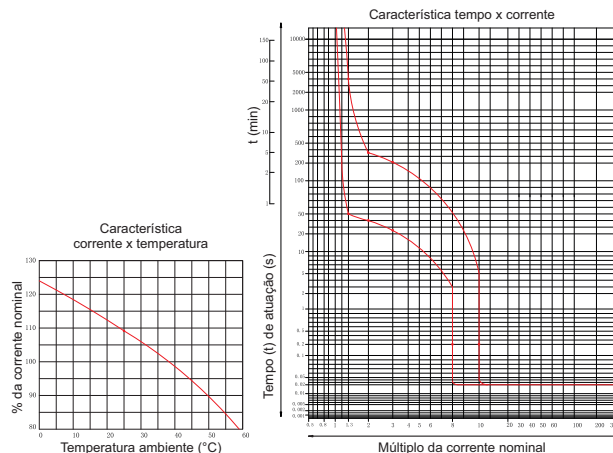
DISJUNTORES EM CAIXA MOLDADA - LKM1 TRIPOLAR

CURVAS CARACTERÍSTICAS

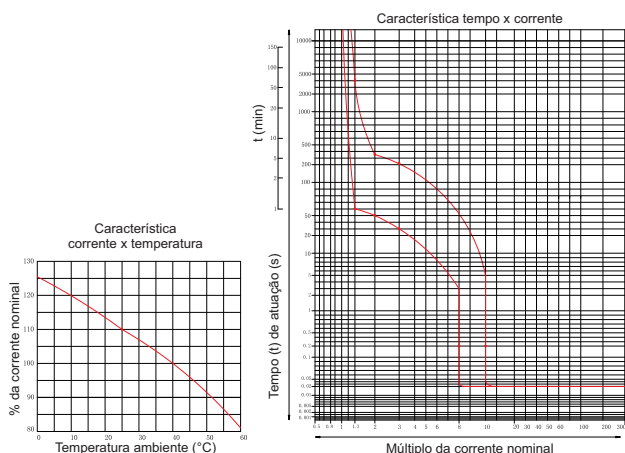
LKM1: 40A, 50A 63A, 70A, 80A, 100A



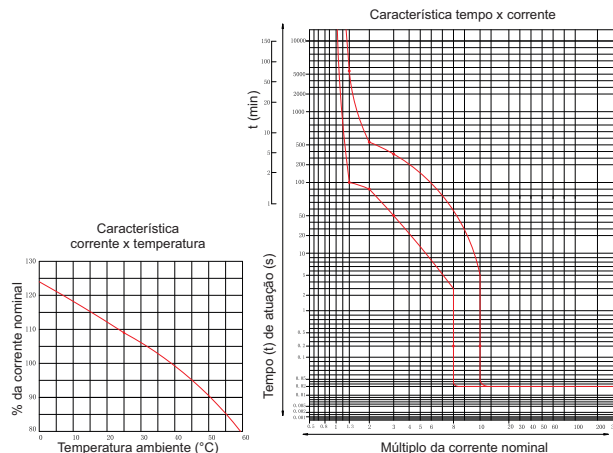
LKM1: 125A, 140A, 150A, 160A



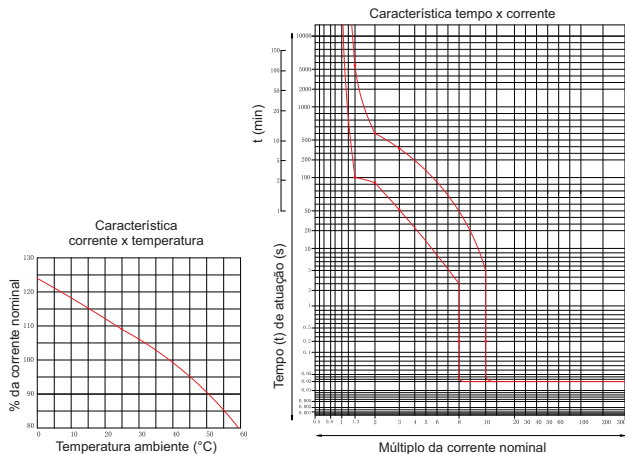
LKM1: 175A, 180A, 200A, 225A, 250A



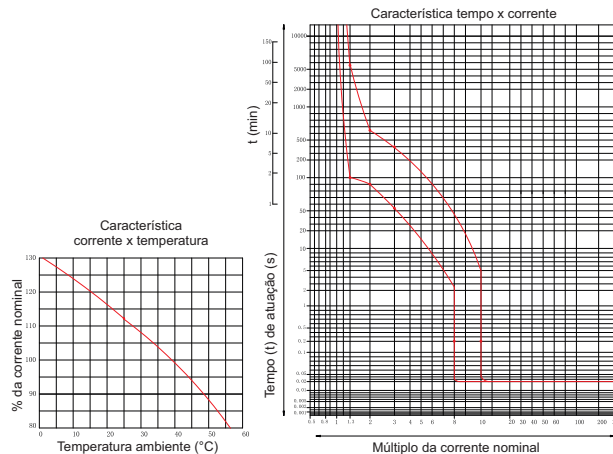
LKM1: 300A, 315A, 350A, 400A



LKM1: 500A, 600A, 630A



LKM1: 700A, 800A, 1000A, 1250A, 1600A



ACESSÓRIOS PARA DISJUNTORES LKM1



TRAVAS PARA LKM1

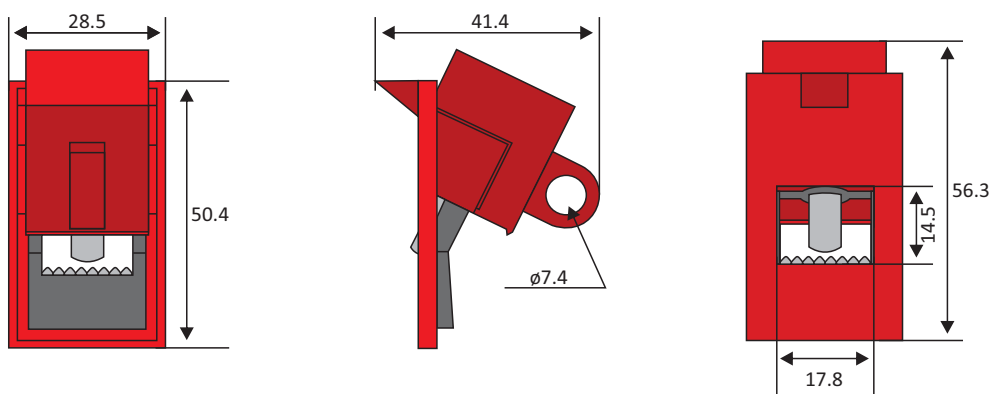
As travas para Disjuntores LKM1 são dispositivos de proteção contra acionamento voluntário e indevido de um disjuntor por pessoas não autorizadas, preservando assim a segurança de quem realiza serviços em instalações elétricas conforme exigência da Nr10.

- Material: Poliamida reforçada e Polipropileno rígido.
- Compatibilidade: Toda linha de disjuntores Lukma e com as demais marcas disponíveis no mercado.
- Instalação prática com auxílio de uma manopla de rotação.

CÓD.	CORRESPONDÊNCIA
52121	Para Disj. LKM1 de 40A a 250A
52122	Para Disj. LKM1 de 300A a 1600A

DIMENSÕES (MM)

CÓD.: 52121



CÓD.: 52122

