

LRE Nº 280/2025
SAP Nº 100000280

SISTEMA DE REGISTRO DE PREÇO (SRP) ID 108 28 74

À APPA:
OBJETO.

A empresa ALUCEL SUPRIMENTOS INDUSTRIAIS LTDA com sede na cidade de SERRA-ES à RUA ZILDA RODRIGUES DE SOUZA OLIVEIRA, GALPÃO 2 JARDIM LIMOEIRO Nº 493, CEP 29.164-009,
TELEFONE : 19-3429-2929, com CNPJ/MF 12.965.396/0002-71,
e-mail: MANOEL.CURCINO@ALUCEL.NET propõe a APPA a execução do objeto da Licitação supra-referenciada, tudo em conformidade com o Edital, Condições Gerais de Contratos e Elementos Técnicos Instrutores da Licitação.

O valor proposto no Lote 1: é de R\$ 1.255.712,72 (Um milhão, duzentos e cinquenta e cinco mil, setecentos e doze reais e setenta e dois centavos).

O prazo de validade da Proposta será de, no mínimo, 90 dias, contados da entrega da propostada licitação.

Se vencedora da Licitação, assinará o Contrato Administrativo, na qualidade de representante legal, o Sr. Walter Antonio Breda Francoso, portador do CPF 062.905.578-58, RG 13753643 SSP/SP, endereço na RUA ZILDA RODRIGUES DE SOUZA OLIVEIRA, GALPÃO 2 JARDIM LIMOEIRO Nº 493, CEP 29.164-009, Serra/ES

SERRA -ES em 07 de JANEIRO 2026.

ITEM	CÓDIGO SAP	QUANT	UNID	DESCRIÇÃO DOS MATERIAIS	VALOR UNITÁRIO	VALOR TOTAL
1.1	1000573	150	Peça	LUMINÁRIA , TIPO: PAINEL PLAFON LED DE SOBREPOR, POTÊNCIA: 18W, FORMATO: QUADRADO, TENSÃO: BIVOLT, UNID. DE MEDIDA: UNITÁRIO. CARACTERÍSTICAS ADICIONAIS: TEMPERATURA DE COR: ENTRE 2750K E 3250K, I.R.C.: >70, FLUXO LUMINOSO: MÍN. 1200 LM, EFICIÊNCIA LUMINOSA: 70 ±5 LM/W, ÂNGULO DE ABERTURA: 120°, FREQUÊNCIA: 50/60HZ, GRAU DE PROTEÇÃO: IP20, TEMPERATURA DE OPERAÇÃO: MÍNIMO ENTRE 0°C E 40°C, FATOR DE POTENCIA: > 0,9, MATERIAIS: CORPO EM ALUMÍNIO, VIDA ÚTIL: 25.000 HORAS, DIMENSÕES: 210MM X 210MM X 28MM, INCLUSO: DRIVER DE ALIMENTAÇÃO E KIT DE FIXAÇÃO	R\$ 22,81	R\$ 3.421,50
1.2	1000574	150	Peça	LUMINÁRIA , TIPO: PAINEL PLAFON LED DE SOBREPOR, POTENCIA: 18W, FORMATO: QUADRADO, TENSÃO: BIVOLT, UNID. DE MEDIDA: UNITÁRIO. CARACTERÍSTICAS ADICIONAIS: TEMPERATURA DE COR: ENTRE 5750K E 6250K, I.R.C.: >70, FLUXO LUMINOSO: MÍN. 1200 LM, EFICIÊNCIA LUMINOSA: 70 ±5 LM/W, ÂNGULO DE ABERTURA: 120°, FREQUÊNCIA: 50/60HZ, GRAU DE PROTEÇÃO: IP20, TEMPERATURA DE OPERAÇÃO: MÍNIMO ENTRE 0°C E 40°C, FATOR DE POTENCIA: > 0,9, MATERIAIS: CORPO EM ALUMÍNIO, VIDA ÚTIL: 25.000 HORAS, DIMENSÕES: 210MM X 210MM X 28MM, INCLUSO: DRIVER DE ALIMENTAÇÃO E KIT DE FIXAÇÃO	R\$ 22,81	R\$ 3.421,50
1.3	1000575	50	Peça	LUMINÁRIA , TIPO: PAINEL PLAFON LED DE SOBREPOR, APRESENTAÇÃO: POTÊNCIA: 24W / 25W, TEMPERATURA DE COR: 3000K, FORMATO: QUADRADO, TENSÃO: BIVOLT, CARACTERÍSTICAS ADICIONAIS: DEMAIS INFORMAÇÕES DE ACORDO COM TERMO DE REFERÊNCIA E/OU DESCRITIVO TÉCNICO DO PROCESSO, UNID. DE MEDIDA: UNITÁRIO. CARACTERÍSTICA ADICIONAIS: I.R.C.: >70, FLUXO LUMINOSO: MÍN. 1600 LM, EFICIÊNCIA LUMINOSA: 70 ±5 LM/W, ÂNGULO DE ABERTURA: 120°, FREQUÊNCIA: 50/60HZ, GRAU DE PROTEÇÃO: IP20, TEMPERATURA DE OPERAÇÃO: MÍNIMO ENTRE 0°C E 40°C, FATOR DE POTENCIA: > 0,9, MATERIAIS: CORPO EM ALUMÍNIO, VIDA ÚTIL: 25.000 HORAS	R\$ 35,36	R\$ 1.768,00

PIRACICABA - SP

☎ (19) 3429 2929

BELO HORIZONTE - MG

☎ (31) 99426 6643

RIBEIRÃO PRETO - SP

☎ (16) 3421 6634

SANTO ANDRÉ - SP

☎ (11) 2669 2540

CAMPINAS - SP

☎ (19) 3429 2927

SERRA - ES

☎ (19) 3429 2929



www.alucel.net

1.4	1000576	50	Peça	<p>LUMINÁRIA, TIPO: PAINEL PLAFON LED DE SOBREPOR, APRESENTAÇÃO: POTÊNCIA: 24W / 25W, TEMPERATURA DE COR: 6400K, FORMATO: QUADRADO, TENSÃO: BIVOLT, CARACTERÍSTICAS ADICIONAIS: DEMAIS INFORMAÇÕES DE ACORDO COM TERMO DE REFERÊNCIA E/OU DESCRITIVO TÉCNICO DO PROCESSO, UNID. DE MEDIDA: UNITÁRIO.</p> <p>CARACTERÍSTICA ADICIONAIS: I.R.C.: >70, FLUXO LUMINOSO: MÍN. 1600 LM, EFICIÊNCIA LUMINOSA: 70 ± 5 LM/W, ÂNGULO DE ABERTURA: 120°, TENSÃO: BIVOLT AUTOMÁTICO (100-240V), FREQUÊNCIA: 50/60HZ, GRAU DE PROTEÇÃO: IP20, TEMPERATURA DE OPERAÇÃO: MÍNIMO ENTRE 0°C E 40°C, FATOR DE POTENCIA: > 0,9, MATERIAIS: CORPO EM ALUMÍNIO, VIDA ÚTIL: 25.000 HORAS, DIMENSÕES: 280MM X 280MM X 25MM, INCLUSO: DRIVER DE ALIMENTAÇÃO E KIT DE FIXAÇÃO.</p>	R\$ 35,30	R\$ 1.765,00
1.5	1000200	100	Peça	<p>LUMINÁRIA, TIPO: PAINEL PLAFON LED DE EMBUTIR, APRESENTAÇÃO: POTENCIA: 48W, TEMPERATURA DE COR: 6000K, FORMATO: QUADRADO, TENSÃO: BIVOLT, CARACTERÍSTICAS ADICIONAIS: DEMAIS INFORMAÇÕES DE ACORDO COM TERMO DE REFERÊNCIA E/OU DESCRITIVO TÉCNICO DO PROCESSO, UNID. DE MEDIDA: UNITÁRIO.</p> <p>CARACTERÍSTICA ADICIONAIS: USO: INTERNO, I.R.C.: >70, FLUXO LUMINOSO: MÍN. 3800 LM, EFICIÊNCIA LUMINOSA: 80 ± 5 LM/W, ÂNGULO DE ABERTURA: 120°, FREQUÊNCIA: 50/60HZ, GRAU DE PROTEÇÃO: IP20, TEMPERATURA DE OPERAÇÃO: MÍNIMO ENTRE 0°C E 40°C, FATOR DE POTENCIA: > 0,9, MATERIAIS: CORPO EM ALUMÍNIO, VIDA ÚTIL: 25.000 HORAS, PINTURA: COR BRANÇA, DIMENSÕES: 600MM X 600MM X 13MM, INCLUSO: DRIVER DE ALIMENTAÇÃO E KIT DE FIXAÇÃO.</p>	R\$ 166,52	R\$ 16.652,00
1.6	1000796	100	Peça	<p>LUMINÁRIA, TIPO: PAINEL PLAFON LED DE EMBUTIR, APRESENTAÇÃO: POTÊNCIA: 48W, TEMPERATURA DE COR: 3000K, FORMATO: QUADRADO, TENSÃO: BIVOLT, CARACTERÍSTICAS ADICIONAIS: DEMAIS INFORMAÇÕES DE ACORDO COM TERMO DE REFERÊNCIA E/OU DESCRITIVO TÉCNICO DO PROCESSO, UNID. DE MEDIDA: UNITÁRIO.</p> <p>CARACTERÍSTICA ADICIONAIS: USO: INTERNO, I.R.C.: >70, FLUXO LUMINOSO: MÍN. 3800 LM, EFICIÊNCIA LUMINOSA: 80 ± 5 LM/W, ÂNGULO DE ABERTURA: 120°, FREQUÊNCIA: 50/60HZ, GRAU DE PROTEÇÃO: IP20, TEMPERATURA DE OPERAÇÃO: MÍNIMO ENTRE 0°C E 40°C, FATOR DE POTENCIA: > 0,9, MATERIAIS: CORPO EM ALUMÍNIO, VIDA ÚTIL: 25.000 HORAS, PINTURA: COR BRANÇA, DIMENSÕES: 600MM X 600MM X 13MM, INCLUSO: DRIVER DE ALIMENTAÇÃO E KIT DE FIXAÇÃO.</p>	R\$ 166,52	R\$ 16.652,00
1.7	1000582	30	Peça	<p>LUMINÁRIA, TIPO: SPOT LED DIRECIONÁVEL, TENSÃO: BIVOLT, POTÊNCIA: 7W, TEMPERATURA DE COR: 6000K, FORMATO: REDONDO, UNID. DE MEDIDA: UNITÁRIO.</p> <p>CARACTERÍSTICAS ADICIONAIS: INSTALAÇÃO: EMBUTIR, USO: INTERNO, I.R.C.: >70, FLUXO LUMINOSO: MÍN. 560 LM, EFICIÊNCIA LUMINOSA: 65 ± 5 LM/W, ÂNGULO DE ABERTURA: 120°, FREQUÊNCIA: 50/60HZ, GRAU DE PROTEÇÃO: IP20, TEMPERATURA DE OPERAÇÃO: MÍNIMO ENTRE 0°C E 40°C, FATOR DE POTENCIA: > 0,9, MATERIAIS: CORPO EM ALUMÍNIO E LENTE EM VIDRO, VIDA ÚTIL: 15.000 HORAS, DIMENSÕES: 114MM X 114MM X 50MM, INCLUSO: DRIVER DE ALIMENTAÇÃO E KIT DE FIXAÇÃO</p>	R\$ 15,28	R\$ 458,40
1.8	1000580	30	Peça	<p>LUMINÁRIA, TIPO: SPOT LED DIRECIONÁVEL, TENSÃO: BIVOLT, POTÊNCIA: 7W, TEMPERATURA DE COR: 3000K, FORMATO: REDONDO, UNID. DE MEDIDA: UNITÁRIO.</p> <p>CARACTERÍSTICAS ADICIONAIS: INSTALAÇÃO: EMBUTIR, USO: INTERNO, I.R.C.: >70, FLUXO LUMINOSO: MÍN. 560 LM, EFICIÊNCIA LUMINOSA: 65 ± 5 LM/W, ÂNGULO DE ABERTURA: 120°, FREQUÊNCIA: 50/60HZ, GRAU DE PROTEÇÃO: IP20, TEMPERATURA DE OPERAÇÃO: MÍNIMO ENTRE 0°C E 40°C, FATOR DE POTENCIA: > 0,9, MATERIAIS: CORPO EM ALUMÍNIO E LENTE EM VIDRO, VIDA ÚTIL: 15.000 HORAS, DIMENSÕES: 114MM X 114MM X 50MM, INCLUSO: DRIVER DE ALIMENTAÇÃO E KIT DE FIXAÇÃO</p>	R\$ 15,28	R\$ 458,40
1.9	1000621	100	Peça	<p>LÂMPADA LED TUBULAR T8 (28MM), COMPRIMENTO 600MM, BASE G13, POTÊNCIA MÁXIMA 10W, FLUXO LUMINOSO MÍNIMO 1050 LUMENS, FAIXA MÍNIMA DE TENSÃO DE OPERAÇÃO 100-240V (BIVOLT), FATOR DE POTÊNCIA MÍNIMO 0,92, TEMPERATURA DE COR 4000K, ÍNDICE DE REPRODUÇÃO DE COR MÍNIMO 82, VIDA ÚTIL MÍNIMA 25.000 HORAS, ÂNGULO DE RAIO MÍNIMO 120°, CARACTERÍSTICAS ADICIONAIS: GARANTIA 3 ANOS, PARA APLICAÇÃO DIRETA NA REDE ELÉTRICA, SEM RACHADURAS E PARTES QUEBRADAS, CAIXA OU ENVOLTÓRIO DE PAPELÃO ORIGINAL DO FABRICANTE CONTENDO UMA UNIDADE, UNID. DE MEDIDA: UNITÁRIO</p>	R\$ 14,51	R\$ 1.451,00
1.10	1000622	50	Peça	<p>LÂMPADA, LED, BULBO A67, POTÊNCIA MÁXIMA: 16W, FAIXA MÍNIMA DE TENSÃO DE OPERAÇÃO 127-220V (BIVOLT), BASE: E-27, FLUXO LUMINOSO MÍNIMO: 1500 LM, TEMPERATURA DE COR: MÍNIMO 6.400K, ÍNDICE DE REPRODUÇÃO DE COR: MÍNIMO DE 80, VIDA MEDIANA: MÍNIMO DE 25.000 HORAS, ALTO FATOR DE POTÊNCIA, CARACTERÍSTICAS ADICIONAIS: SEM RACHADURAS E/OU PARTES QUEBRADAS, ORIGINAL DO FABRICANTE, UNID. DE MEDIDA: UNITÁRIO.</p>	R\$ 9,31	R\$ 465,50
1.11	1001134	100	Peça	<p>LÂMPADA, LED, BULBO T, POTÊNCIA MÁXIMA: 40W, FAIXA MÍNIMA DE TENSÃO DE OPERAÇÃO 127-220V (BIVOLT), BASE: E-27, FLUXO LUMINOSO MÍNIMO: 3200 LM, TEMPERATURA DE COR: MÍNIMO 6.500K, ÍNDICE DE REPRODUÇÃO DE COR: MÍNIMO DE 80, VIDA MEDIANA: MÍNIMO DE 25.000 HORAS, ALTO FATOR DE POTÊNCIA, UNID. DE MEDIDA: UNITÁRIO.</p>	R\$ 17,11	R\$ 1.711,00
1.12	1000199	50	Peça	<p>LÂMPADA, LED, MODELO: INDUSTRIAL, POTÊNCIA: 70W, E40, EQUIVALÊNCIA 350W 7000LM, POTÊNCIA/TENSÃO: BIVOLT, TEMPERATURA DE COR: 5000K, UNID. DE MEDIDA: UNITÁRIO</p>	R\$ 64,85	R\$ 3.242,50
1.13	1000623	50	Peça	<p>REFLETOR LED, MATERIAL: ALUMÍNIO, POTÊNCIA MÁXIMA: 100W, TENSÃO DE ALIMENTAÇÃO: BIVOLT, DEMAIS INFORMAÇÕES DE ACORDO COM TERMO DE REFERÊNCIA E/OU DESCRITIVO TÉCNICO DO PROCESSO, UNID. DE MEDIDA: UNITÁRIO.</p> <p>INFORMAÇÕES ADICIONAIS: GRAU DE PROTEÇÃO: IP 65, EFICIÊNCIA LUMINOSA: MIN. 100LM/W, FLUXO LUMINOSO MÍNIMO: 10.000LM, ÂNGULO DE ILUMINAÇÃO: 110°, TEMPERATURA DE COR: 6500K, IRC: MIN 70, PROTEÇÃO CONTRA SOBRETENSÃO: 4KV, ALÇA DE INSTALAÇÃO COM REGULAGEM EM AÇO GALVANIZADO.</p>	R\$ 263,72	R\$ 13.186,00

1.14	1000675	50	Peça	REFLETOR, TIPO: HOLOFOTE LED, TENSÃO: BIVOLT AUTOMÁTICO (100-240V), INSTALAÇÃO: ALÇA REGULÁVEL, USO: EXTERNO, POTÊNCIA: 300W, TEMPERATURA DE COR: RGB, CARACTERÍSTICAS ADICIONAIS: DEMAIS INFORMAÇÕES DE ACORDO COM TERMO DE REFERÊNCIA E/OU DESCRITIVO TÉCNICO DO PROCESSO, UNID. DE MEDIDA: UNITÁRIO. FLUXO LUMINOSO: MÍN. 20.000LM, FREQUÊNCIA: 60HZ GRAU DE PROTEÇÃO: IP67, VIDA ÚTIL: 20.000 HORAS, INCLUSO: DRIVER DE ALIMENTAÇÃO, KIT DE FIXAÇÃO E CONTROLE REMOTO.	R\$ 246,82	R\$ 12.341,00
1.15	1000624	100	Peça	REFLETOR LED, MATERIAL: ALUMÍNIO, POTÊNCIA MÁXIMA: 50W, TENSÃO DE ALIMENTAÇÃO: BIVOLT, DEMAIS INFORMAÇÕES DE ACORDO COM TERMO DE REFERÊNCIA E/OU DESCRITIVO TÉCNICO DO PROCESSO, UNID. DE MEDIDA: UNITÁRIO. INFORMAÇÕES ADICIONAIS: GRAU DE PROTEÇÃO: IP 65, FLUXO LUMINOSO MÍNIMO: 3.500LM, ÂNGULO DE ILUMINAÇÃO: 110°, TEMPERATURA DE COR: 5500K, IRC: MÍN 70, PROTEÇÃO CONTRA SOBRETENSÃO: 4KV, ALÇA DE INSTALAÇÃO COM REGULAGEM EM AÇO GALVANIZADO.	R\$ 27,50	R\$ 2.750,00
1.16	1000201	100	Peça	LUMINÁRIA LED, TIPO: ILUMINAÇÃO PÚBLICA, VIÁRIA, IP66, POTÊNCIA: 250W, FLUXO LUMINOSO: MÍN. 33.000LM, TENSÃO: BIVOLT, DEMAIS INFORMAÇÕES DE ACORDO COM TERMO DE REFERÊNCIA E/OU DESCRITIVO TÉCNICO DO PROCESSO, FREQUÊNCIA: 60HZ, FORMATO: RETANGULAR, UNID. DE MEDIDA: UNITÁRIO. INFORMAÇÕES ADICIONAIS: TEMPERATURA DE COR: 4000K, MATERIAL: CORPO EM ALUMÍNIO EXTRUDADO, DIFUSOR EM VIDRO PLANO TEMPERADO, INCLUÍDO DRIVER E PROTEÇÃO CONTRA SOBRETENSÃO 10KV, TEMPERATURA DE OPERAÇÃO: 0 - 55°C, SUPORTE PARA ENTRADA LATERAL POR BRAÇO, SISTEMA DE AJUSTE DE INCLINAÇÃO NO LOCAL, ACABAMENTO: PINTURA ELETROSTÁTICA, CÔR CINZA, BASE: RELÉ 3 PINOS.	R\$ 755,24	R\$ 75.524,00
1.17	1000794	100	Peça	REFLETOR LED, POTÊNCIA MÁXIMA 360 W, FLUXO LUMINOSO: MÍN. 54.000 LM, TENSÃO: 220V, DEMAIS INFORMAÇÕES DE ACORDO COM TERMO DE REFERÊNCIA E/OU DESCRITIVO TÉCNICO DO PROCESSO, UNID. DE MEDIDA: UNITÁRIO. EFICIÊNCIA LUMINOSA: MÍN. 150 LM/W ÚTIL, VIDA DECLARADA NOMINAL (L70): MÍN. 70.000 HORAS; FREQUÊNCIA: 60 HZ; PROTETOR DE SURTO: DPS INTERNO DE 5 KV ENTRE FASES; CORPO E TAMPA: ESTRUTURA PRINCIPAL EM ALUMÍNIO E DISSIPADOR DE CALOR EM ALUMÍNIO INJETADO, COM PINTURA ELETROSTÁTICA EM POLIÉSTER EM PÓ E PROTEÇÃO UV; GRAU DE PROTEÇÃO: CONJUNTO ÓTICO IP66 E DRIVE IP66; DRIVER: INCORPORADO COM DIMERIZAÇÃO ATRAVÉS DO PADRÃO 0-10 V; PARAFUSOS DE FIXAÇÃO: AÇO INOXIDÁVEL OU GALVANIZADO; FATOR DE POTÊNCIA: MÍN. 0,92; TEMPERATURA DE COR: 5000 K.	R\$ 2.104,17	R\$ 210.417,00
1.18	1000795	100	Peça	REFLETOR LED, POTÊNCIA MÁXIMA: 480 W, FLUXO LUMINOSO: MÍN. 72.000 LM, TENSÃO: 220V, DEMAIS INFORMAÇÕES DE ACORDO COM TERMO DE REFERÊNCIA E/OU DESCRITIVO TÉCNICO DO PROCESSO, UNID. DE MEDIDA: UNITÁRIO. EFICIÊNCIA LUMINOSA: MÍN. 150 LM/W ÚTIL, VIDA DECLARADA NOMINAL (L70): MÍN. 70.000 HORAS; FREQUÊNCIA: 60 HZ; PROTETOR DE SURTO: DPS INTERNO DE 5 KV ENTRE FASES; CORPO E TAMPA: ESTRUTURA PRINCIPAL EM ALUMÍNIO E DISSIPADOR DE CALOR EM ALUMÍNIO INJETADO, COM PINTURA ELETROSTÁTICA EM POLIÉSTER EM PÓ E PROTEÇÃO UV; GRAU DE PROTEÇÃO: CONJUNTO ÓTICO IP66 E DRIVE IP66; DRIVER: INCORPORADO COM DIMERIZAÇÃO ATRAVÉS DO PADRÃO 0-10 V; PARAFUSOS DE FIXAÇÃO: AÇO INOXIDÁVEL OU GALVANIZADO; FATOR DE POTÊNCIA: MÍN. 0,92; TEMPERATURA DE COR: 5000 K.	R\$ 2.766,94	R\$ 276.694,00
1.19	1001135	100	Peça	LUMINARIA LED HERMETICA, POTÊNCIA MÁXIMA: 50W, FLUXO LUMINOSO: MÍN. 6.500 LM, TENSÃO: 100 ~ 280 VAC, DEMAIS INFORMAÇÕES DE ACORDO COM TERMO DE REFERÊNCIA E/OU DESCRITIVO TÉCNICO DO PROCESSO, UNID. DE MEDIDA: UNITÁRIO. Características Elétricas: EFICIÊNCIA: MÍN. 130LM/W FREQUÊNCIA: 60HZ FATOR DE POTÊNCIA ≥0,92 THD ≤15% Características Ópticas: ABERTURA DELENTE: 140° TEMPERATURA DE COR: 4000K IRC >70 VIDA ÚTIL >60.000H (L90) Características Construtivas: DIMENSÕES (LXAXC): MÁX. 100X100X1300MM GRAU DE PROTEÇÃO: IP66 TEMPERATURA DE OPERAÇÃO: -30°C - +50°C INSTALAÇÃO: PRESILHAS DE FIXAÇÃO MATERIAL DO CORPO: POLICARBONATO MATERIAL DALENTE: POLICARBONATO MATERIAL DO SELEMENTOS DE FIXAÇÃO: AÇO INOXIDÁVEL 304	R\$ 405,21	R\$ 40.521,00

1.20	1001136	100	Peça	<p>LUMINARIA LED HERMETICA, POTÊNCIA MÁXIMA: 30W, FLUXO LUMINOSO: MÍN. 3.900 LM, TENSÃO: 100 ~ 280 VAC, DEMAIS INFORMAÇÕES DE ACORDO COM TERMO DE REFERÊNCIA E/OU DESCRITIVO TÉCNICO DO PROCESSO, UNID. DE MEDIDA: UNITÁRIO.</p> <p>Características Elétricas: EFICIÊNCIA: MÍN. 130LM/W FREQUÊNCIA: 60HZ FATOR DE POTÊNCIA $\geq 0,92$ THD $\leq 15\%$</p> <p>Características Ópticas: ABERTURA DE LENTE: 140° TEMPERATURA DE COR: 4000K IRC >70 VIDA ÚTIL >60.000H (L90)</p> <p>Características Construtivas: DIMENSÕES (LXAXC): MÁX. 100X100X700MM GRAU DE PROTEÇÃO: IP66 TEMPERATURA DE OPERAÇÃO: -30°C - +50°C INSTALAÇÃO: PRESILHAS DE FIXAÇÃO MATERIAL DO CORPO: POLICARBONATO MATERIAL DA LENTE: POLICARBONATO MATERIAL DOS ELEMENTOS DE FIXAÇÃO: AÇO INOXIDÁVEL 304</p>	R\$ 613,02	R\$ 61.302,00
1.21	1001137	70	Peça	<p>LUMINARIA INDUSTRIAL LED BLINDADA, POTÊNCIA MÁXIMA: 100W, FLUXO LUMINOSO: MÍN. 15.000 LM, TENSÃO: MÍN. 100 ~ 280 VAC, DEMAIS INFORMAÇÕES DE ACORDO COM TERMO DE REFERÊNCIA E/OU DESCRITIVO TÉCNICO DO PROCESSO, UNID. DE MEDIDA: UNITÁRIO.</p> <p>Características Elétricas: EFICIÊNCIA: MÍN. 150LM/W FREQUÊNCIA: 60HZ FATOR DE POTÊNCIA: $\geq 0,95$ THD: $\leq 10\%$ PROTETOR CONTRA SURTOS CLASSE II</p> <p>Características Ópticas: ABERTURA DE LENTE: 60° TEMPERATURA DE COR: 5000K IRC >70 VIDA ÚTIL >100.000H (L70)</p> <p>Características Construtivas: USO: AMBIENTE AGRESSIVO COM NÉVOA SALINA E SUSPENSÃO DE POEIRAS GRAU DE PROTEÇÃO: IP66 TEMPERATURA DE OPERAÇÃO: -30°C - +50°C INSTALAÇÃO: SUPORTE DE FIXAÇÃO MULTIPOSIÇÃO MATERIAL DO CORPO: ALUMÍNIO FUNDIDO COPPER FREE MATERIAL DA LENTE: POLICARBONATO</p>	R\$ 1.529,44	R\$ 107.060,80
1.22	1001138	70	Peça	<p>LUMINARIA INDUSTRIAL LED BLINDADA, POTÊNCIA MÁXIMA: 200W, FLUXO LUMINOSO: MÍN. 30.000 LM, TENSÃO: MÍN. 100 ~ 280 VAC, DEMAIS INFORMAÇÕES DE ACORDO COM TERMO DE REFERÊNCIA E/OU DESCRITIVO TÉCNICO DO PROCESSO, UNID. DE MEDIDA: UNITÁRIO.</p> <p>Características Elétricas: EFICIÊNCIA: MÍN. 150LM/W FREQUÊNCIA: 60HZ FATOR DE POTÊNCIA: $\geq 0,95$ THD: $\leq 10\%$ PROTETOR CONTRA SURTOS CLASSE II</p> <p>Características Ópticas: ABERTURA DE LENTE: 60° TEMPERATURA DE COR: 5000K IRC >70 VIDA ÚTIL >100.000H (L70)</p> <p>Características Construtivas: USO: AMBIENTE AGRESSIVO COM NÉVOA SALINA E SUSPENSÃO DE POEIRAS GRAU DE PROTEÇÃO: IP66 TEMPERATURA DE OPERAÇÃO: -30°C - +50°C INSTALAÇÃO: SUPORTE DE FIXAÇÃO MULTIPOSIÇÃO MATERIAL DO CORPO: ALUMÍNIO FUNDIDO COPPER FREE MATERIAL DA LENTE: POLICARBONATO.</p>	R\$ 842,90	R\$ 59.003,00
1.23	1001139	50	Peça	<p>LUMINARIA INDUSTRIAL LED BLINDADA, POTÊNCIA MÁXIMA: 400W, FLUXO LUMINOSO: MÍN. 60.000 LM, TENSÃO: MÍN. 100 ~ 280 VAC, DEMAIS INFORMAÇÕES DE ACORDO COM TERMO DE REFERÊNCIA E/OU DESCRITIVO TÉCNICO DO PROCESSO, UNID. DE MEDIDA: UNITÁRIO.</p> <p>Características Elétricas: EFICIÊNCIA: MÍN. 150LM/W FREQUÊNCIA: 60HZ FATOR DE POTÊNCIA: $\geq 0,95$ THD: $\leq 10\%$ PROTETOR CONTRA SURTOS CLASSE II</p> <p>Características Ópticas: ABERTURA DE LENTE: 60° TEMPERATURA DE COR: 5000K IRC >70 VIDA ÚTIL >100.000H (L70)</p> <p>Características Construtivas: USO: AMBIENTE AGRESSIVO COM NÉVOA SALINA E SUSPENSÃO DE POEIRAS GRAU DE PROTEÇÃO: IP66 TEMPERATURA DE OPERAÇÃO: -30°C - +50°C INSTALAÇÃO: SUPORTE DE FIXAÇÃO MULTIPOSIÇÃO MATERIAL DO CORPO: ALUMÍNIO FUNDIDO COPPER FREE MATERIAL DA LENTE: POLICARBONATO.</p>	R\$ 4.615,50	R\$ 230.775,00

A FORÇA QUE **MOVE INDÚSTRIAS.**
A ENERGIA QUE **IMPULSIONA O FUTURO.**



1.24	1001140	12	Peça	LUMINARIA INDUSTRIAL LED BLINDADA, POTÊNCIA MÁXIMA: 600W, FLUXO LUMINOSO: MÍN. 84.000 LM, TENSÃO: MÍN. 100 ~ 280 VAC, DE MAIS INFORMAÇÕES DE ACORDO COM TERMO DE REFERÊNCIA E/OU DESCRITIVO TÉCNICO DO PROCESSO, UNID. DE MEDIDA: UNITÁRIO. Características Elétricas: EFICIÊNCIA: MÍN. 140LM/W FREQUÊNCIA: 60HZ FATOR DE POTÊNCIA: ≥0,95 THD: ≤10% PROTECTOR CONTRA SURTOS CLASSE II Características Ópticas: ABERTURA DELENTE: 60° TEMPERATURA DE COR: 5000K IRC >70 VIDA ÚTIL >100.000H (L70) Características Construtivas: USO: AMBIENTE AGRESSIVO COM NÉVOA SALINA E SUSPENSÃO DE POEIRAS GRAU DE PROTEÇÃO: IP66 TEMPERATURA DE OPERAÇÃO: -30°C - +50°C INSTALAÇÃO: SUPORTE DE FIXAÇÃO MULTIPOSIÇÃO MATERIAL DO CORPO: ALUMÍNIO FUNDIDO COPPER FREE MATERIAL DALENTE: POLICARBONATO	R\$ 7.056,01	R\$ 84.672,12	
						Valot Total	R\$ 1.225.712,72

As quantidades acima são uma estimativa. A Portos do Paraná fará as solicitações conforme a necessidade, não estando obrigada a utilizar toda quantidade estimada de acordo com o edital termo de referência e seus anexos.

Serra, 07 de JANEIRO de 2026

Documento assinado digitalmente

gov.br WALTER ANTONIO BREDAFRANCOSO
Data: 08/01/2026 09:40:03-0300
Verifique em <https://validar.iti.gov.br>

Alucel Suprimentos Industriais LTDA

Walter Antonio Breda Francoso – Sócio Proprietário

RG 13753643 SSP/SP

CPF 062.905.578-58

PIRACICABA - SP

(19) 3429 2929

BELO HORIZONTE - MG

(31) 99426 6643

RIBEIRÃO PRETO - SP

(16) 3421 6634

SANTO ANDRÉ - SP

(11) 2669 2540

CAMPINAS - SP

(19) 3429 2927

SERRA - ES

(19) 3429 2929



www.alucel.net

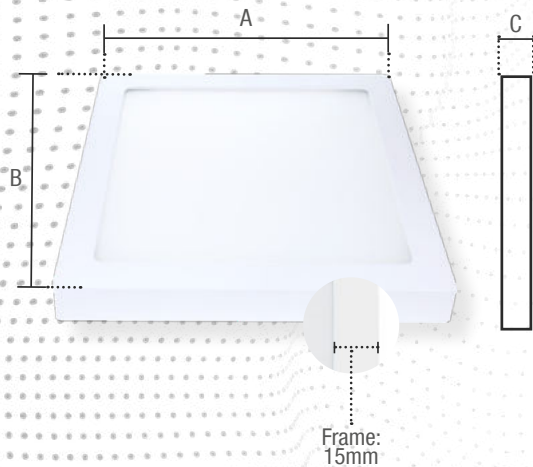
PAINEL

LRE 280 LOTE 01 ITEM 01, 02 E 03



LER PRODUTO

SOBREPOR QUADRADO



6W ● 3000K 768380572	6W ● 4000K 768380875	6W ○ 6500K 768381372	12W ● 3000K 768450572	12W ● 4000K 768450871	12W ○ 6500K 768451372
----------------------------	----------------------------	----------------------------	-----------------------------	-----------------------------	-----------------------------

Dimensões	A: 120mm B: 120mm C: 30mm
Peso	135g
Fluxo luminoso	360lm
Eficiência luminosa	60 lm/W
Fator de potência	≥ 0,50
Múltiplo de vendas	10 unid
Caixa Externa	50 unid

Dimensões	A: 170mm B: 170mm C: 30mm
Peso	295g
Fluxo luminoso	720lm
Eficiência luminosa	60 lm/W
Fator de potência	≥ 0,50
Múltiplo de vendas	10 unid
Caixa Externa	30 unid

18W ● 3000K 768100572	18W ● 4000K 768100875	18W ○ 6500K 768101372	24W ● 3000K 768130573	24W ● 4000K 768130872	24W ○ 6500K 768131375
-----------------------------	-----------------------------	-----------------------------	-----------------------------	-----------------------------	-----------------------------

ITEM 1

Dimensões	A: 220mm B: 220mm C: 30mm
Peso	470g
Fluxo luminoso	1260lm
Eficiência luminosa	70 lm/W
Fator de potência	≥ 0,50
Múltiplo de vendas	10 unid
Caixa Externa	20 unid

ITEM 2

ITEM 3

Dimensões	A: 300mm B: 300mm C: 30mm
Peso	940g
Fluxo luminoso	1680lm
Eficiência luminosa	70 lm/W
Fator de potência	≥ 0,50
Múltiplo de vendas	20 unid
Caixa Externa	30 unid

ITEM 4

Material: Corpo em alumínio, difusor em plástico, corpo do driver em plástico

Índice Proteção 20	Vida Útil 25.000h	IRC ≥70	Ângulo 120°	Tensão BIVOLT	Garantia 1 ano
-----------------------	----------------------	------------	----------------	------------------	-------------------

Luminária Plafon LED 48W 60x60 Quadrado De Embutir Branco Frio 6000k

Características Técnicas

Temperatura de Cor: Branco Frio 6000K-6500K

Potência: 48w

Fluxo Luminoso (Lúmens): 4.800 LM

Material: Alumínio e Acrílico

Base: Luminária de embutir

Ângulo: 120°

IRC: >70%

Tensão: AC85-265

Grau de Proteção: IP20

Frequência: 50/60hz

Temperatura de Operação: -10°C a 40°C

Acabamento: AAA

Tipo de LED: Super LED

Vida Útil: 50.000 horas

Garantia: 12 meses



Luminária Plafon LED 48W 60x60 Quadrado Embutir Branco Quente 3000k

Características Técnicas

Temperatura de Cor: Branco Quente 3000K

Potência: 48w

Fluxo Luminoso (Lúmens): 4.800 LM

Material: Alumínio e Acrílico

Base: Luminária de embutir

Ângulo: 120°

IRC: >70%

Tensão: AC85-265

Grau de Proteção: IP20

Temperatura de Operação: -10°C a 40°C

Acabamento: AAA

Tipo de LED: Super LED

Vida Útil: 50.000 horas

Garantia: 12 meses



SPOT AUTHENTIC REDONDO



LER PRODUTO



DIFUSOR
ARTICULÁVEL



3W | 250lm

● 3000K

863440579

● 6500K

863441378

Dimensões	A. Ø70mm
Nicho de corte	Ø55mm
Intensidade luminosa	385 cd
Eficiência luminosa	83 lm/W
Vida útil	25.000h
Peso	38g
Múltiplo de vendas	10 unid
Caixa Externa	60 unid

5W | 400lm

● 3000K

863020571

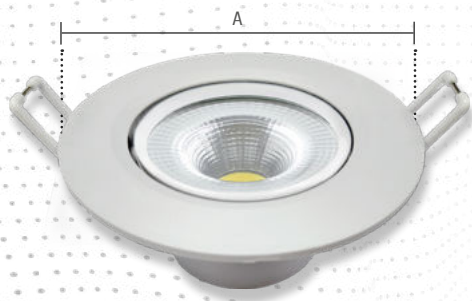
● 4000K

863020874

● 6500K

863021373

Dimensões	A. Ø90mm
Nicho de corte	Ø75mm
Intensidade luminosa	730 cd
Eficiência luminosa	80 lm/W
Vida útil	25.000h
Peso	54g
Múltiplo de vendas	10 unid
Caixa Externa	60 unid

**7W | 630lm**

● 3000K

863080571

● 4000K

863070879

ITEM 7

● 6500K

863091379

ITEM 8

Dimensões	A. Ø117mm
Nicho de corte	Ø95mm
Intensidade luminosa	1100 cd
Eficiência luminosa	90 lm/W
Vida útil	25.000h
Peso	106g
Múltiplo de vendas	10 unid
Caixa Externa	60 unid

12W | 960lm

● 4000K

863120574

● 6500K

863120574

Dimensões	A. Ø140mm
Nicho de corte	Ø115mm
Intensidade luminosa	1910 cd
Eficiência luminosa	80 lm/W
Vida útil	25.000h
Peso	162g
Múltiplo de vendas	10 unid
Caixa Externa	60 unid

Material: PoliestirenoÍndice Proteção
20Ângulo
38°IRC
≥70Garantia
1 AnoVida útil
25.000h

BIVOLT

Luminária LED / Lâmpada Tubular LED

1 ano de Garantia
Bivolt

LRE 280 LOTE 01 ITEM 09



Acompanha kit de acessórios.

Imagem meramente ilustrativa

CÓDIGO	POTÊNCIA (W)	TEMP. DE COR (K)	BASE	FLUXO LUMINOSO (lumens)	UNIDADE VENDAS	CÓD. BARRAS	EFICIÊNCIA ENERGÉTICA	NÚM. REGISTRO	CERTIFICADORA	CAIXA MASTER	DIMENSÕES (mm)
--------	--------------	------------------	------	-------------------------	----------------	-------------	-----------------------	---------------	---------------	--------------	----------------

Luminária Hermética LED

Vida mediana: 30.000h

HL32016	20	6400	--	2.000	01	7896619425302	100	--	--	25	comp./larg/altu. 630/59/33
HL34016*IP66	40	6400	--	4.000	01	7896619425319	100	--	--	25	1230/59/33

Lâmpada Tubular LED

Vida mediana: 25.000h

TL10316 ✓	10	6.500	G13	900	25	7896619426750	90	001511/2023	TUVRHEINLAND	25	comp./diâm. 600/T8
TL20316 ✓	20	6.500	G13	1.850	25	7896619426767	92,5	001511/2023	TUVRHEINLAND	25	1200/T8

Lâmpada Tubular LED HO

Vida mediana: 25.000h | *30.000h

TL40616 ✓	40	6.500	G13	6.500	25	7896619427566	100	003191/2020	SGS	25	comp./diâm. 2400/T8
TL65216	65	6.500	G13	6.500	25	7896619427313	100	--	--	25	2400/T8
TL100216	100	6.500	G13	11.000	25	7896619434632	110	--	--	25	2400/T8

✓ Lâmpadas com certificação Inmetro.

CLASSIC A BULBO LED

Ideal para iluminação geral com aplicações residências e comerciais oferecendo melhor propagação da luz.

- Mais economia de energia
- 25 mil horas de vida útil
- Acabamento claro ou fosco
- 3 anos de garantia
- Ideal para utilização em ambientes internos (IP20)
- Base E27
- Produto certificado pelo Inmetro

APLICAÇÕES

- Residências
- Comércio



IP20

IRC
80

ATÉ
3
ANOS DE
GARANTIA

ESPECIFICAÇÕES TÉCNICAS

Produto (Tipo Lâmpada)	LED Classic A	LED Classic A	LED Classic A	LED Classic A	LED Classic A	LED Classic A
Potência	7 W	7 W	7 W	9 W	9 W	9 W
Halógena Equivalente	40W	40W	40W	60W	60W	60W
Fluxo Luminoso	600 lm	600 lm	600 lm	806 lm	806 lm	806 lm
Eficiência Luminosa	86 lm/W	86 lm/W	86 lm/W	90 lm/W	90 lm/W	90 lm/W
Temperatura de cor	3000 K	4000 K	6500 K	3000K	4000K	6500K
IRC	≥ 80	≥ 80	≥ 80	≥ 80	≥ 80	≥ 80
Base	E27	E27	E27	E27	E27	E27
Tensão	127/220 V	127/220 V	127/220 V	127/220 V	127/220 V	127/220 V
Fator de potência	≥ 0.7	≥ 0.7	≥ 0.7	≥ 0.7	≥ 0.7	≥ 0.7
Ângulo de Abertura	200°	200°	200°	200°	200°	200°
Corrente	A 127 V ~ 60mA A 220 V ~ 40mA	A 127 V ~ 60mA A 220 V ~ 40mA	A 127 V ~ 60mA A 220 V ~ 40mA	A 127 V ~ 60mA A 220 V ~ 40mA	A 127 V ~ 60mA A 220 V ~ 40mA	A 127 V ~ 60mA A 220 V ~ 40mA
Grau de proteção	IP20	IP20	IP20	IP20	IP20	IP20
Dimerização	NÃO	NÃO	NÃO	NÃO	NÃO	NÃO
Vida útil	25.000 h (L70)	25.000 h (L70)	25.000 h (L70)	25.000 h (L70)	25.000 h (L70)	25.000 h (L70)
Acabamento	FOSCO	FOSCO	FOSCO	FOSCO	FOSCO	FOSCO
Temperatura de operação	-20°C ~ +40°C	-20°C ~ +40°C	-20°C ~ +40°C	-20°C ~ +40°C	-20°C ~ +40°C	-20°C ~ +40°C
Garantia	3 anos	3 anos	3 anos	3 anos	3 anos	3 anos
Código LEDVANCE	7020785	7020786	7020787	7020788	7020789	7020790
Marca	LEDVANCE	LEDVANCE	LEDVANCE	LEDVANCE	LEDVANCE	LEDVANCE
Registro INMETRO	008458/2023	008458/2023	008458/2023	008458/2023	008458/2023	008458/2023

ESPECIFICAÇÕES TÉCNICAS

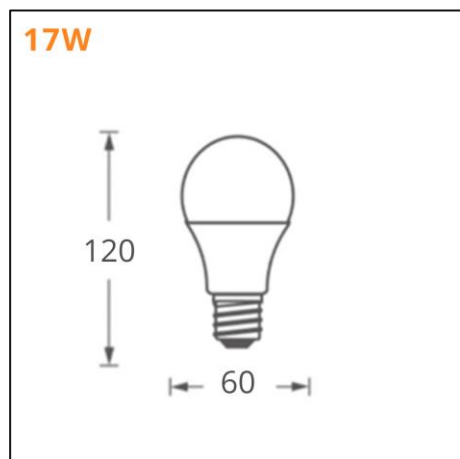
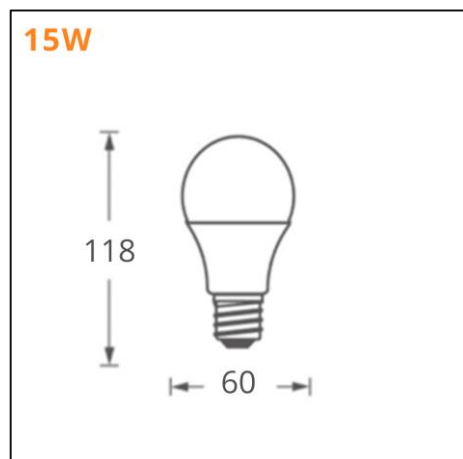
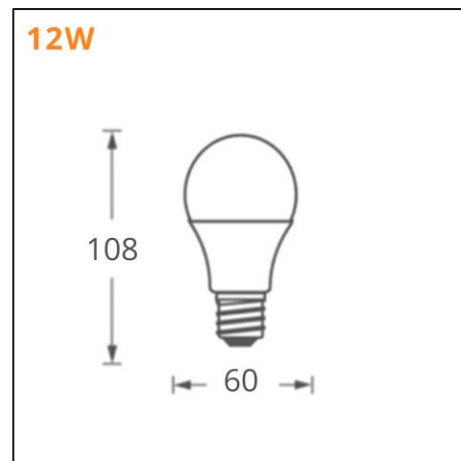
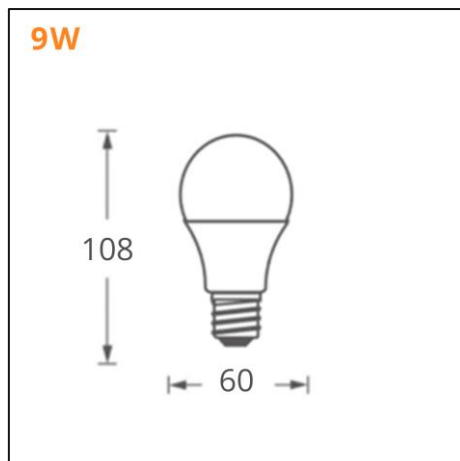
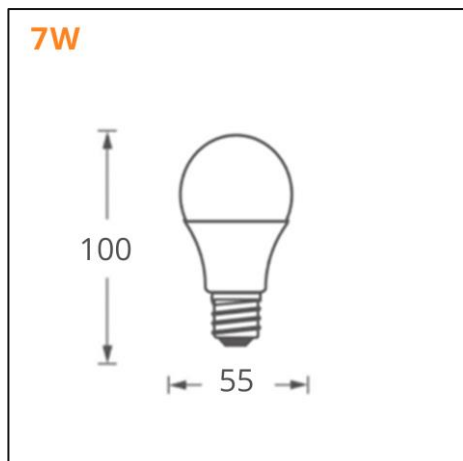
Produto (Tipo Lâmpada)	LED Classic A	LED Classic A	LED Classic A	LED Classic A	LED Classic A	LED Classic A
Potência	12 W	12 W	12 W	15 W	15 W	15 W
Halógena Equivalente	75W	75W	75W	90W	90W	90W
Fluxo Luminoso	1018 lm	1018 lm	1018 lm	1311 lm	1311 lm	1311 lm
Eficiência Luminosa	85 lm/W	85 lm/W	85 lm/W	87 lm/W	87 lm/W	87 lm/W
Temperatura de cor	3000 K	4000 K	6500 K	3000K	4000K	6500K
IRC	≥ 80	≥ 80	≥ 80	≥ 80	≥ 80	≥ 80
Base	E27	E27	E27	E27	E27	E27
Tensão	127/220 V	127/220 V	127/220 V	127/220 V	127/220 V	127/220 V
Fator de potência	≥ 0.7	≥ 0.7	≥ 0.7	≥ 0.7	≥ 0.7	≥ 0.7
Ângulo de Abertura	200°	200°	200°	200°	200°	200°
Corrente	A 127 V ~ 60mA A 220 V ~ 40mA	A 127 V ~ 60mA A 220 V ~ 40mA	A 127 V ~ 60mA A 220 V ~ 40mA	A 127 V ~ 60mA A 220 V ~ 40mA	A 127 V ~ 60mA A 220 V ~ 40mA	A 127 V ~ 60mA A 220 V ~ 40mA
Grau de proteção	IP20	IP20	IP20	IP20	IP20	IP20
Dimerização	NÃO	NÃO	NÃO	NÃO	NÃO	NÃO
Vida útil	25.000 h (L70)	25.000 h (L70)	25.000 h (L70)	25.000 h (L70)	25.000 h (L70)	25.000 h (L70)
Acabamento	FOSCO	FOSCO	FOSCO	FOSCO	FOSCO	FOSCO
Temperatura de operação	-20°C ~ +40°C	-20°C ~ +40°C	-20°C ~ +40°C	-20°C ~ +40°C	-20°C ~ +40°C	-20°C ~ +40°C
Garantia	3 anos	3 anos	3 anos	3 anos	3 anos	3 anos
Código LEDVANCE	7020791	7020792	7020793	7020794	7020795	7020796
Marca	LEDVANCE	LEDVANCE	LEDVANCE	LEDVANCE	LEDVANCE	LEDVANCE
Registro INMETRO	008458/2023	008458/2023	008458/2023	008458/2023	008458/2023	008458/2023

ESPECIFICAÇÕES TÉCNICAS

LRE 280 LOTE 01 ITEM 10

Produto (Tipo Lâmpada)	LED Classic A	LED Classic A	LED Classic A	LED Classic A (3 unidades)	LED Classic A (3 unidades)
Potência	17 W	17 W	17 W	9 W	9 W
Halógena Equivalente	100W	100W	100W	60W	60W
Fluxo Luminoso	1521 lm	1521 lm	1521 lm	806 lm	806 lm
Eficiência Luminosa	89 lm/W	89 lm/W	89 lm/W	86 lm/W	86lm/W
Temperatura de cor	3000 K	4000 K	6500 K	3000 K	6500 K
IRC	≥ 80	≥ 80	≥ 80	≥ 80	≥ 80
Base	E27	E27	E27	E27	E27
Tensão	127/220 V	127/220 V	127/220 V	127/220 V	127/220 V
Fator de potência	≥ 0.7	≥ 0.7	≥ 0.7	≥ 0.7	≥ 0.7
Ângulo de Abertura	200°	200°	200°	200°	200°
Corrente	A 127 V ~ 60mA A 220 V – 40mA	A 127 V ~ 60mA A 220 V – 40mA	A 127 V ~ 60mA A 220 V – 40mA	A 127 V ~ 60mA A 220 V – 40mA	A 127 V ~ 60mA A 220 V – 40mA
Grau de proteção	IP20	IP20	IP20	IP20	IP20
Dimerização	NÃO	NÃO	NÃO	NÃO	NÃO
Vida útil	25.000 h (L70)	25.000 h (L70)	25.000 h (L70)	25.000 h (L70)	25.000 h (L70)
Acabamento	FOSCO	FOSCO	FOSCO	FOSCO	FOSCO
Temperatura de operação	-20°C ~ +40°C	-20°C ~ +40°C	-20°C ~ +40°C	-20°C ~ +40°C	-20°C ~ +40°C
Garantia	3 anos	3 anos	3 anos	3 anos	3 anos
Código LEDVANCE	7020797	7020798	7020799	7020800	7020801
Marca	LEDVANCE	LEDVANCE	LEDVANCE	LEDVANCE	LEDVANCE
Registro INMETRO	008458/2023	008458/2023	008458/2023	008458/2023	008458/2023

DESENHO TÉCNICO



Data do arquivo:
24 de Julho de 2023

DADOS LOGÍSTICOS

Código do Produto	Descrição	EAN10	Dimensões EAN10 comp. X larg. X alt. (mm)	Peso Bruto EAN10 (g)	Peso Líquido EAN10 (g)	EAN20	EAN40	Dimensões EAN40 comp. X larg. X alt. (mm)	Peso Bruto EAN40 (g)	Peso Líquido EAN40 (g)	Unidades por caixa (EAN40)
7020785	LED CLA40 7W 3000K 600lm BIV E27 G10 LDV	4058075783751	56x56x102	33,5	19	4058075783768	4058075783775	585x300x125	2.200	950	50
7020786	LED CLA40 7W 4000K 600lm BIV E27 G10 LDV	4058075783782	56x56x102	33,5	19	4058075783799	4058075783805	585x300x125	2.200	950	50
7020787	LED CLA40 7W 6500K 600lm BIV E27 G10 LDV	4058075783812	56x56x102	33,5	19	4058075783829	4058075783836	585x300x125	2.200	950	50
7020788	LED CLA60 9W 3000K 806lm BIV E27 G10 LDV	4058075783843	61x61x109	34,5	20	4058075783850	4058075783867	640x325x130	2500	1000	50
7020789	LED CLA60 9W 4000K 806lm BIV E27 G10 LDV	4058075783874	61x61x109	34,5	20	4058075783881	4058075783898	640x325x130	2500	1000	50
7020790	LED CLA60 9W 6500K 806lm BIV E27 G10 LDV	4058075783904	61x61x109	34,5	20	4058075783911	4058075783928	640x325x130	2500	1000	50
7020791	LED CLA75 12W 3000K 1018lm BIV E27G10LDV	4058075783935	61x61x112	44,5	28	4058075783942	4058075783959	640x325x132	2900	1400	50
7020792	LED CLA75 12W 4000K 1018lm BIVE27 G10LDV	4058075783966	61x61x112	44,5	28	4058075783973	4058075783980	640x325x132	2900	1400	50
7020793	LED CLA75 12W 6500K 1018lm BIVE27 G10LDV	4058075783997	61x61x112	44,5	28	4058075784000	4058075784017	640x325x132	2900	1400	50
7020794	LED CLA90 15W 3000K 1311lm BIVE27 G10LDV	4058075784024	61x61x125	53	36	4058075784031	4058075784048	640x325x145	3300	1800	50
7020795	LED CLA90 15W 4000K 1311lm BIVE27 G10LDV	4058075784055	61x61x125	53	36	4058075784062	4058075784079	640x325x145	3300	1800	50
7020796	LED CLA90 15W 6500K 1311lm BIVE27G10LDV	4058075784086	61x61x125	53	36	4058075784093	4058075784109	640x325x145	3300	1800	50
7020797	LED CLA100 17W 3000K 1521lm BIVE27G10LDV	4058075784116	61x61x125	63	46	4058075784123	4058075784130	640x325x145	3800	2300	50
7020798	LED CLA100 17W 4000K 1521lm BIVE27G10LDV	4058075784147	61x61x125	63	46	4058075784154	4058075784161	640x325x145	3800	2300	50
7020799	LED CLA100 17W 6500K 1521lm BIVE27G10LDV	4058075784178	61x61x125	63	46	4058075784185	4058075784192	640x325x145	3800	2300	50
7020800	LEDCLA60 3PACK 9W3000K 806lmBIVE27G10LDV	4058075791633	182 x 60 x 109	116	60	-	4058075791640	640x325xx130	2200	950	16
7020801	LEDCLA60 3PACK 9W6500K 806lmBIVE27G10LDV	4058075791657	182 x 60 x 109	116	60	-	4058075791664	640x325xx130	2200	950	16





LÂMPADAS LED

Bulbo HP

SÉRIE MG-B

A Lâmpada LED BULBO HP é indicada para iluminação industrial e comercial de grandes áreas.

PROPRIEDADES

- › Corpo da lâmpada e difusor em policarbonato.
- › As lâmpadas possuem corpo em alumínio e difusor em policarbonato.
- › Não aquece o ambiente (não emite infravermelho).
- › Possui driver interno isolado.
- › Não desbota objetos (não emite ultravioleta).
- › Composição livre de mercúrio.
- › Baixo consumo de energia em relação as lâmpadas incandescentes e fluorescentes.
- › Alto fluxo luminoso.

CARACTERÍSTICAS DE FUNCIONAMENTO

- › Temperatura ambiente: -5°C a 40°C.
- › Tensão de entrada: 100V a 240V.
- › Disponíveis na temperatura de cor BR6500K.



 E27	 Bivolt Automático 100V - 240V	 NÃO DIMERIZÁVEL	 180°	 >80	 USO INTERNO
BASE	TENSÃO	NÃO DIMERIZÁVEL	ÂNGULO DE ABERTURA	IRC**	USO INTERNO



A garantia inicia-se na data da compra do produto, desde que sejam respeitadas as condições de uso descritas na embalagem, sendo necessário apresentar o Cupom ou a Nota Fiscal.

LRE 280 LOTE 01 ITEM 11

ESPECIFICAÇÕES TÉCNICAS E COMERCIAIS

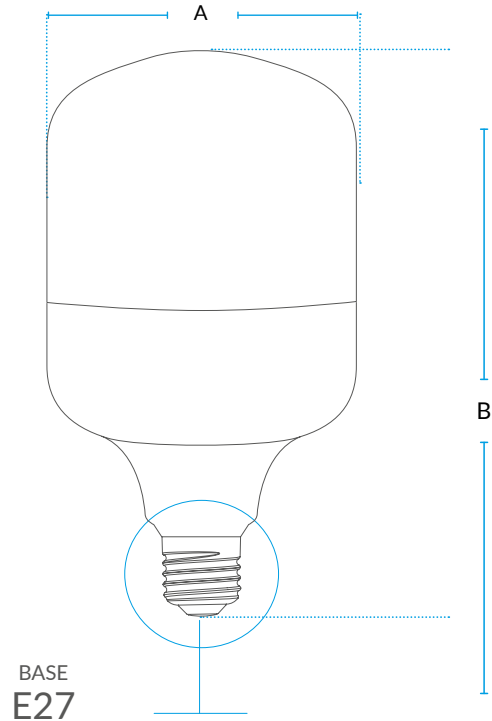
CÓDIGO	MODELO	POTÊNCIA	FLUXO LUMINOSO	TEMPERATURA DE COR	EFICIÊNCIA LUMINOSA	BASE	DIMENSÃO (mm)		EQUIVALÊNCIA	
							A	B	INCANDESCENTE	FLUORESCENTE
273111377	LED-BULBO-HP-IN-E27-BR6500K-20W-BIVOLT-MG1800-B	20W	1800 lm	□ BR6500K	90 lm/W	E27	Ø80	113	110W	31W
273111476	LED-BULBO-HP-IN-E27-BR6500K-20W-BIVOLT-MG1800-B-PACK3	20W	1800 lm				Ø100	140	170W	48W
273121376	LED-BULBO-HP-IN-E27-BR6500K-30W-BIVOLT-MG2700-B	30W	2700 lm				Ø118	155	210W	57W
273131375	LED-BULBO-HP-IN-E27-BR6500K-40W-BIVOLT-MG3600-B	40W	3600 lm				Ø138	175	275W	75W
273141374	LED-BULBO-HP-IN-E27-BR6500K-50W-BIVOLT-MG4500-B	50W	4500 lm				Ø160	265	300W	82W
273151373	LED-BULBO-HP-IN-E27-BR6500K-60W-BIVOLT-MG5400-B	60W	5400 lm							

MODELOS



MODELOS
20W, 30W, 40W, 50W, 60W

DIMENSÕES



Soluções, Orientações e Melhorias AVANT
faleconosco@avantlux.com.br

ATENDIMENTO AO CONSUMIDOR
(11) 3355-2220

avantlux.com.br • fb.com/AvantLighting • instagram.com/avantlux



Lâmpadas Bulbo LED

Lâmpada Bulbo LED ECO E27

AL12732



CÓDIGO	PÔTENCIA (W)	TEMP. DE COR (K)	FLUXO LUMINOSO	TENSÃO	DIMENSÕES diâm/alt	UNIDADE DE VENDAS	CAIXA MASTER
✓ AL10762	10	6.500	550	Bivolt	55/100	10	100
✓ AL12732	12	3.000	810	Bivolt	55/100	10	100
✓ AL12762	12	6.500	810	Bivolt	55/100	10	100
✓ AL15732	15	3.000	1.100	Bivolt	60/110	10	100
✓ AL15762	15	6.500	1.100	Bivolt	60/110	10	100
✓ AL20762	20	6.500	1.350	Bivolt	60/110	10	100
✓ AL30762	30	6.500	1.800	Bivolt	60/100	10	100
✓ AL40762	40	6.500	2.600	Bivolt	70/105	10	60
✓ AL50762	50	6.500	3.250	Bivolt	80/110	10	40
AL60762	62	6.500	4.000	Bivolt	100/151	01	40
AL70762	70	6.500	5.000	Bivolt	140/165	01	20
AL80762	80	6.500	5.800	Bivolt	115/200	01	20
AL99762	100	6.500	6.500	Bivolt	127/220	01	20

AL80762



✓ Certificação Inmetro.

Lâmpada Bulbo LED E27

AL20662



CÓDIGO	PÔTENCIA (W)	TEMP. DE COR (K)	FLUXO LUMINOSO	TENSÃO	DIMENSÕES diâm/alt	UNIDADE DE VENDAS	CAIXA MASTER
✓ AL09562	09	6.500	810	Bivolt	55/100	10	100
✓ AL09632	09	3.000	810	Bivolt	55/100	10	100
✓ AL12662	12	6.500	1.100	Bivolt	60/110	10	100
✓ AL15362	15	6.500	1.350	Bivolt	60/120	10	100
✓ AL20662	20	6.500	1.680	Bivolt	60/100	10	100
✓ AL30662	30	6.500	2.600	Bivolt	70/110	10	100
✓ AL40662	40	6.500	3.250	Bivolt	80/110	10	40
✓ AL50662	50	6.500	4.000	Bivolt	100/151	05	40
AL70362	70	6.500	7.000	Bivolt	136/236	01	15
AL99362	100	6.500	10.000	Bivolt	154/220	01	15

AL99362



✓ Certificação Inmetro.

Lâmpada Bulbo LED Alta Potência E40

ITEM 12

AL40364



CÓDIGO	PÔTENCIA (W)	TEMP. DE COR (K)	FLUXO LUMINOSO	TENSÃO	DIMENSÕES diâm/alt	UNIDADE DE VENDAS	CAIXA MASTER
AL40364	40	6.500	3.300	Bivolt	118/168	01	15
AL50364	50	6.500	5.000	Bivolt	114/160	01	15
AL70364	70	6.500	7.000	Bivolt	136/235	01	15
AL99364	100	6.500	10.000	Bivolt	157/280	01	15

Lâmpada Bulbo LED Colorida E27

AL10313



CÓDIGO	PÔTENCIA (W)	TEMP. DE COR (K)	TENSÃO	DIMENSÕES diâm/alt	UNIDADE DE VENDAS	CAIXA MASTER
AL10311	10	Amarela	Bivolt	60/110	10	30
AL10313	10	Azul	Bivolt	60/110	10	30
AL10318	10	Verde	Bivolt	60/110	10	30
AL10319	10	Vermelha	Bivolt	60/110	10	30

Lâmpada Bulbo LED Luz Negra E27

AL09331



CÓDIGO	PÔTENCIA (W)	APLICAÇÃO	TENSÃO	DIMENSÕES diâm/alt	UNIDADE DE VENDAS	CAIXA MASTER
AL09331	09	Decoração de eventos, análises de testes.	Bivolt	60/110	10	100

Lâmpada Bulbo LED Anti-Inseto E27

AL05321



CÓDIGO	PÔTENCIA (W)	APLICAÇÃO	TENSÃO	DIMENSÕES diâm/alt	UNIDADE DE VENDAS	CAIXA MASTER
AL05321	05	Ideal para varandas, áreas de lazer.	Bivolt	60/110	10	100

Lâmpada Bulbo LED Bateria 12V E27

AL10062



CÓDIGO	PÔTENCIA (W)	TEMP. DE COR (K)	FLUXO LUMINOSO	TENSÃO	DIMENSÕES diâm/alt	UNIDADE DE VENDAS	CAIXA MASTER
AL10062	10	6.500	700	12V	60/120	10	100

Lâmpada Bulbo LED Dimerizável E27

AL09222



CÓDIGO	PÔTENCIA (W)	TEMP. DE COR (K)	FLUXO LUMINOSO	TENSÃO	DIMENSÕES diâm/alt	UNIDADE DE VENDAS	CAIXA MASTER
AL09122	09	2.400	630	127	60/110	10	100
AL09222	09	2.400	630	220	60/110	10	100
AL09262	09	6.500	720	220	60/110	10	100

LEDVANCE® FLOODLIGHT COMPACT

10W | 20W | 30W | 50W | 100W | 150W | 200W
3 000 K | 4000 K | 5 000 K

Luminária LED para uso externo

- LED SMD: mais eficiente e requer menos dissipação de calor.
- Suporte giratório de 180°
- Difusor anti-reflexo com vidro temperado
- Driver integrado
- Opções de sensor e fotorresistor
- Válvula de Alívio.



APLICAÇÕES

- Fachadas
- Jardins
- Entradas principais
- Estacionamento

**2**

Anos de
Garantia

**20.000
L70**

Horas de
Vida Útil

**100 –
277V**

Tensão

**3000K
4000K
5000K****VALUE
CLASS**

ESPECIFICAÇÕES TÉCNICAS

Potência	100 W
Fluxo Luminoso (3000K)	9500 lm
Fluxo Luminoso (4.000 K / 5.000 K)	10000 lm
Temperatura de cor	3 000 K / 4 000 K / 5 000 K
Eficiência (3000K)	95 lm/W
Eficiência (4.000 K / 6.500 K)	100 lm/W
Tensão nominal	100-277 V~
Corrente	350~1150mA
Fator de Potência	>0.9
Índice de Proteção	IP65
Proteção contra Impactos Mecânicos	IK06
Ângulo de Abertura	100°
Dimerizável	No
Índice de reprodução de cores (CRI)	>80
Vida útil	20.000 horas (L70B50 a 25°C)
Distorção Harmônica (THD)	100-120V<30 120-277V<20
Frequência	50-60Hz
Temperatura de Operação	-20°C ~ 50°C
Garantia	2 anos
Driver	Interno
Material da Luminária	Alumínio
Material Difusor	Vidro
Cor	Preto

DESENHO TÉCNICO (MM)

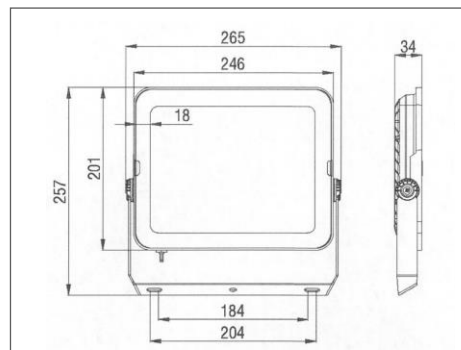
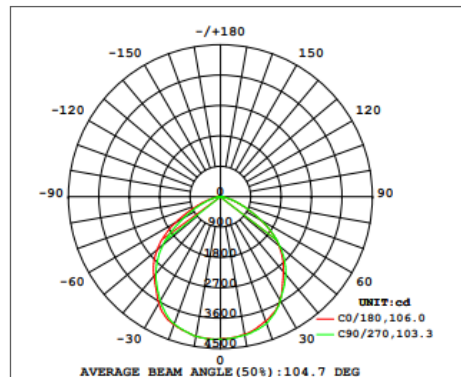
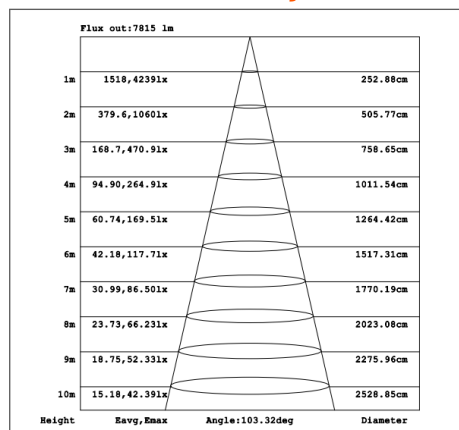


DIAGRAMA FOTOMÉTRICO



CURVA DE ILUMINAÇÃO - DISTÂNCIA



LRE 280 LOTE 01 ITEM 14



REFLETOR LED RGB 300W – MARCA ATP

PRINCIPAIS CARACTERÍSTICAS:

- Potência de 300W: Iluminação intensa e eficiente, capaz de cobrir grandes áreas.
- RGB Colorido: Selecione entre uma vasta gama de cores para criar a atmosfera perfeita para qualquer ocasião.
- Durabilidade e Economia: Tecnologia LED de longa vida útil e baixo consumo de energia, garantindo economia na conta de luz.
- Resistente e Versátil: Construído com materiais de alta qualidade, adequado para uso interno e externo, resistente às intempéries.

FUNÇÕES DO CONTROLE REMOTO

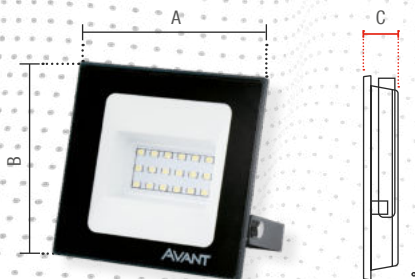
- Controle com 4 modos: Flash, Strobe, Fade e Smooth
- Flash: Mudança automática rápida de cores
- Strobe: Mudança automática lenta de cores
- Fade: Fade automático de cores
- Smooth: Mudança automática gradual de cores
- Possui 3 cores: Verde, vermelho e azul. No controle possui 16 variações destas cores
- Up: + Brilho / + Velocidade de pisca - - Down: - Brilho / - Velocidade de pisca
- On e Off: Liga e Desliga
- R: Muda cor para vermelho / - G: Muda cor para verde / - B: Mudar cor para Azul

INFORMAÇÕES TÉCNICAS

- Potência: 300w
- Voltagem: AC 90-265V (bivolt)
- Frequência: 50/60Hz
- Fluxo Luminoso: 20.000 Lúmens
- Ângulo do feixe de luz: 120°
- Proteção: IP66
- Vida útil : 50.000 horas
- Material: Liga de alumínio tratado preto e Vidro

ATENÇÃO! O fio terra (bicolor) deve ser devidamente usado na instalação, para que não exista a possibilidade de futuros danos ao refletor, causados por instabilidade elétrica. A não instalação ou a instalação incorreta do fio terra acarreta na perda da garantia, pois se trata de mau uso do material e não defeito de fabricação.

SLIM20

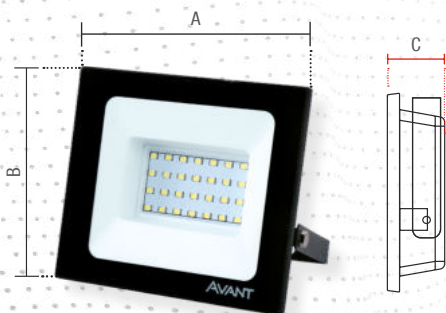


POTÊNCIA - 20W

1500lm
 ○ 6500K
 259201375

Dimensões	A. 96 B. 96 C. 35
Peso	126g
Eficiência Luminosa	75 lm/W
Fator de potência	≥ 0,50
Múltiplo de vendas	10 unid
Caixa Externa	50 unid

SLIM30

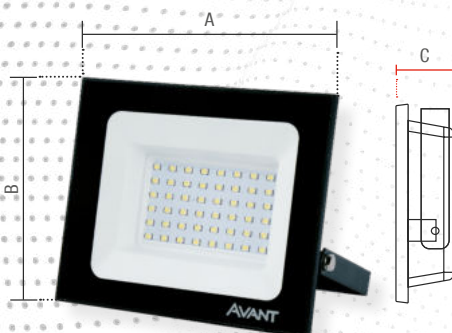


POTÊNCIA - 30W

2250lm ● 3000K 259300573	2250lm ○ 6500K 259301378	● Verde 259305370	● Azul 259025278	● RGB 259307879
--------------------------------	--------------------------------	----------------------	---------------------	--------------------

Dimensões	A. 129 B. 113 C. 30
Peso	248g
Eficiência Luminosa	75 lm/W
Fator de potência	≥ 0,50
Múltiplo de vendas	10 unid
Caixa Externa	30 unid

SLIM50



POTÊNCIA - 50W

3750lm ● 3000K 259500577	3750lm ● 4000K 259500874	3750lm ○ 6500K 259501372	● Verde 259505374	● Azul 259035277
--------------------------------	--------------------------------	--------------------------------	----------------------	---------------------

ITEM 15

Dimensões	A. 148 B. 122 C. 33
Peso	358g
Eficiência Luminosa	75 lm/W
Fator de potência	≥ 0,50
Múltiplo de vendas	10 unid
Caixa Externa	20 unid

PRODUTOS

ILUMINAÇÃO PÚBLICA



Luminária Led SMD Sarin 250W – LP25036

Código: LP25036

Categoria: Iluminação Pública, Luminária Sarin LED SMD

Descrição do produto

A Luminária LED Sarin, código LP25036, oferece qualidade, praticidade e economia com alta eficiência e durabilidade. Projetada para grandes áreas externas, como ruas e rodovias, esta luminária de 250W proporciona um fluxo luminoso de 32.500 lúmens e uma eficiência energética de 130 lm/W. Sua vida útil é de 102.000 horas, o que reduz significativamente a necessidade de manutenção. O produto conta com proteção contra surtos de 10 KV e 10 kA e um corpo em liga de alumínio injetado, garantindo robustez e confiabilidade.

Principais características

Característica	Descrição
Código	LP25036
Potência	250W
Fluxo Luminoso	32.500 lúmens
Temperatura de Cor	5.000K
Eficiência Energética	130 lm/W
Vida Útil	102.000 horas
Proteção	IP66 e IK08
Tensão	Full Range de 85-265 VAC
Dimensões (Comp/Larg/Alt)	745/300/80 mm
Garantia	5 anos

Aplicações

- Vias públicas e rodovias
- Condomínios e estacionamentos
- Praças e parques
- Áreas externas de clubes e aeroportos

Benefícios

Com sua alta potência e vida útil prolongada de 102.000 horas, a Luminária Sarin LP25036 é uma solução de baixo custo de manutenção. A proteção contra surtos de até 10 KV e 10 kA garante alta resistência a oscilações elétricas. A instalação é flexível, compatível com suportes com diâmetros de até 60 mm, e o produto possui resistência mecânica IK08 e grau de proteção IP66.

Conclusão

A Luminária LED Sarin LP25036 é uma luminária pública de alta performance, ideal para projetos que exigem robustez, eficiência e durabilidade. Sua combinação de alta luminosidade, vida útil prolongada e proteções avançadas a tornam uma escolha confiável e econômica para a iluminação de grandes áreas externas.

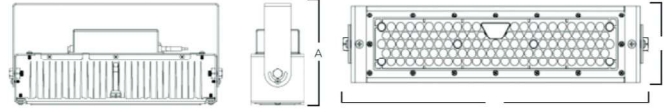
REFLETOR MODULAR DC

102 MIL HORAS*

IRC ≥70	FP ≥0,95	DPS EXTERNO 10kV				
Autovolt			Dimerizável	Garantia	Ângulo	Proteção



TECNOLOGIA FLICKER FREE
 Reduz a cintilação da luz, diminuindo a fadiga visual após longa exposição à iluminação do ambiente.



90°

CÓD. SAP	REFERÊNCIA	POTÊNCIA (W)	FLUXO LUMINOSO (lm)	EFICIÊNCIA LUMINOSA (lm/W)	TEMP. COR (K)	TENSÃO (V)	CORRENTE (A)	MEDIDAS (mm) C x L x A	PESO (kg)	TEMPERATURA DE OPERAÇÃO (°C)	CÓD. BARRAS
200.41.0379	RFMLED-DC-DPS-90-100-50-3C	100	18000	180	5000	100-240	127V - 0,78A 220V - 0,45A	520x80x153	2,0	-40~45	7899605561176
200.41.0380	RFMLED-DC-DPS-90-200-50-3C	200	36000	180	5000	100-240	127V - 1,57A 220V - 0,90A	320x160x153	3,8	-40~45	7899605561183
200.41.0381	RFMLED-DC-DPS-90-300-50-3C	300	54000	180	5000	100-240	127V - 2,36A 220V - 1,36A	320x240x153	5,7	-40~45	7899605561190
200.41.0382	RFMLED-DC-DPS-90-400-50-3C	400	72000	180	5000	100-240	127V - 3,15A 220V - 1,82A	320x320x153	7,5	-40~45	7899605561206
200.41.0383	RFMLED-DC-DPS-90-500-50-3C	500	90000	180	5000	100-240	127V - 3,94A 220V - 2,27A	320x400x153	9,9	-40~45	7899605561435
200.41.0384	RFMLED-DC-DPS-90-600-50-3C	600	108000	180	5000	100-240	127V - 4,73A 220V - 2,72A	320x480x153	12,3	-40~45	7899605563026
200.41.0385	RFMLED-DC-DPS-90-700-50-3C	700	126000	180	5000	100-240	127V - 5,52A 220V - 3,17A	320x560x153	14,7	-40~45	7899605563033
200.41.0386	RFMLED-DC-DPS-90-800-50-3C	800	144000	180	5000	100-240	127V - 6,31A 220V - 3,62A	320x640x153	17,1	-40~45	7899605563040
200.41.0387	RFMLED-DC-DPS-90-900-50-3C	900	162000	180	5000	100-240	127V - 7,10A 220V - 4,07A	320x720x153	19,5	-40~45	7899605563057
200.41.0388	RFMLED-DC-DPS-90-1000-50-3C	1000	180000	180	5000	100-240	127V - 7,89A 220V - 4,52A	640x400x153	21,9	-40~45	7899605563064

Aplicações

- Ginásios, supermercados, armazéns, galpões, quadras, estádios, estacionamentos, campos agrícolas, eventos.

Características

- Módulos LED DC 100W 5000K, com 112 LEDs SMD 3030 230lm/W;
- Fácil instalação;
- Alça regulável;
- Design compacto e resistente;
- Projetado para melhor dissipação do calor;
- * Vida útil L70

Materiais

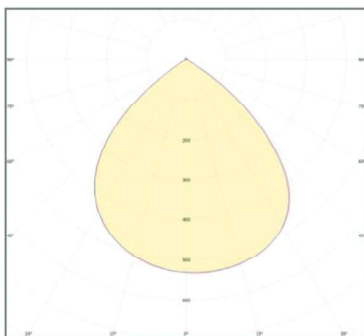
- Módulos LED fabricados em alumínio injetado;
- Corpo fabricado em alumínio pintado com tinta epóxi branca;
- Parafusos em aço inoxidável;
- Driver IP67 - Vida útil 120.000h.

Observações

- Produto dimerizável;
- Não emite raios UV (ultravioleta) nem IV (infravermelho);

Opções de customização:

- Lente: 30°, 60° ou 150° (assimétrica);
- Potencia: até 3000W (em múltiplos de 100W);
- Temperatura de cor: 3000K e 4000K;
- Base 3/7 pinos para conexão de sensores;
- Dimensional adaptável;
- Disponível em cores customizadas.
- Para criação de simulações ou soluções específicas, entre em contato: projetosprodutos@glight.com.br



Curva Luminotécnica 100W

SUGESTÃO PARA ALTURA E ÁREA DE INSTALAÇÃO

POTÊNCIA: 100W ILUMINÂNCIA: 300lx 500lx • Pé direito: 6m Área de 40m²: 2 und 3 und Área de 80m²: 3 und 5 und • Pé direito: 10m Área de 40m²: 3 und 4 und Área de 80m²: 4 und 8 und	POTÊNCIA: 200W ILUMINÂNCIA: 300lx 500lx • Pé direito: 6m Área de 40m²: 1 und 2 und Área de 80m²: 1 und 2 und • Pé direito: 10m Área de 40m²: 2 und 3 und Área de 80m²: 2 und 4 und	POTÊNCIA: 300W ILUMINÂNCIA: 300lx 500lx • Pé direito: 6m Área de 60m²: 1 und 1 und Área de 120m²: 1 und 2 und • Pé direito: 10m Área de 60m²: 1 und 1 und Área de 120m²: 2 und 3 und	POTÊNCIA: 400W ILUMINÂNCIA: 300lx 500lx • Pé direito: 6m Área de 100m²: 1 und 1 und Área de 200m²: 1 und 2 und • Pé direito: 10m Área de 60m²: 1 und 2 und Área de 120m²: 2 und 3 und	POTÊNCIA: 500W ILUMINÂNCIA: 300lx 500lx • Pé direito: 6m Área de 200m²: 1 und 1 und Área de 400m²: 2 und 3 und • Pé direito: 10m Área de 200m²: 1 und 2 und Área de 400m²: 2 und 4 und
--	--	--	---	--

	Documento Técnico – Engenharia de Produtos <i>Technical Document - Product Engineering</i> FT02 - Ficha Técnica de Produto <i>FT02 - Product Datasheet</i>	Cód. Documento/ Document Code	FT2041
		Revisão/Review	00
		Data/Date	13/02/2024
		Página/Page	01/03
Nome comercial <i>Commercial name</i>	REFLETOR LED 400W MODULO DC COM DPS 4X100W 90° 5000K 180LM/W ALUMINIO AUTOVOLT BRANCO	Código Code	200.41.0382
Referência <i>Reference</i>	RFMLED-DC-DPS-90-400-50-3C	Código de Barra Barcode	789.960556120.6

Modelo de Ficha Técnica - Rev.01 – 17 de agosto de 2020

Informações Gerais / General Information

Cor <i>Color</i>	Branco / White
Tensão de alimentação <i>Supply Voltage (V)</i>	100 ~ 240VAC (Autovolt)
Potência máxima <i>Maximum Power (W)</i>	4x100W (400W)
Fator de Potência <i>Power Factor</i>	≥0,95 (Alto FP)
Corrente Nominal <i>Nominal Current (A)</i>	3,15A – 127V 1,82A – 220V
Ângulo de Abertura <i>Opening Angle (°)</i>	90°
Grau de Proteção <i>Ingress Protection (IP)</i>	66
Temperatura de Operação <i>Operation Temperature (°C)</i>	-10°C a 40°C
Dimensões <i>Dimensions (mm)</i>	321x325x228mm (CxLxA)
Peso <i>Weight</i>	7,543 kg
Garantia <i>Warranty</i>	05 anos
Materiais <i>Materials</i>	<ul style="list-style-type: none">• Corpo e alça em alumínio pintado com tinta epóxi na cor branca;• 04 Drivers LED conversor AC/DC IP67 100W;• 04 Módulos LED 100W 5000k, cada um contendo 112 LED SMD 3030;• 01 DPS: 10kVA – Dispositivo de Proteção contra Surto.
Características <i>Features</i>	<ul style="list-style-type: none">• Instalação: Sobrepor;• Alça ajustável;• Eficiência luminosa do LED: 200lm/W;• Eficiência luminosa do módulo: 180lm/W;• Aplicação em locais tais como: Quadras poliesportivas, minicampos, fachadas e estacionamentos.
Observações <i>Remarks</i>	<ul style="list-style-type: none">• Pode ser ligada diretamente à rede elétrica (Driver incluído);• Produto não dimerizável;• Não emite raios UV (Ultravioleta) nem IV (Infravermelho);• Antes de instalar ou substituir esse produto, certifique-se que a energia elétrica esteja DESLIGADA, evitando choques elétricos;• É aconselhável a supervisão de um profissional especializado durante a instalação;• Luminárias amassadas, arranhadas e difusores quebrados ou trincados não terão garantia;• O produto deve ser instalado em local protegido do calor e da umidade.

	Documento Técnico – Engenharia de Produtos <i>Technical Document - Product Engineering</i> FT02 - Ficha Técnica de Produto <i>FT02 - Product Datasheet</i>	Cód. Documento/ Document Code	FT2041
		Revisão/Review	00
		Data/Date	13/02/2024
		Página/Page	02/03
Nome comercial <i>Commercial name</i>	REFLETOR LED 400W MODULO DC COM DPS 4X100W 90° 5000K 180LM/W ALUMINIO AUTOVOLT BRANCO	Código <i>Code</i>	200.41.0382
Referência <i>Reference</i>	RFMLED-DC-DPS-90-400-50-3C	Código de Barra <i>Barcode</i>	789.960556120.6

Modelo de Ficha Técnica - Rev.01 – 17 de agosto de 2020

Características Elétricas / Electrical Characteristics

Frequência <i>Frequency</i> (Hz)	Entrada <i>Input</i>		Tensão <i>Voltage</i> (V)			Bateria <i>Battery</i>	Temp. de Cor <i>Color</i> <i>Temperature</i> (K)	Fluxo Luminoso <i>Luminous</i> <i>Flux</i> (lm)	Eficiência <i>Efficiency</i> (lm/W)	Vida Útil <i>Lifespan</i> (h)	Modelo de Lâmpada <i>Lamp</i> <i>Model</i>	Potência <i>Power</i> (W)	IRC
	AC	DC	12	127	220								
50/60	√	--	--	√	√	--	5000	72.000	180	102.000	MODULO LED	400	≥80

Embalagem / Packing

Caso tenham facas de corte, enviá-las por e-mail / If there die cuts, send it by e-mail

Invólucro / Casing			Inner Box (mm)						Master Box (mm)		
Gift Box / Blister (mm)			Pcs	Comprimento <i>Length</i>	Largura <i>Width</i>	Altura <i>Height</i>	Pcs	Comprimento <i>Length</i>	Largura <i>Width</i>	Altura <i>Height</i>	
Comprimento <i>Length</i>	Largura <i>Width</i>	Altura <i>Height</i>									Comprimento <i>Length</i>

Imagem do Produto / Product Image

IMPORTANTE:

As imagens de produto ao lado devem ser apenas referenciais. O envio de imagens em HD é feito por e-mail.

IMPORTANT:

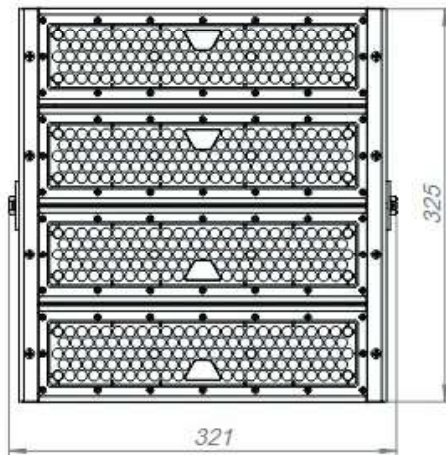
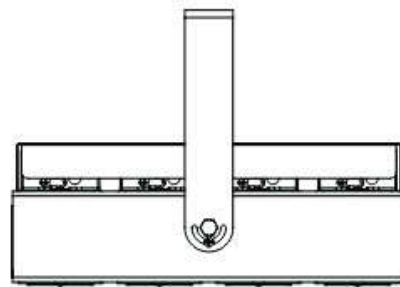
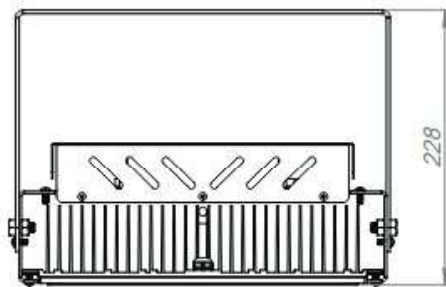
The product images beside they should only be referential. Send images HIGH DEFINITION (300 dpi's) by email.



	Documento Técnico – Engenharia de Produtos <i>Technical Document - Product Engineering</i> FT02 - Ficha Técnica de Produto <i>FT02 - Product Datasheet</i>	Cód. Documento/ Document Code	FT2041
		Revisão/Review	00
		Data/Date	13/02/2024
		Página/Page	03/03
Nome comercial <i>Commercial name</i>	REFLETOR LED 400W MODULO DC COM DPS 4X100W 90° 5000K 180LM/W ALUMINIO AUTOVOLT BRANCO	Código <i>Code</i>	200.41.0382
Referência <i>Reference</i>	RFMLED-DC-DPS-90-400-50-3C	Código de Barra <i>Barcode</i>	789.960556120.6

Modelo de Ficha Técnica - Rev.01 – 17 de agosto de 2020

Dimensões do Produto / Product Dimensions



Curva Fotométrica / Photometric Curve

CÓPIA

HERMÉTICA

Modelos de 30W e 50W

Linha de luminárias industriais

** Imagens meramente ilustrativas*5 ANOS
GARANTIA

5 anos de garantia



VIDA ÚTIL

60.000h L90



TENSÃO

100 ~ 280 VAC



Proteção IP66

Alta eficiência
energética

A luminárias HERMÉTICAS possuem grau de proteção IP66 e são indicadas para uso em locais úmidos, empoeirados ou onde é necessária a proteção contra agentes externos e extrema assepsia. Produzidas em policarbonato de alto desempenho, pintura eletrostática, fechados em aço inoxidável e prensa cabo, se tornam extremamente resistente, podendo ser lavadas com jatos de água, sem danos aos componentes. São indicadas para aplicações industriais alimentícias e farmacêuticas, cozinhas industriais, restaurantes, lava-rápidos, frigoríficos, estacionamentos e depósitos.

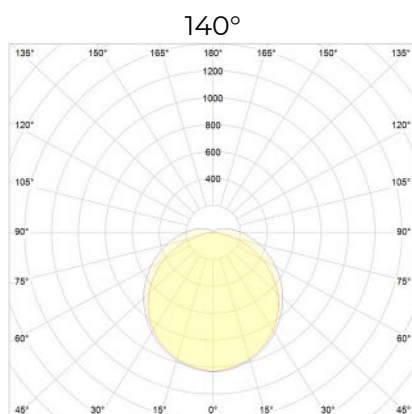
Aplicações e indicações de usoÁreas
internasÁreas
industriaisÁreas
comerciais**Destaques do produto**

- **5 Anos de garantia**
- Índice de proteção IP66
- Alta eficiência energética
- Corpo totalmente em policarbonato
- Alta uniformidade luminosa
- **Vida útil de 60.000 horas**

Características técnicas

Características Elétricas	
Tipo do LED	LED SMD 3030 Mid Power
Tensão de alimentação	100 ~ 280 VAC
Frequência de operação	50Hz / 60Hz
Fator de potência	≥0,92
THD	≤15%
Driver de alimentação	Invólucro em Alumínio
Alimentação	Cabo PP 3x1,5mm ² (L; L/N; G) * 30 cm de comprimento
Características Ópticas	
Abertura de lente	140°
Temperatura de cor	4000K / 6000K
IRC	>70
Vida útil	>60.000h (L90) * Comprovada através de ensaio LM-80 e projeção TM-21
Características Construtivas	
Índice de Proteção	IP66
Resistência mecânica	N/D
Temperatura de operação	-30°C - +50°C
Instalação	Presilhas de fixação
Material do corpo	Polycarbonato
Material da lente	Polycarbonato
Material dos elementos de fixação	Aço inoxidável 304

Distribuição fotométrica

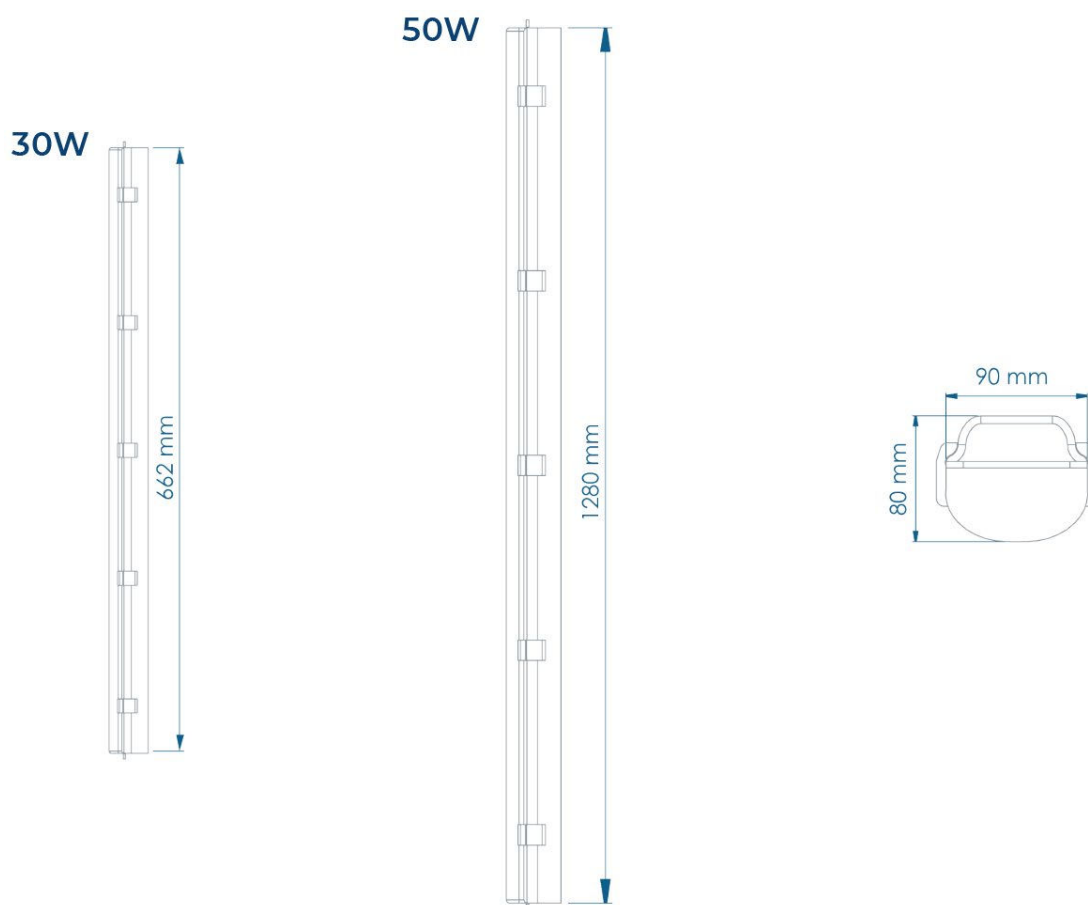


Modelos disponíveis

Código	TCC	Potência	Eficiência	Fluxo	Peso
HERM-0304	4000K	30W	130 lm/W	3900 lm	0,90 kg
HERM-0504		50W	130 lm/W	6500 lm	1,50 kg
HERM-0306	6000K	30W	130 lm/W	3900 lm	0,90 kg
HERM-0506		50W	130 lm/W	6500 lm	1,50 kg

* Valores de eficiência podem variar em $\pm 10\%$ com relação ao valor nominal

Desenho técnico e Dimensões



* Todas as dimensões representadas nos desenhos técnicos são em mm

Codificação do produto

HERM	-	030	5	-	XX
<i>Modelo</i>		<i>Potência</i>	<i>Temperatura de Cor</i>		<i>Lente</i>
		30 – 30W	4 – 4000K		140°
		50 – 50W	6 – 6000K		

Normas e Certificações

NBR IEC - 60598-1 Requisitos Gerais e Ensaio

NBR IEC - 60529 Grau de Proteção para Invólucros de Equipamentos Elétricos (Código IP)

NBR IEC - 62031 Módulos de LED para Iluminação em Geral - Especificações de Segurança

IES LM 80-08 - Approved Method for Measurements Lumen Maintenance of LED Light Sources

IES TM 21 - Projecting Long Term Lumen Maintenance of LED light Sources

5 Garantia de até 5 anos

Zagonel
ILUMINAÇÃO PROFISSIONAL LED

Indústria Nacional

Linha **Extremus**

Luminária Industrial

50W | 100W | 150W

Os Refletores EX da Linha Extremus foram especialmente desenvolvidos para atender áreas com atmosferas explosivas, sendo projetados para instalação em locais classificados com marcações de proteção Ex ec nC IIC T3 Gc - indicados para Gases e Vapores, e Ex tb IIIC T135°C Db - apropriados para Poeiras Combustíveis.

Esses refletores apresentam um corpo fabricado em alumínio injetado de alta resistência mecânica e à corrosão, o que proporciona uma eficiente dissipação térmica. Tal característica garante maior durabilidade da vida útil do LED e da fonte de alimentação bivolt (driver - fabricado no Brasil), proporcionando um desempenho confiável e seguro.

50W | 100W | 150W



Driver Zagonel com proteção de sobrecorrente e sobretensão



Corpo em alumínio com pintura eletrostática a pó

Lente em vidro borossilicato Alta resistência

Conexão com prensa-cabo padrão de rosca 3/4 NPT

Vida útil do LED Até **66.000h**

Distorção Harmônica de corrente (ATHD) **<10%**

Fator de Potência **>0,98**

Proteção contra impacto **IK08**

IP67*

Aplicações



Armazéns e depósito



Postos de combustíveis



Aeroportos



Hidrelétrica



Docas



Plataformas



Ferrovias



Hidrelétricas



Portos

*Grau de proteção do produto

Linha **Extremus**

50W | 100W | 150W

ITEM 21

Característica Técnicas	ZL-5605	ZL-5606	ZL-5607
Fluxo Luminoso efetivo	8.000lm	15.500lm	23.250lm
Eficiência Luminosa	160 lm/W	155lm/W	155 lm/W
Potência Nominal	50W	100W	150W
Temperatura de cor (TCC)	5.000K	5.000K	5.000K
Fluxo Luminoso do LED	9.360lm	18.135lm	27.202lm
Ângulo de Irradiação	90°		

Linha **Extremus**

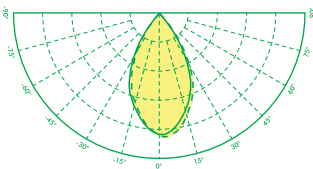
50W | 100W | 150W

Consulte o prazo de entrega

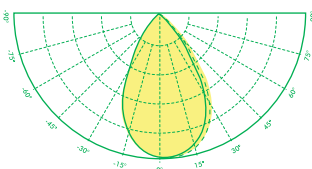
Característica Técnicas	ZL-5604	ZL-5602	ZL-5603
Fluxo Luminoso efetivo	7.750lm	15.000lm	22.500lm
Eficiência Luminosa	155 lm/W	150lm/W	150 lm/W
Potência Nominal	50W	100W	150W
Temperatura de cor (TCC)	5.000K	5.000K	5.000K
Fluxo Luminoso do LED	9.067lm	17.550lm	26.325lm
Ângulo de Irradiação	60°		

Ângulo de irradiação

Ângulo de irradiação luminosa 60°

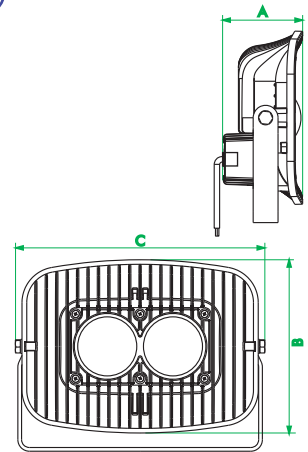


Ângulo de irradiação luminosa 90°

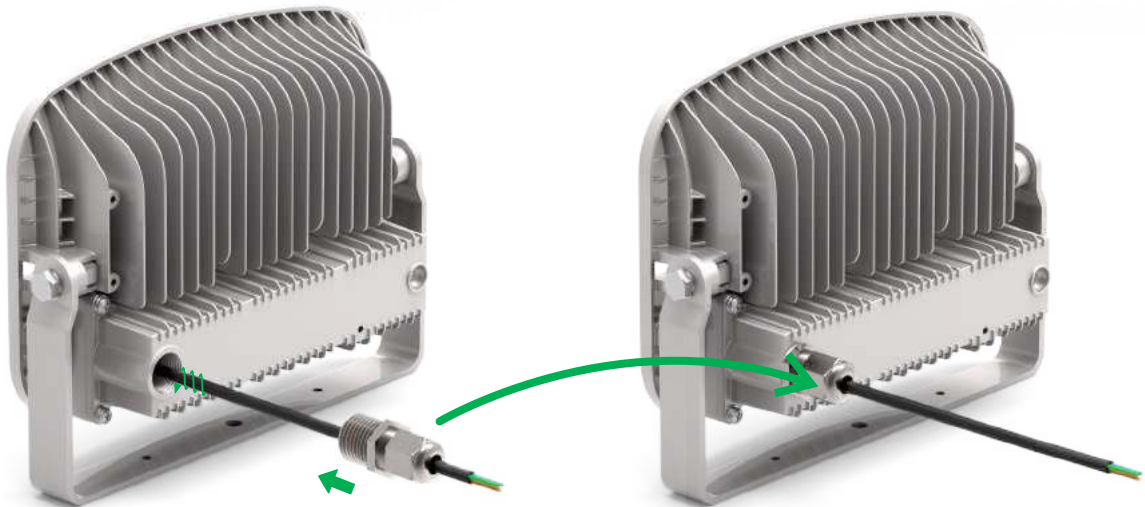


Dimensões do produto

	A	B	C
50W	101mm	221mm	319mm
100W	101mm	221mm	319mm
150W	101mm	221mm	319mm



Para a instalação da LINHA EXTREMUS utilize um prensa-cabo CERTIFICADO (adequado para áreas classificadas) com padrão de rosca 3/4 NPT.



ATENÇÃO: Prensa-cabo não acompanha o produto.

Atende as normativas
Ex ec nC IIC T3 Gc
 Gases e vapores
Ex tb IIIC T135 °C Db
 Poeira Combustíveis

Índice de reprodução
de cores (IRC)

70

Tensão de alimentação
driver

100-250V
50-60Hz

Temperatura
de operação
-30°C à 50°C

EYBL101

10W à 200W

TGVP

LRE 280 LOTE 01 ITEM 22

LINHA ORION

ORION LINE | LÍNEA ORION

Luminária LED Multifixação de Alto Desempenho e eficiência, à prova de tempo, gases, vapores pós e jatos d' água.

High Performance and Efficient Multifixation LED lighting weather, gas, vapor, dust and water jets proof.

Luminaria LED Multifijación eficiente y de alto rendimiento a prueba de intemperie, gas, vapor, polvo y chorros de agua.

Potências do Sistema: 10W à 200W

System Power | Potencias del Sistema



Geração III

Opção dimerizável 0-10V ou controle DALI sob consulta

0-10V dimmable option or DALI control upon request

Opción regulable 0-10V o control DALI a pedido

145 lm/W
Eficiência

*Efficiency
Eficiencia*

5 anos
de garantia*

YEARS warranty
AÑOS de garantía**

100.000 h
Vida útil

*Life Time
Vida útil*

**IP66W
IK08**

*Grau de Proteção
Degree of Protection
Grado de Protección*

Características Gerais | General Features | Características Generales

Normas | Standards | Normas

ABNT NBR IEC 60598-1, ABNT NBR IEC 60529, ABNT NBR IEC 62031, IES LM 80-08 e IES TM 21.

Instalação | Installation | Instalación

Em alvenaria, cruzetas para poste ou suportes especiais. Para correta instalação utilizar o manual.

In masonry, cross arm brackets or special brackets. For correct installation, use the manual.

En mampostería, cruceta para poste o soporte especial. Para una correcta instalación utilice el manual.

Fixação | Setting | Fijación

Através de suporte em aço inox 304, fixado por parafusos não fornecidos.

Through stainless steel 304 support, fixed by screws not supplied.

Mediante soporte de acero inoxidable 304, fijado mediante tornillos no suministrados.

Utilização | Use | Utilización

Em ambientes internos e externos com exposição direta ao tempo e atmosfera agressiva.

In indoor and outdoor environments with direct exposure to weather and aggressive atmosphere.

Áreas clasificadas en interior o exterior con exposición directa a la intemperie y atmósferas agresivas.

**A garantia aplica-se desde que o produto seja utilizado em corretas condições de uso. Consulte-nos para maiores informações.*

**The warranty applies provided the product is used in correct conditions of use. Contact us for more information.*

**La garantía se aplica siempre que el producto se utilice en las condiciones correctas. Entre en contacto con nosotros para más información.*

EYBL101

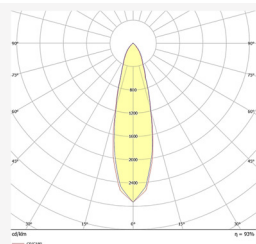
10W à 200W



LINHA ORION

ORION LINE | LÍNEA ORION

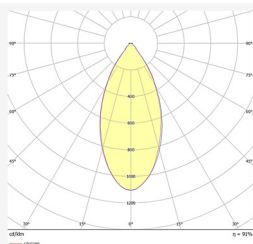
Informações Técnicas | Technical information | Informaciones técnicas



Curva fotométrica 30°

Photometric Curve 30°

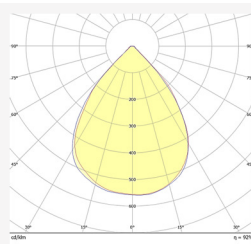
Curva fotométrica 30°



Curva fotométrica 60°

Photometric Curve 60°

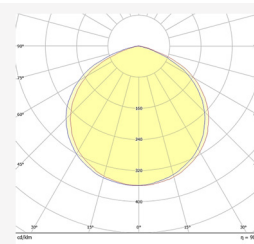
Curva fotométrica 60°



Curva fotométrica 90°

Photometric Curve 90°

Curva fotométrica 90°



Curva fotométrica 120°

Photometric Curve 120°

Curva fotométrica 120°

EYBL101	Potência do Sistema System Power Potencia del Sistema	Fluxo Luminoso Luminous Flux Flujo Luminoso	Eficiência Efficiency Eficiencia	Equivalência HDI HDI Equivalence Equivalencia HDI	Versões Disponíveis Available Versions Versiones disponibles							
					108-305 Vca	347-480 Vca	12 Vcc	24 Vcc	125 Vcc	NE*	E**	
	10W	1.400lm	140lm/W	70W 100W								✓
	30W	4.323lm	144lm/W	70W 100W	✓	✓	✓	✓	✓	✓		
	50W	7.135lm	143lm/W	150W	✓	✓	✓	✓	✓	✓		
	80W	11.543lm	144lm/W	250W	✓	✓			✓	✓		
	100W	14.345lm	143lm/W	250W	✓	✓			✓	✓		

* NE = Sistema Normal + Emergência.

* NE = Normal + Emergency System.

* NE = Sistema Normal + Emergencia.

** E = Sistema Emergência.

** E = Emergency System.

** E = Sistema Emergencia.

EYBL101

10W à 200W

TGVP

LINHA ORION

ORION LINE | LÍNEA ORION

Informações Técnicas | Technical information | Informaciones técnicas

EYBL101	Potência do Sistema System Power Potencia del Sistema	Fluxo Luminoso Luminous Flux Flujo Luminoso	Eficiência Efficiency Eficiencia	Equivalência HDI HDI Equivalence Equivalencia HDI	Versões Disponíveis Available Versions Versiones disponibles							
					108-305 Vca	347-480 Vca	12 Vcc	24 Vcc	125 Vcc	NE *	E **	
	120W	17.347lm	145lm/W	250W	✓	✓			✓	✓		
	150W	21.114lm	141lm/W	400W	✓	✓	✓	✓	✓	✓		
	180W	25.935lm	144lm/W	400W	✓	✓					✓	
	200W	28.548lm	143lm/W	600W	✓	✓					✓	

* NE = Sistema Normal + Emergência.

* NE = Normal + Emergency System.

* NE = Sistema Normal + Emergencia.

** E = Sistema Emergência.

** E = Emergency System.

** E = Sistema Emergencia.

EYBL101

10W à 200W


LINHA ORION
 ORION LINE | LÍNEA ORION

Informações Técnicas | Technical information | Informaciones técnicas

Fonte de Luz <i>Light Source</i> <i>Fuente de Luz</i>	<p>Composta por LEDs de alta potência e eficiência luminosa, com certificação conforme parâmetros LM80 + TM21 para manutenção de fluxo X tempo. IRC >70 (índice de reprodução deciores);</p> <p><i>Composed of high power and luminous efficiency LEDs, certified according to LM80 + TM21 parameters for flux X time maintenance. CRI >70 (color rendering index);</i></p> <p><i>Compuesta por LEDs de alta potencia y eficiencia luminica, certificada según parámetros LM80 + TM21 para mantenimiento flujo X tiempo. CRI >70 (índice de reproducción de color);</i></p>
Temperatura de Cor <i>Color Temperature</i> <i>Temperatura de Color</i>	<p>5000K (Luz Branca), outras temperaturas de cor sob consulta;</p> <p><i>5000K (white light), other color temperatures on request;</i></p> <p><i>5000K (luz blanca), por otras temperaturas de color, bajo consulta;</i></p>
Vida Útil <i>Life Time</i> <i>Vida Útil</i>	<p>≥ 100.000h L70, mantendo ao final da vida útil no mínimo 70% do fluxo luminoso inicial, conforme LM80, para os equipamentos auxiliares vida útil ≥ 100.000h;</p> <p><i>≥ 100.000h L70, maintaining at the end of service life, at least 70% of the initial luminous flux, according to LM80, for auxiliary equipment lifetime ≥ 100,000h;</i></p> <p><i>≥ 100.000h L70, manteniendo al final de la vida útil al menos el 70% del flujo luminoso inicial, según LM80, para vida útil de equipos auxiliares ≥ 100,000h;</i></p>
Para fecho de 30°, 60°, 90° ou 120° <i>Beam of 30°, 60°, 90° or 120°</i> <i>Para Apertura de 30°, 60°, 90° o 120°</i>	<p>Lente em PMMA de alta eficiência com proteção anti-UV, anti-ofuscamento e anti-amarelamento com fecho de luz simétrica. Sendo padrão de fornecimento fecho 90°;</p> <p><i>High efficiency PMMA lens with protection anti-UV, anti-glare and anti-yellowing with symmetrical light beam; Standard supply is beam 90°;</i></p> <p><i>Lente de PMMA de alta eficiencia con protección anti-UV, antideslumbrante y antiamarilleo con apertura de luz simétrica. Apertura de suministro estándar de 90°;</i></p>
Fonte de Alimentação* <i>Power Supply*</i> <i>Fuente de Alimentación*</i>	<p>Tensão 108-305Vca / 127-300Vcc como padrão de fornecimento, frequência 50/60Hz, THD <10%, fator de potência >0,95 com proteção de surtos 6/10kV;</p> <p><i>Voltage 108-305Vac / 127-300Vdc as standard, frequency 50/60Hz, THD <10%, power factor >0.95 with 6/10kV short circuit protection;</i></p> <p><i>Tensión 108-305Vca / 127-300Vcc como suministro estándar, frecuencia 50/60Hz, THD <10% factor de potencia >0,95 con protección sobretensión 6/10kV;</i></p>
Temperatura de Operação <i>Operating Temperature</i> <i>Temperatura de Funcionamiento</i>	<p>-40°C~+40°C / Umidade relativa do ar até 100% / Altitude < 1500m / Temperatura média do Ar: +35°C;</p> <p><i>-40°C~+40°C / Relative air humidity up to 100% / Altitude <1500m / Average air temperature: +35°C;</i></p> <p><i>-40°C~+40°C / Humedad relativa del aire hasta 100% / Altitud < 1500m / temperatura media del aire: +35°C;</i></p>
Opcional 1 - Protetor de Surto <i>Optional 1 – Surge Protector</i> <i>Opcional 1 - Protector Contra Sobretensiones</i>	<p>Protetor contra surtos classe II, NBR IEC 61.643-1 para suportar ondas de tensão 10kV @1,2/50 µs e corrente de surto de 12kA @8/20 µs. Protetores de surto não são aplicados a sistemas 12Vcc, 24Vcc, 125Vcc, 480Vca e Emergência;</p> <p><i>Class II short circuit protector, NBR IEC 61.643-1 to withstand voltage waves of 10kV @1.2/50 µs and surge current of 12kA @8/20 µs. Short circuit protectors are not applied to 12Vdc, 24Vdc, 125Vdc, 480Vac and Emergency systems;</i></p> <p><i>Protector contra sobretensiones Clase II, NBR IEC 61.643-1 para soportar sobretensiones de 10kV @1,2/50 µs y sobrecorriente de 12kA @8/20 µs. Los protectores contra sobretensiones no se aplican a sistemas de emergencia y de 12Vcc, 24Vcc, 125Vcc, 480Vca;</i></p>
Opcional 2 - Extra Baixa Tensão <i>Optional 2 – Extra Low Voltage</i> <i>Opcional 2 - Extra Baja Tensión</i>	<p>Fornecido em Extra Baixa Tensão, sendo 12Vcc, 24Vcc e 125Vcc possuindo garantia de 1 ano;</p> <p><i>Supplied in Extra Low Voltage, 12Vdc, 24Vdc and 125Vdc with 1 year warranty;</i></p> <p><i>Suministrado en Extra Baja Tensión, 12Vcc, 24Vcc y 125Vcc con 1 año de garantía;</i></p>

*Para a fonte de alimentação a proteção contra surtos de 6kV abrange surtos entre "Fase - Fase" ou "Fase - Neutro" e a proteção contra surtos de 10kV abrange surtos entre "Fase - Terra".

**For the power supply, the surge protection of 6kV covers surges between "Phase - Phase" or "Phase - Neutral", and the surge protection of 10kV covers surges between "Phase - Ground".*

**Para la fuente de alimentación, la protección contra sobretensiones de 6kV abarca sobretensiones entre "Fase - Fase" o "Fase - Neutro", y la protección contra sobretensiones de 10kV abarca sobretensiones entre "Fase - Tierra".*

EYBL101

10W à 200W



LINHA ORION

ORION LINE | LÍNEA ORION

Informações Técnicas | Technical information | Informaciones técnicas

Opcional 3 – Alimentação 480Vca

Optional 3 – Power Supply 480Vac

Opcional 3 – Alimentación 480Vca

Tensão 347-480Vca como fornecimento, frequência 50/60Hz, THD <10%, fator de potência >0,95 com proteção de surtos 6kV;

Voltage 347-480Vac as supply, frequency 50/60Hz, THD <10%, power factor >0.95 with 6kV short circuit protection;

Tensión 347-480Vca como suministro, frecuencia 50/60Hz, THD <10% factor de potencia >0,95 con protección sobretensión 6kV;

Opcional 4 - Sistema Normal + Emergência (NE) ou Sistema Emergência (E)

Optional 4 – Normal + Emergency System (NE) or Emergency System (E)

Opcional 4 - Sistema Normal + Emergencia (NE) o Sistema de Emergencia (E)

Sistema Normal + Emergência (NE) que consiste em funcionar com energia elétrica e na falta de energia ou Sistema Emergência (E) que consiste funcionar somente na falta de energia, sendo 127Vca ou 220Vca como tensão de alimentação. A potência no modo de emergência é de 10W (1.400lm) com autonomia de 1h30min, ambos os sistemas possuem garantia de 3 anos (para bateria 12 meses).

Normal + Emergency System (NE) which consists of operating with electricity and in the event of power outage. Emergency System (E) which consists of operating only in the event of power outage, with 127Vac or 220Vac as the supply voltage. The power in emergency mode is 10W (1,400lm) with autonomy of 1h30min, both systems have 3-year warranty (for battery 12 months).

Sistema Normal + Emergencia (NE) que consiste en funcionar con electricidad y en caso de falta de corriente, el Sistema de Emergencia (E), que consiste en funcionar solo en caso de corte de corriente, con 127Vca o 220Vca como tensión de alimentación. La potencia en modo emergencia es de 10W (1.400lm) con una autonomía de 1h30min, ambos sistemas cuentan con 3 años de garantía (para batería 12 meses).

Sistema System Sistema	Presença de Energia Presence of Energy Presencia de Energía	Falta de Energia Lack of Energy Falta de Energía
Normal Normal Normal		
Normal Emergência (NE) Normal Emergency Normal Emergencia		
Emergência (E) Emergency Emergencia		

EYBL101

10W à 200W


LINHA ORION
 ORION LINE | LÍNEA ORION

Características Construtivas | Constructive Features | Características Constructivas

- Corpo, alojamento e tampa fundidos em liga de alumínio copper-free;
Body, housing and cover cast in copper-free aluminum alloy;
Cuerpo, carcasa y tapa fundidos en aleación de aluminio copper-free;
- Suporte de fixação ajustável em aço inox 304, fixado por parafusos não fornecidos;
Adjustable support made of stainless steel 304, secured with screws not provided;
Soporte de fijación ajustable en acero inoxidable 304, fijado con tornillos no suministrados;
- Visor incolor em vidro plano temperado, sob consulta em policarbonato, acrílico ou vidro jateado;
Colorless display in flat tempered glass, on request in polycarbonate, acrylic or frosted glass;
Visor de vidrio plano templado incoloro, consultar en policarbonato, acrílico o vidrio esmerilado;
- Parafusos e arruelas fabricados em aço inox;
Stainless steel screws and washers;
Tornillos y arandelas fabricados en acero inoxidable;
- Fornecido com um prensa cabo externo para cabos 3x1,5mm²;
Supplied with external cable gland for 3x1.5mm² cables;
Suministrado con prensacables externo para cables 3x1.5mm²;
- Acabamento padrão: Pintura epóxi.
Corpo ótico na cor Cinza Claro Munsell N 6,5. Alojamento na cor Cinza Claro Munsell N 6,5;
Standard finish: Epoxy paint.
Light Gray Munsell N 6.5 optical body. Housing in Light Gray Munsell N 6.5;
Acabado estándar: Pintura epoxi.
Cuerpo óptico en Gris Claro Munsell N 6,5. Carcasa en color Gris Claro Munsell N 6,5;
- Disponível em outras cores, sob consulta.
Available in other colors, on request. | Otros colores disponibles bajo pedido.


Funcionamento Normal
Normal Operation
Operación Normal

Funcionamento Normal e Emergência
Normal and Emergency Operation
Operación Normal y Emergencia

Funcionamento Emergência
Emergency Operation
Operación de Emergencia

Funcionamento Extra Baixa Tensão e Vcc
Extra Low Voltage and Vcc Operation
Operación de Voltaje Extra Bajo y Vcc

EYBL101

10W à 200W

TGVP

LINHA ORION

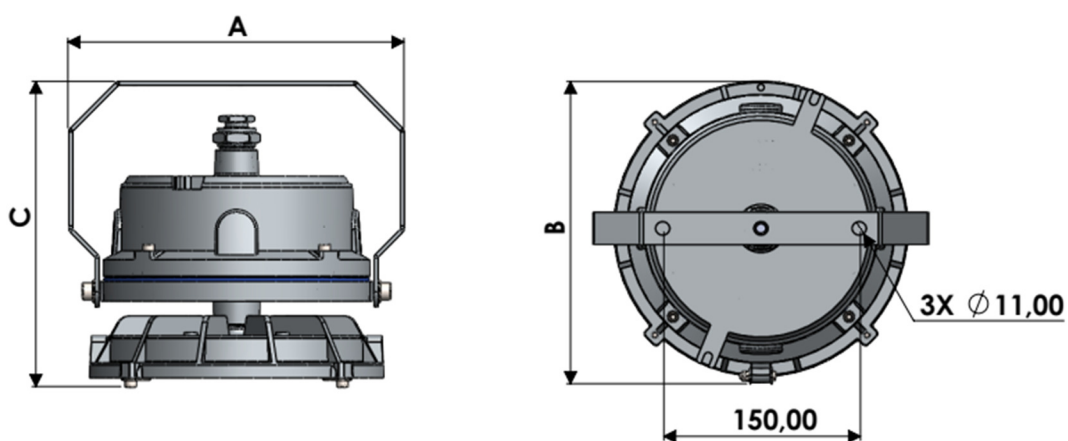
ORION LINE | LÍNEA ORION

Características Construtivas | Constructive Features | Características Constructivas

Código <i>Code Código</i>	Dimensões (mm) <i>Size (mm) Dimensiones (mm)</i>				Peso (Kg) <i>Weight (Kg) Peso (kg)</i>
	A	B	C	D	
EYBL101/10	260	235	235	150	4,8
EYBL101/30					
EYBL101/50					
EYBL101/80					
EYBL101/100					
EYBL101/120	342	379	235	150	5,1
EYBL101/150					
EYBL101/180					
EYBL101/200					

FIXAÇÃO PARA CRUZETA EM POSTE OU ALVENARIA

FIXATION FOR CROSS ARM BRACKET OR MANSORY | FIJACIÓN PARA CRUCETA SOBRE POSTE O MAMPOSTERÍA



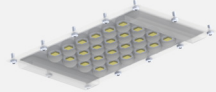


EYBL101

10W à 200W

LINHA ORION
ORION LINE | LÍNEA ORION

Acessórios / Peças de Reposição | Accessory / Spare Parts | Accesorios / Piezas de Reposición

Produto Product Producto	Código Code Código	Descrição Description Descripción
	M/DR035-01.030-0700PA	Driver de alimentação do sistema LED para 30W. <i>LED system power driver for 30W.</i> <i>Driver de alimentación del sistema LED para 30W.</i>
	M/DR035-01.050-0700PA	Driver de alimentação do sistema LED para 50W. <i>LED system power driver for 50W.</i> <i>Driver de alimentación del sistema LED para 50W.</i>
	M/DR075-05.080-0600PA	Driver de alimentação do sistema LED para 80W. <i>LED system power driver for 80W.</i> <i>Driver de alimentación del sistema LED para 80W.</i>
	M/DR100-21.100-0700PA	Driver de alimentação do sistema LED para 100W. <i>LED system power driver for 100W.</i> <i>Driver de alimentación del sistema LED para 100W.</i>
	M/DR100-21.120-0720PA	Driver de alimentação do sistema LED para 120W. <i>LED system power driver for 120W.</i> <i>Driver de alimentación del sistema LED para 120W.</i>
	M/DR150-26.150-0700PA	Driver de alimentação do sistema LED para 150W. <i>LED system power driver for 150W.</i> <i>Driver de alimentación del sistema LED para 150W.</i>
	M/DR200-07.180-0700PA	Driver de alimentação do sistema LED para 180W. <i>LED system power driver for 180W.</i> <i>Driver de alimentación del sistema LED para 180W.</i>
	M/DR200-07.200-0720PA	Driver de alimentação do sistema LED para 200W. <i>LED system power driver for 200W.</i> <i>Driver de alimentación del sistema LED para 200W.</i>
	M/PSU010012K03PA	Protetor de surto para proteção contra surtos até 10kV/12kA. <i>Surge protector against surges up to 10kV/12kA.</i> <i>Protector contra sobretensiones, para sobretensiones hasta 10kV/12kA.</i>
	M/ML08D23.030-90PA	Kit composto por módulo de LEDs para 30W com fecho 90°. <i>Kit consisting of 30W LED module with 90° beam.</i> <i>Kit compuesto por módulo LED de 30W con haz de 90°.</i>
	M/ML08D23.050-90PA	Kit composto por módulo de LEDs para 50W com fecho 90°. <i>Kit consisting of 50W LED module with 90° beam.</i> <i>Kit compuesto por módulo LED de 50W con haz de 90°.</i>
	M/ML08D23.080-90PA	Kit composto por módulo de LEDs para 80W com fecho 90°. <i>Kit consisting of 80W LED module with 90° beam.</i> <i>Kit compuesto por módulo LED de 80W con haz de 90°.</i>
	M/ML08D23.100-90PA	Kit composto por módulo de LEDs para 100W com fecho 90°. <i>Kit consisting of 100W LED module with 90° beam.</i> <i>Kit compuesto por módulo LED de 100W con haz de 90°.</i>
	M/ML08D23.120-90PA	Kit composto por módulo de LEDs para 120W com fecho 90°. <i>Kit consisting of 120W LED module with 90° beam.</i> <i>Kit compuesto por módulo LED de 120W con haz de 90°.</i>
	M/ML08D23.150-90PA	Kit composto por módulo de LEDs para 150W com fecho 90°. <i>Kit consisting of 150W LED module with 90° beam.</i> <i>Kit compuesto por módulo LED de 150W con haz de 90°.</i>
	M/ML08D23.180-90PA	Kit composto por módulo de LEDs para 180W com fecho 90°. <i>Kit consisting of 180W LED module with 90° beam.</i> <i>Kit compuesto por módulo LED de 180W con haz de 90°.</i>
	M/ML08D23.200-90PA	Kit composto por módulo de LEDs para 200W com fecho 90°. <i>Kit consisting of 200W LED module with 90° beam.</i> <i>Kit compuesto por módulo LED de 200W con haz de 90°.</i>

EYBL101

10W à 200W

TGVP

LINHA ORION

ORION LINE | LÍNEA ORION

Aplicações | Application | Aplicaciones



Port
Puerto



Shed
Galpón



Refinery
Refinería



Storage
Almacenamiento



Dock
Muelle



Shipyard
Astillero



Degree of Protection
Grado de Protección



EYBL101

10W à 200W

TGVP

LINHA ORION

ORION LINE | LÍNEA ORION

Codificação | Code | Codificación

EYBL101		N / 50		C				PS					
Código Code Código		Potência Power Potencia		Tensão de Alimentação Voltage Tensión de Alimentación				Acessório Accessory Accesorios				Visor Viewfinder Visor	
Luminária LED Multifixação TGVP WP LED Lighting Luminaria LED TGVP		Código Code Código	Referência Reference Referencia	Código Code Código	Referência Reference Referencia			Código Code Código	Referência Reference Referencia	Código Code Código	Referência Reference Referencia		
		10	10W		108~305Vca			PS	Proteção de Surtos 6/10kV Surge Protection 6/10kV Protección de sobretensiones 6/10kV		Vidro Temperado Tempered glass Vidrio templado		
		30	30W	-480	347~480Vca					VJ	Vidro Jateado* Frosted Glass* Vidrio Esmerilado*		
		50	50W	-12	12Vcc					VP	Policarbonato Polycarbonate Policarbonato		
		80	80W	-24	24Vcc								
		100	100W	-125	125Vcc								
		120	120W										
		150	150W										
		180	180W										
		200	200W										

Entrada Input Entrada		Ângulo de Facho Beam Angle Ángulo de Apertura		Sistema System Sistema		Temperatura de Cor Color Temperature Temperatura de Color		Cor Customizada Custom Color Color Personalizado	
Código Code Código	Referência Reference Referencia	Código Code Código	Referência Reference Referencia	Código Code Código	Referência Reference Referencia	Código Code Código	Referência Reference Referencia	Código Code Código	Referência Reference Referencia
	3/4"BSP	30	30°		Normal Normal Normal	3K	3000K		Padrão Standard Estándar
N	3/4"NPT	60	60°			4K	4000K		Cinza Escuro Dark Gray Gris Oscuro
		C	90°	E	Emergência Emergency Emergencia		5000K	.CE	
			120°	NE	Normal e Emergência Normal and Emergency Normal Y Emergencia	65K	6500K	.PT	Preto Black Negro
								.BR	Branco White Blanco
								.AM	Amarelo Yellow Amarillo
								.VM	Vermelho Red Rojo
								.LR	Laranja Orange Naranja
								.VT	Violeta Violet Violeta
								.AZ	Azul Blue Azul

• A potência no modo de emergência é de 10W (1.400lm).

• Power in emergency mode is 10W (1,400lm).

• La potencia en modo de emergencia es de 10W (1.400lm).

• Refere-se a pintura aplicada em todo o produto.

• Refers to the paint applied to the entire product.

• Esto se refiere a la pintura aplicada a todo el producto.

* Modelos com visor em vidro jateado apresentam uma redução de 18% no fluxo luminoso.

* Models with frosted glass viewfinder exhibit an 18% reduction in luminous flux.

* Los modelos con visor de vidrio esmerilado presentan una reducción del 18% en el flujo luminoso.

EYBL101

10W à 200W



LINHA ORION

ORION LINE | LÍNEA ORION

Codificação | Code | Codificación

• Descrição do exemplo acima: Luminária Multifixação LED TGVP com 50W de potência, alto desempenho e eficiência luminosa, entrada roscada 3/4" NPT, composto por módulo de LED com temperatura de 5000K, grau de proteção IP66W, visor de vidro plano temperado, lente em PMMA com proteção anti-UV e anti-amarelamento com ângulo de fecho 90° e tensão de alimentação 108~305Vca com proteção de surtos 6/10kV.

• *Description of the example above: Weather, gas, vapor and dust proof LED Floodlight with 50W power, high performance and luminous efficiency, 3/4" NPT threaded inlet, consisting of LED module with 5000K color temperature, IP66W protection degree, flat tempered glass display, lens in PMMA with anti-UV and anti-yellowing protection with 90° beam angle and 108~305Vac supply voltage with 6/10kV surge protection.*

• *Descripción del ejemplo anterior: Luminaria LED Multifijación resistente a la intemperie, gas, vapor y polvo con potencia 50W, alto rendimiento y eficiencia luminosa, entrada roscada 3/4" NPT, compuesta por módulo LED con temperatura de color 5000K, grado de protección IP66W, templado plano vidrio de cristal, lente de PMMA con protección anti-UV y antiamarilleo con ángulo de apertura de 90° y tensión de alimentación 108~305Vac con protección contra sobretensiones de 6/10kV.*

EZL/R6

150W à 400W

TGVP

LINHA DELPHINUS

DELPHINUS LINE | LÍNEA DELPHINUS

LRE 280 LOTE 01 ITEM 23

Projetor LED de Alto Desempenho e Eficiência à Prova de Tempo, Gases, Vapores, Pós e Jatos d'Água.

High Performance and Efficiency LED Floodlight for Weatherproof, Gas, Vapor, Dust and Water Jet Proof.

Reflector LED de Alto Rendimiento y Eficiencia Resistentes a la Intemperie, Gases, Vapores, Polvo y Chorros de Agua.

Potências do Sistema: 150W à 400W

System Power | Potencias del Sistema



Geração IV

Opção dimerizável 0-10V e controle DALI sob consulta

0-10V dimmable option and DALI control upon request
Opción de regulación 0-10V y control DALI a pedido

144 lm/W

Eficiência

Efficiency
Eficiencia

5 anos

de garantia*

*YEARS warranty**
*AÑOS de garantía**

100.000 h

Vida útil

Life Time
Vida útil

IP66W

IK08

Grau de Proteção
Degree of Protection
Grado de Protección

Características Gerais | General Features | Características Generales

Normas | Standards | Normas

ABNT NBR IEC 60598-1, ABNT NBR IEC 60529, ABNT NBR IEC 62031, IES LM 80-08 e IES TM 21.

Instalação | Installation | Instalación

Em alvenaria, cruzeta para poste ou suporte especiais. Para correta instalação utilizar o manual.

In masonry, crosspiece for post or special support. For correct installation, use the manual.

En mampostería, cruceta para poste o soporte especial. Para una correcta instalación utilice el manual.

Fixação | Setting | Fijación

Através de suporte em aço inox 304, fixado por parafusos não fornecidos.

Through support in stainless steel 304, secured by screws not provided.

A través de lo soporte de acero inoxidable 304, fijado con tornillos no proporcionados.

Utilização | Use | Utilización

Em ambientes internos e externos com exposição direta ao tempo e atmosfera agressiva.

In indoor and outdoor environments with direct exposure to weather and aggressive atmosphere.

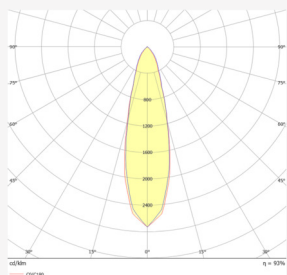
Áreas clasificadas en interior o exterior con exposición directa a la intemperie y atmósferas agresivas.

**A garantia aplica-se desde que o produto seja utilizado em corretas condições de uso. Consulte-nos para maiores informações.*

**The warranty applies provided the product is used in correct conditions of use. Contact us for more information.*

**La garantía se aplica siempre que el producto se utilice en las condiciones de uso correcto. Entre en contacto con nosotros para más información.*

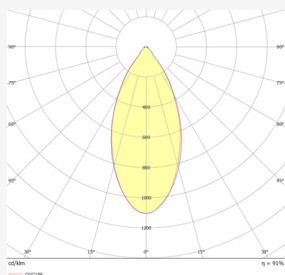
Informações Técnicas | Technical information | Informaciones técnicas



Curva fotométrica 30°

Photometric Curve 30°

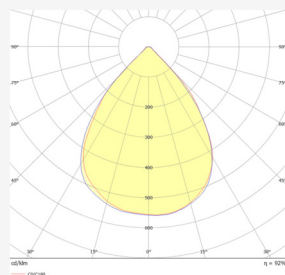
Curva fotométrica 30°



Curva fotométrica 60°

Photometric Curve 60°

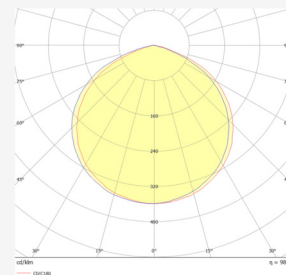
Curva fotométrica 60°



Curva fotométrica 90°

Photometric Curve 90°

Curva fotométrica 90°



Curva fotométrica 120°

Photometric Curve 120°

Curva fotométrica 120°

EZL/R6	Potência do Sistema System Power Potencia del Sistema	Fluxo Luminoso Luminous Flux Flujo Luminoso	Eficiência Efficiency Eficiencia	Equivalência HDI HDI Equivalence Equivalencia HDI	Versões Disponíveis Available Versions Versiones disponibles						
					108-305 Vca	347-480 Vca	12 Vcc	24 Vcc	125 Vcc	NE **	E ***
	150W	21.114lm	141lm/W	400W	✓	✓	✓	✓	✓	✓	
	180W	25.935lm	144lm/W	400W	✓	✓			✓	✓	
	200W	28.548lm	143lm/W	600W	✓	✓			✓	✓	
	240W	34.320lm	143lm/W	600W	✓	✓			✓	✓	

* NE = Sistema Normal + Emergência.

* NE = Normal + Emergency System.

* NE = Sistema Normal + Emergencia.

** E = Sistema Emergência.

** E = Emergency System.

** E = Sistema Emergencia.



Informações Técnicas | Technical information | Informaciones técnicas

EZL/R6	Potência do Sistema <i>System Power</i> <i>Potencia del Sistema</i>	Fluxo Luminoso <i>Luminous Flux</i> <i>Flujo Luminoso</i>	Eficiência <i>Efficiency</i> <i>Eficiencia</i>	Equivalência HDI <i>HDI Equivalence</i> <i>Equivalencia HDI</i>	Versões Disponíveis <i>Available Versions</i> <i>Versiones disponibles</i>						
					108-305 Vca	347-480 Vca	12 Vcc	24 Vcc	125 Vcc	NE **	E ***
	300W	42.845lm	143lm/W	1000W	✓	✓			✓	✓	
	350W	48.631lm	139lm/W	1000W	✓	✓			✓	✓	
	400W	57.190lm	143lm/W	1000W	✓	✓			✓	✓	

* NE = Sistema Normal + Emergência.

* NE = Normal + Emergency System.

* NE = Sistema Normal + Emergencia.

** E = Sistema Emergência.

** E = Emergency System.

** E = Sistema Emergencia.

Informações Técnicas | Technical information | Informaciones técnicas

<p>Fonte de Luz <i>Light Source</i> <i>Fuente de Luz</i></p>	<p>Composta por LEDs de alta potência e eficiência luminosa, com certificação conforme parâmetros LM80 + TM21 para manutenção de fluxo X tempo. IRC >70 (índice de reprodução decore);</p> <p><i>Composed of high power and luminous efficiency LEDs, certified according to LM80 + TM21 parameters for flux X time maintenance. CRI >70 (color rendering index);</i></p> <p><i>Compuesta por LEDs de alta potencia y eficiencia luminica, certificada según parámetros LM80 + TM21 para mantenimiento flujo X tiempo. CRI >70 (índice de reproducción de color);</i></p>
<p>Temperatura de Cor <i>Color Temperature</i> <i>Temperatura de Color</i></p>	<p>5000K (Luz Branca), outras temperaturas de cor sob consulta;</p> <p><i>5000K (white light), other color temperatures on request;</i></p> <p><i>5000K (luz blanca), por otras temperaturas de color, bajo consulta;</i></p>
<p>Vida Útil <i>Life Time</i> <i>Vida Útil</i></p>	<p>≥ 100.000h L70, mantendo ao final da vida útil no mínimo 70% do fluxo luminoso inicial, conforme LM80, para os equipamentos auxiliares vida útil ≥ 100.000h;</p> <p><i>≥ 100.000h L70, maintaining at the end of service life, at least 70% of the initial luminous flux, according to LM80, for auxiliary equipment lifetime ≥ 100,000h;</i></p> <p><i>≥ 100.000h L70, manteniendo al final de la vida útil al menos el 70% del flujo luminoso inicial, según LM80, para vida útil de equipos auxiliares ≥ 100,000h;</i></p>
<p>Para fecho de 30°, 60°, 90° ou 120° <i>Beam of 30°, 60°, 90° or 120°</i> <i>Para Apertura de 30°, 60°, 90° o 120°</i></p>	<p>Lente em PMMA de alta eficiência com proteção anti-UV, anti-ofuscamento e anti-amarelamento com fecho de luz simétrica. Sendo padrão de fornecimento fecho 90°;</p> <p><i>High efficiency PMMA lens with protection anti-UV, anti-glare and anti-yellowing with symmetrical light beam; Standard supply is beam 90°;</i></p> <p><i>Lente de PMMA de alta eficiencia con protección anti-UV, antideslumbrante y antiamarilleo con apertura de luz simétrica. Apertura de suministro estándar de 90°;</i></p>
<p>Fonte de Alimentação* <i>Power Supply*</i> <i>Fuente de Alimentación*</i></p>	<p>Tensão 108-305Vca / 127-300Vcc como padrão de fornecimento, frequência 50/60Hz, THD <10%, fator de potência >0,95 com proteção de surtos 6kV/10kV;</p> <p><i>Voltage 108-305Vac / 127-300Vdc as standard, frequency 50/60Hz, THD <10%, power factor >0.95 with 6kV/10kV short circuit protection;</i></p> <p><i>Tensión 108-305Vca / 127-300Vcc como suministro estándar, frecuencia 50/60Hz, THD <10% factor de potencia >0,95 con protección sobretensión 6kV/10kV;</i></p>
<p>Temperatura de Operação <i>Operating Temperature</i> <i>Temperatura de Funcionamiento</i></p>	<p>-40°C~+40°C / Umidade relativa do ar até 100% / Altitude < 1500m / Temperatura média do Ar: +35°C;</p> <p><i>-40°C~+40°C / Relative air humidity up to 100% / Altitude <1500m / Average air temperature: +35°C;</i></p> <p><i>-40°C~+40°C / Humedad relativa del aire hasta 100% / Altitud < 1500m / temperatura media del aire: +35°C;</i></p>
<p>Opcional 1 - Protetor de Surto <i>Optional 1 – Surge Protector</i> <i>Opcional 1 - Protector Contra Sobretensiones</i></p>	<p>Protetor contra surtos classe II, NBR IEC 61.643-1 para suportar ondas de tensão 10kV @1,2/50 μs e corrente de surto de 12kA @8/20 μs. Protetores de surto não são aplicados a sistemas 12Vcc, 24Vcc, 125Vcc, 480Vca e Emergência;</p> <p><i>Class II short circuit protector, NBR IEC 61.643-1 to withstand voltage waves of 10kV @1.2/50 μs and surge current of 12kA @8/20 μs. Short circuit protectors are not applied to 12Vdc, 24Vdc, 125Vdc, 480Vac and Emergency systems;</i></p> <p><i>Protector contra sobretensiones Clase II, NBR IEC 61.643-1 para soportar sobretensiones de 10kV @1,2/50 μs y sobrecorriente de 12kA @8/20 μs. Los protectores contra sobretensiones no se aplican a sistemas de emergencia y de 12Vcc, 24Vcc, 125Vcc, 480Vca;</i></p>
<p>Opcional 2 - Extra Baixa Tensão <i>Optional 2 – Extra Low Voltage</i> <i>Opcional 2 - Extra Baja Tensión</i></p>	<p>Fornecido em Extra Baixa Tensão, sendo 12Vcc, 24Vcc e 125Vcc possuindo garantia de 1 ano;</p> <p><i>Supplied in Extra Low Voltage, 12Vdc, 24Vdc and 125Vdc with 1 year warranty;</i></p> <p><i>Suministrado en Extra Baja Tensión, 12Vcc, 24Vcc y 125Vcc con 1 año de garantía;</i></p>

*Para a fonte de alimentação a proteção contra surtos de 6kV abrange surtos entre "Fase - Fase" ou "Fase - Neutro" e a proteção contra surtos de 10kV abrange surtos entre "Fase - Terra".

**For the power supply, the surge protection of 6kV covers surges between "Phase - Phase" or "Phase - Neutral", and the surge protection of 10kV covers surges between "Phase - Ground".*

**Para la fuente de alimentación, la protección contra sobretensiones de 6kV abarca sobretensiones entre "Fase - Fase" o "Fase - Neutro", y la protección contra sobretensiones de 10kV abarca sobretensiones entre "Fase - Tierra".*

Informações Técnicas | Technical information | Informaciones técnicas

Opcional 3 – Alimentação 480Vca

*Optional 3 – Power Supply 480Vac
Opcional 3 – Alimentación 480Vca*

Tensão 347-480Vca como fornecimento, frequência 50/60Hz, THD <10%, fator de potência >0,95 com proteção de surtos 6kV;

Voltage 347-480Vac as supply, frequency 50/60Hz, THD <10%, power factor >0.95 with 6kV short circuit protection;

Tensión 347-480Vca como suministro, frecuencia 50/60Hz, THD <10% factor de potencia >0,95 con protección sobretensión 6kV;


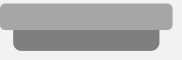

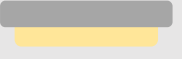
Opcional 4 - Sistema Normal + Emergência (NE)

*Optional 4 – Normal + Emergency System (NE)
Opcional 4 - Sistema Normal + Emergencia (NE)*

Sistema Normal + Emergência (NE) que consiste em funcionar com energia elétrica e na falta de energia, sendo 127Vca ou 220Vca como tensão de alimentação. A potência no modo de emergência é de 10W (1.400lm) com autonomia de 1h30min, o sistema possui garantia de 3 anos (para bateria 12 meses).

Normal + Emergency System (NE) which operates with electrical energy and, in the absence of energy, utilizes 127V or 220V as the supply voltage. The power in emergency mode is 10W (1,400lm) with an autonomy of 1 hour and 30 minutes. The system comes with a 3-year warranty (for the battery 12 months).

Sistema Normal + Emergencia (NE) que consiste en funcionar con energía eléctrica y en caso de falta de energía, operando a 127Vca o 220Vca como tensión de alimentación. La potencia en modo de emergencia es de 10W (1.400lm) con una autonomía de 1h30min, el sistema cuenta con una garantía de 3 años (12 meses para la batería).

<p>Sistema System Sistema</p>	<p>Presença de Energia Presence of Energy Presencia de Energía</p>	<p>Falta de Energia Lack of Energy Falta de Energía</p>
<p>Normal Normal Normal</p>		
<p>Normal Emergência (NE) Normal Emergency Normal Emergencia</p>		

Características Construtivas | Constructive Features | Características Constructivas

- Corpo, alojamento e tampa fundidos em liga de alumínio copper-free;
Body, housing and cover cast in copper-free aluminum alloy;
Cuerpo, carcasa y tapa fundidos en aleación de aluminio copper-free;
- Suporte de fixação em aço inox 304, permite ajuste horizontal e vertical;
Stainless steel 304 fixing support, allows horizontal and vertical adjustment;
Soporte de fijación de acero inoxidable 304, permite ajuste horizontal y vertical;
- Visor incolor em vidro plano temperado, sob consulta em policarbonato, acrílico ou vidro jateado;
Colorless display in flat tempered glass, on request in polycarbonate, acrylic or frosted glass;
Visor de vidrio plano templado incoloro, consultar en policarbonato, acrílico o vidrio esmerilado;
- Parafusos e arruelas fabricados em aço inox;
Stainless steel screws and washers;
Tornillos y arandelas fabricados en acero inoxidable;
- Fornecido com prensa cabo de 1/2" BSP para cabos 3x1,5mm² com range de Ø3,5~Ø8,5mm;
Supplied with 1/2" BSP cable gland for 3x1.5mm² cables with a range of Ø3.5~Ø8.5mm;
Se suministra con prensacable BSP de 1/2" para cables de 3x1,5 mm² con un rango de Ø3,5~Ø8,5 mm;
- Fornecido com cabo de alimentação 3x1,5mm² de 500mm;
Supplied with 3x1,5mm² 500mm power cable;
Se suministra con cable de alimentación de 3x1,5mm² y 500 mm;
- Acabamento padrão: Pintura epóxi na cor Cinza Claro Munsell N 6,5;
Standard finish: Epoxy paint in Light Gray color Munsell N 6.5;
Acabado estándar: Pintura epoxi de color Gris Claro Munsell N 6,5;
- Disponível em outras cores, sob consulta.

Available in other colors, on request. | Color Disponible consultar por otros colores.



Funcionamento Normal

Normal Operation
Operación Normal



Funcionamento Normal e Emergência

Normal and Emergency Operation
Operación Normal y Emergencia



Funcionamento Extra Baixa Tensão e Vcc

Extra Low Voltage and Vcc Operation
Operación de Voltaje Extra Bajo y Vcc

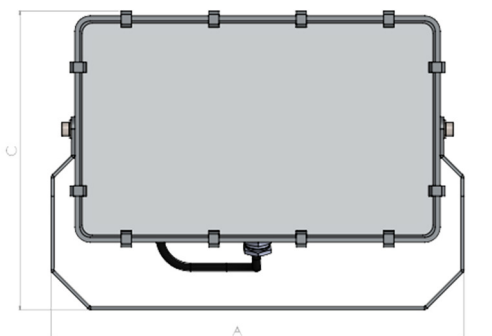


Características Construtivas | Constructive Features | Características Constructivas

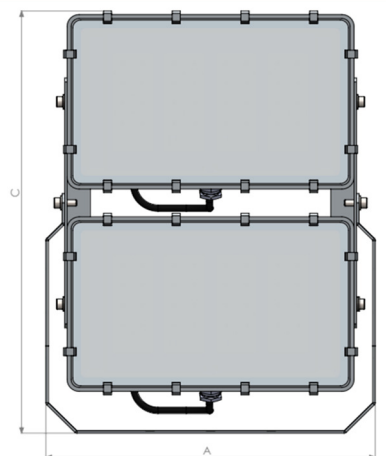
Código <i>Code Código</i>	Dimensões (mm) <i>Size (mm) Dimensiones (mm)</i>				Peso (Kg) <i>Weight (Kg) Peso (kg)</i>
	A	Rosca "B" <i>Screw thread "B" Rosca "B"</i>	C	D	
EZL/R6/150	401	1/2" BSP ou NPT <i>1/2" BSP or NPT</i> <i>1/2" BSP o NPT</i>	290	161	6,9
EZL/R6/180					
EZL/R6/200					
EZL/R6/240	407	532	161	15,0	7,2
EZL/R6/300					
EZL/R6/350					
EZL/R6/400					

FIXAÇÃO PARA CRUZETA EM POSTE OU ALVENARIA

FIXATION FOR CROSSARM ON POLE OR MASONRY | FIJACIÓN PARA TRAVESAÑO EN POSTE O MAMPOSTERÍA



Dimensional até 240W
Dimensional up to 240W
Dimensional hasta 240W



Dimensional a partir de 240W
Dimensional starting from 240W
Dimensional a partir de 240W



Acessórios / Peças de Reposição | Accessory / Spare Parts | Accesorios / Piezas de Reposición

Produto <i>Product Producto</i>	Código <i>Code Código</i>	Descrição <i>Description Descripción</i>
	M/DR150-26.150-0700PA	Driver de alimentação do sistema LED para 150W. <i>LED system power driver for 150W.</i> <i>Driver de alimentación del sistema LED para 150W.</i>
	M/DR200-07.180-0700PA	Driver de alimentação do sistema LED para 180W. <i>LED system power driver for 180W.</i> <i>Driver de alimentación del sistema LED para 180W.</i>
	M/DR200-07.200-0720PA	Driver de alimentação do sistema LED para 200W. <i>LED system power driver for 200W.</i> <i>Driver de alimentación del sistema LED para 200W.</i>
	M/DR200-07.240-0720PA	Driver de alimentação do sistema LED para 240W. <i>LED system power driver for 250W.</i> <i>Driver de alimentación del sistema LED para 250W.</i>
	M/DR150-26.300-0700PA M/DR150-26.300-0700PA	Driver de alimentação do sistema LED para 300W. <i>LED system power driver for 300W.</i> <i>Driver de alimentación del sistema LED para 300W.</i>
	M/DR200-07.350-0700PA M/DR200-07.350-0700PA	Driver de alimentação do sistema LED para 350W. <i>LED system power driver for 350W.</i> <i>Driver de alimentación del sistema LED para 350W.</i>
	M/DR200-07.400-0720PA M/DR200-07.400-0720PA	Driver de alimentação do sistema LED para 400W. <i>LED system power driver for 400W.</i> <i>Driver de alimentación del sistema LED para 400W.</i>
	M/PSU010012K03PA	Protetor de surto para proteção contra surtos até 10kV. <i>Surge protector against surges up to 10kV.</i> <i>Protector contra sobretensiones, para sobretensiones hasta 10kV.</i>
	M/ML08D23.150-90PA	Kit composto por módulo de LEDs para 150W com fecho 90°. <i>Kit consisting of 150W LED module with 90° beam.</i> <i>Kit compuesto por módulo LED de 150W con haz de 90°.</i>
	M/ML08D23.180-90PA	Kit composto por módulo de LEDs para 180W com fecho 90°. <i>Kit consisting of 180W LED module with 90° beam.</i> <i>Kit compuesto por módulo LED de 180W con haz de 90°.</i>
	M/ML08D23.200-90PA	Kit composto por módulo de LEDs para 200W com fecho 90°. <i>Kit consisting of 200W LED module with 90° beam.</i> <i>Kit compuesto por módulo LED de 200W con haz de 90°.</i>
	M/ML08D23.240-90PA	Kit composto por módulo de LEDs para 240W com fecho 90°. <i>Kit consisting of 250W LED module with 90° beam.</i> <i>Kit compuesto por módulo LED de 250W con haz de 90°.</i>
	M/ML08D23.300-90PA	Kit composto por módulo de LEDs para 300W com fecho 90°. <i>Kit consisting of 300W LED module with 90° beam.</i> <i>Kit compuesto por módulo LED de 300W con haz de 90°.</i>
	M/ML08D23.350-90PA	Kit composto por módulo de LEDs para 350W com fecho 90°. <i>Kit consisting of 350W LED module with 90° beam.</i> <i>Kit compuesto por módulo LED de 350W con haz de 90°.</i>
	M/ML08D23.400-90PA	Kit composto por módulo de LEDs para 400W com fecho 90°. <i>Kit consisting of 400W LED module with 90° beam.</i> <i>Kit compuesto por módulo LED de 400W con haz de 90°.</i>

EZL/R6

150W à 400W

TGVP

LINHA DELPHINUS

DELPHINUS LINE | LÍNEA DELPHINUS

Aplicações | Application | Aplicaciones



Port
Puerto



Shed
Galpón



Refinery
Refinería



Storage
Almacenamiento



Dock
Muelle



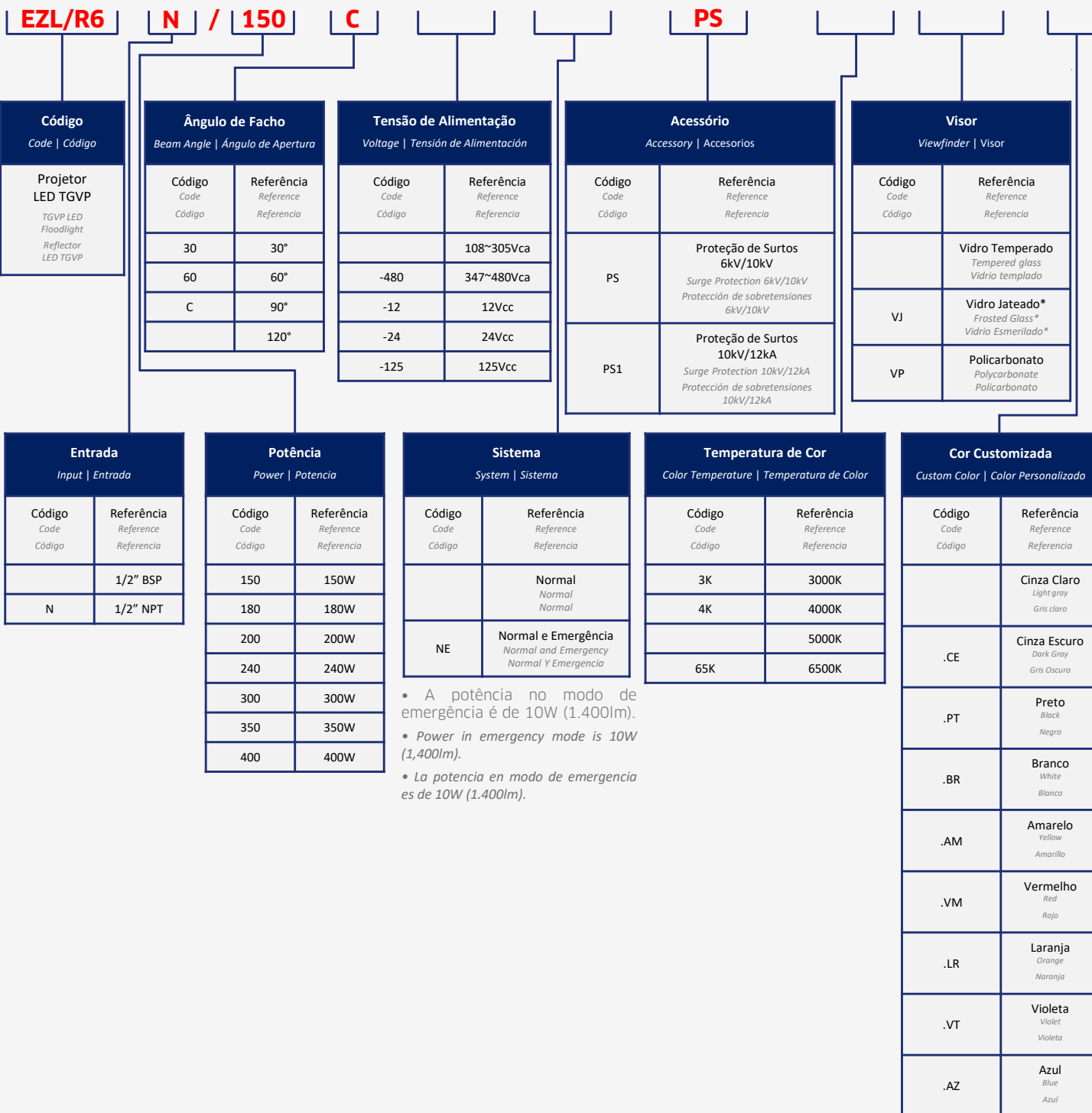
Shipyard
Astillero



Degree of Protection
Grado de Protección



Codificação | Code | Codificación



- A potência no modo de emergência é de 10W (1.400lm).
- Power in emergency mode is 10W (1,400lm).
- La potencia en modo de emergencia es de 10W (1.400lm).

- Refere-se a pintura aplicada em todo o produto.
- Refers to the paint applied to the entire product.
- Esto se refiere a la pintura aplicada a todo el producto.

* Modelos com visor em vidro jateado apresentam uma redução de 18% no fluxo luminoso.
 * Models with frosted glass viewfinder exhibit an 18% reduction in luminous flux.
 * Los modelos con visor de vidrio esmerilado presentan una reducción del 18% en el flujo luminoso.



Codificação | Code | Codificación

• Descrição do exemplo acima: Projetor LED TGVP com 150W de potência com alto desempenho e eficiência luminosa, entrada roscada 1/2" NPT, composto por módulo de LEDs com temperatura de 5000K, grau de proteção IP66W, visor de vidro plano temperado, lente em PMMA com proteção anti-UV e anti-amarelamento com ângulo de fecho 90° e tensão de alimentação 108~305Vca com proteção de surtos 6kV/10kV.

• Description of the example above: TGVP LED Projector with 150W of power with high performance and luminous efficiency, 1/2" NPT threaded inlet, composed of an LED module with a temperature of 5000K, IP66W degree of protection, flat tempered glass visor, PMMA lens with anti-UV protection and anti-yellowing with 90° beam angle and 108~305Vac supply voltage with 6kV/10kV surge protection.

• Descripción del ejemplo anterior: Reflector LED TGVP de 150W de potencia con alto rendimiento y eficiencia luminoso, entrada roscada 1/2" NPT, compuesto por un módulo LED con una temperatura de 5000K, grado de protección IP66W, pantalla de cristal plano Lente de PMMA templada con protección anti-UV y antiamarilleo con ángulo de haz de 90° y voltaje de suministro de 108~305Vac con protección contra sobretensiones de 6kV/10kV.

NAVILLE®**MAIS LUZ COM MENOS ENERGIA****EZL/R6/60060PS**

Projektor LED de Alto Desempenho e Eficiência à Prova de Tempo, Gases, Vapores, Pó e Jatos d'Água.

**Folha de Dados do Produto****Características Elétricas e Fotométricas**

Fluxo Luminoso da Luminária	85 800 lm
Eficiência Luminosa Luminária	143 lm/W
Ângulo de Abertura do Facho	60° -
Temperatura de Cor Correlata	5000 K
Índice de Reprodução de Cor	>70 IRC
Potência do Sistema	600 W
Fator de Potência	> 0,95 -
Tensão de Alimentação	90~305 Vca
Frequência de Alimentação	50/60 Hz
Proteção Contra Surtos	6/10 kV
Classe de Aterramento	Classe I -
Vida Útil	100 000 h

Automação

Dimerização	0-10V -
-------------	---------

Conexões

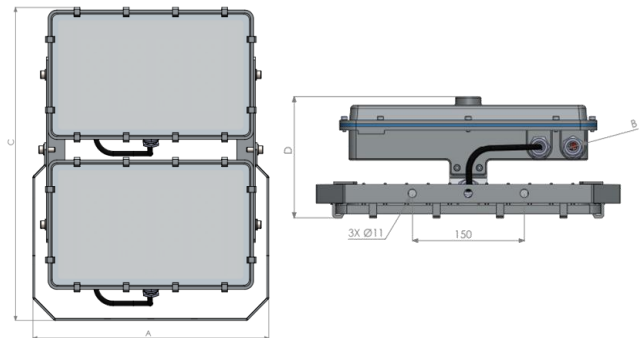
Conexão Elétrica	Cabo de Alimentação 3x1,5mm ² - 500mm
Entradas Roscadas	1x 1/2" BSP -
Prensa Cabos	1x 1/2" BSP -

Normas**Garantia**

Involucro e Elétrica	5 Anos
----------------------	--------

Características Mecânicas

Material Construtivo	Alumínio Copper Free -
Material da Lente	PMMA c/ Prot. Anti-UV, Anti- ofuscamento e Anti-amarelamento -
Peso	23 Kg
Acabamento	Cinza Munsell N 6,5 -
Pintura	Eletrostática a Pó -
Difusor	Vidro Temperado -
Meio de Fixação	Suporte de Fixação Ajustável em Aço Inox 304 -
Largura(A)	430 mm
Altura(C)	790 mm
Profundidade(D)	161 mm

**Condições Ambientais de Aplicação**

Umidade Relativa do Ar	95 %
Altitude	1500 m
Instalação ao Tempo	Sim -
Atmosfera Salina	Sim -

Proteções

Grau de Proteção	IP66W/67 -
Proteção Contra Impactos	IK08 -