

ADMINISTRAÇÃO DOS PORTOS DE PARANAGUÁ E ANTONINA

DIRETORIA DE ENGENHARIA E MANUTENÇÃO

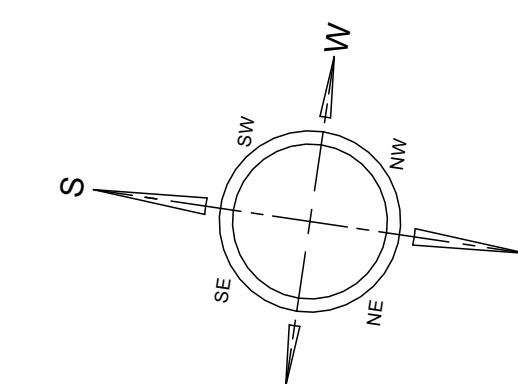
ANEXO II

PROJETO BÁSICO ESTRUTURAS METÁLICAS

Contratação de empresa especializada para a elaboração de projeto executivo e execução da construção do terminal de recepção de passageiros de navios de cruzeiro

Rev. 00

- MA-2436-PB-TPS-ARQ-INT-001 - PROJETO BÁSICO - ARQUITETURA - TERMINAL DE PASSAGEIROS - MODELO ESPERADO
- MC-2436-PB-TPS-EST-GER-001 - PROJETO BÁSICO - ESTRUTURA - TERMINAL DE PASSAGEIROS - MEMÓRIA DE CÁLCULO
- MC-2436-PB-TPS-EST-GER-002 - PROJETO BÁSICO - ESTRUTURA - TERMINAL DE PASSAGEIROS - MEMÓRIA DE CÁLCULO ESTRUTURA DE APOIO
- MD-2436-PB-TPS-EST-GER-001 - PROJETO BÁSICO - ESTRUTURA - TERMINAL DE PASSAGEIROS - MEMÓRIA DESCRITIVO
- MD-2436-PB-TPS-EST-GER-002 - PROJETO BÁSICO - ESTRUTURA - TERMINAL DE PASSAGEIROS - MEMÓRIA DESCRITIVO ESTRUTURA DE APOIO
- PD-2436-PB-TPS-EST-FOR-001 - PROJETO BÁSICO - ESTRUTURA - TERMINAL DE PASSAGEIROS - PLANILHA DE QUANTIDADES ESTRUTURA DE APOIO



RESUMO DE TERÇAS E BARRAS DE TRAVAMENTO

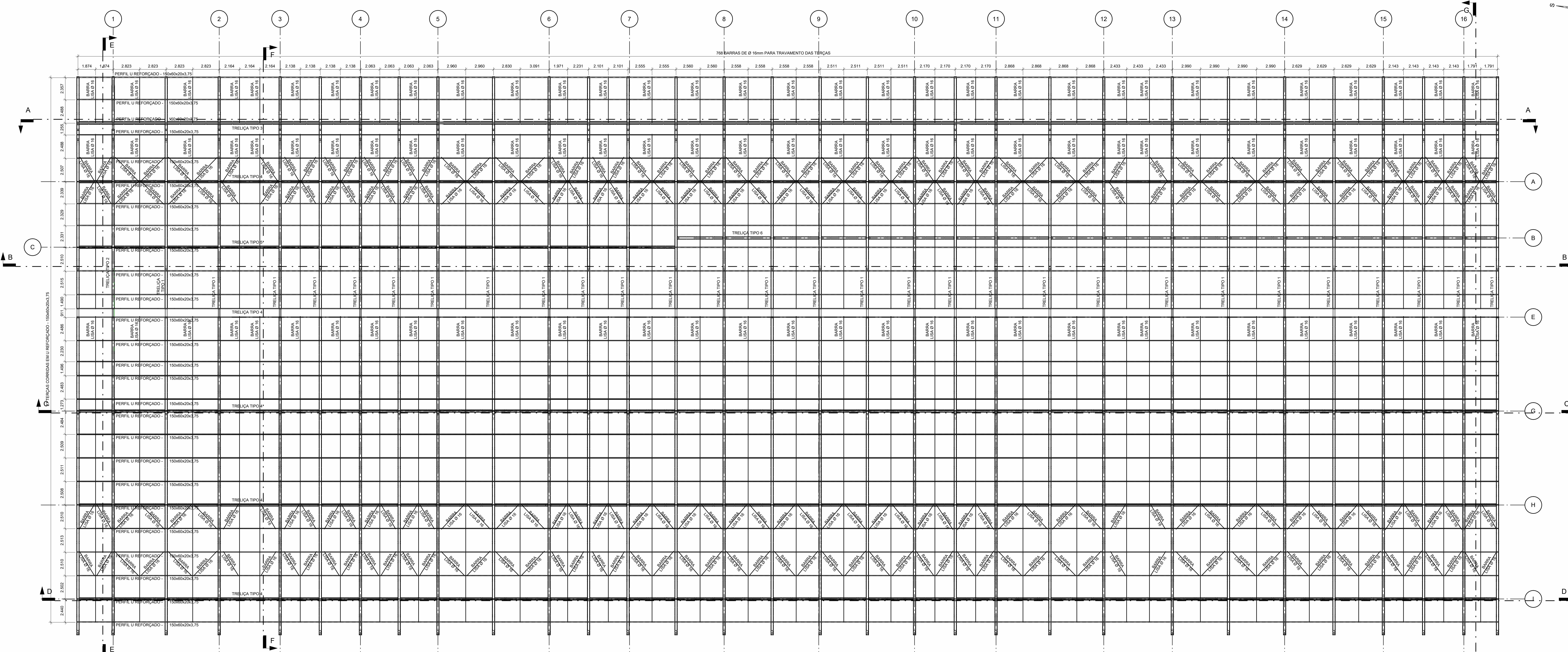
DESCRIÇÃO	COMP. TOTAL	PESO. TOTAL
BARRA DE TRAVAMENTO DE Ø 16	2699,22 m	4299,37 kg
PERFIL U REFORÇADO - 150x60x20x3,75	4802,80 m	34705,42 kg

RESUMO DAS TRELIÇAS

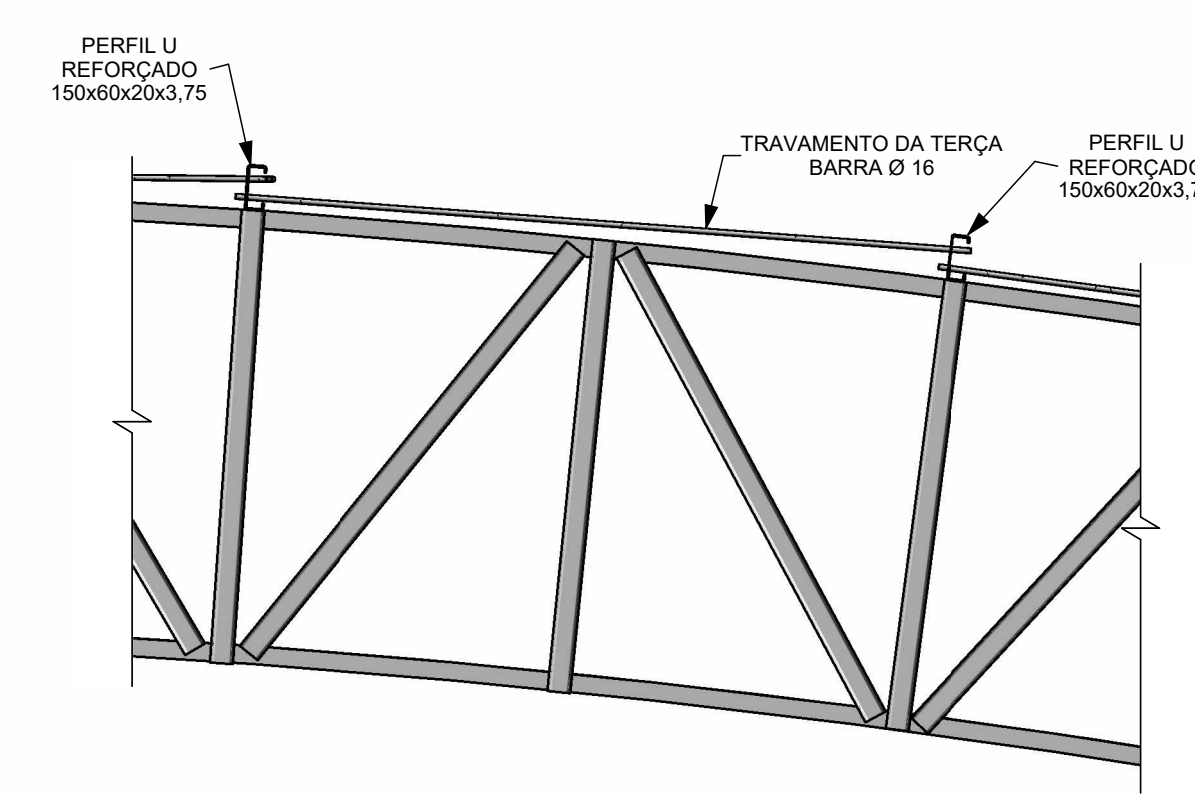
DESCRIÇÃO	COMP. TOTAL	PESO. TOTAL
TRELIÇA TIPO 1	3616,50 m	74136,25 kg
PERFIL U 203x69,5 - 20,5kg	8564,00 m	66662,16 kg
TRELIÇA TIPO 2	120,50 m	2411,27 kg
PERFIL U 203x69,5 - 20,5kg	3114,00 m	2316,82 kg
TRELIÇA TIPO 3	302,80 m	6086,12 kg
PERFIL U 203x69,5 - 20,5kg	792,50 m	2277,71 kg
TRELIÇA TIPO 4	1424,80 m	29028,40 kg
PERFIL U 203x69,5 - 20,5kg	3498,00 m	23696,39 kg
TRELIÇA TIPO 5	120,18 m	2463,89 kg
PERFIL U 203x69,5 - 20,5kg	290,00 m	2157,60 kg
TRELIÇA TIPO 6	164,78 m	3377,89 kg
PERFIL U 203x69,5 - 20,5kg	408,80 m	3041,47 kg

NOTAS

- 1 - TODAS AS DIMENSÕES ESTÃO EM MILÍMETRO. ELEVAÇÕES E COORDENADAS EM METRO, EXCETO INDICAÇÃO CONTRÁRIA.
- 2 - MATERIAIS:
 - AÇO ASTM A-36 - 1/2"X30"x3"
 - SOLDAS CONFORME NORMA AWS - ELETRODO E-7018
 - AÇO GALVANIZADO

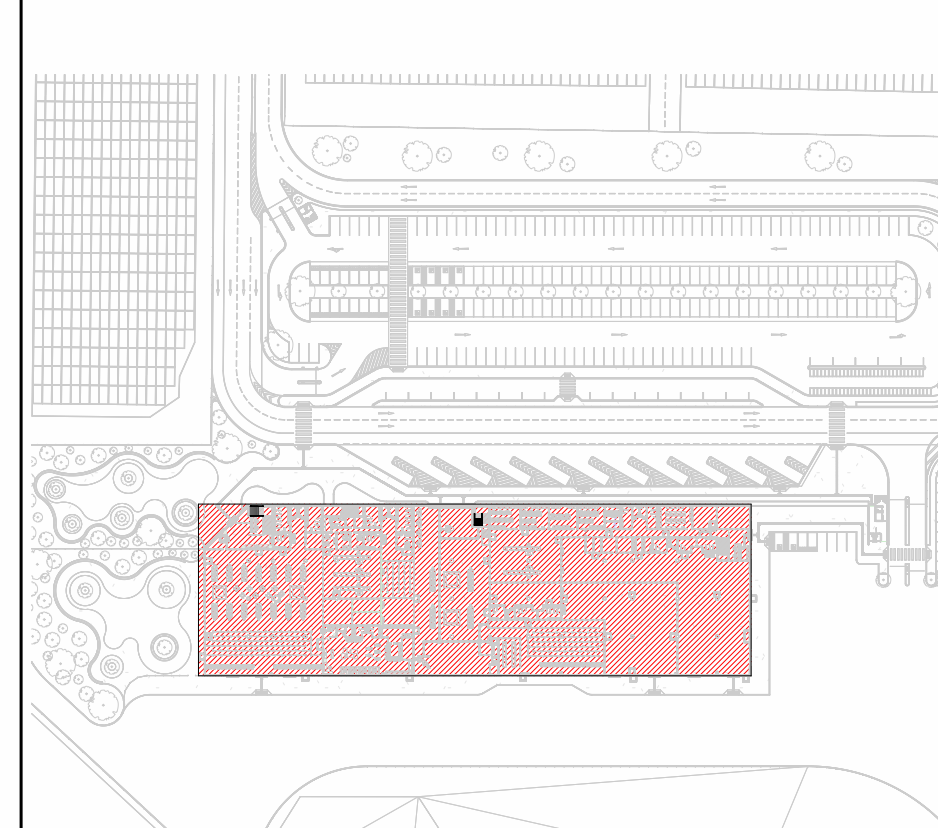


ESTRUTURA DAS TERÇAS
ESC. 1:150



DETALHE DO TRAVAMENTO DA TERÇA
ESC. 1:25

PLANTA CHAVE



USO EXCLUSIVO DO CLIENTE	DEPARTAMENTO	DATA	VERSO
<input type="checkbox"/> APROVADO SEM COMENTÁRIOS			
<input type="checkbox"/> APROVADO COM COMENTÁRIOS			
<input type="checkbox"/> NÃO APROVADO			

REV.	DATA	DES.	PROJ.	EMISSÃO TÉCNICA	DESCRIÇÃO
0					

COORDENADOR	PROJ.	DESENVOLVIDOR	CLIENTE
VERIF. RWS	RWS	OSWALDO	PORTOS DO PARANÁ
PROJ. RWS	RWS	OSWALDO	
DES. RWS	RWS	OSWALDO	

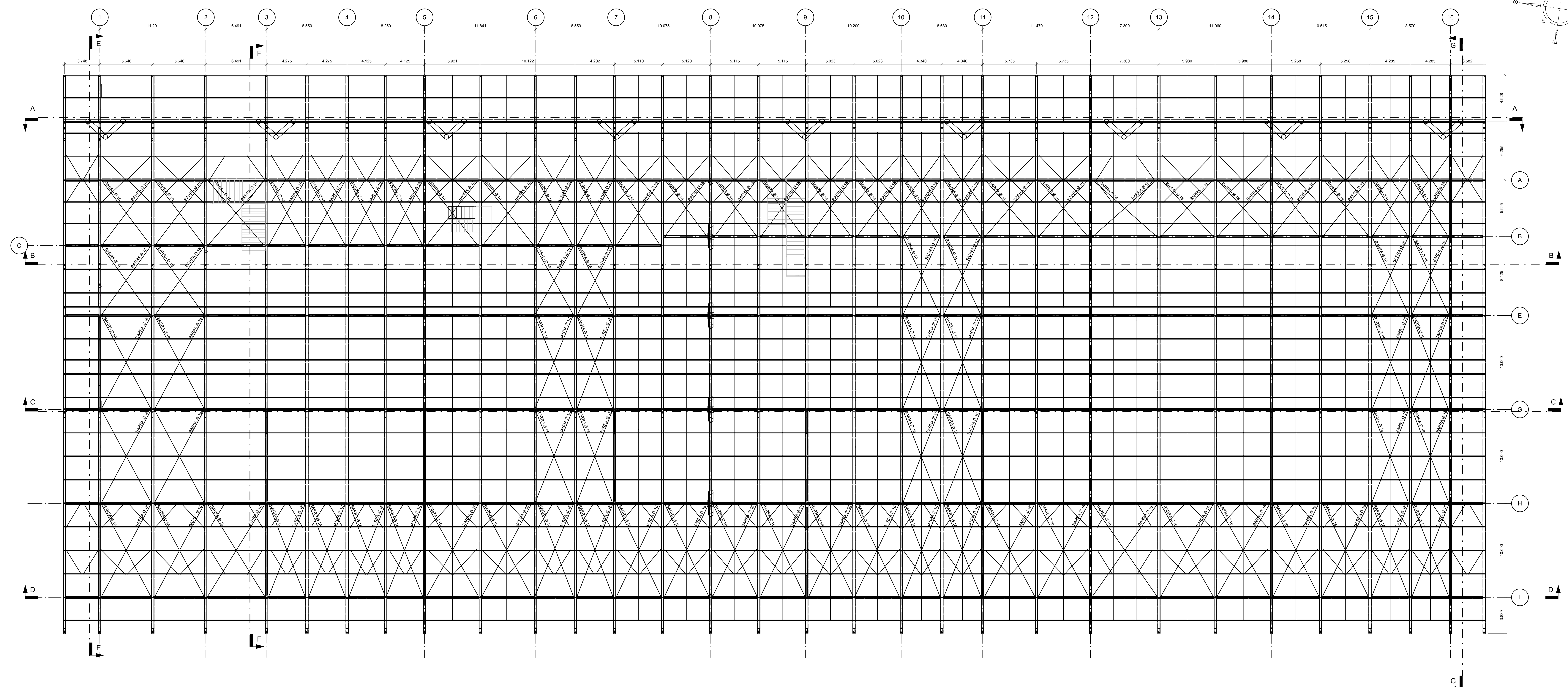
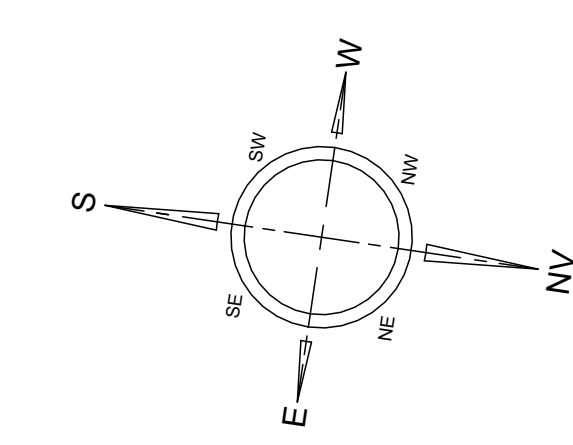
PROJ.	NOME	DATA	ASS.	PROJETO	TERMINAL DE REDESAÇÃO PASSAGEIROS DE NOVO DE OLINDA
PROJ.	PARANAGUÁ - PR			PROJETO BÁSICO	ESTRUTURA METÁLICA
					TERMINAL DE PASSAGEIROS
					PLANTA SUPERIOR

REVISÃO	INDICAÇÃO
01	

- MA-2436-PB-TPS-ARQ-INT-001 - PROJETO BÁSICO - ARQUITETURA - TERMINAL DE PASSAGEIROS - MODELO ESFOLHADO
- MC-2436-PB-TPS-EST-GER-001 - PROJETO BÁSICO - ESTRUTURA - TERMINAL DE PASSAGEIROS - MEMÓRIA DE CÁLCULO
- MD-2436-PB-TPS-EST-GER-001 - PROJETO BÁSICO - ESTRUTURA - TERMINAL DE PASSAGEIROS - MEMÓRIA DESCRITIVO
- PD-2436-PB-TPS-EST-FOR-001 - PROJETO BÁSICO - ESTRUTURA - TERMINAL DE PASSAGEIROS - PLANILHA DE QUANTIDADES ESTRUTURA DE APOIO

RESUMO DE CONTRAVENTAMENTO HORIZONTAL

DESCRIÇÃO	COMP. TOTAL	PESO TOTAL
BARRA DE TRAVAMENTO DE Ø 16	1565,96 m	2471,08 kg

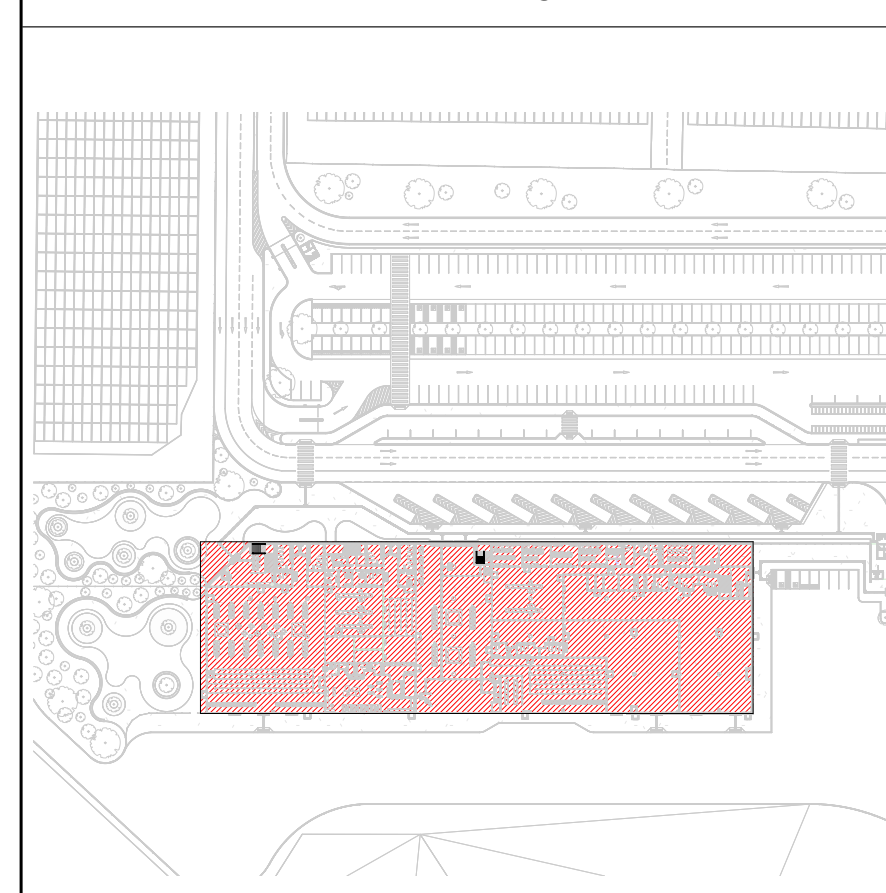


ESTRUTURA DO CONTRAVENTAMENTO HORIZONTAL
ESC. 1 - 1/50

NOTAS

- 1 - TODAS AS DIMENSÕES ESTÃO EM MILÍMETRO. ELEVACIONES E COORDENADAS EM METRO, EXCETO INDICAÇÃO CONTRÁRIA.
- 2 - MATERIAIS:
 - AÇO ASTM A-36 - 1/2" COMP. PARA PERFIS TIPO L, U, CHAPIS
 - SOLDAS, CONFORME NORMA AWS - ELETRODO E-7018
 - AÇO CA-50A

PLANTA CHAVE

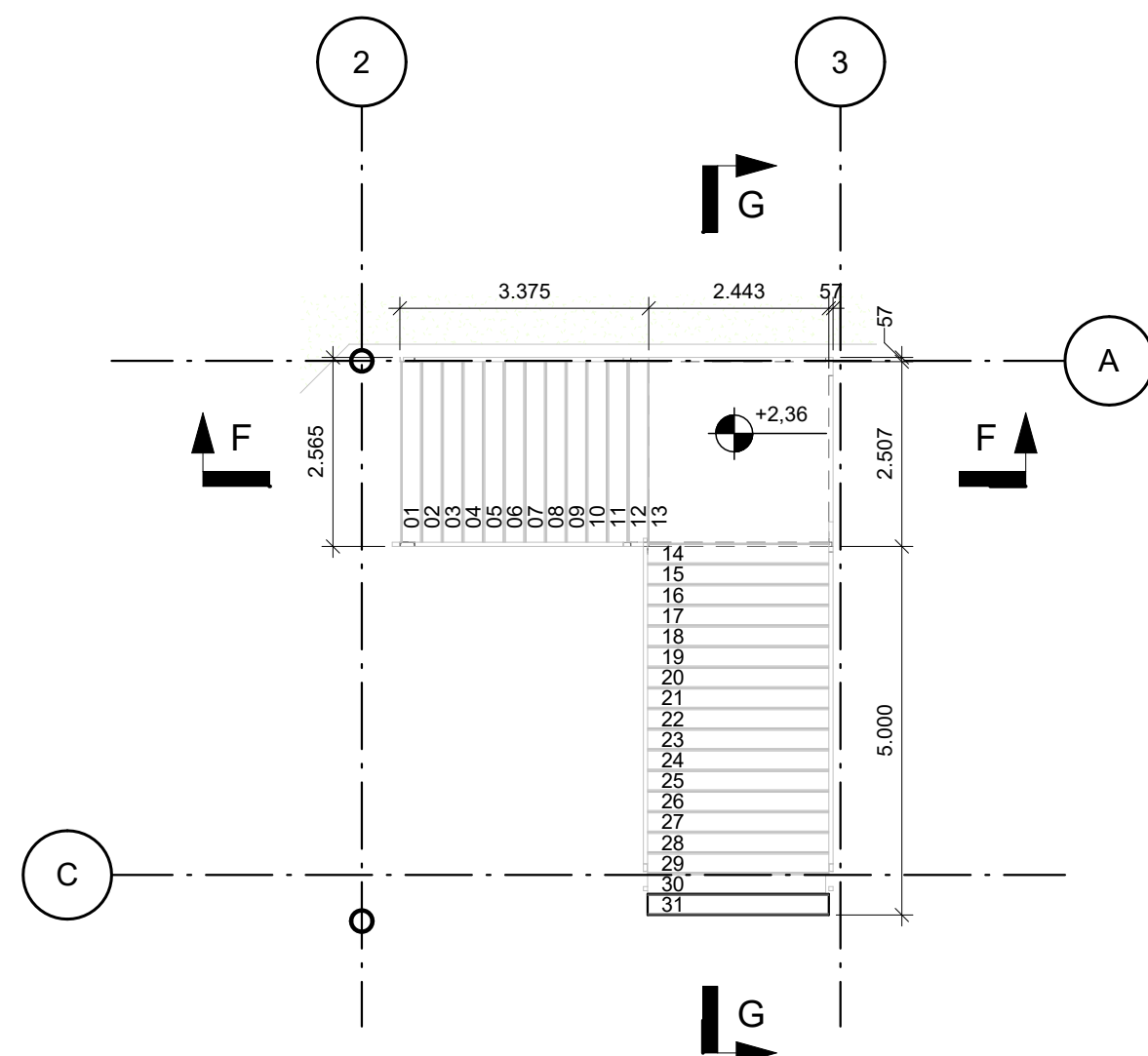


USO EXCLUSIVO DO CLIENTE		DEPARTAMENTO	DATA	VERSO
<input type="checkbox"/>	APROVADO SEM COMENTÁRIOS			
<input type="checkbox"/>	APROVADO COM COMENTÁRIOS			
<input type="checkbox"/>	NÃO APROVADO			

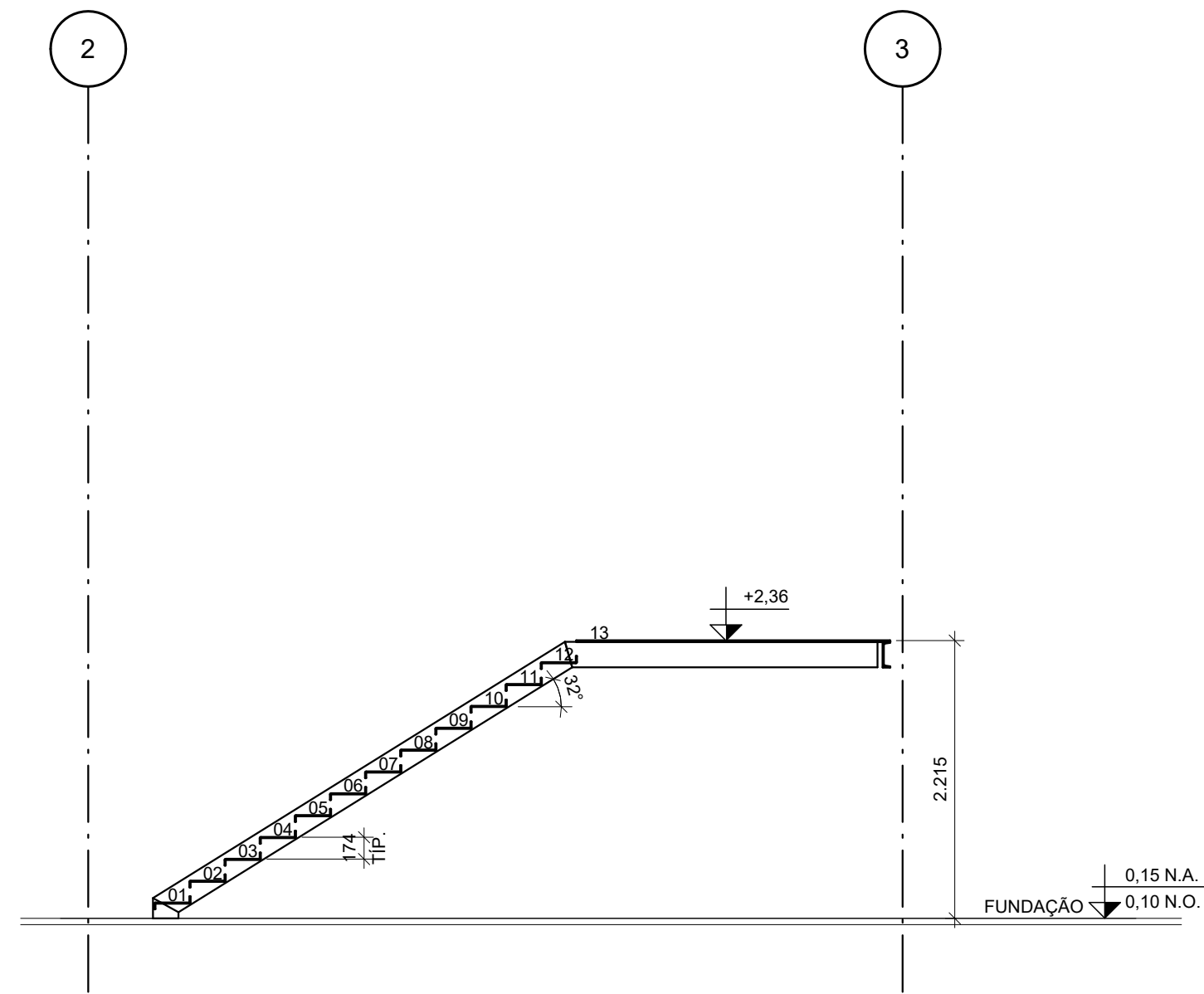
REV.	DATA	REN.	PROJ.	VERSÃO NÚM.	DESCRIÇÃO

COORDENADOR	PROJ.	PROJ. EXECUTIVO	CLIENTE

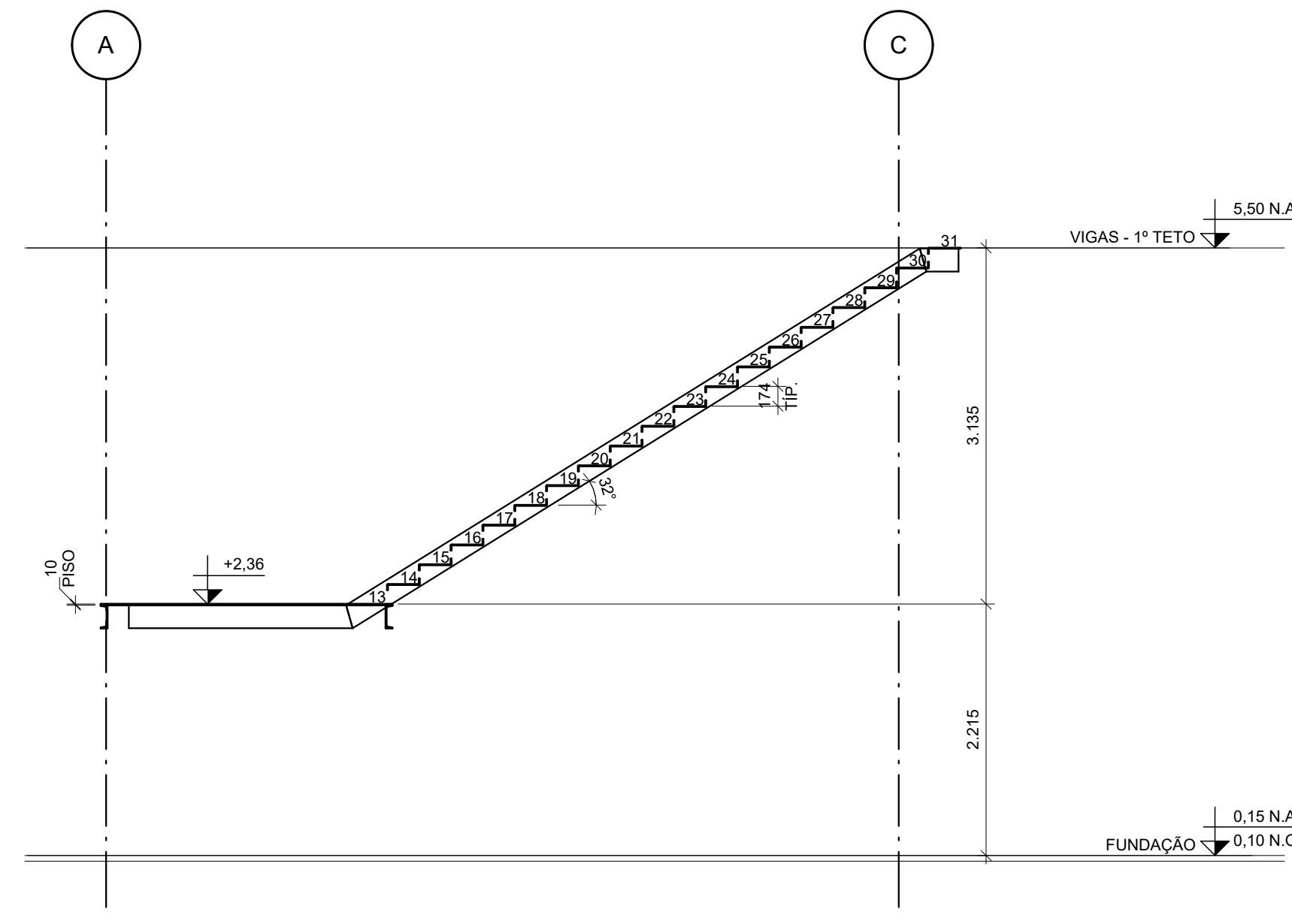
PROJETO: PARANAGUÁ - PR
 PROJETO BÁSICO
 ESTRUTURA METÁLICA
 TERMINAL DE PASSAGEIROS
 TRAVAMENTOS HORIZONTAIS



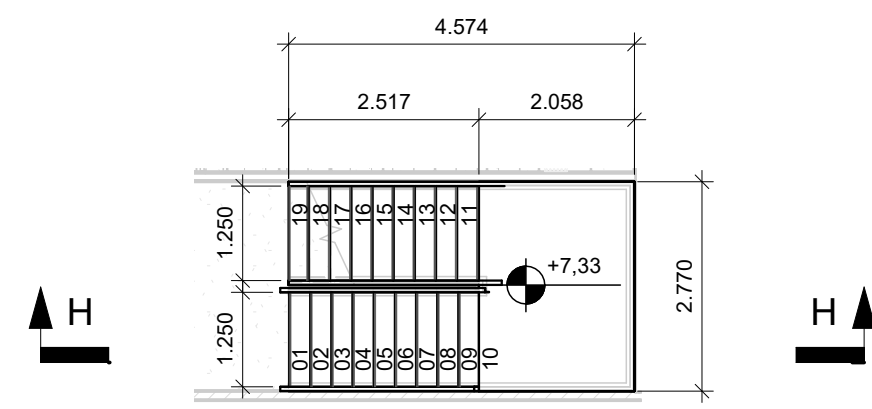
ESCADA METÁLICA 1 - PLANTA
ESC. 1: 100



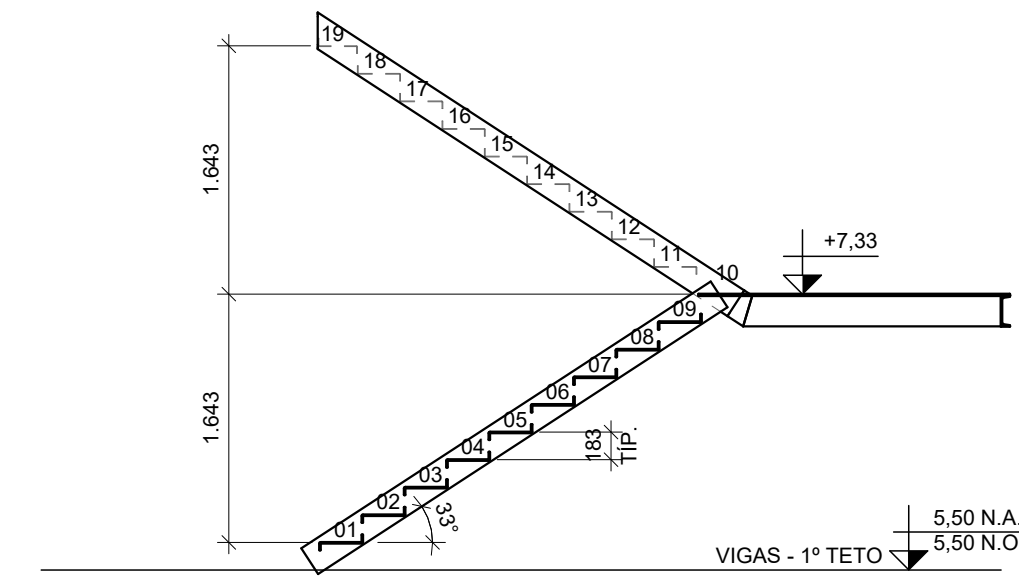
CORTE F-F
ESC. 1: 50



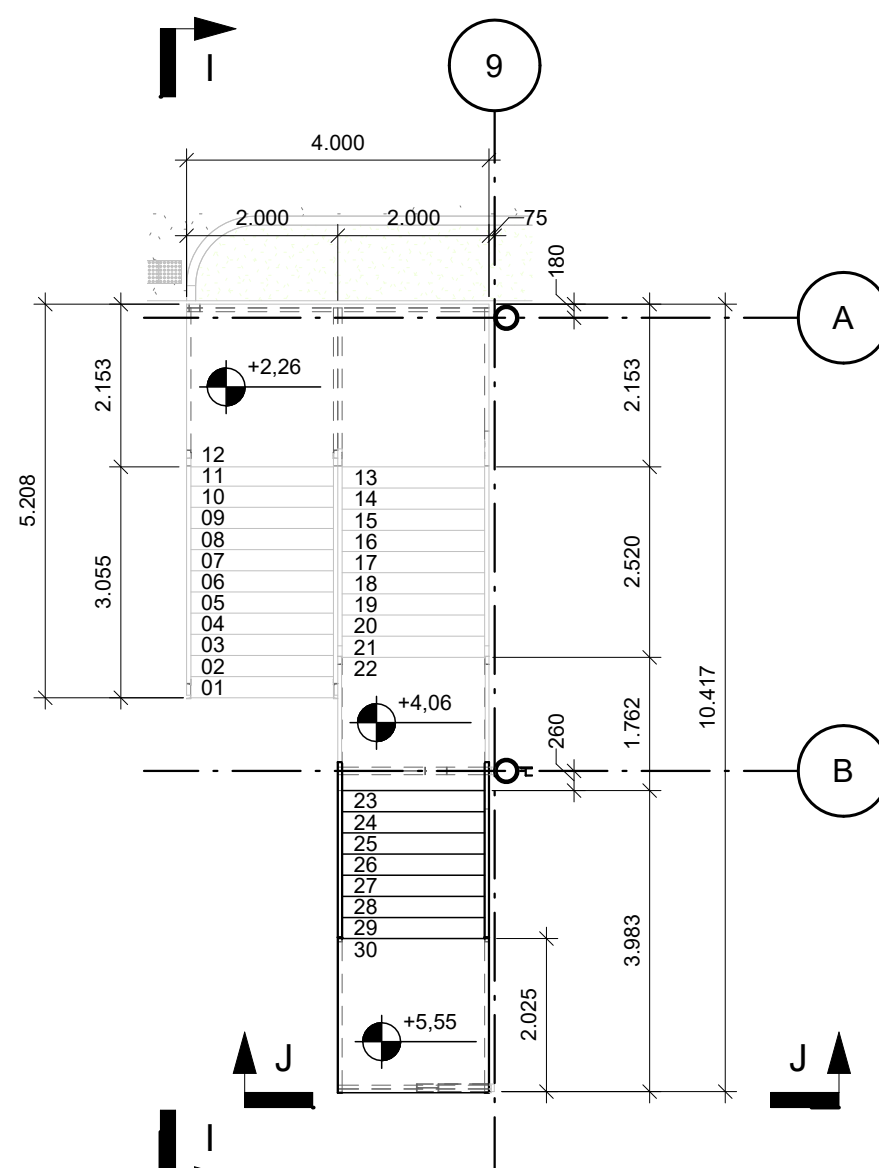
CORTE G-G
ESC. 1: 50



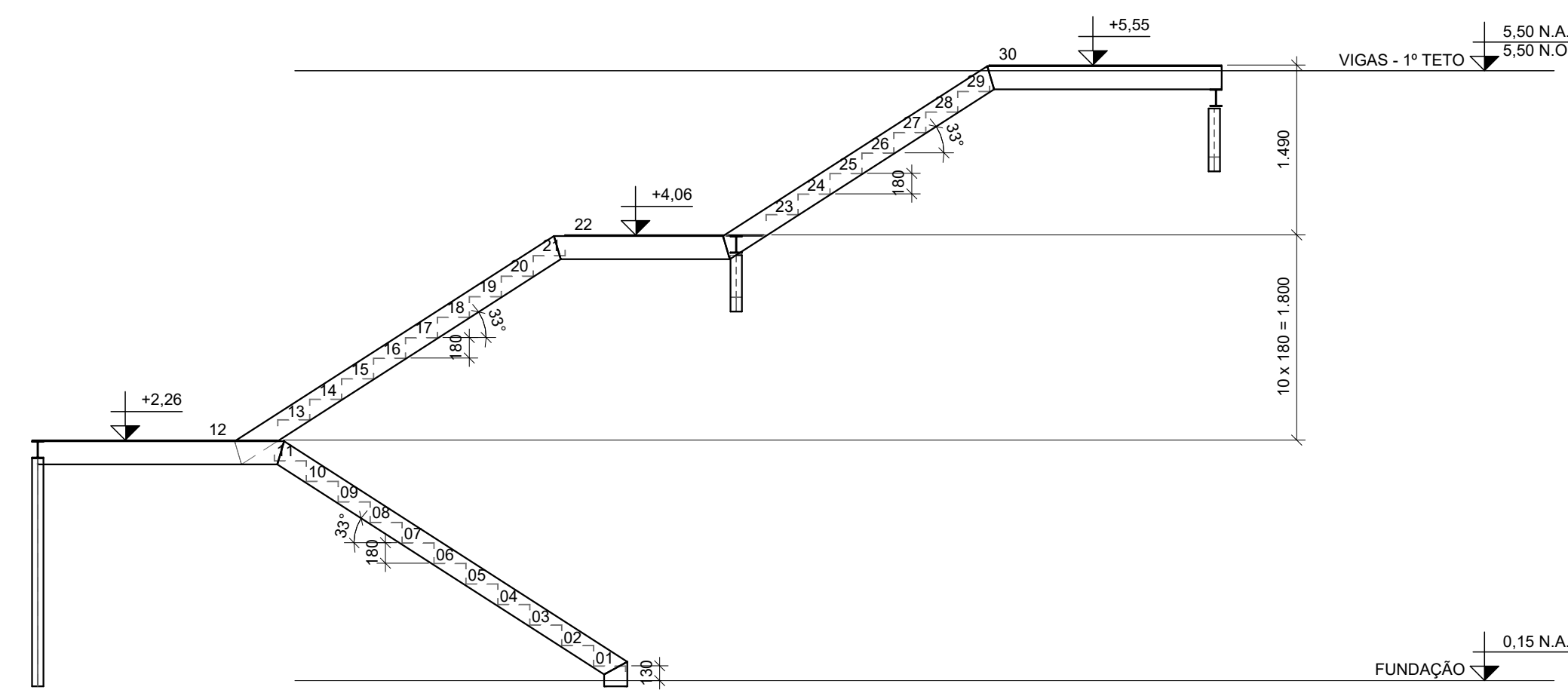
ESCADA METÁLICA 2 - PLANTA
ESC. 1: 100



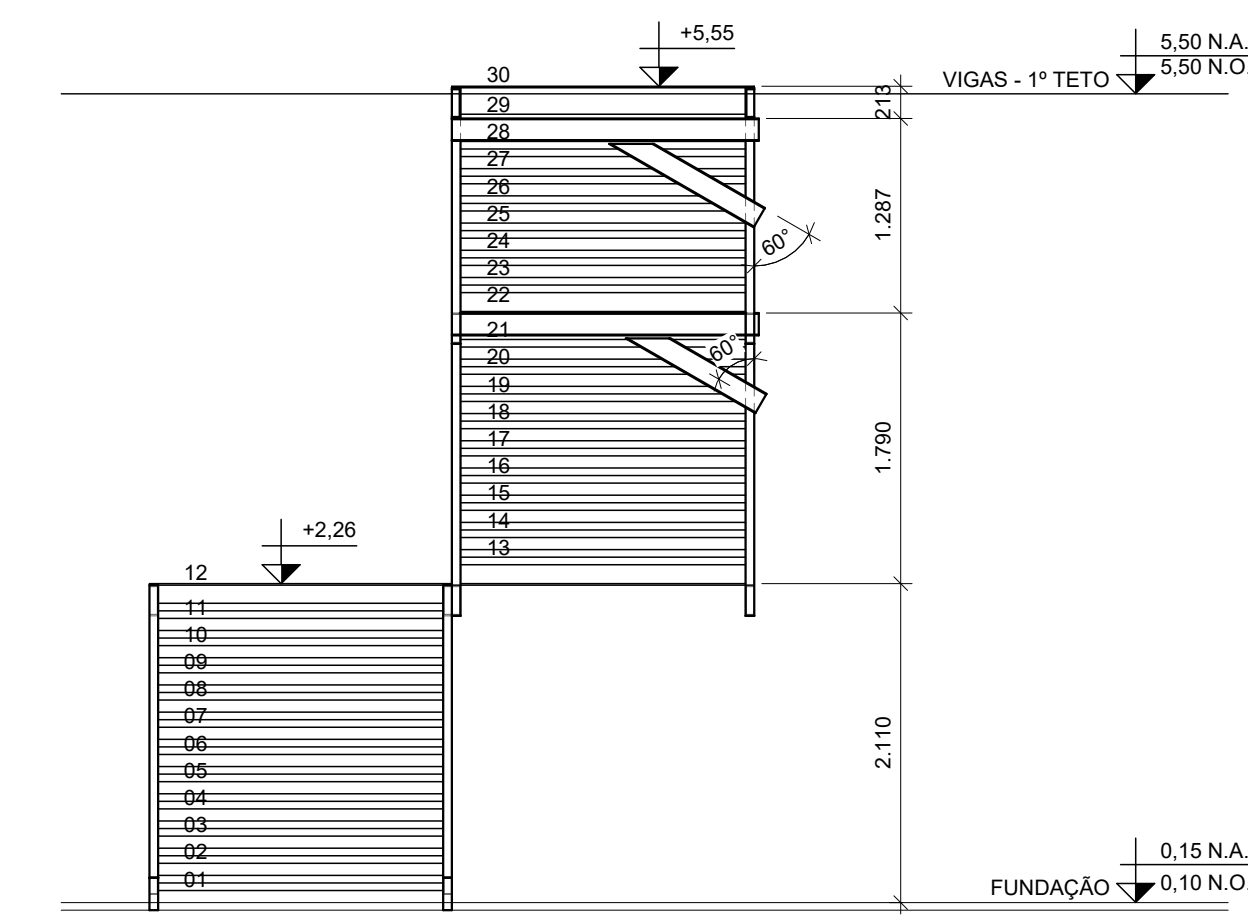
CORTE H-H
ESC. 1: 50



ESCADA METÁLICA 3 - PLANTA
ESC. 1: 100



CORTE I-I
ESC. 1: 50



CORTE J-J
ESC. 1: 50

DOCUMENTOS DE REFERÊNCIA

- MA-2436-PB-TPS-ARQ-INT-001 - PROJETO BÁSICO - ARQUITETURA - TERMINAL DE PASSAGEIROS - MODELO EDIFICAÇÃO
- MC-2436-PB-TPS-EST-GER-001 - PROJETO BÁSICO - ESTRUTURA - TERMINAL DE PASSAGEIROS - MEMÓRIA DE CÁLCULO
- MC-2436-PB-TPS-EST-GER-202 - PROJETO BÁSICO - ESTRUTURA - TERMINAL DE PASSAGEIROS - MEMÓRIA DE CÁLCULO ESTRUTURA DE APOIO
- MD-2436-PB-TPS-EST-GER-001 - PROJETO BÁSICO - ESTRUTURA - TERMINAL DE PASSAGEIROS - MEMORIAL DESCRITIVO
- MD-2436-PB-TPS-EST-GER-001 - PROJETO BÁSICO - ESTRUTURA - TERMINAL DE PASSAGEIROS - MEMORIAL DESCRITIVO ESTRUTURA DE APOIO
- PQ-2436-PB-TPS-EST-FOR-201 - PROJETO BÁSICO - ESTRUTURA - TERMINAL DE PASSAGEIROS - PLANILHA DE QUANTIDADES ESTRUTURA DE APOIO

RESUMO DE MATERIAL DA ESCADA 1

DESCRIÇÃO	COMP. TOTAL/ÁREA	PESO. TOTAL
CHAPA DOBRADA (DEGRAU)	33,94 m²	1596,17 kg
PERFIL U - 203,20x57,40x17,10kg	27,38 m	468,17 kg

RESUMO DE MATERIAL DA ESCADA 2

DESCRIÇÃO	COMP. TOTAL/ÁREA	PESO. TOTAL
CHAPA DOBRADA (DEGRAU)	14,25 m²	781,79 kg
PERFIL U - 203,20x57,40x17,10kg	19,69 m	327,35 kg

RESUMO DE MATERIAL DA ESCADA 3

DESCRIÇÃO	COMP. TOTAL/ÁREA	PESO. TOTAL
CHAPA DOBRADA (DEGRAU)	36,70 m²	2018,26 kg
PERFIL U - 203,20x57,40x17,10kg	37,14 m	635,09 kg
PERFIL W - 150x13kg	12,17 m	158,21 kg

NOTAS

- TODAS AS DIMENSÕES ESTÃO EM MILÍMETRO, ELEVAÇÕES E COORDENADAS EM METRO, EXCETO INDICAÇÃO CONTRÁRIA.
- MATERIAIS:
 - AÇO ASTM-A-36 - fy=250MPa PARA PERFIS TIPO L, U, CHAPAS
 - SOLDAS: CONFORME NORMA AWS - ELETRODO: E-7018
 - AÇO CA-50A

USO EXCLUSIVO DO CLIENTE				DEPARTAMENTO	DATA	VISTO
<input type="checkbox"/>	APROVADO SEM COMENTÁRIOS					
<input type="checkbox"/>	APROVADO COM COMENTÁRIOS					
<input type="checkbox"/>	NÃO APROVADO					

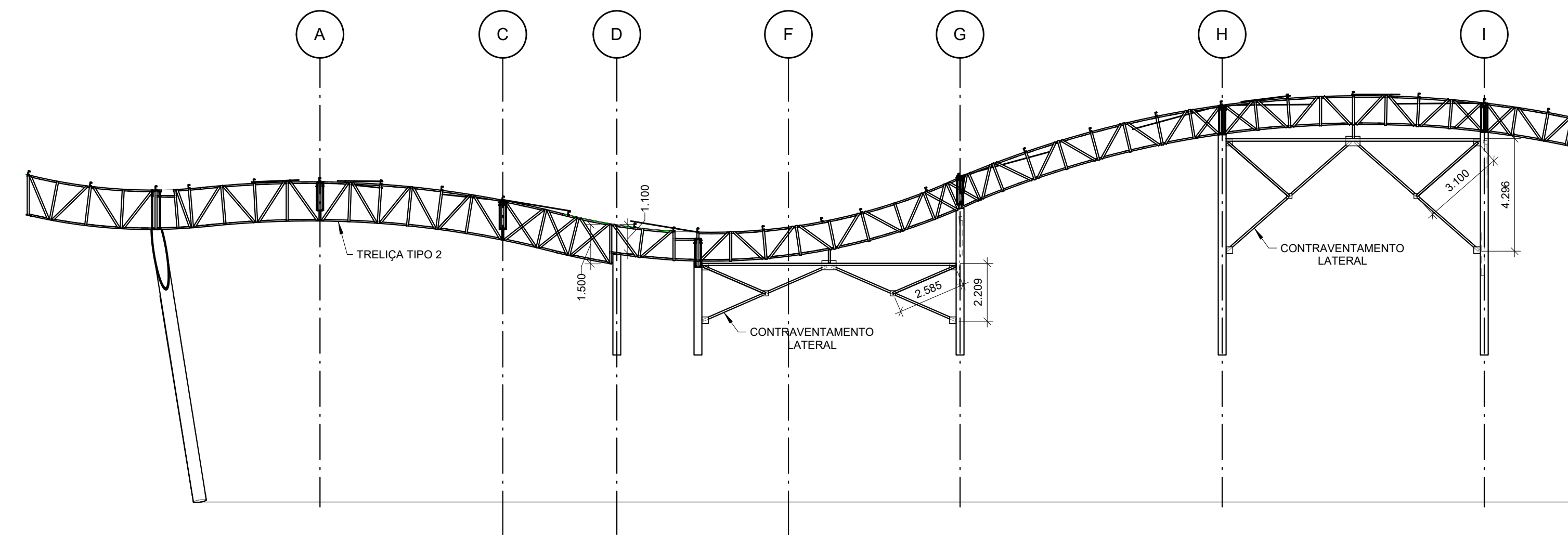
REV.	DATA	DES.	PROJ.	EMISSÃO INICIAL	DESCRIÇÃO
0	08/04/25	RGN	RMS		

COORD.	PAC	08/04/25	CLIENTE:
VERIF.	RMS	08/04/25	
PROJ.	RMS	08/04/25	
DES.	RGN	08/04/25	
RESP.	NOME	DATA	

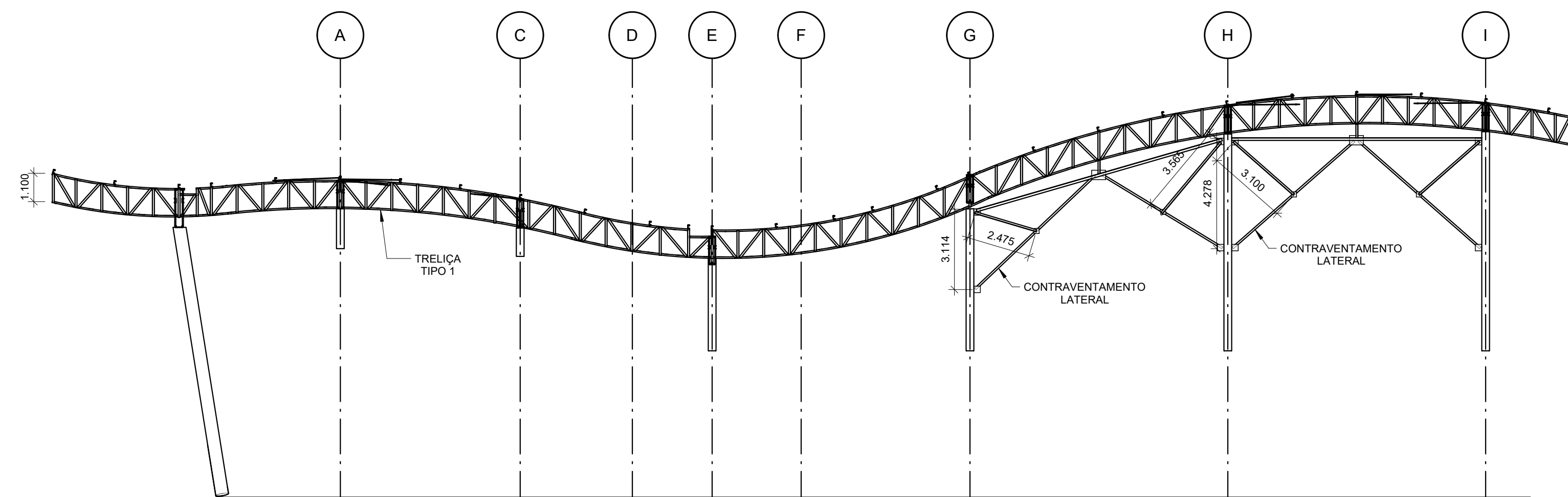
Importante: As informações contidas neste documento são de propriedade da RPEOTTA Engenharia e Consultoria Ltda e são fornecidas ao cliente sob condição de não serem utilizadas para outras finalidades sendo aquelas estabelecidas contratualmente.

TÍTULO:	ÁREA:
PROJETO BÁSICO ESTRUTURA METÁLICA TERMINAL DE PASSAGEIROS ESCADAS	PARANAGUÁ - PR

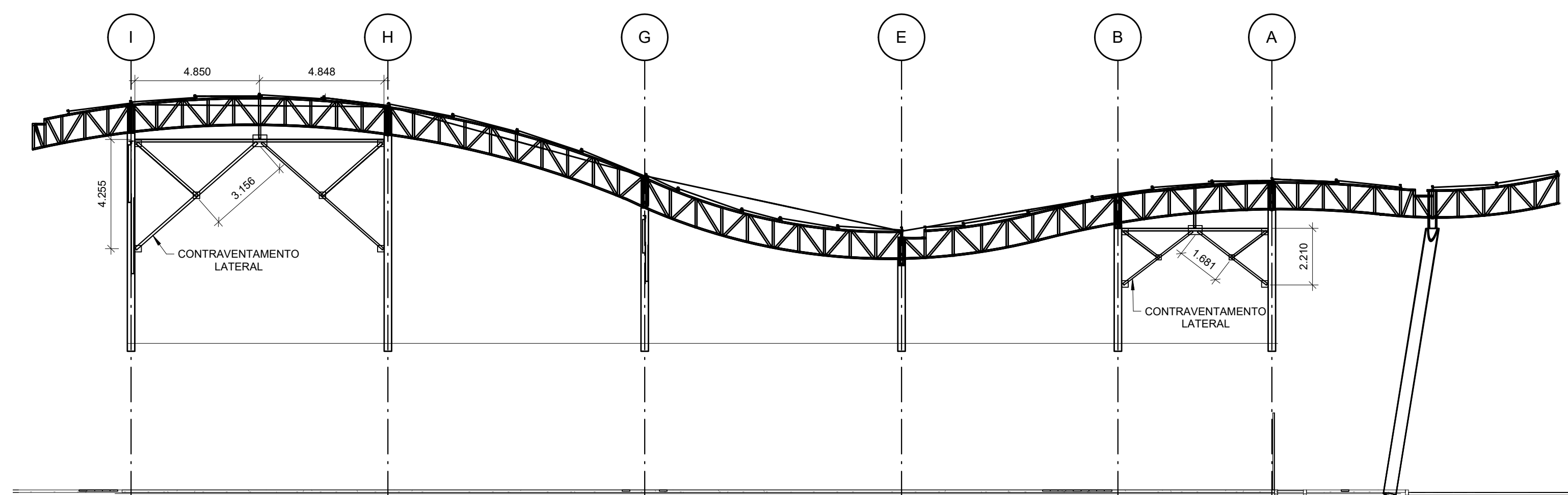
Nº DOCUMENTO RPEOTTA	ESCALA
DE-2436-PB-TPS-MET-GER-002	1:50
Nº DOCUMENTO CLIENTE	REVISÃO
	0



CORTE E-E
ESC. 1 : 150



CORTE F-F
ESC. 1 : 150



CORTE G-G
ESC. 1 : 150

DOCUMENTOS DE REFERÊNCIA

- MA-2436-PB-TPS-ARQ-INT-001 - PROJETO BÁSICO - ARQUITETURA - TERMINAL DE PASSAGEIROS - MODELO EDIFICAÇÃO
- MC-2436-PB-TPS-EST-GER-001 - PROJETO BÁSICO - ESTRUTURA - TERMINAL DE PASSAGEIROS - MEMÓRIA DE CÁLCULO
- MC-2436-PB-TPS-EST-GER-202 - PROJETO BÁSICO - ESTRUTURA - TERMINAL DE PASSAGEIROS - MEMÓRIA DE CÁLCULO ESTRUTURA DE APOIO
- MD-2436-PB-TPS-EST-GER-001 - PROJETO BÁSICO - ESTRUTURA - TERMINAL DE PASSAGEIROS - MEMORIAL DESCRITIVO
- MD-2436-PB-TPS-EST-GER-201 - PROJETO BÁSICO - ESTRUTURA - TERMINAL DE PASSAGEIROS - MEMORIAL DESCRITIVO ESTRUTURA DE APOIO
- PQ-2436-PB-TPS-EST-FOR-201 - PROJETO BÁSICO - ESTRUTURA - TERMINAL DE PASSAGEIROS - PLANILHA DE QUANTIDADES ESTRUTURA DE APOIO

NOTAS

- TODAS AS DIMENSÕES ESTÃO EM MILÍMETRO, ELEVAÇÕES E COORDENADAS EM METRO, EXCETO INDICAÇÃO CONTRÁRIA.
- MATERIAIS:
 - AÇO ASTM-A-36 - fy=250MPa PARA PERFIS TIPO L, U, CHAPAS
 - SOLDAS: CONFORME NORMA AWS - ELETRODO: E-7018
 - AÇO CA-50A

USO EXCLUSIVO DO CLIENTE		DEPARTAMENTO	DATA	VISTO
<input type="checkbox"/>	APROVADO SEM COMENTÁRIOS			
<input type="checkbox"/>	APROVADO COM COMENTÁRIOS			
<input type="checkbox"/>	NÃO APROVADO			
0	08/04/2025	RGN	RMS	EMISSÃO INICIAL
REV.	DATA	DES.	PROJ.	DESCRIÇÃO

COORD.: PAC	08/04/2025	CLIENTE:	
VERIF.: RMS	08/04/2025	TÍTULO:	
PROJ.: RMS	08/04/2025	ESTRUTURA METÁLICA	
DES.: RGN	08/04/2025	TERMINAL DE PASSAGEIROS	
RESP.: NOME	DATA	ASS.	PROJETO: TERMINAL DE RECEPÇÃO DE PASSAGEIROS DE NAVIOS DE CRUZEIRO

<p>Importante:</p> <p>As informações contidas neste documento são de propriedade da RPEOTTA Engenharia e Consultoria Ltda e são fornecidas ao cliente sob condição de não serem utilizadas para outras finalidades sendo aquelas estabelecidas contratualmente.</p>		<p>ÁREA: PARANAGUÁ - PR</p> <p>TÍTULO: PROJETO BÁSICO ESTRUTURA METÁLICA TERMINAL DE PASSAGEIROS CORTES TRANSVERSAIS</p>
Nº DOCUMENTO RPEOTTA	DE-2436-PB-TPS-MET-CRT-002	ESCALA
Nº DOCUMENTO CLIENTE	-	1:150
		REVISÃO
		0