

ADMINISTRAÇÃO DOS PORTOS DE PARANAGUÁ E ANTONINA

DIRETORIA DE ENGENHARIA E MANUTENÇÃO

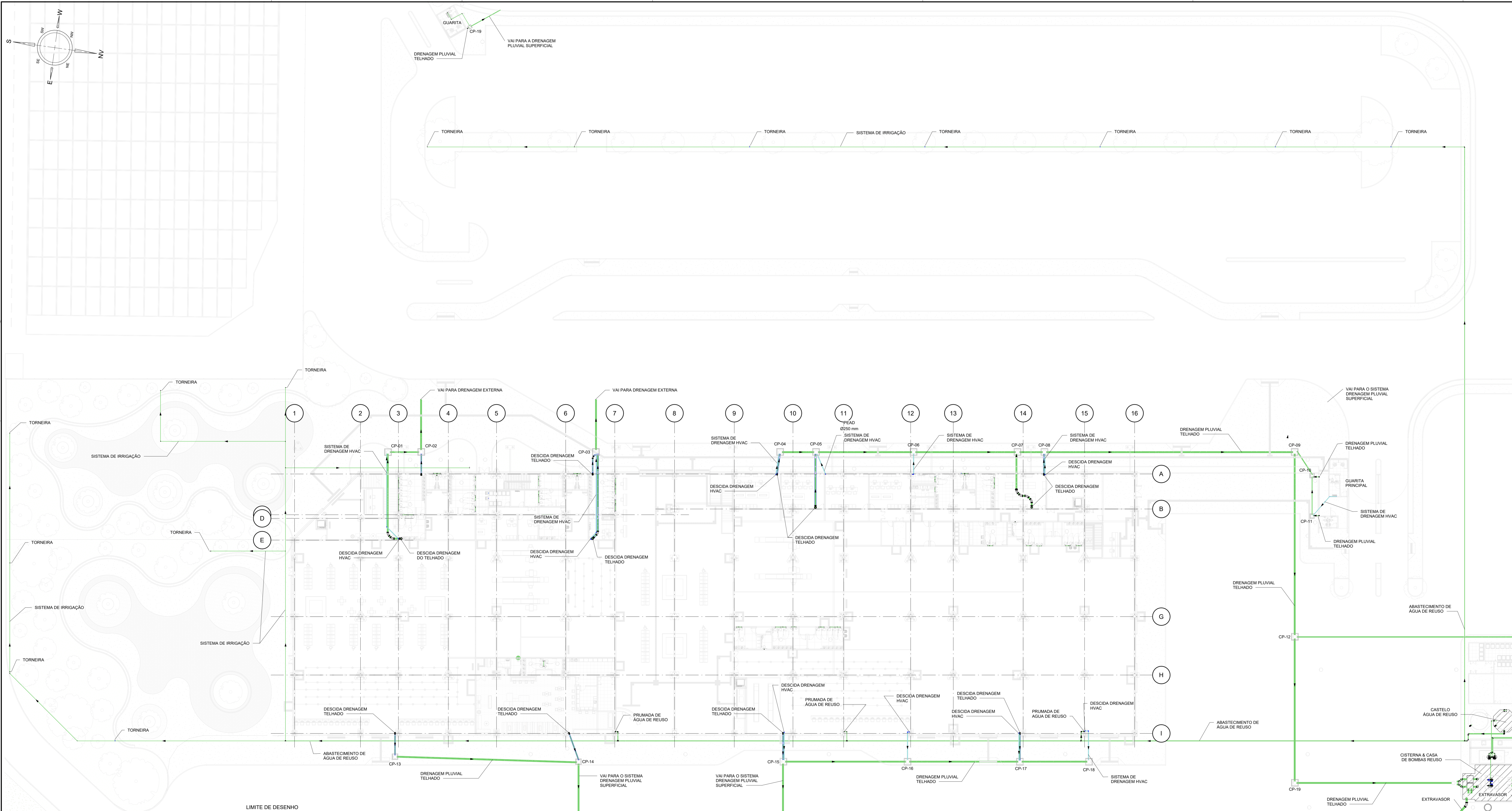
ANEXO II

PROJETO BÁSICO

INSTALAÇÕES HIDROSSANITÁRIAS – PLUVIAL

Contratação de empresa especializada para a elaboração de projeto executivo e execução da construção do terminal de recepção de passageiros de navios de cruzeiro

Rev. 01



PLANTA DE ARRANJO GERAL TÉRREO
ESC. 1: 250

DOCUMENTOS DE REFERÊNCIA

MA-2436-PB-TPS-ARO-INT-001 - PROJETO BÁSICO - ARQUITETURA - TERMINAL DE PASSAGEIROS - MODELO EDIFICAÇÃO
 MA-2436-PB-TPS-ARO-EXT-001 - PROJETO BÁSICO - ARQUITETURA - TERMINAL DE PASSAGEIROS - MODELO ÁREA EXTERNA

NOTAS

- 1- MEDIDAS EM CENTÍMETRO, SALVO INDICAÇÃO CONTRÁRIA.
- 2 - TUBULAÇÕES LOCADAS PELO EIXO DAS PEÇAS.
- 3 - TUBULAÇÃO DA DRENAGEM ENTERRADA EM PEAD E TUBULAÇÃO DA DRENAGEM APARENTE EM PVC SOLDÁVEL.
- 4 - TODA TUBULAÇÃO DE DRENOS DO HVAC DEVARÁ SER ISOLADA COM POLIETILENO EXPANDIDO ELUMAFLEX OU SIMILAR, INCLUSIVE NA ALVENARIA.

LEGENDAS

CP - CAIXA DE PASSAGEM PLUVIAL
 ► SENTIDO DO FLUXO DA LINHA
 TUBULAÇÃO EM PVC
 TUBULAÇÃO EM PEAD
 TUBULAÇÃO EM FERRO FUNDIDO

USO EXCLUSIVO DO CLIENTE	DEPARTAMENTO	DATA	VISTO
<input type="checkbox"/> APROVADO SEM COMENTÁRIOS			
<input type="checkbox"/> APROVADO COM COMENTÁRIOS			
<input type="checkbox"/> NÃO APROVADO			

REV.	DATA	DES.	PROJ.	ASS.	DESCRIÇÃO
2	05/08/25	YSC	AGN		ATENDIMENTO AOS COMENTÁRIOS
1	27/06/25	YSC	AGN		ATENDIMENTO AOS COMENTÁRIOS
0	09/04/25	LHM	AGN		EMISSÃO INICIAL

COORD.	PAC.	08/04/25	CLIENTE:
VERIF.	SOJ	08/04/25	PORTOS DO PARANÁ <small>LOGÍSTICA INTELIGENTE</small> PROJETO: TERMINAL DE RECEPÇÃO DE PASSAGEIROS DE NAVIOS DE CRUIZEIRO ÁREA: PARANAGUÁ - PR
PROJ.	AGN	08/04/25	
DES.	LHM	08/04/25	
RESP.	NOME	DATA	

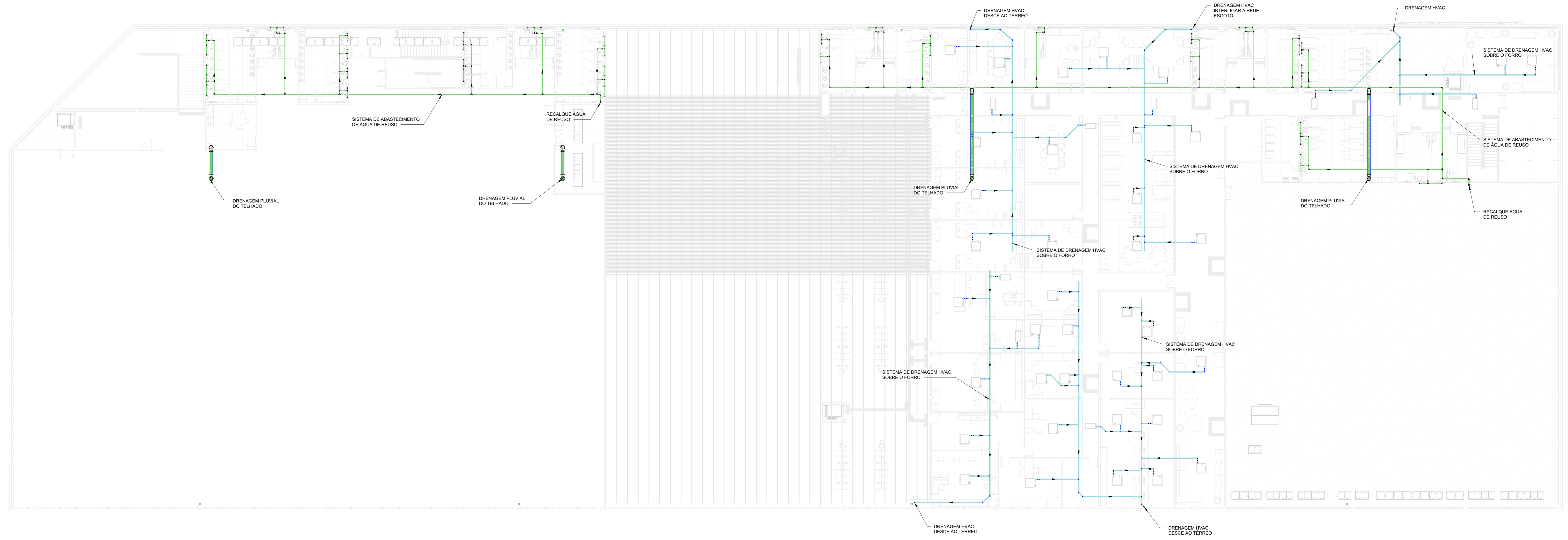
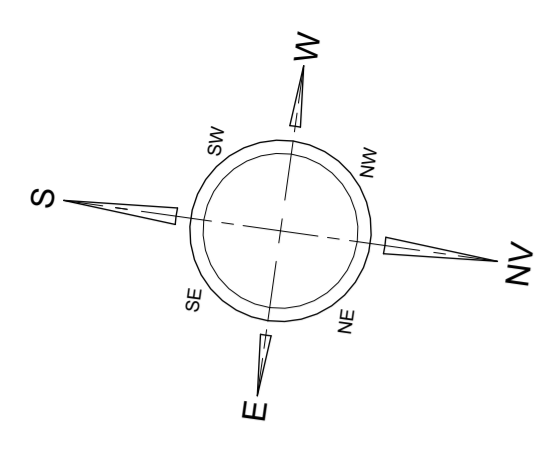
As informações contidas neste documento são de propriedade da RPEOTTA Engenharia e Consultoria Ltda. e são fornecidas ao cliente sob condições de não serem utilizadas para outros fins sem a prévia autorização escrita da RPEOTTA.

RPEOTTA
ENGENHARIA E CONSULTORIA

PROJETO BÁSICO
 INSTALAÇÕES HIDRÁULICAS
 TERMINAL DE PASSAGEIROS
 ÁGUA PLUVIAL - ARRANJO GERAL TÉRREO

Nº DOCUMENTO RPEOTTA: DE-2436-PB-TPS-HID-ARR-301
 Nº DOCUMENTO CLIENTE: ESCALA: IND. 2

ATL2 (1211mmx594mm)



PLANTA DE ARRANJO GERAL - 1.º PAVIMENTO
ESC: 1: 150

DOCUMENTOS DE REFERÊNCIA

MA-2436-PB-TPS-ARO-INT-001 - PROJETO BÁSICO - ARQUITETURA - TERMINAL DE PASSAGEIROS - MODELO EDIFICAÇÃO
MA-2436-PB-TPS-ARO-EXT-001 - PROJETO BÁSICO - ARQUITETURA - TERMINAL DE PASSAGEIROS - MODELO ÁREA EXTERNA

NOTAS

- 1- MEDIDAS EM CENTÍMETRO, SALVO INDICAÇÃO CONTRÁRIA.
- 2 - TUBULAÇÕES LOCALADAS PELO EIXO DAS PEÇAS.
- 3 - TUBULAÇÃO DA DRENAGEM ENTERRADA EM PEAD E TUBULAÇÃO DA DRENAGEM APARENTE EM PVC SOLDÁVEL.
- 4 - TODA TUBULAÇÃO DE DRENOS DO HVAC DEVARÁ SER ISOLADA COM POLIETILENO EXPANDIDO ELUMAFLEX OU SIMILAR, INCLUSIVE NA ALVENARIA.

LEGENDAS

- CP - CAIXA DE PASSAGEM PLUVIAL
 ► SENTIDO DO FLUXO DA LINHA
 TUBULAÇÃO DRENAGEM HVAC
 TUBULAÇÃO ÁGUA DE REUSO
 TUBULAÇÃO DRENAGEM TELHADO

USO EXCLUSIVO DO CLIENTE	DEPARTAMENTO	DATA	VISTO
<input type="checkbox"/> APROVADO SEM COMENTÁRIOS			
<input type="checkbox"/> APROVADO COM COMENTÁRIOS			
<input type="checkbox"/> NÃO APROVADO			

REV.	DATA	DES.	PROJ.	DESCRIÇÃO
1	27/06/25	YSC	AGN	ATENDENDO AOS COMENTÁRIOS
0	09/04/25	LRM	AGN	EMIÇÃO INICIAL

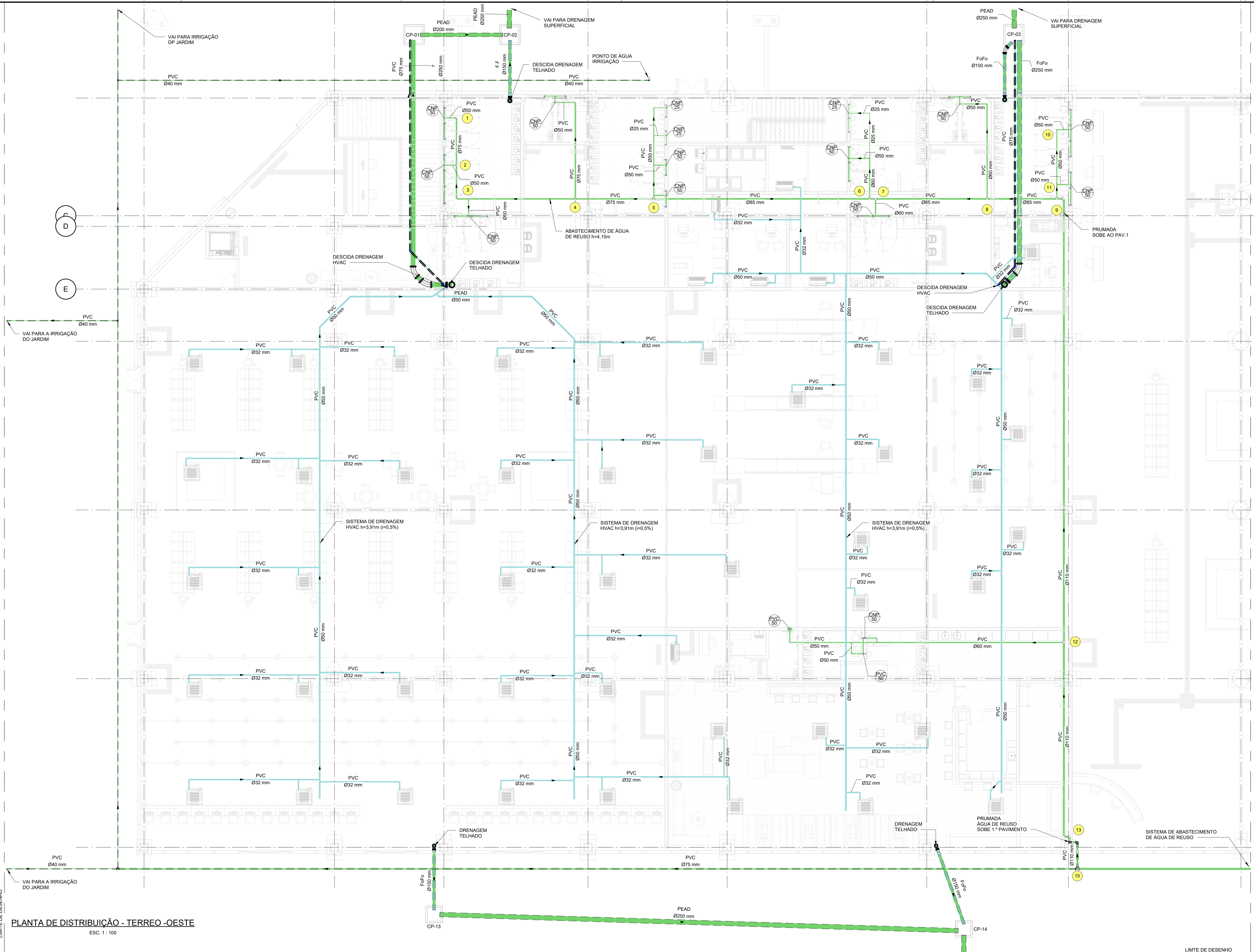
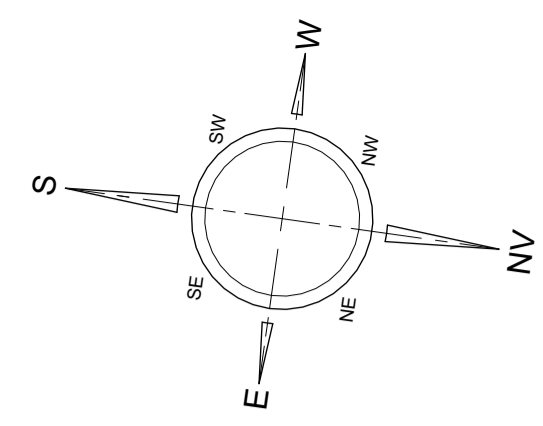
COORD: PAC 08/04/25	CLIENTE:
VERIF: SOJ 08/04/25	
PROJ: AGN 08/04/25	PROJETO: TERMINAL DE RECEPÇÃO DE PASSAGEIROS DE NAVIOS DE CRUZEIRO
DES: LRM 08/04/25	ÁREA: PARANAGUÁ - PR
RESP: NOME DATA ASS:	TÍTULO:

As informações contidas neste documento são de propriedade da RPEOTTA Engenharia e Consultoria Ltda e são fornecidas ao cliente sob condições de não serem utilizadas para outras finalidades sendo aquelas estabelecidas contratualmente.

PROJETO BÁSICO
 INSTALAÇÕES HIDRÁULICAS
 TERMINAL DE PASSAGEIROS
 ÁGUA PLUVIAL - ARRANJO GERAL PAV.1

Nº DOCUMENTO RPEOTTA DE-2436-PB-TPS-HID-ARR-302	ESCALA IND
Nº DOCUMENTO CLIENTE	REVISÃO 1





DOCUMENTOS DE REFERÊNCIA

- MA-2436-PB-TPS-ARO-INT-001 - PROJETO BÁSICO - ARQUITETURA - TERMINAL DE PASSAGEIROS - MODELO EDIFICAÇÃO
- MA-2436-PB-TPS-ARO-EXT-001 - PROJETO BÁSICO - ARQUITETURA - TERMINAL DE PASSAGEIROS - MODELO ÁREA EXTERNA
- DE-2436-PB-TPS-HID-ARR-301 - PROJETO BÁSICO - INSTALAÇÕES HIDRAULICAS - TERMINAL DE PASSAGEIROS - ÁGUA PLUVIAL - ARRANJO GERAL TERREO
- DE-2436-PB-TPS-HID-ARR-302 - PROJETO BÁSICO - INSTALAÇÕES HIDRAULICAS - TERMINAL DE PASSAGEIROS - ÁGUA PLUVIAL - ARRANJO GERAL PAV. 1

NOTAS

- 1- MEDIDAS EM CENTÍMETRO, SALVO INDICAÇÃO CONTRÁRIA.
- 2- TUBULAÇÕES LOCALADAS PELO EXO DAS PEÇAS.
- 3- TUBULAÇÃO DA DRENAGEM ENTERRADA EM PEAD E TUBULAÇÃO DA DRENAGEM APARENTE EM PVC SOLDÁVEL.
- 4- TODA TUBULAÇÃO DE DRENOS DO HVAC DEVARÁ SER ISOLADA COM POLIETILENO EXPANDIDO ELUMAFLEX OU SIMILAR, INCLUSIVE NA ALVENARIA.

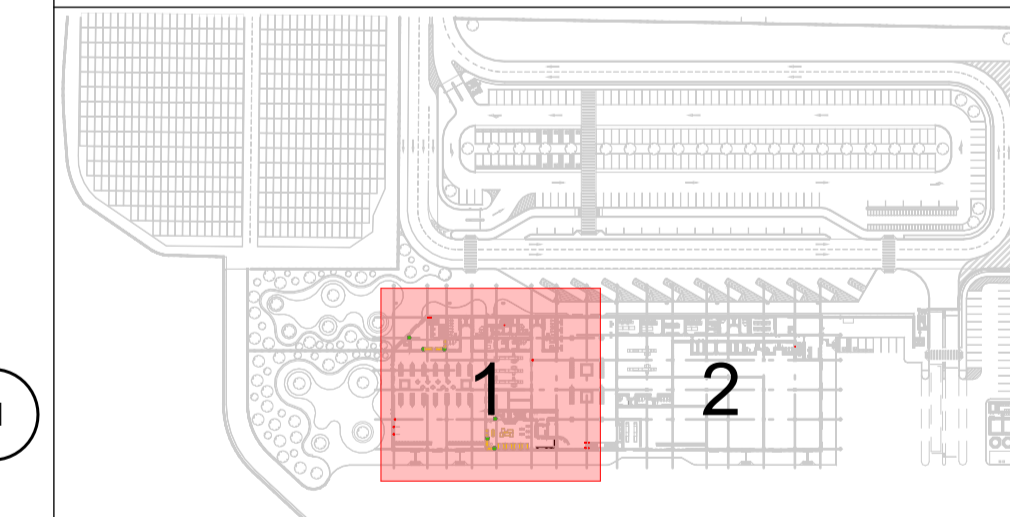
TABELA DE SUPOORTAÇÃO

DISTÂNCIA ENTRE SUPORTES DE TUBULAÇÃO	
DIÂMETRO (mm)	DISTÂNCIA MÁXIMA (m)
25	1,00
32	1,10
40	1,30
50	1,50
60	1,70
75	1,90
85	2,10
110	2,40

LEGENDAS

- CP - CAIXA DE PASSAGEM PLUVIAL
▶ SENTIDO DO FLUXO DA LINHA
- TUBULAÇÃO ENTERRADA DE DRENAGEM HVAC
 - TUBULAÇÃO AÉREA DE DRENAGEM HVAC
 - TUBULAÇÃO ENTERRADA DE ÁGUA DE REUSO
 - TUBULAÇÃO AÉREA DE ÁGUA DE REUSO
 - - - TUBULAÇÃO DRENAGEM TELHADO
 - FD1 TRECHO DE VAZÃO

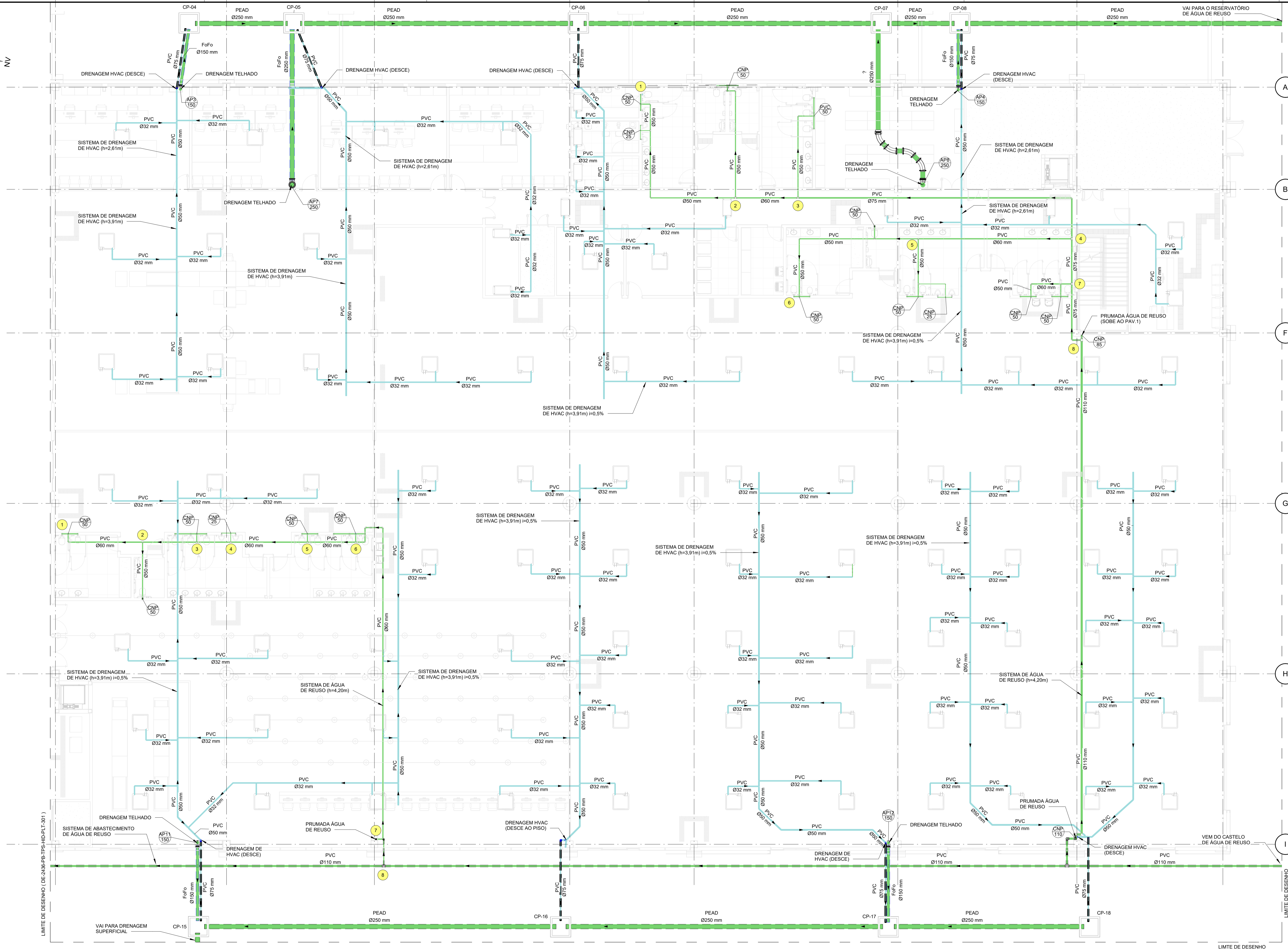
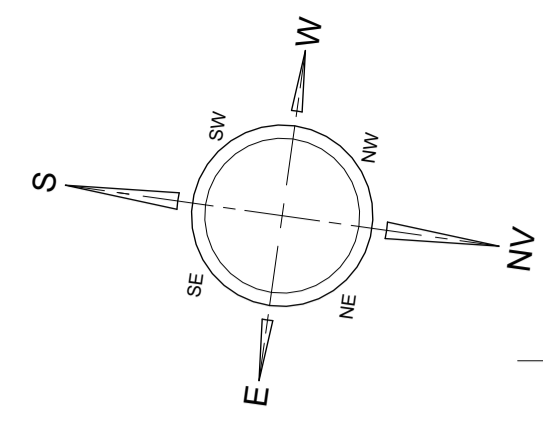
PLANTA CHAVE



USO EXCLUSIVO DO CLIENTE		DEPARTAMENTO	DATA	VISTO
<input type="checkbox"/>	APROVADO SEM COMENTÁRIOS			
<input type="checkbox"/>	APROVADO COM COMENTÁRIOS			
<input type="checkbox"/>	NÃO APROVADO			

REV	DATA	DES.	PROJ.	DESCRIÇÃO
2	14/07/25	YSB	AGN	ATENDENDO AOS COMENTÁRIOS
1	27/06/25	YSB	AGN	ATENDENDO AOS COMENTÁRIOS
0	09/04/25	LRM	AGN	EMISSÃO INICIAL

COORD.	PAC	09/04/25	CLIENTE	
VERIF.	SOJ	09/04/25	ÁREA: PARANAGUÁ - PR	
PROJ.	AGN	09/04/25	TÍTULO: PROJETO BÁSICO	
DES.	LRM	09/04/25	INSTALAÇÕES HIDRAULICAS	
RESP.	LRM	09/04/25	ASS.	TERMINAL DE RECEPÇÃO DE PASSAGEIROS DE NAVIOS DE CRUIZEIRO
Importante: As informações contidas neste documento são de propriedade da RPEOTTA Engenharia e Consultoria Ltda. e são fornecidas ao cliente sob condição de não serem utilizadas para outros fins, sendo aqueles estabelecidos contratualmente.				Nº DOCUMENTO PROJETA: DE-2436-PB-TPS-HID-PLT-301 Nº DOCUMENTO CLIENTE:
RPEOTTA				ESCALA: IND REVISÃO: 2



PLANTA DE DISTRIBUIÇÃO - TERREO - LESTE

ESC. 1 : 100

DOCUMENTOS DE REFERÊNCIA

- MA-2436-PB-TPS-ARO-INT-001 - PROJETO BÁSICO - ARQUITETURA - TERMINAL DE PASSAGEIROS - MODELO EDIFICAÇÃO
- MA-2436-PB-TPS-ARO-EXT-001 - PROJETO BÁSICO - ARQUITETURA - TERMINAL DE PASSAGEIROS - MODELO ÁREA EXTERNA
- DE-2436-PB-TPS-HID-ARR-301 - PROJETO BÁSICO - INSTALAÇÕES HIDRAULICAS - TERMINAL DE PASSAGEIROS - ÁGUA PLUVIAL - ARRANJO GERAL TERREO
- DE-2436-PB-TPS-HID-ARR-302 - PROJETO BÁSICO - INSTALAÇÕES HIDRAULICAS - TERMINAL DE PASSAGEIROS - ÁGUA PLUVIAL - ARRANJO GERAL PAV. 1

NOTAS

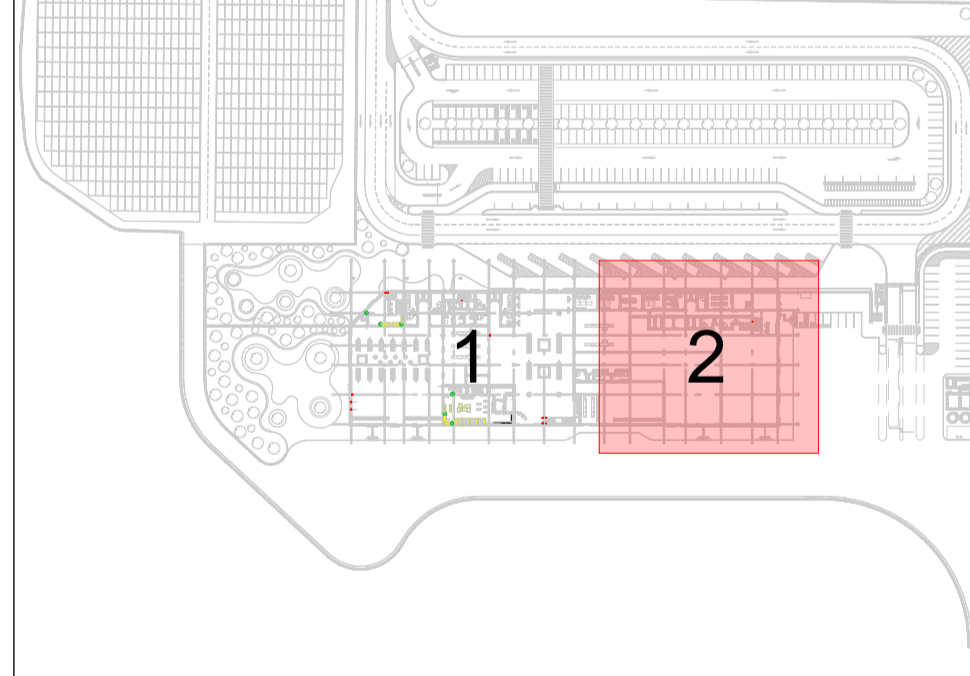
- MEDIDAS EM CENTÍMETRO, SALVO INDICAÇÃO CONTRÁRIA.
- TUBULAÇÕES LOCALADAS PELO EIXO DAS PEÇAS.
- TUBULAÇÃO DA DRENAGEM ENTERRADA EM PEAD E TUBULAÇÃO DA DRENAGEM APARENTE EM PVC SOLDÁVEL.
- TODA TUBULAÇÃO DE DRENOS DO HVAC DEVARÁ SER ISOLADA COM POLIETILENO EXPANDIDO ELUMAFLEX OU SIMILAR, INCLUSIVE NA ALVENARIA.

DIÂMETRO (mm)	DISTÂNCIA ENTRE SUPORTES DE TUBULAÇÃO (m)
25	1,00
32	1,10
40	1,30
50	1,50
60	1,70
75	1,90
85	2,10
110	2,40

LEGENDAS

- CP - CAIXA DE PASSAGEM PLUVIAL
 ► SENTIDO DO FLUXO DA LINHA
- TUBULAÇÃO ENTERRADA DE DRENAGEM HVAC
 - TUBULAÇÃO AÉREA DE DRENAGEM HVAC
 - TUBULAÇÃO ENTERRADA DE ÁGUA DE REUSO
 - TUBULAÇÃO AÉREA DE ÁGUA DE REUSO
 - TUBULAÇÃO DRENAGEM TELHADO
 - TRECHO DE VAZÃO (FDI)

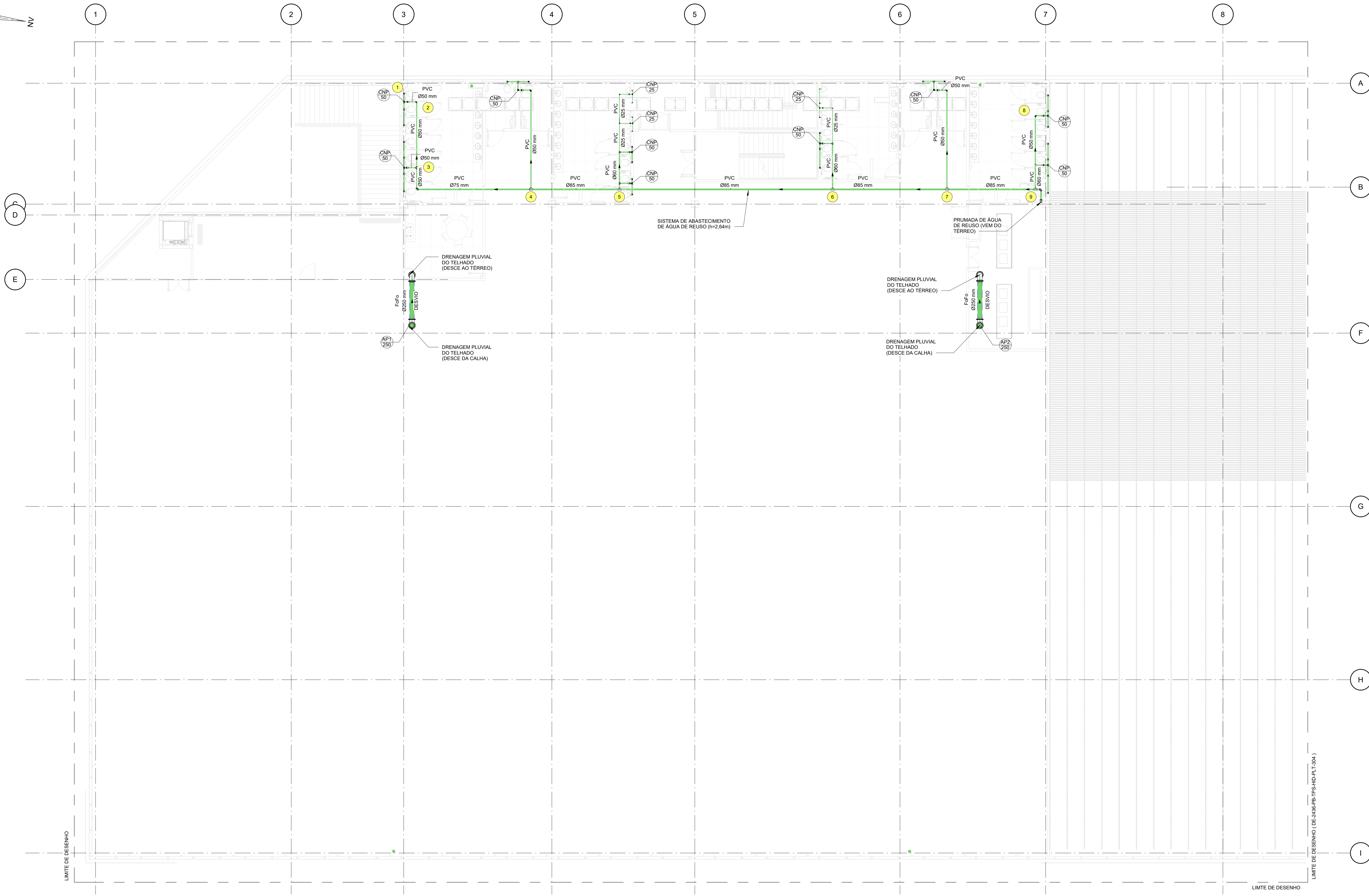
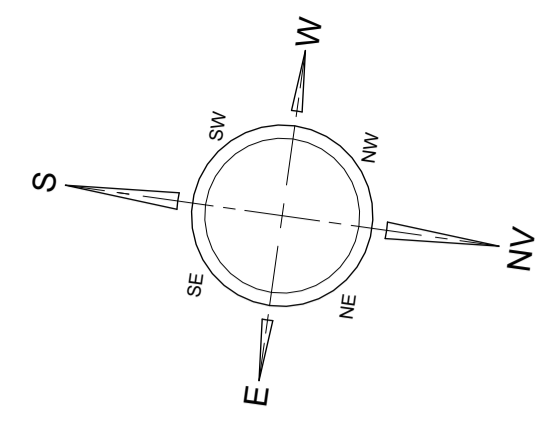
PLANTA CHAVE



USO EXCLUSIVO DO CLIENTE		DEPARTAMENTO	DATA	VISTO
<input type="checkbox"/>	APROVADO SEM COMENTÁRIOS			
<input type="checkbox"/>	APROVADO COM COMENTÁRIOS			
<input type="checkbox"/>	NÃO APROVADO			

REV.	DATA	DES.	PROJ.	DESCRIÇÃO
2	14/07/25	YSC	AGN	ATENDENDO AOS COMENTÁRIOS
1	27/06/25	YSC	AGN	ATENDENDO AOS COMENTÁRIOS
0	11/04/25	LRM	AGN	EMISSÃO INICIAL

COORD. PAC	11/04/25	CLIENTE	
VERIF. SOU	11/04/25	ÁREA	
PROJ. AGN	11/04/25	PROJETO	
DES. LRM	11/04/25	TERMINAL DE RECEPÇÃO DE PASSAGEIROS DE NAVIOS DE CRUIZEIRO	
RES.P. NOME	DATA	ASS.	PARANAGUÁ - PR
Importante: As informações contidas neste documento são de propriedade da RPEOTTA Engenharia e Consultoria Ltda. e são fornecidas ao cliente sob condição de não serem utilizadas para outros fins, sendo apenas reservadas contratualmente.			TÍTULO PROJETO BÁSICO INSTALAÇÕES HIDRAULICAS TERMINAL DE PASSAGEIROS ÁGUA PLUVIAL - PLANTA - TERREO - 2/2
			Nº DOCUMENTO PROPOSTA DE-2436-PB-TPS-HID-PLT-302
Nº DOCUMENTO CLIENTE			ESCALA IND
			REVISÃO 2



- MA-2436-PB-TPS-ARO-INT-001 - PROJETO BÁSICO - ARQUITETURA - TERMINAL DE PASSAGEIROS - MODELO EDIFICAÇÃO
- MA-2436-PB-TPS-ARO-EXT-001 - PROJETO BÁSICO - ARQUITETURA - TERMINAL DE PASSAGEIROS - MODELO ÁREA EXTERNA
- DE-2436-PB-TPS-HID-ARR-301 - PROJETO BÁSICO - INSTALAÇÕES HIDRAULICAS - TERMINAL DE PASSAGEIROS - ÁGUA PLUVIAL - ARRANJO GERAL TERREO
- DE-2436-PB-TPS-HID-ARR-302 - PROJETO BÁSICO - INSTALAÇÕES HIDRAULICAS - TERMINAL DE PASSAGEIROS - ÁGUA PLUVIAL - ARRANJO GERAL PAV. 1

NOTAS

- 1- MEDIDAS EM CENTÍMETRO, SALVO INDICAÇÃO CONTRÁRIA.
- 2- TUBULAÇÕES LOCALADAS PELO EIXO DAS PEÇAS.
- 3- TUBULAÇÃO DA DRENAGEM ENTERRADA EM PEAD E TUBULAÇÃO DA DRENAGEM APARENTE EM PVC SOLDÁVEL.
- 4- TODA TUBULAÇÃO DE DRENOS DO HVAC DEVARÁ SER ISOLADA COM POLIETILENO EXPANDIDO ELUMAFLEX OU SIMILAR, INCLUSIVE NA ALVENARIA.

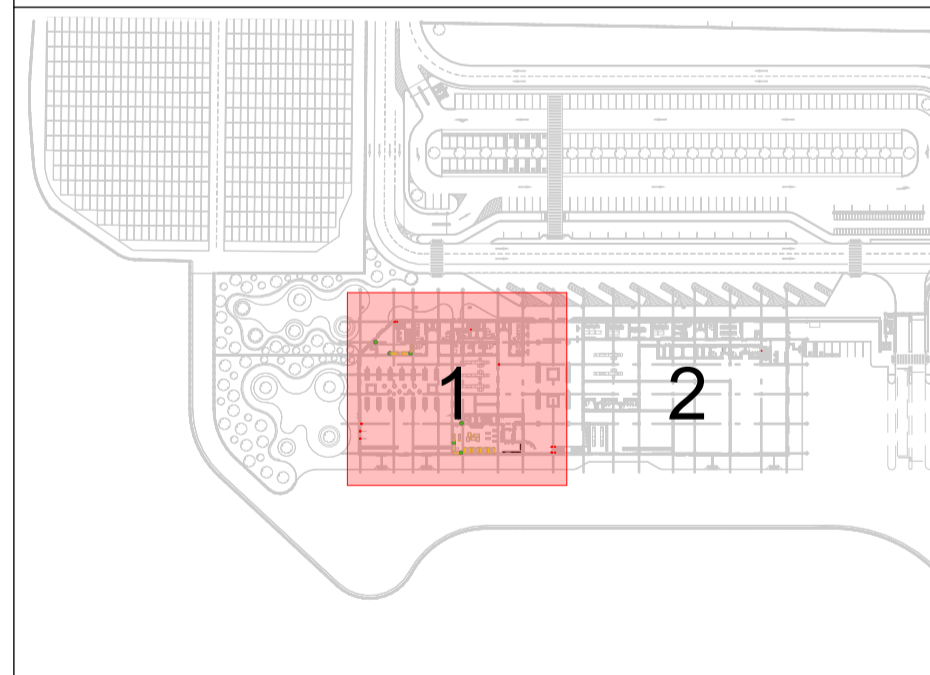
TABELA DE SUPORTAÇÃO

DIÂMETRO (mm)	DISTÂNCIA ENTRE SUPORTES DE TUBULAÇÃO (m)	DISTÂNCIA MÁXIMA (m)
25	1,00	1,00
32	1,10	1,10
40	1,30	1,30
50	1,50	1,50
60	1,70	1,70
75	1,90	1,90
85	2,10	2,10
110	2,40	2,40

LEGENDAS

- CP - CAIXA DE PASSAGEM PLUVIAL
- ▶ SENTIDO DO FLUXO DA LINHA
- TUBULAÇÃO ENTERRADA DE DRENAGEM HVAC
- TUBULAÇÃO AÉREA DE DRENAGEM HVAC
- TUBULAÇÃO ENTERRADA DE ÁGUA DE REUSO
- TUBULAÇÃO AÉREA DE ÁGUA DE REUSO
- TUBULAÇÃO DRENAGEM TELHADO
- TRECHO DE VAZÃO

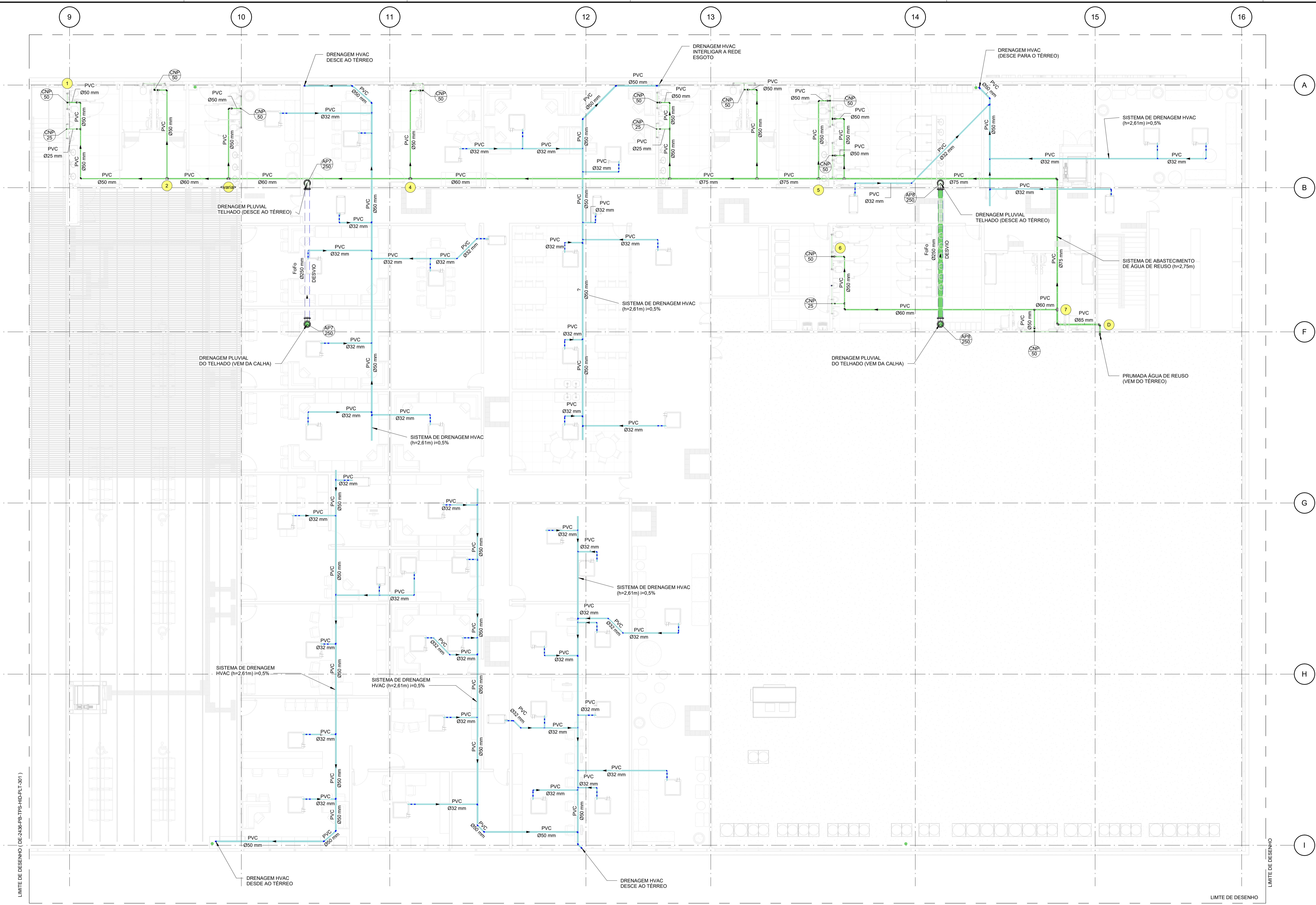
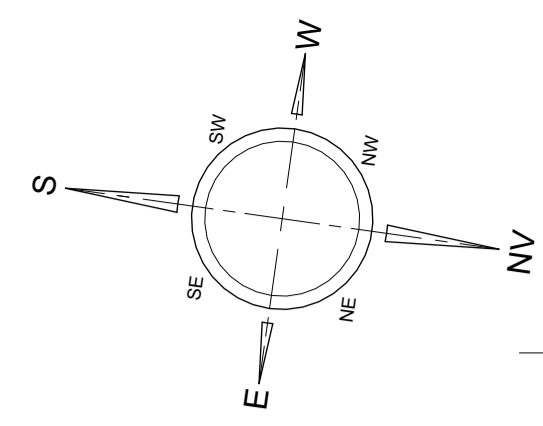
PLANTA CHAVE



USO EXCLUSIVO DO CLIENTE		DEPARTAMENTO	DATA	VISTO
<input type="checkbox"/>	APROVADO SEM COMENTÁRIOS			
<input type="checkbox"/>	APROVADO COM COMENTÁRIOS			
<input type="checkbox"/>	NÃO APROVADO			
2	14/07/25	YSC	AGN	ATENDENDO AOS COMENTÁRIOS
1	27/06/25	YSC	AGN	ATENDENDO AOS COMENTÁRIOS
0	11/04/25	LRM	AGN	EMISSÃO INICIAL
REV.	DATA	DES.	PROJ.	DESCRIÇÃO

COORD:	PAC	11/04/25	CLIENTE:	
VERIF.:	SCJ	11/04/25	PROJETO:	
PROJ.:	AGN	11/04/25	TERMINAL DE RECEPÇÃO DE PASSAGEIROS DE NAVIOS DE CRUZEIRO	
DES.:	LRM	11/04/25	ÁREA:	
RESP.:	NOME	DATA	ASS.	PARANAGUÁ - PR
Importante: As informações contidas neste documento são de propriedade da RPEOTTA Engenharia e Consultoria Ltda. e são fornecidas ao cliente sob condição de não serem utilizadas para outros fins, exceto os especificados contratualmente.				TÍTULO: PROJETO BÁSICO INSTALAÇÕES HIDRAULICAS TERMINAL DE PASSAGEIROS ÁGUA PLUVIAL - PLANTA - PAV.1 - 1/2
			Nº DOCUMENTO REVISÃO: DE-2436-PB-TPS-HID-PLT-303	ESCALA: IND
Nº DOCUMENTO CLIENTE:				REVISÃO: 2

PLANTA DE DISTRIBUIÇÃO - PAV.1 - OESTE
ESC. 1 : 100



LIMITE DE DESENHO (DE-2436-PB-TPS-HID-PLT-301)

LIMITE DE DESENHO

PLANTA DE DISTRIBUIÇÃO - PAV.1 - LESTE
ESC. 1: 100

DOCUMENTOS DE REFERÊNCIA

- MA-2436-PB-TPS-ARO-INT-001 - PROJETO BÁSICO - ARQUITETURA - TERMINAL DE PASSAGEIROS - MODELO EDIFICAÇÃO
- MA-2436-PB-TPS-ARO-EXT-001 - PROJETO BÁSICO - ARQUITETURA - TERMINAL DE PASSAGEIROS - MODELO ÁREA EXTERNA
- DE-2436-PB-TPS-HID-ARR-301 - PROJETO BÁSICO - INSTALAÇÕES HIDRAULICAS - TERMINAL DE PASSAGEIROS - ÁGUA PLUVIAL - ARRANJO GERAL TERREO
- DE-2436-PB-TPS-HID-ARR-302 - PROJETO BÁSICO - INSTALAÇÕES HIDRAULICAS - TERMINAL DE PASSAGEIROS - ÁGUA PLUVIAL - ARRANJO GERAL PAV. 1

NOTAS

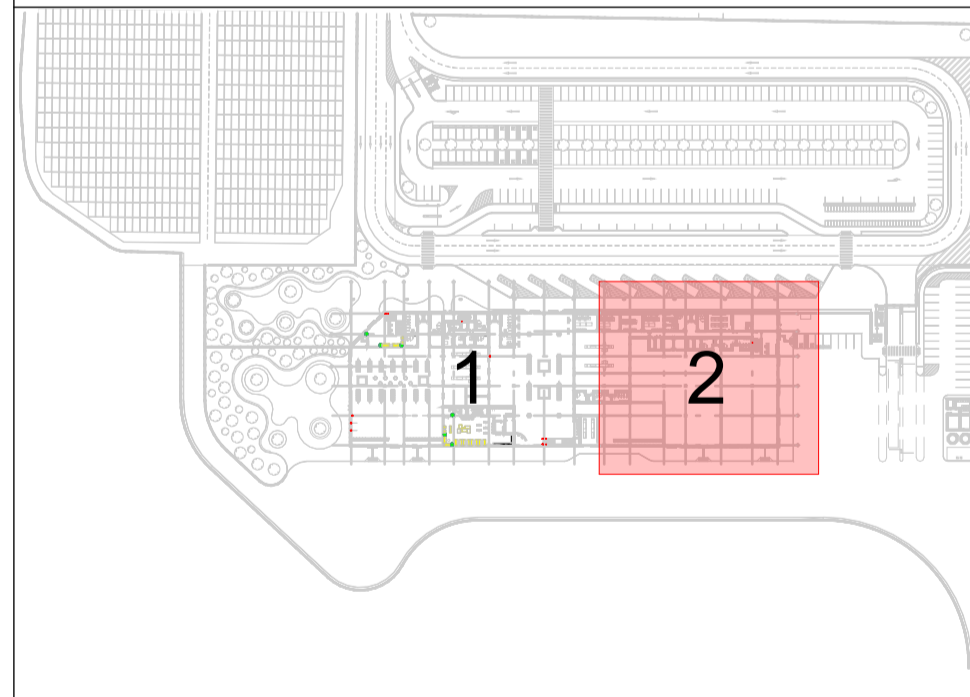
- 1- MEDIDAS EM CENTÍMETRO, SALVO INDICAÇÃO CONTRÁRIA.
- 2- TUBULAÇÕES LOCALADAS PELO EIXO DAS PEÇAS.
- 3- TUBULAÇÃO DA DRENAGEM ENTERRADA EM PEAD E TUBULAÇÃO DA DRENAGEM APARENTE EM PVC SOLDÁVEL.
- 4- TODA TUBULAÇÃO DE DRENOS DO HVAC DEVARÁ SER ISOLADA COM POLIETILENO EXPANDIDO ELUMAFLEX OU SIMILAR, INCLUSIVE NA ALVENARIA.

TABELA DE SUPOORTAÇÃO	
DIÂMETRO (mm)	DISTÂNCIA MÁXIMA (m)
25	1,00
32	1,10
40	1,30
50	1,50
60	1,70
75	1,90
85	2,10
110	2,40

LEGENDAS

- CP - CAIXA DE PASSAGEM PLUVIAL
- ▶ SENTIDO DO FLUXO DA LINHA
- TUBULAÇÃO ENTERRADA DE DRENAGEM HVAC
- TUBULAÇÃO AÉREA DE DRENAGEM HVAC
- TUBULAÇÃO ENTERRADA DE ÁGUA DE REUSO
- TUBULAÇÃO AÉREA DE ÁGUA DE REUSO
- - - TUBULAÇÃO DRENAGEM TELHADO
- FDI TRECHO DE VAZÃO
- CNP - COLUNA DE ÁGUA FRIA NÃO POTÁVEL

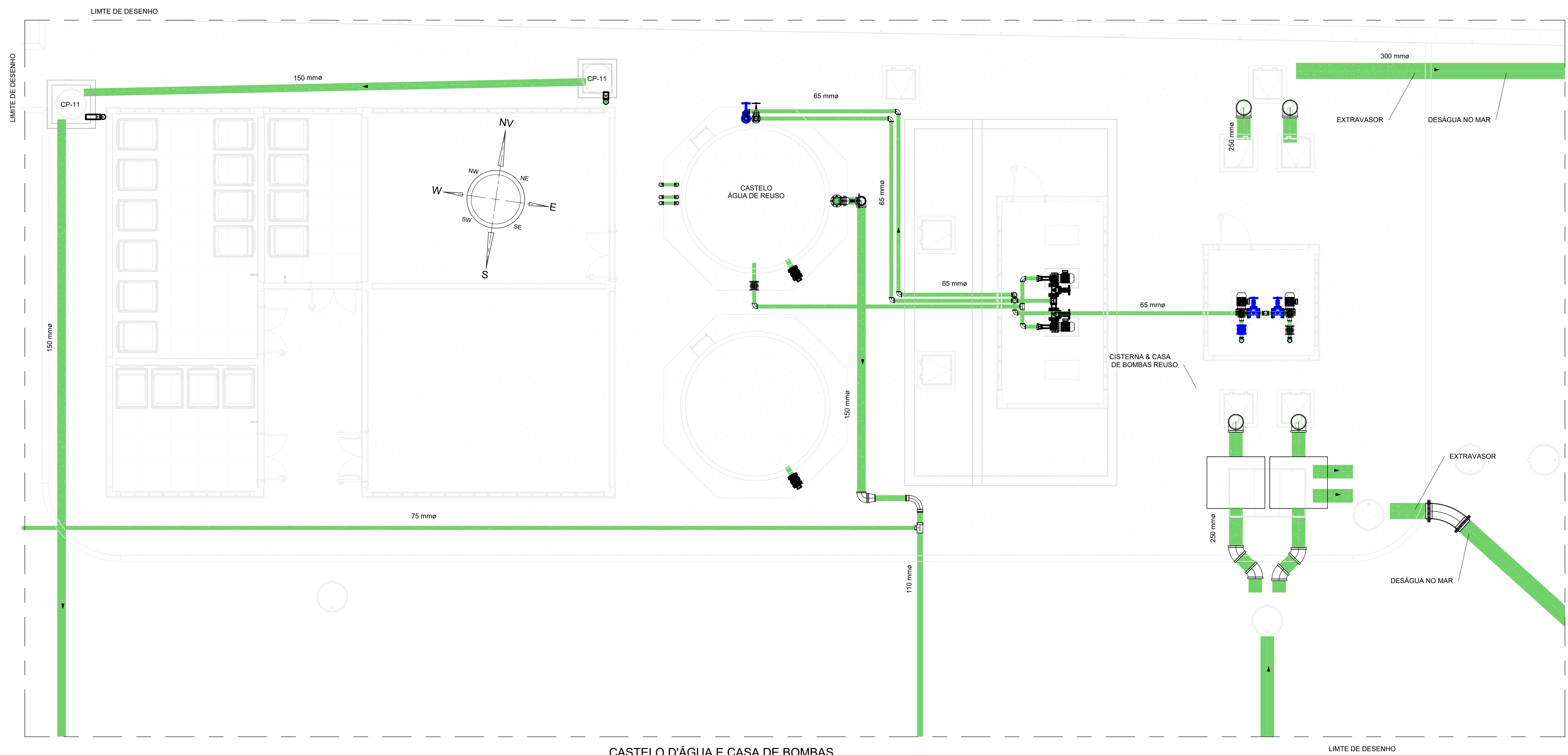
PLANTA CHAVE



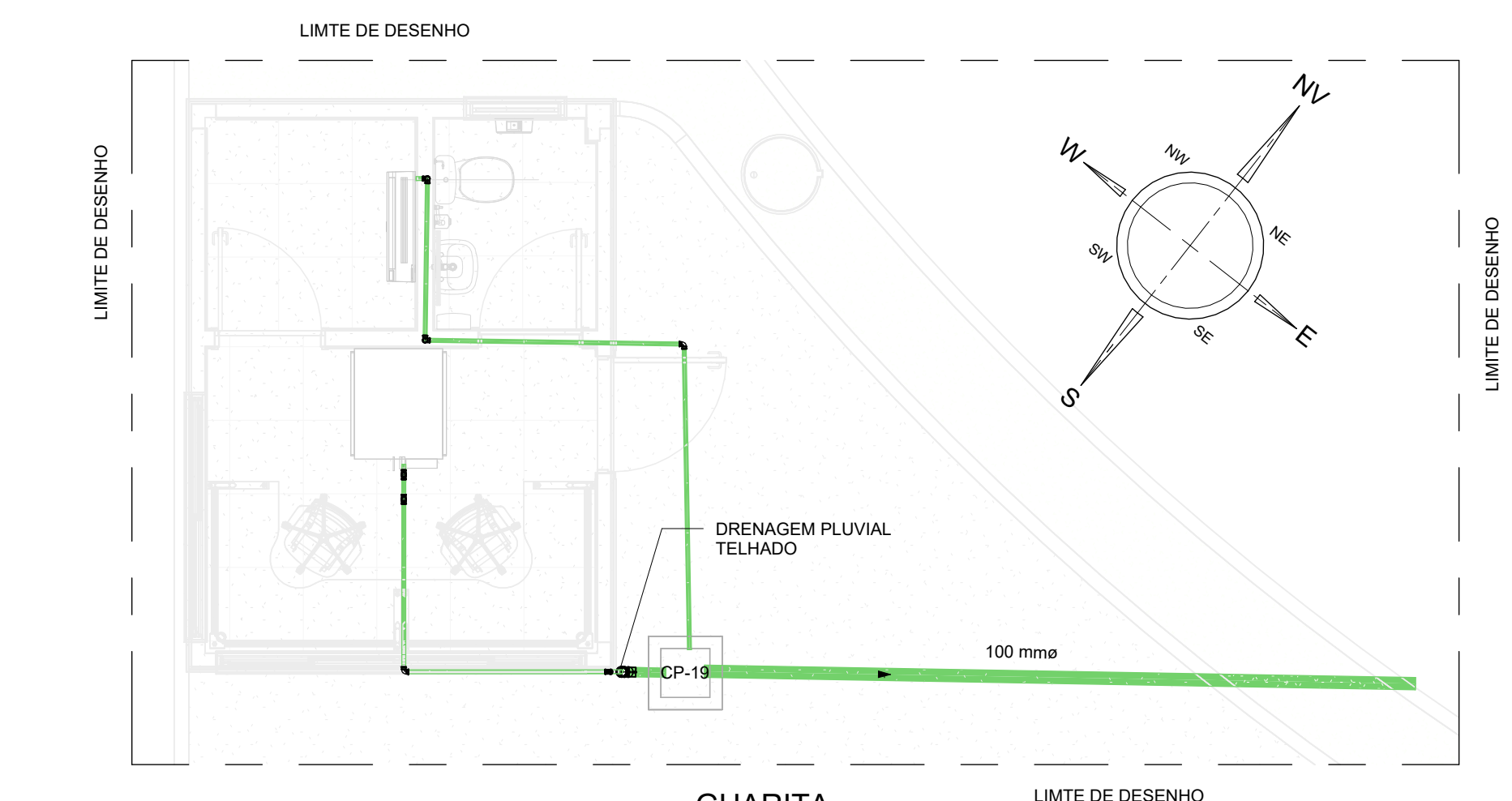
USO EXCLUSIVO DO CLIENTE		DEPARTAMENTO	DATA	VISTO
<input type="checkbox"/>	APROVADO SEM COMENTÁRIOS			
<input type="checkbox"/>	APROVADO COM COMENTÁRIOS			
<input type="checkbox"/>	NÃO APROVADO			

REV.	DATA	DES.	PROJ.	DESCRIÇÃO
2	14/07/25	YSC	AGN	ATENDENDO AOS COMENTÁRIOS
1	27/06/25	YSC	AGN	ATENDENDO AOS COMENTÁRIOS
0	11/04/25	LRM	AGN	EMISSÃO INICIAL

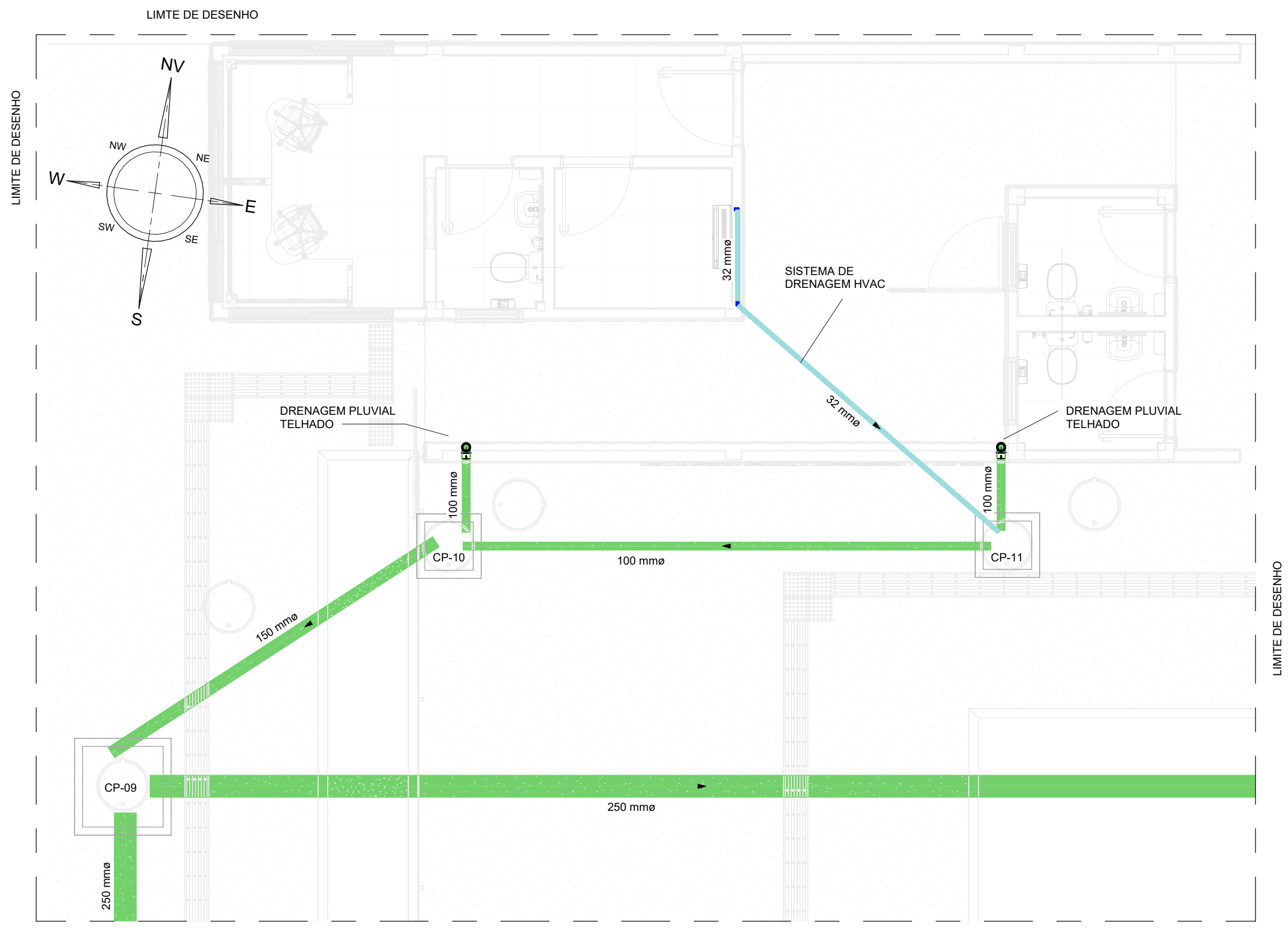
COORD.: PAC	11/04/25	CLIENTE:	
VERIF.: SOU	11/04/25	ÁREA:	
PROJ.: AGN	11/04/25	TÍTULO:	
DES.: LRM	11/04/25	PROJETO:	
RESP.: NOME	DATA	ASS.	PROJETO: TERMINAL DE RECEPÇÃO DE PASSAGEIROS DE NAVIOS DE CRUIZEIRO ÁREA: PARANAGUÁ - PR TÍTULO: PROJETO BÁSICO INSTALAÇÕES HIDRAULICAS TERMINAL DE PASSAGEIROS ÁGUA PLUVIAL - PLANTA PAV.1 - 2/2



CASTELO D'ÁGUA E CASA DE BOMBAS
ESC. 1: 50



GUARITA
ESC. 1: 50



PORTARIA
ESC. 1: 50

DOCUMENTOS DE REFERÊNCIA

- MA-2436-PB-TPS-ARQ-INT-001 - PROJETO BÁSICO - ARQUITETURA - TERMINAL DE PASSAGEIROS - MODELO EDIFICAÇÃO
- MA-2436-PB-TPS-ARQ-EXT-001 - PROJETO BÁSICO - ARQUITETURA - TERMINAL DE PASSAGEIROS - MODELO ÁREA EXTERNA
- DE-2436-PB-TPS-HID-ARR-301 - PROJETO BÁSICO - INSTALAÇÕES HIDRAULICAS - TERMINAL DE PASSAGEIROS - ÁGUA PLUVIAL - ARRANJO GERAL TERREO
- DE-2436-PB-TPS-HID-ARR-302 - PROJETO BÁSICO - INSTALAÇÕES HIDRAULICAS - TERMINAL DE PASSAGEIROS - ÁGUA PLUVIAL - ARRANJO GERAL PAV. 1

NOTAS

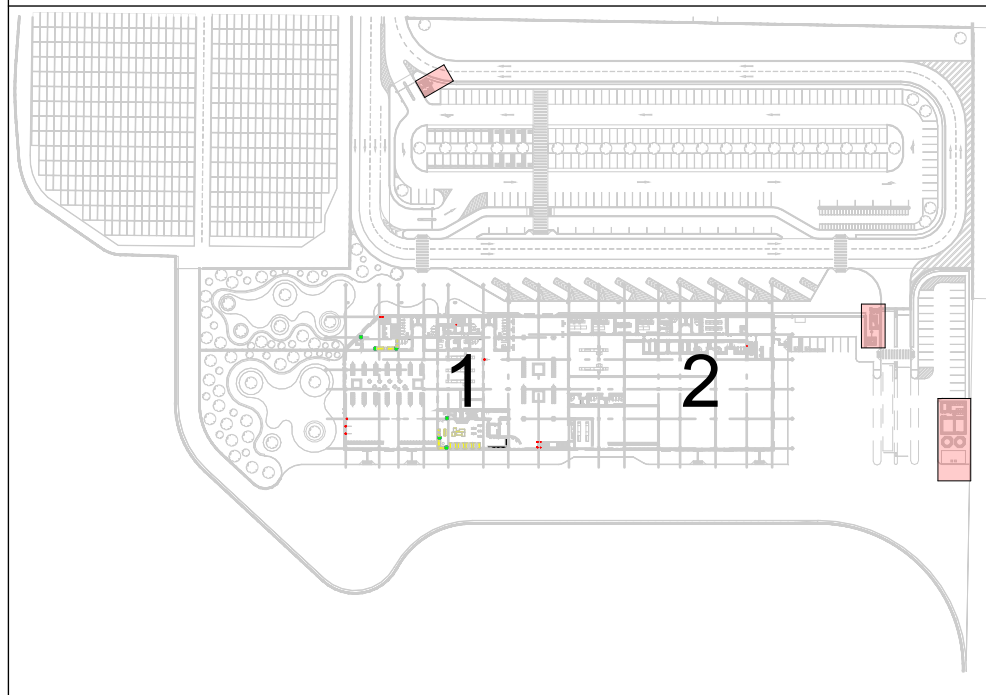
- 1- MEDIDAS EM CENTÍMETRO, SALVO INDICAÇÃO CONTRÁRIA.
- 2 - TUBULAÇÕES LOCADAS PELO EIXO DAS PEÇAS.
- 3 - TUBULAÇÃO DA DRENAGEM ENTERRADA EM PEAD E TUBULAÇÃO DA DRENAGEM APARENTE EM PVC SOLDÁVEL.
- 4 - TODA TUBULAÇÃO DE DRENOS DO HVAC DEVARÁ SER ISOLADA COM POLIETILENO EXPANDIDO ELMUFLEX OU SIMILAR, INCLUSIVE NA ALVENARIA.

TABELA DE SUPORTAÇÃO	
DISTÂNCIA ENTRE SUPORTES DE TUBULAÇÃO	
DIÂMETRO (mm)	DISTÂNCIA MÁXIMA (m)
25	1,00
32	1,10
40	1,30
50	1,50
60	1,70
75	1,90
85	2,10
110	2,40

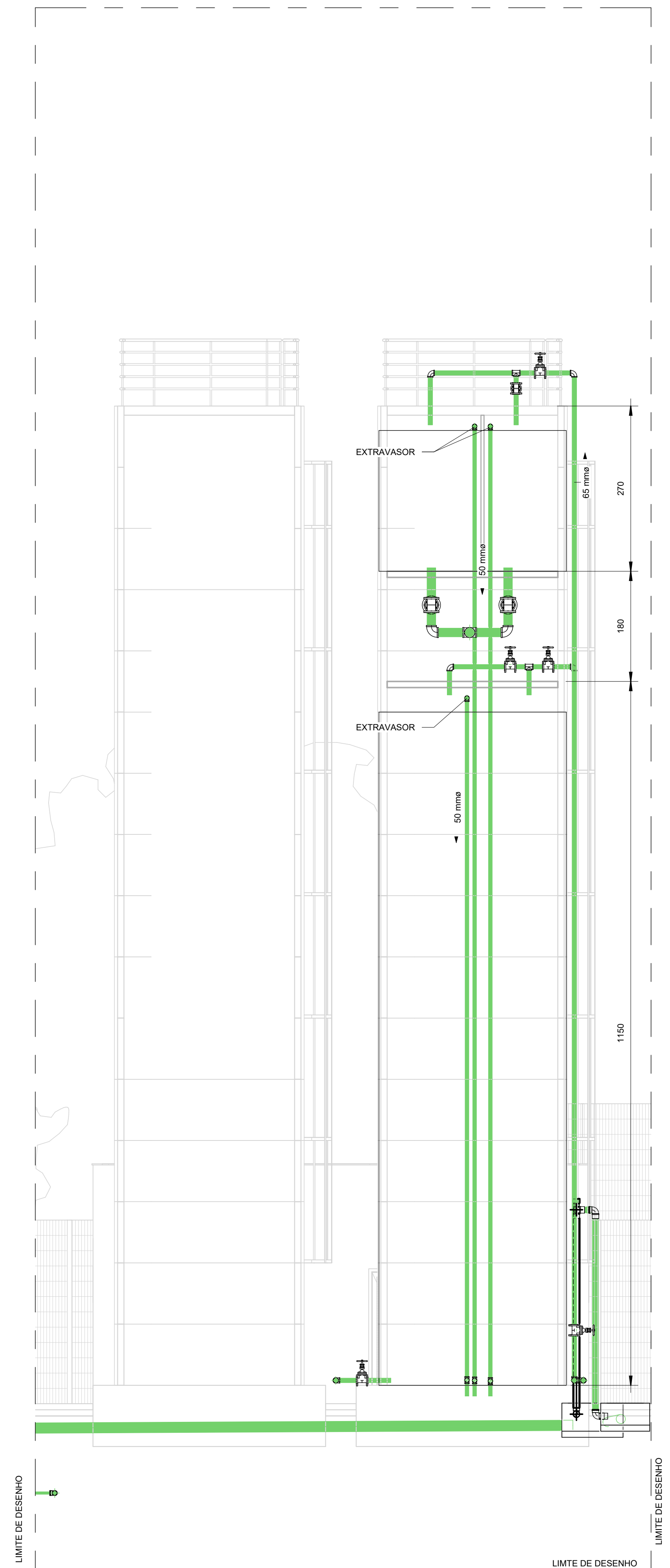
LEGENDAS

- CP - CAIXA DE PASSAGEM PLUVIAL
- SENTIDO DO FLUXO NÍVEL D'ÁGUA
- TUBULAÇÃO ENTERRADA DE DRENAGEM HVAC
- TUBULAÇÃO AÉREA DE DRENAGEM HVAC
- TUBULAÇÃO ENTERRADA DE ÁGUA DE REUSO
- TUBULAÇÃO AÉREA DE ÁGUA DE REUSO
- TUBULAÇÃO DRENAGEM TELHADO
- F01 TRECHO DE VAZÃO

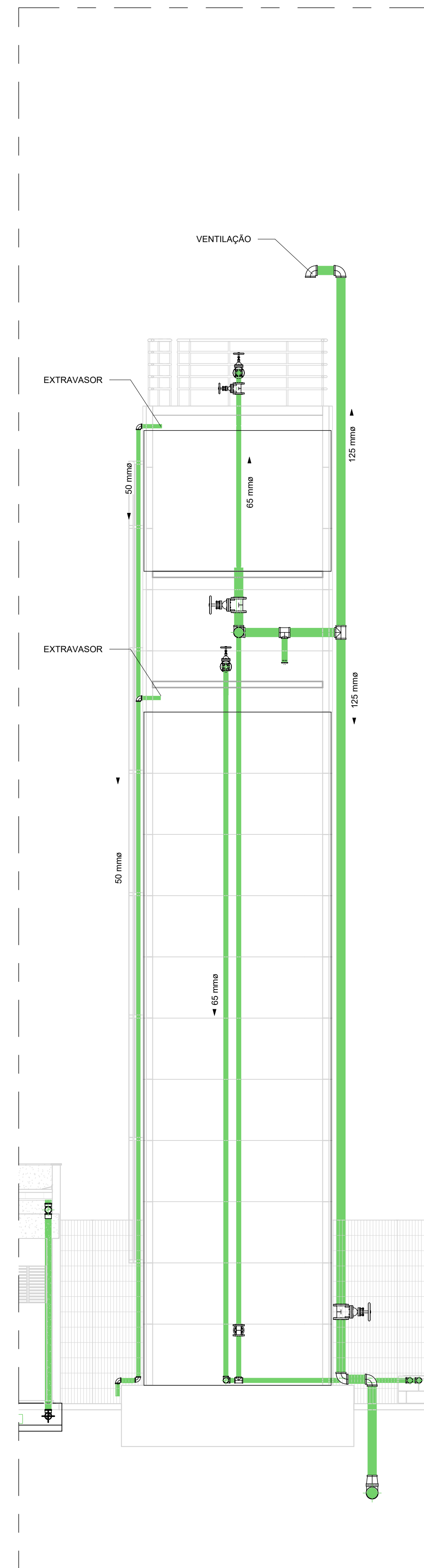
PLANTA CHAVE



USO EXCLUSIVO DO CLIENTE				DEPARTAMENTO	DATA	VISTO
<input type="checkbox"/>	APROVADO SEM COMENTÁRIOS					
<input type="checkbox"/>	APROVADO COM COMENTÁRIOS					
<input type="checkbox"/>	NÃO APROVADO					
1	08/08/25	YSC	AGN	ATENDIMENTO AOS COMENTÁRIOS		
0	25/06/25	YSC	AGN	EMISSÃO INICIAL		
REV.	DATA	DES.	PROJ.	DESCRIÇÃO		
COORD:	PAC	25/06/25	CLIENTE:			
VERIF:	SOJ	25/06/25				
PROJ:	AGN	25/06/25	TÍTULO:			
DES:	YSC	25/06/25	PROJETO: TERMINAL DE RECEPÇÃO DE PASSAGEIROS DE NAVIOS DE CRUZEIRO			
RESP:	NOME	DATA	ASS.	ÁREA: PARANAGUÁ - PR		
<p>Importante:</p> <p>As informações contidas neste documento são de propriedade da R. PEOOTTA Engenharia e Consultoria Ltda e são fornecidas ao cliente sob condição de não serem utilizadas para outras finalidades sendo aquelas estabelecidas contratualmente.</p>						
RPEOTTA			Nº DOCUMENTO RPEOTTA		ESCALA	
			DE-2436-PB-TPS-HID-PLT-305		IND	
			Nº DOCUMENTO CLIENTE		REVISÃO	
					1	



CASTELO D'ÁGUA 1/2
ESC. 1 : 50



CASTELO D'ÁGUA 2/2
ESC. 1 : 50

DOCUMENTOS DE REFERÊNCIA

- MA-2436-PB-TPS-ARQ-INT-001 - PROJETO BÁSICO - ARQUITETURA - TERMINAL DE PASSAGEIROS - MODELO EDIFICAÇÃO
- MA-2436-PB-TPS-ARQ-EXT-001 - PROJETO BÁSICO - ARQUITETURA - TERMINAL DE PASSAGEIROS - MODELO ÁREA EXTERNA
- DE-2436-PB-TPS-HID-ARR-301 - PROJETO BÁSICO - INSTALAÇÕES HIDRAULICAS - TERMINAL DE PASSAGEIROS - ÁGUA PLUVIAL - ARRANJO GERAL TERREO
- DE-2436-PB-TPS-HID-ARR-302 - PROJETO BÁSICO - INSTALAÇÕES HIDRAULICAS - TERMINAL DE PASSAGEIROS - ÁGUA PLUVIAL - ARRANJO GERAL PAV. 1

NOTAS

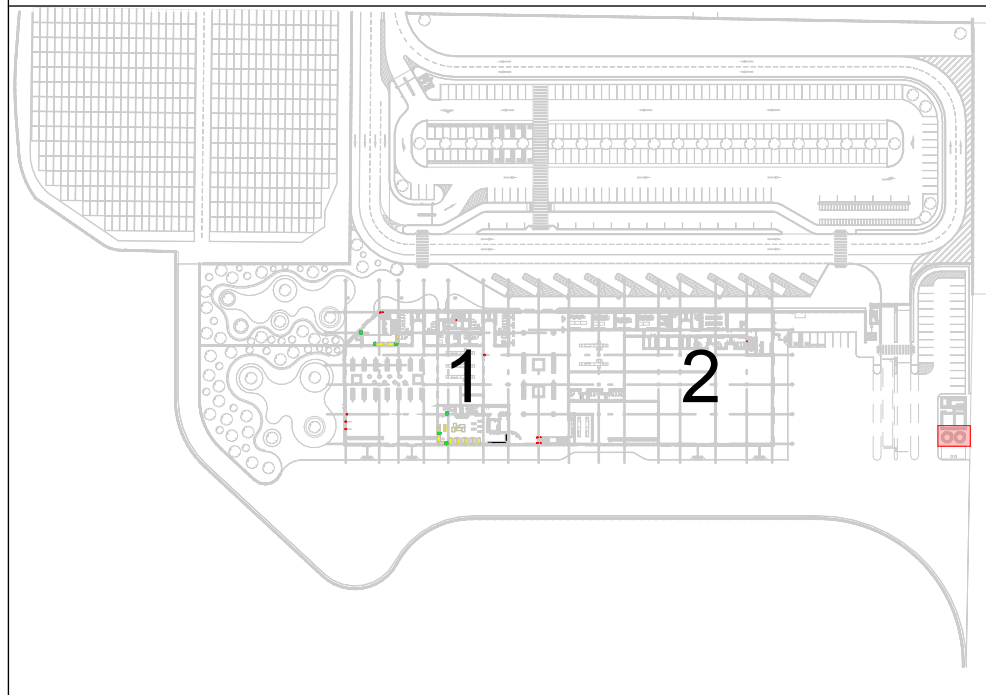
- 1- MEDIDAS EM CENTÍMETRO, SALVO INDICAÇÃO CONTRÁRIA.
- 2 - TUBULAÇÕES LOCADAS PELO EIXO DAS PEÇAS.
- 3 - TUBULAÇÃO DA DRENAGEM ENTERRADA EM PEAD E TUBULAÇÃO DA DRENAGEM APARENTE EM PVC SOLDÁVEL.
- 4 - TODA TUBULAÇÃO DE DRENOS DO HVAC DEVARÁ SER ISOLADA COM POLIETILENO EXPANDIDO ELUMAFLEX OU SIMILAR, INCLUSIVE NA ALVENARIA.

TABELA DE SUPORTAÇÃO	
DISTÂNCIA ENTRE SUPORTES DE TUBULAÇÃO	
DIÂMETRO (mm)	DISTÂNCIA MÁXIMA (m)
25	1,00
32	1,10
40	1,30
50	1,50
60	1,70
75	1,90
85	2,10
110	2,40

LEGENDAS

- CP - CAIXA DE PASSAGEM PLUVIAL
- ▶ SENTIDO DO FLUXO DA LINHA
- NÍVEL D'ÁGUA
- ▬ TUBULAÇÃO ENTERRADA DE DRENAGEM HVAC
- ▬ TUBULAÇÃO AÉREA DE DRENAGEM HVAC
- ▬ TUBULAÇÃO ENTERRADA DE ÁGUA DE REUSO
- ▬ TUBULAÇÃO AÉREA DE ÁGUA DE REUSO
- ▬ TUBULAÇÃO DRENAGEM TELHADO
- F01 TRECHO DE VAZÃO
- CNP - COLUNA DE ÁGUA FRIA NÃO POTÁVEL

PLANTA CHAVE



USO EXCLUSIVO DO CLIENTE				DEPARTAMENTO	DATA	VISTO
<input type="checkbox"/>	APROVADO SEM COMENTÁRIOS					
<input type="checkbox"/>	APROVADO COM COMENTÁRIOS					
<input type="checkbox"/>	NÃO APROVADO					
0	11/04/25	LRM	AGN	EMISSÃO INICIAL		
REV.	DATA	DES.	PROJ.	DESCRIÇÃO		

COORD:	PAC	11/04/25	CLIENTE:	
VERIF:	SOJ	11/04/25		
PROJ:	AGN	11/04/25		
DES:	LRM	11/04/25		
RESP:	NOME	DATA	ASS.	PROJETO: TERMINAL DE RECEPÇÃO DE PASSAGEIROS DE NAVIOS DE CRUZEIRO

Importante: As informações contidas neste documento são de propriedade da RPEOTTA Engenharia e Consultoria Ltda e são fornecidas ao cliente sob condição de não serem utilizadas para outras finalidades sendo aquelas estabelecidas contratualmente.

	Nº DOCUMENTO RPEOTTA	ESCALA
	DE-2436-PB-TPS-HID-CRT-301	IND
Nº DOCUMENTO CLIENTE		REVISÃO
		0