



COMPROVANTES DE ENVIO EM TEMPO

Documentos de Habilitação e Proposta Ref LICITAÇÃO ELETRÔNICA - LE Nº 354/2026 → ★ - Parte 1



De [contato](#) ✓

26/02/2026 18:32

Para [Comissão Permanente de Licitações <cplc.appa@appa.pr.gov.br>](mailto:cplc.appa@appa.pr.gov.br)

🕒 Encaminhado em 27/02/2026 09:42

✉️ 2 Anexos estão incluídos neste e-mail.

Boa Tarde

Segue tempestivamente os documentos de habilitação, proposta e catálogos/manuais referentes à LICITAÇÃO ELETRÔNICA - LE Nº 354/2026

Atenciosamente



Renato Santos

Sócio Fundador, Partiu Licitar

(11) 96979-4719 | [Partiu Licitar | contato@partiulicitar.com.br](mailto:contato@partiulicitar.com.br)
www.partiulicitar.com.br

Documentos de Habilitação e Proposta Ref LICITAÇÃO ELETRÔNICA - LE Nº 354/2026 - ★ Parte 2



De [contato](#) ✓

26/02/2026 18:33

Para [Comissão Permanente de Licitações <cplc.appa@appa.pr.gov.br>](mailto:cplc.appa@appa.pr.gov.br)

✉️ 1 Anexo está incluído neste e-mail.

Boa Tarde

Segue tempestivamente os documentos de habilitação, proposta e catálogos/manuais referentes à LICITAÇÃO ELETRÔNICA - LE Nº 354/2026

Atenciosamente



Renato Santos

Sócio Fundador, Partiu Licitar

(11) 96979-4719 | [Partiu Licitar | contato@partiulicitar.com.br](mailto:contato@partiulicitar.com.br)
www.partiulicitar.com.br



Documentos de Habilitação e Proposta Ref LICITAÇÃO ELETRÔNICA - LE Nº 354/2026 - Parte 3



De [contato](#) ✓

Para cplc.appa@appa.pr.gov.br

26/02/2026 22:17

✉ 2 Anexos estão incluídos neste e-mail.

Boa Tarde

Segue tempestivamente os documentos de habilitação, proposta e catálogos/manuais referentes à LICITAÇÃO ELETRÔNICA - LE Nº 354/2026

Atenciosamente



Renato Santos

Sócio Fundador, Partiu Licitar

(11) 96979-4719 | Partiu Licitar | contato@partiulicitar.com.br
www.partiulicitar.com.br

ExpressoLivre - ExpressoMail

Remetente: contato@partiulicitar.com.br
Para: "Comissao Permanente de Licitacoes" <cplc.appa@appa.pr.gov.br>
Data: 26/02/2026 18:36
Assunto: Documentos de Habilitação e Proposta Ref LICITAÇÃO ELETRÔNICA - LE Nº 354/2026 - Parte 2
Anexos: Proposta e Calatolo parte 2.zip (10.06 MB)

Boa Tarde

Segue tempestivamente os documentos de habilitação, proposta e catálogos/manuais referentes à LICITAÇÃO ELETRÔNICA - LE Nº 354/2026

Atenciosamente



Renato Santos

Sócio Fundador, Partiu Licitar

(11) 96979-4719 | Partiu Licitar | contato@partiulicitar.com.br

www.partiulicitar.com.br



PROPOSTA COMERCIAL

A
Administração dos Portos de Paranaguá e Antonina – APPA

EDITAL DE LICITAÇÃO ELETRÔNICA - LE Nº 354/2026

ID 1086945

SAP Nº 1000000354

Objeto: Contratação de empresa para modernização de infraestrutura, implantação de sistemas de controle e automação de acessos de pessoas, com atendimento a legislação ISPS Code, de alfandegamento e diretrizes do plano de modernização 2022-2027, para aquisição de equipamentos e serviço de instalação e integração dos mesmos aos sistemas existentes, além de suporte e manutenção preventiva e corretiva com disponibilidade 24 horas por dia, 7 dias por semana, conforme justificativa, escopo, descrição detalhada dos serviços a serem executados, das metodologias de trabalho e demais condições presentes no Termo de Referência, Edital e demais documentos em anexo

Item	Equipamento	Und	Quant	Valor Unitário	Valor Total
1	Torniquete de Altura Completa Marca: Ponto System Fabricante: Ponto System Modelo: Torniquete V8 Procedência: Nacional	un	14	R\$18.000,00	R\$252.000,00
2	Catraca de Acesso Marca: Ponto System Fabricante: Ponto System Modelo: Balcão V8 Procedência: Nacional	un	4	R\$8.241,25	R\$32.965,00
3	Urna Coletora de Crachás Marca: Ponto System Fabricante: Ponto System Modelo: Cofre coletor V8 Procedência: Nacional	un	11	R\$1.600,00	R\$17.600,00
4	Dispositivo de Autenticação Facial Marca: Control ID Fabricante: Contro ID Modelo: ID FACE Max	un	210	R\$2.000,00	R\$ 420.000,00



	Procedência: Nacional				
5	Placa Gerenciadora de Leitores Marca: Control ID Fabricante: Control ID Modelo: Id Box Procedência: Nacional	un	81	R\$2.335,00	R\$189.135,00
6	Totem Marca: Ponto System Fabricante: Ponto System Modelo: Totem Duplo Inox Procedência: Nacional	un	20	R\$8.400,00	R\$168.000,00
7	Cabo Ethernet U/UTP Cat 6a Marca: Lightera Fabricante: Lightera Modelo: Cabo Multilan Cat.6 U/UTP CM Procedência: Nacional	m	400 0	R\$15,07	R\$60.280,00
8	Kit de trava magnética para controle de acesso em porta Marca: Intelbras Fabricante: Intelbras Modelos: FE 10300/ FA 1220S/ BT 4000 IN Procedência: Nacional	un	70	R\$1.500,00	R\$105.000,00
9	Instalação de solução Torniquete de Altura Completa Marca: Fabricante: Modelo Procedência:	un	14	R\$1.800,00	R\$25.200,00
10	Instalação de solução Catraca de Acesso Marca: Fabricante: Modelo Procedência:	un	4	R\$450,00	R\$1.800,00
11	Instalação de solução controle de acesso em porta Marca: Fabricante: Modelo Procedência:	un	70	R\$1.090,00	R\$76.300,00



12	Instalação de solução Totem Marca: Fabricante: Modelo Procedência:	un	20	R\$1.500,00	R\$30.000,00
Calulos de manutenção					
13	Manutenção Preventiva/Corretiva de Torniquete Marca: Fabricante: Modelo Procedência:	R\$/mês	14	R\$3.920,00	R\$141.120,00
14	Manutenção Preventiva/Corretiva de Catraca Marca: Fabricante: Modelo Procedência:	R\$/mês	4	R\$1.100,00	R\$ 39.600,00
15	Manutenção Preventiva/Corretiva de Kit de Trava Magnética Marca: Fabricante: Modelo Procedência:	R\$/mês	70	R\$9.450,00	R\$340.200,00
16	Manutenção Preventiva/Corretiva de Totem Marca: Fabricante: Modelo Procedência:	R\$/mês	20	R\$7.000,00	R\$252.000,00
					Valor total R\$2.150.000,00

Valor total da Proposta: **R\$ 2.150.000,00 (Dois Milhões Cento e Cinquenta Mil Reais)**

Declaro expressamente estarem incluídos no preço todos os impostos, taxas, fretes, seguros, bem como quaisquer outras despesas, diretas e indiretas, incidentes sobre o objeto deste termo de referência e, ainda, declaro estar ciente e de acordo com o interior teor do termo de referência.

Declaro estar ciente de todas as condições exigentes no edital e seus anexos.

Declaro termos das condições e exigências deste instrumento convocatório, seus anexos, e no pleno conhecimento das disposições contidas na Resolução Sesc nº 1.593/2024, a veracidade e



Soluções em Controle de Acesso e Metalurgia

autenticidade das informações constantes na proposta ajustada e nos documentos apresentados e, ainda, a inexistência de fato impeditivo à participação

Validade da Proposta: 60 (sessenta) dias

Vigência: O contrato de prestação dos serviços terá vigência de 36 (trinta e seis) meses

Do Pagamento: Os pagamentos serão efetuados, em até trinta (30) dias da certificação das respectivas faturas, após medição, de conformidade com as quantidades estabelecidas na planilha de quantitativos e dos serviços efetivamente executados/fornecidos no período.

Entrega de Entrega e Instalação: Conforme Item 18 do Termo de Referência.

Dados da Empresa

Razão Social: DH Soluções Tecnológicas Ltda

CNPJ: 48.878.545/0001- 21

Endereço: Rua Cyro Correia Pereira, 667 - Barracão 13-A, Cidade Industrial,

CEP 81170-230

Cidade: Curitiba

UF PR

E-mail diego@pontosystem.com.br; contato@partiulicitar.com.br

Tel: 11 93389-0058 - 11 96979-4719

Dados do Representante

Nome: DIEGO ENRIQUE HUBER COLCHAO

CPF: 045.539.979-40

RG: 92672425

E-mail diego@pontosystem.com.br; contato@partiulicitar.com.br

Tel: 11 93389-0058 – 11 96979-4719

Dados Bancários

Banco: Bradesco

Agencia 5727-4

Conta Corrente: 26907-7

Curitiba, 23 de fevereiro de 2026

DIEGO ENRIQUE HUBER COLCHAO

CPF: 04553997940

PRIMEIRA ALTERAÇÃO CONTRATUAL DA SOCIEDADE LIMITADA UNIPESSOAL

DH SOLUCOES TECNOLOGICAS LTDA

CNPJ: 48.878.545/0001-21 - NIRE 41211193201

Página 1 de 5

Pelo presente instrumento particular de Alteração Contratual, o sócio da empresa **DH SOLUCOES TECNOLOGICAS LTDA**, sociedade limitada unipessoal, com sede atual em Curitiba - PR, na Rua Deputado Néo Martins, nº 996, Novo Mundo, CEP: 81030-470, registrada na Junta Comercial do Estado do Paraná sob o **NIRE 41211193201** em **13/12/2022**, e inscrita no CNPJ sob o nº **48.878.545/0001-21**, resolve, de comum acordo, alterar o Contrato Social da referida sociedade, nos termos e condições seguintes:

CLÁUSULA PRIMEIRA – DA ALTERAÇÃO DA ENDEREÇO DA SEDE

A sociedade altera o endereço da sede que era a RUA DEPUTADO NÉO MARTINS, nº 996 - NOVO MUNDO - Curitiba – PR - CEP: 81030470, passa a ser em **Curitiba, Estado do Paraná, na RUA CYRO CORREIA PEREIRA, Nº 667, BARRAÇÃO 13-A, BAIRRO CIDADE INDUSTRIAL, CEP: 81170-230.**

CLÁUSULA SEGUNDA – DA ALTERAÇÃO DO ENQUADRAMENTO

O sócio declara, em conformidade com o artigo 3º, inciso II, da Lei Complementar nº 123, de 14 de dezembro de 2006, que a sociedade se desenquadra da condição de Microempresa (ME) e passa a se enquadrar na condição de Empresa de Pequeno Porte (EPP), em virtude do seu faturamento bruto anual exceder o limite estabelecido para Microempresa. O sócio declara, ainda, sob as penas da lei, que a sociedade não incorre em nenhuma das hipóteses de exclusão previstas no § 4º do referido artigo 3º da Lei Complementar nº 123/2006.

CLÁUSULA TERCEIRA – DA CONSOLIDAÇÃO DO CONTRATO SOCIAL

À vista das modificações ora ajustada e em consonância com o que determina o art. 2.031 da Lei n.º 10.406/2002, o sócio único RESOLVE, por este instrumento, atualizar e consolidar o contrato social, tornando assim sem efeito, a partir desta data, as cláusulas e condições contidas no contrato primitivo e alterações anteriores que, adequado as disposições da referida Lei n.º 10.406/2002 aplicáveis a este tipo societário, passa a ter a seguinte redação:

CONTRATO SOCIAL CONSOLIDADO

DH SOLUCOES TECNOLOGICAS LTDA

CNPJ: 48.878.545/0001-21

PRIMEIRA ALTERAÇÃO CONTRATUAL DA SOCIEDADE LIMITADA UNIPESSOAL

DH SOLUCOES TECNOLOGICAS LTDA

CNPJ: 48.878.545/0001-21 - NIRE 41211193201

Página 2 de 5

Pelo presente instrumento particular de Contrato Social Consolidado, a sociedade limitada unipessoal **DH SOLUCOES TECNOLOGICAS LTDA**, com sede e foro na cidade de Curitiba, Estado do Paraná, inscrita no CNPJ sob o nº **48.878.545/0001-21** e registrada na Junta Comercial do Estado do Paraná sob o NIRE **41211193201** em **13/12/2022**, através de seus sócio **DIEGO ENRIQUE HUBER COLCHAO**, brasileiro, solteiro, empresário, nascido na Cidade de Curitiba - PR em 26/03/1989, inscrito no CPF nº 045.539.979-40 e portador do documento de identidade RG nº 9267242-5 SESP-PR, residente e domiciliado na Cidade de Curitiba - PR, na Alameda Augusto Stelfeld, nº 1308, CONJ 07 - Centro, CEP: 80430-140, resolve consolidar o Contrato Social e suas eventuais alterações, conforme as seguintes cláusulas e condições:

CLÁUSULA I - DO NOME EMPRESARIAL (art. 997, II, CC)

A sociedade adotará como nome empresarial: **DH SOLUCOES TECNOLOGICAS LTDA**.

CLÁUSULA II - DA SEDE (art. 997, II, CC)

A sociedade terá sua sede e foro na cidade de **Curitiba**, Estado do **Paraná**, na **RUA CYRO CORREIA PEREIRA, Nº 667, BARRAÇÃO 13-A, BAIRRO CIDADE INDUSTRIAL, CEP: 81170-230**.

CLÁUSULA III - DO OBJETO SOCIAL (art. 997, II, CC)

A sociedade terá por objeto o exercício das seguintes atividades econômicas: **COMERCIO DE EQUIPAMENTOS E SUPRIMENTOS DE INFORMATICA, CATRACAS, RELÓGIO PONTOS E SOFTWARE E SERVIÇOS DE REPARAÇÃO, MANUTENÇÃO E ASSISTENCIA TECNICA EM EQUIPAMENTOS ELETRONICOS**.

Parágrafo único. Em estabelecimento eleito como Sede (Matriz) serão exercidas as atividades de: **COMERCIO DE EQUIPAMENTOS E SUPRIMENTOS DE INFORMATICA, CATRACAS, RELÓGIO PONTOS E SOFTWARE E SERVIÇOS DE REPARAÇÃO, MANUTENÇÃO E ASSISTENCIA TECNICA EM EQUIPAMENTOS ELETRONICOS**, e exercerá as seguintes atividades com os respectivos códigos CNAE:

- **CNAE Nº 4669-9/99** - Comércio atacadista de outras máquinas e equipamentos não especificados anteriormente; partes e peças;
 - **CNAE Nº 9511-8/00** - Reparação e manutenção de computadores e de equipamentos periféricos;
 - **CNAE Nº 4751-2/01** - Comércio varejista especializado de equipamentos e suprimentos de informática.
-

DH SOLUCOES TECNOLOGICAS LTDA

CNPJ: 48.878.545/0001-21 - NIRE 41211193201

Página 3 de 5

CLÁUSULA IV - DO INÍCIO DAS ATIVIDADES E PRAZO DE DURAÇÃO (art. 53, III, F, Decreto nº 1.800/96)

A sociedade iniciará suas atividades em 08/12/2022 e seu prazo de duração será por tempo indeterminado.

CLÁUSULA V - DO CAPITAL (ART. 997, III e IV e ART. 1.052 e 1.055, CC)

O capital será de R\$ 50.000,00 (cinquenta mil reais), dividido em 50.000 (cinquenta mil) quotas, no valor nominal de R\$ 1,00 (um real) cada uma, formado por R\$ 50.000,00 (cinquenta mil reais) em moeda corrente no País.

Parágrafo único. O capital encontra-se subscrito e integralizado pelo sócio da seguinte forma:

Nome do Sócio	Qtd. Quotas	Valor em R\\$\	%
DIEGO HENRIQUE HUBER COLCHAO	50.000	50.000,00	100%
Totais	50.000	50.000,00	100%

CLÁUSULA VI - DA ADMINISTRAÇÃO (ART. 997, VI; 1.013, 1.015; 1.064, CC)

A administração da sociedade será exercida pelo sócio **DIEGO ENRIQUE HUBER COLCHAO** que representará legalmente a sociedade e poderá praticar todo e qualquer ato de gestão pertinente ao objeto social.

Parágrafo único. Não constituindo o objeto social, a alienação ou a oneração de bens imóveis depende de autorização da maioria.

CLÁUSULA VII - DO BALANÇO PATRIMONIAL (art. 1.065, CC)

Ao término de cada exercício, em 31 de dezembro, o administrador prestará contas justificadas de sua administração, procedendo à elaboração do inventário, do balanço patrimonial e do balanço de resultado econômico, cabendo ao(s) sócio(s), os lucros ou perdas apuradas.

CLÁUSULA VIII - DECLARAÇÃO DE DESIMPEDIMENTO DE ADMINISTRADOR (art. 1.011, § 1º CC e art. 37, II da Lei nº 8.934 de 1994)

O Administrador declara, sob as penas da lei, de que não está impedido de exercer a administração da empresa, por lei especial, ou em virtude de condenação criminal, ou por se encontrar sob os efeitos dela, a pena que vede, ainda que temporariamente, o acesso a cargos

PRIMEIRA ALTERAÇÃO CONTRATUAL DA SOCIEDADE LIMITADA UNIPESSOAL

DH SOLUCOES TECNOLOGICAS LTDA

CNPJ: 48.878.545/0001-21 - NIRE 41211193201

Página 4 de 5

públicos; ou por crime falimentar, de prevaricação, peita ou suborno, concussão, peculato, ou contra a economia popular, contra o sistema financeiro nacional, contra normas de defesa da concorrência, contra as relações de consumo, fé pública, ou a propriedade.

CLÁUSULA IX - DO PRÓ-LABORE

O sócio poderá fixar uma retirada mensal, a título de pró-labore para o sócio administrador, observadas as disposições regulamentares pertinentes.

CLÁUSULA X - DISTRIBUIÇÃO DE LUCROS

A sociedade poderá levantar balanços intermediários ou intercalares e distribuir os lucros evidenciados nos mesmos.

CLÁUSULA XI - DA RETIRADA OU FALECIMENTO DE SÓCIO

Retirando-se, falecendo ou interditado qualquer sócio, a sociedade continuará suas atividades com os herdeiros, sucessores e o incapaz, desde que autorizado legalmente. Não sendo possível ou inexistindo interesse destes ou do(s) sócio(s) remanescente(s) na continuidade da sociedade, esta será liquidada após a apuração do Balanço Patrimonial na data do evento. O resultado positivo ou negativo será distribuído ou suportado pelos sócios na proporção de suas quotas.

Parágrafo único. O mesmo procedimento será adotado em outros casos em que a sociedade se resolva em relação a seu sócio.

CLÁUSULA XII - DA CESSÃO DE QUOTAS

As quotas são indivisíveis e não poderão ser cedidas ou transferidas a terceiros sem o consentimento do outro sócio, a quem fica assegurado, em igualdade de condições e preço direito de preferência para a sua aquisição se postas à venda, formalizando, se realizada a cessão delas, a alteração contratual pertinente.

CLÁUSULA XIII - DA RESPONSABILIDADE

A responsabilidade de cada sócio é restrita ao valor das suas quotas, mas todos respondem solidariamente pela integralização do capital social.

CLÁUSULA XIV - DO ENQUADRAMENTO DE MICROEMPRESA

PRIMEIRA ALTERAÇÃO CONTRATUAL DA SOCIEDADE LIMITADA UNIPESSOAL

DH SOLUCOES TECNOLOGICAS LTDA

CNPJ: 48.878.545/0001-21 - NIRE 41211193201

Página 5 de 5

O sócio declara, sob as penas da Lei, que a sociedade se enquadra na condição de EPP – EMPRESA DE PEQUENO PORTE, e que não incorre em nenhuma das hipóteses de exclusão previstas no § 4º do referido artigo 3º da Lei Complementar nº 123/2006.

CLÁUSULA XV - DO FORO

Fica eleito o Foro da Comarca de Curitiba - PR, para qualquer ação fundada neste contrato, renunciando-se a qualquer outro por muito especial que seja.

ENCERRAMENTO E ASSINATURAS

E por estarem em perfeito acordo, em tudo que neste instrumento particular foi lavrado, obrigam-se a cumprir o presente ato constitutivo, e assinam o presente instrumento em uma única via, que será destinada ao registro e arquivamento na Junta Comercial do Estado do Paraná.

Curitiba - PR, 28 de julho de 2025



Assinado digitalmente via ZapSign por
DIEGO ENRIQUE HUBER COLCHAO
Data 29/07/2025 13:47:00.519 (UTC-0300)

DIEGO ENRIQUE HUBER COLCHAO

Assinatura digital do Sócio/Administrador]

Relatório de Assinaturas

Datas e horários em UTC-0300 (America/Sao_Paulo)
Última atualização em 29 Julho 2025, 13:47:01



Status: Assinado

Documento: DH SOLUCOES - 1 ALT. CONTRATUAL.Pdf

Número: 8551adb1-9c66-4aff-8de1-ee38b1101e3c

Data da criação: 29 Julho 2025, 11:29:28

Hash do documento original (SHA256): 04ccbe44fe1cae803101d70d98a51ad9bf6a6a79e09ee61005c98dbd128051ac



Assinaturas

1 de 1 Assinaturas

<p>Assinado via ZapSign by Truora</p> <p>DIEGO ENRIQUE HUBER COLCHAO Data e hora da assinatura: 29/07/2025 13:47:00 Token: b1e6ba5e-cee0-4cce-8059-2fb06766a4a0</p>	<p>Assinatura</p> <p>DIEGO ENRIQUE HUBER COLCHAO</p>
<p>Pontos de autenticação: Telefone: + 5541988301130 E-mail: suportercw@gmail.com</p>	<p>IP: 138.204.25.213 Dispositivo: Mozilla/5.0 (Linux; Android 10; K) AppleWebKit/537.36 (KHTML, like Gecko) Chrome/138.0.0.0 Mobile Safari/537.36</p>

INTEGRIDADE CERTIFICADA - ICP-BRASIL

Assinaturas eletrônicas e físicas têm igual validade legal, conforme MP 2.200-2/2001 e Lei 14.063/2020.

[Confirme a integridade do documento aqui.](#)



Este Log é exclusivo e parte integrante do documento número 8551adb1-9c66-4aff-8de1-ee38b1101e3c, segundo os [Termos de Uso da ZapSign](#), disponíveis em zapsign.com.br

ZapSign 8551adb1-9c66-4aff-8de1-ee38b1101e3c. Documento assinado eletronicamente, conforme MP 2.200-2/2001 e Lei 14.063/2020.



TERMO DE AUTENTICIDADE

Eu, JOAO APARECIDO CASTRO, com inscrição ativa no CRC/PR, sob o nº 036172, registrado em 23/10/2003, inscrito no CPF nº 79100708968, DECLARO, sob as penas da Lei Penal, e sem prejuízo das sanções administrativas e cíveis, que este documento é autêntico e condiz com o original.

IDENTIFICAÇÃO DO(S) ASSINANTE(S)		
CPF	Nº do Registro	Nome
79100708968	036172	

 <p style="text-align: center;">REPÚBLICA FEDERATIVA DO BRASIL</p> <p style="text-align: center;">CADASTRO NACIONAL DA PESSOA JURÍDICA</p>		
NÚMERO DE INSCRIÇÃO 48.878.545/0001-21 MATRIZ	COMPROVANTE DE INSCRIÇÃO E DE SITUAÇÃO CADASTRAL	DATA DE ABERTURA 13/12/2022
NOME EMPRESARIAL DH SOLUCOES TECNOLOGICAS LTDA		
TÍTULO DO ESTABELECIMENTO (NOME DE FANTASIA) *****		PORTE EPP
CÓDIGO E DESCRIÇÃO DA ATIVIDADE ECONÔMICA PRINCIPAL 46.69-9-99 - Comércio atacadista de outras máquinas e equipamentos não especificados anteriormente; partes e peças		
CÓDIGO E DESCRIÇÃO DAS ATIVIDADES ECONÔMICAS SECUNDÁRIAS 47.51-2-01 - Comércio varejista especializado de equipamentos e suprimentos de informática 95.11-8-00 - Reparação e manutenção de computadores e de equipamentos periféricos		
CÓDIGO E DESCRIÇÃO DA NATUREZA JURÍDICA 206-2 - Sociedade Empresária Limitada		
LOGRADOURO R CYRO CORREIA PEREIRA	NÚMERO 667	COMPLEMENTO BRCAO 13-A
CEP 81.170-230	BAIRRO/DISTRITO CIDADE INDUSTRIAL	MUNICÍPIO CURITIBA
UF PR	ENDEREÇO ELETRÔNICO CONTATO@BKCONTADORES.COM.BR	
TELEFONE (41) 3256-3521		
ENTE FEDERATIVO RESPONSÁVEL (EFR) *****		
SITUAÇÃO CADASTRAL ATIVA	DATA DA SITUAÇÃO CADASTRAL 13/12/2022	
MOTIVO DE SITUAÇÃO CADASTRAL		
SITUAÇÃO ESPECIAL *****	DATA DA SITUAÇÃO ESPECIAL *****	

Aprovado pela Instrução Normativa RFB nº 2.119, de 06 de dezembro de 2022.

Emitido no dia **23/02/2026** às **12:03:39** (data e hora de Brasília).

Página: **1/1**

[Voltar](#)[Imprimir](#)

Certificado de Regularidade do FGTS - CRF

Inscrição: 48.878.545/0001-21
Razão Social: DH SOLUCOES TECNOLOGICAS LTDA
Endereço: R CYRO CORREIA PEREIRA 667 BRCAO 13-A / CIDADE INDUSTRIAL / CURITIBA / PR / 81170-230

A Caixa Econômica Federal, no uso da atribuição que lhe confere o Art. 7, da Lei 8.036, de 11 de maio de 1990, certifica que, nesta data, a empresa acima identificada encontra-se em situação regular perante o Fundo de Garantia do Tempo de Serviço - FGTS.

O presente Certificado não servirá de prova contra cobrança de quaisquer débitos referentes a contribuições e/ou encargos devidos, decorrentes das obrigações com o FGTS.

Validade: 06/02/2026 a 07/03/2026

Certificação Número: 2026020604255966792796

Informação obtida em 23/02/2026 12:02:24

A utilização deste Certificado para os fins previstos em Lei esta condicionada a verificação de autenticidade no site da Caixa:
www.caixa.gov.br



PODER JUDICIÁRIO
JUSTIÇA DO TRABALHO

CERTIDÃO NEGATIVA DE DÉBITOS TRABALHISTAS

Nome: DH SOLUCOES TECNOLOGICAS LTDA (MATRIZ E FILIAIS)

CNPJ: 48.878.545/0001-21

Certidão nº: 11569012/2026

Expedição: 23/02/2026, às 12:03:19

Validade: 22/08/2026 - 180 (cento e oitenta) dias, contados da data de sua expedição.

Certifica-se que **DH SOLUCOES TECNOLOGICAS LTDA (MATRIZ E FILIAIS)**, inscrito(a) no CNPJ sob o nº **48.878.545/0001-21**, **NÃO CONSTA** como inadimplente no Banco Nacional de Devedores Trabalhistas.

Certidão emitida com base nos arts. 642-A e 883-A da Consolidação das Leis do Trabalho, acrescentados pelas Leis ns.º 12.440/2011 e 13.467/2017, e no Ato 01/2022 da CGJT, de 21 de janeiro de 2022.

Os dados constantes desta Certidão são de responsabilidade dos Tribunais do Trabalho.

No caso de pessoa jurídica, a Certidão atesta a empresa em relação a todos os seus estabelecimentos, agências ou filiais.

A aceitação desta certidão condiciona-se à verificação de sua autenticidade no portal do Tribunal Superior do Trabalho na Internet (<http://www.tst.jus.br>).

Certidão emitida gratuitamente.

INFORMAÇÃO IMPORTANTE

Do Banco Nacional de Devedores Trabalhistas constam os dados necessários à identificação das pessoas naturais e jurídicas inadimplentes perante a Justiça do Trabalho quanto às obrigações estabelecidas em sentença condenatória transitada em julgado ou em acordos judiciais trabalhistas, inclusive no concernente aos recolhimentos previdenciários, a honorários, a custas, a emolumentos ou a recolhimentos determinados em lei; ou decorrentes de execução de acordos firmados perante o Ministério Público do Trabalho, Comissão de Conciliação Prévia ou demais títulos que, por disposição legal, contiver força executiva.



PREFEITURA MUNICIPAL DE CURITIBA
SECRETARIA MUNICIPAL DE PLANEJAMENTO, FINANÇAS E ORÇAMENTO
DEPARTAMENTO DE CONTROLE FINANCEIRO

CERTIDÃO NEGATIVA
DE DÉBITOS TRIBUTÁRIOS E DÍVIDA ATIVA MUNICIPAL

Certidão nº: 12.915.295

CNPJ: 48.878.545/0001-21

Nome: DH SOLUCOES TECNOLOGICAS LTDA

Ressalvado o direito de a Fazenda Pública Municipal inscrever e cobrar débitos ainda não registrados ou que venham a ser apurados, certificamos não existir pendências em nome do contribuinte acima identificado, relativas a créditos tributários administrados pela Secretaria Municipal de Finanças e créditos tributários e não tributários inscritos em dívida ativa junto à Procuradoria Geral do Município (PGM).

Esta certidão compreende os Tributos Mobiliários (Imposto sobre serviço - ISS), Tributos Imobiliários (Imposto Predial e Territorial Urbano - IPTU), Imposto sobre a Transmissão de Bens Imóveis Intervivos- ITBI e Contribuição de Melhoria), Taxas de Serviços e pelo Poder de Polícia e outros débitos municipais inscritos em dívida ativa.

A certidão expedida em nome de pessoa jurídica abrange todos os estabelecimentos (matriz e filiais) cadastrados no Município de Curitiba.

A autenticidade desta certidão deverá ser confirmada no endereço <https://cnd-cidadao.curitiba.pr.gov.br/Certidao/ValidarCertidao>.

Certidão emitida com base no Decreto 619/2021 de 24/03/2021.

Emitida às 11:59 do dia 23/02/2026.

Código de autenticidade da certidão: 25477B5DE5284FD25AE3F4F75EF332F022

Qualquer rasura ou emenda invalidará este documento.

Válida até 24/05/2026 – Fornecimento Gratuito



Você também pode validar a autenticidade da certidão utilizando um leitor de QRCode.



Estado do Paraná
Secretaria de Estado da Fazenda
Receita Estadual do Paraná

Certidão Negativa

de Débitos Tributários e de Dívida Ativa Estadual
Nº 39073248-70

Certidão fornecida para o CNPJ/MF: **48.878.545/0001-21**
Nome: **DH SOLUCOES TECNOLOGICAS LTDA**

Ressalvado o direito da Fazenda Pública Estadual inscrever e cobrar débitos ainda não registrados ou que venham a ser apurados, certificamos que, verificando os registros da Secretaria de Estado da Fazenda, constatamos não existir pendências em nome do contribuinte acima identificado, nesta data.

Obs.: Esta certidão engloba todos os estabelecimentos da empresa e refere-se a débitos de natureza tributária e não tributária, bem como ao descumprimento de obrigações tributárias acessórias.

Válida até 23/06/2026 - Fornecimento Gratuito

A autenticidade desta certidão deverá ser confirmada via Internet
www.fazenda.pr.gov.br



MINISTÉRIO DA FAZENDA
Secretaria da Receita Federal do Brasil
Procuradoria-Geral da Fazenda Nacional

**CERTIDÃO POSITIVA COM EFEITOS DE NEGATIVA DE DÉBITOS RELATIVOS AOS TRIBUTOS
FEDERAIS E À DÍVIDA ATIVA DA UNIÃO**

Nome: DH SOLUCOES TECNOLOGICAS LTDA
CNPJ: 48.878.545/0001-21

Ressalvado o direito de a Fazenda Nacional cobrar e inscrever quaisquer dívidas de responsabilidade do sujeito passivo acima identificado que vierem a ser apuradas, é certificado que:

1. constam débitos administrados pela Secretaria da Receita Federal do Brasil (RFB) com exigibilidade suspensa nos termos do art. 151 da Lei nº 5.172, de 25 de outubro de 1966 - Código Tributário Nacional (CTN), ou objeto de decisão judicial que determina sua desconsideração para fins de certificação da regularidade fiscal, ou ainda não vencidos; e
2. constam nos sistemas da Procuradoria-Geral da Fazenda Nacional (PGFN) débitos inscritos em Dívida Ativa da União (DAU) com exigibilidade suspensa nos termos do art. 151 do CTN, ou garantidos mediante bens ou direitos, ou com embargos da Fazenda Pública em processos de execução fiscal, ou objeto de decisão judicial que determina sua desconsideração para fins de certificação da regularidade fiscal.

Conforme disposto nos arts. 205 e 206 do CTN, este documento tem os mesmos efeitos da certidão negativa.

Esta certidão é válida para o estabelecimento matriz e suas filiais e, no caso de ente federativo, para todos os órgãos e fundos públicos da administração direta a ele vinculados. Refere-se à situação do sujeito passivo no âmbito da RFB e da PGFN e abrange inclusive as contribuições sociais previstas nas alíneas 'a' a 'd' do parágrafo único do art. 11 da Lei nº 8.212, de 24 de julho de 1991.

A aceitação desta certidão está condicionada à verificação de sua autenticidade na Internet, nos endereços <<http://rfb.gov.br>> ou <<http://www.pgfn.gov.br>>.

Certidão emitida gratuitamente com base na Portaria Conjunta RFB/PGFN nº 1.751, de 2/10/2014.
Emitida às 12:01:36 do dia 23/02/2026 <hora e data de Brasília>.
Válida até 22/08/2026.

Código de controle da certidão: **BB84.280E.7CDB.CFA1**
Qualquer rasura ou emenda invalidará este documento.



PREFEITURA MUNICIPAL DE CURITIBA
SECRETARIA MUNICIPAL DE FINANÇAS
DEPARTAMENTO DE RENDAS MOBILIÁRIAS

CONSULTA DE DADOS CADASTRAIS

NOME EMPRESARIAL/NOME PESSOA
DH SOLUCOES TECNOLOGICAS LTDA

INSCRIÇÃO MUNICIPAL
14 01 1.064.116-4

CPF/CNPJ
48.878.545/0001-21

ENDEREÇO
R. CYRO CORREIA PEREIRA

NÚMERO
667

UNIDADE
13-A

ANDAR

COMPLEMENTO
COND LINHA VERDE GALPOES

BAIRRO
CIDADE INDUSTRIAL

CEP
81170-230

INÍCIO DA ATIVIDADE
13/12/2022

ALVARÁ
ATIVA

NÚMERO DO ÁLVARA
001.807.518

DATA EMISSÃO
01/08/2025

DATA EXPIRAÇÃO

TIPO DE INSTALAÇÃO/FORMAS DE ATUAÇÃO
ESTABELECIMENTO FIXO

ATIVIDADES

AS ATIVIDADES SOLICITADAS DEVERÃO SER EXERCIDAS CONFORME A FORMA DE ATUAÇÃO INFORMADA

**G.46.6.9-9/99.00 COMÉRCIO ATACADISTA DE OUTRAS MÁQUINAS E EQUIPAMENTOS NÃO
ESPECIFICADOS ANTERIORMENTE; PARTES E PEÇAS**



G.47.5.1-2/01.00 COMÉRCIO VAREJISTA ESPECIALIZADO DE EQUIPAMENTOS E SUPRIMENTOS DE INFORMÁTICA

S.95.1.1-8/00.00 REPARAÇÃO E MANUTENÇÃO DE COMPUTADORES E DE EQUIPAMENTOS PERIFÉRICOS



PREFEITURA MUNICIPAL DE CURITIBA
SECRETARIA MUNICIPAL DE FINANÇAS

Emitido Eletronicamente via Internet
23/02/2026 12:07

	SINGRA Consulta Pública ao Cadastro do Estado do Paraná	
---	--	---

IDENTIFICAÇÃO

 Cadastro atualizado até
 a data da consulta

 Data/Hora Host
 CELEPAR
23/02/2026 - 12:08:54

CNPJ:	48.878.545/0001-21	Inscrição Estadual:	90978070-59
Nome Empresarial:	DH SOLUCOES TECNOLOGICAS LTDA		

ENDEREÇO

Logradouro:	RUA CYRO CORREIA PEREIRA		
Número:	667	Complemento:	BRCAO 13-A
Bairro:	CIDADE INDUSTRIAL		
Município:	CURITIBA	UF:	PR
CEP:	81.170-230	Telefone:	(41)3256-3521
E-mail:	CONTATO@BKCONTADORES.COM.BR		

INFORMAÇÕES COMPLEMENTARES

Atividade Econômica Principal:	4669999 - COMERCIO ATACADISTA DE OUTRAS MAQUINAS E EQUIPAMENTOS NAO ESPECIFICADOS ANTERIORMENTE; PARTES E PECAS
Atividade(s) Econômica(s) Secundária(s):	4751201 - COMERCIO VAREJISTA ESPECIALIZADO DE EQUIPAMENTOS E SUPRIMENTOS DE INFORMATICA 9511800 - REPARACAO E MANUTENCAO DE COMPUTADORES E DE EQUIPAMENTOS PERIFERICOS
Início das Atividades:	12/2022
Situação Atual:	HABILITADO - DESDE 12/2022
Situação Cadastral:	ATIVO - DESDE 12/2022
Regime Tributário:	SIMPLES NACIONAL / SIMPLES NACIONAL - DIA 03 DO MES+2
SPED (EFD, NF-e, CT-e):	<input type="button" value="Maiores informações clique aqui"/>

OBSERVAÇÃO: Os dados acima são baseados em informações fornecidas pelo próprio contribuinte cadastrado. Não valem como certidão de sua efetiva existência de fato e de direito, não são oponíveis à Fazenda e nem excluem a responsabilidade tributária derivada de operações com ele ajustadas.

[Consultar novo contribuinte do Paraná](#)

[Acessar cadastro de outros Estados](#)



SANDRA LUCIA PELIKI
LUIZ CARLOS KOFANOVSKI
ISABEL ANGELA WYPYCH
MARIANY BEATRIZ DA SILVA SCAPINELI
FERNANDA GALLASSINI
KARINA BAVARO ALVES

PEDIDO DE CERTIDÕES

JOSÉ BORGES DA CRUZ FILHO

TITULAR

EDIFÍCIO DO FÓRUM CÍVEL
AV. CÂNDIDO DE ABREU, 535 - TÉRREO - CEP 80530-906

RECUPERAÇÃO JUDICIAL * FALÊNCIA * CONCORDATA * CRIME * CÍVEL
VARAS CRIMINAIS-VARAS DA FAZENDA-VARAS DA FAMÍLIA-PRECATÓRIA DA VARA DE EXECUÇÕES PENAIS
EXECUÇÕES FISCAIS DO ESTADO E DO MUNICÍPIO - REGISTROS PÚBLICOS - TRIBUNAL DO JURI
TABELIONATOS - JUIZADO ESPECIAL CÍVEL E CRIMINAL

CERTIDÃO NEGATIVA
FEITOS AJUIZADOS

CERTIFICO, a pedido de parte interessada, para FINS GERAIS, que revendo os livros de registros de distribuições físicas e eletrônicas de AÇÕES DE FALÊNCIAS, CONCORDATAS, RECUPERAÇÃO JUDICIAL E EXTRAJUDICIAL, existentes nesta serventia, dos mesmos NÃO CONSTA qualquer ação contra:

DH SOLUCOES TECNOLOGICAS LTDA

CNPJ.48.878.545/0001-21

no período de 18 de março de 1963 (data da instalação deste cartório - Lei No.4.677, de 29/12/62) a 09/02/2026 .

O REFERIDO É VERDADE E DOU FÉ.

Curitiba, 12 de fevereiro de 2026 .

LUIZ CARLOS KOFANOVSKI

Escrevente Juramentado



PREFEITURA MUNICIPAL DE CURITIBA

ALVARÁ Nº 1.667.983

A SECRETARIA MUNICIPAL DE FINANÇAS concede o presente Alvará de Licença para Localização, conforme processo Nº 20-183770/2022, a:

DH SOLUCOES TECNOLOGICAS LTDA

R. DEPUTADO NÉO MARTINS - Nº: 000996

IND. FISCAL: 81.150.013.000-1

INSCRIÇÃO MUNICIPAL: 14 01 1.064.116-4 CNPJ/CPF: 48.878.545/0001-21

Taxação: COM SERV

Forma de Atuação: ESCRITÓRIO ADMINISTRATIVO

Atividades declaradas pelo solicitante como não exercidas no local

- G.46.6.9-9/99-00 Comércio atacadista de outras máquinas e equipamentos não especificados anteriormente; partes e peças
- G.47.5.1-2/01-00 Comércio varejista especializado de equipamentos e suprimentos de informática
- S.95.1.1-8/00-00 Reparação e manutenção de computadores e de equipamentos periféricos

FICA CIENTE QUE A REGULARIDADE PERANTE O ÓRGÃO DE LICENCIAMENTO NO ÂMBITO DA PREVENÇÃO CONTRA INCÊNDIO E PÂNICO É RESPONSABILIDADE DO ESTABELECIMENTO.

FICA CIENTE DE QUE O ESTABELECIMENTO COMERCIAL DEVERÁ PROPORCIONAR ACESSIBILIDADE CONFORME LEGISLAÇÃO ESPECÍFICA.

FICA CIENTE QUE TODAS AS EDIFICAÇÕES DO LOTE DEVERÃO ATENDER O ARTIGO 30 DA LEI MUNICIPAL Nº 11095/2004.

VALIDADE: ENQUANTO SATISFIZER AS EXIGÊNCIAS DA LEGISLAÇÃO EM VIGOR.

CURITIBA, 13 DE DEZEMBRO DE 2022

DIVISÃO DE ALVARÁ E ATENDIMENTOS

ASSINADO ELETRONICAMENTE

IMPORTANTE :

- A assinatura no alvará de licença expedido por meio eletrônico fica dispensada nos termos do Decreto nº 1641/2021. A verificação de sua autenticidade deverá ser confirmada no endereço www.curitiba.pr.gov.br, Serviços para Empresa, Alvará Comercial - dados.
- É obrigatória a comunicação imediata em caso de encerramento, paralisação, alteração de endereço, de ramo ou qualquer outra alteração, evitando as penalidades previstas na legislação.

A partir da versão 2.1.0.60, de 03/08/2017, passou a constar no alvará forma de atuação e código CNAE.





ATESTADO DE CAPACIDADE TÉCNICA

Nós da empresa PHD SOLUCOES AUTOMOTIVAS LTDA - EPP., inscrita no CNPJ n.º 08688917/0001-32, com sua sede na RODOVIA DO CONTORNO NORTE, 1709, Bairro ROÇA GRANDE, Colombo PR e CEP 83402-335, neste ato, representada por seu administrador, Sr (a): André Luiz Alves dos Santos inscrito no CPF 037710769-78.

ATESTAMOS, para fins de prova de EXPERIÊNCIA COMERCIAL e APTIDÃO TÉCNICA que a empresa DH Soluções Tecnológicas Ltda, CNPJ nº 48.878.545/0001-21, com sede na Rua Cyro Correia Pereira, 667, CEP: 81170-230 – Curitiba PR é nosso fornecedor dos seguintes itens:

- 12 Catraca V8 Pedestal Braço Inox leitor facial Control ID, ID face. (PCD, Balcão, Braço Giratório e Flap)
- 09 Catraca V8 Tornoquete Facial Control ID, ID face.
- 06 Tornoquetes modelo V8 controle de fluxo
- Interligação com portais detectores de metais Magnetec para bloqueio das catracas de forma automática.
- 09 Metros de Guarda Corpo em aço Inox
- Instalações dos equipamentos e software e treinamento de uso.

Contrato com vigência até 5 (cinco) anos, tendo até o momento passando 1 (um) ano e 11 (onze) meses.

Não havendo fatos supervenientes que desabonem sua conduta técnica e comercial dentro dos padrões de qualidade e desempenho e que cumpriu com suas obrigações legais estabelecidas por contrato entre partes, não havendo reclamação ou objeção quanto à qualidade dos produtos/serviços até a presente data.

Colombo, 08 de dezembro de 2024

Documento assinado digitalmente
gov.br ANDRE LUIZ ALVES DOS SANTOS
Data: 09/12/2024 11:14:50-0300
Verifique em <https://validar.iti.gov.br>

Assinatura responsável

TERMO DE ABERTURA

Livro Diário

Número: 1 Folha: 1

Contém este livro 44 folhas numeradas do No. 1 ao 44 emitidas através de processamento eletrônico de dados, que servirá de Livro Diário da empresa abaixo descrita.

Nome da Empresa: DH SOLUCOES TECNOLOGICAS LTDA

Ramo: Comércio atacadista de outras máquinas e equipamentos não especificados anteriormente; partes e peças

Endereço: Rua DEPUTADO NÉO MARTINS, 996

Complemento

Bairro: NOVO MUNDO

Município: CURITIBA

Estado: PR

Inscrição no CNPJ: 48.878.545/0001-21

Inscrição Estadual.....: 9097807059

Registro na junta.....: 41211193201 Data registro: 13/12/2022

Inscrição Municipal.....: 140110641164

CURITIBA, 01/01/2023

DIEGO ENRIQUE HUBER COLCHAO
ADMINISTRADOR
CPF: 045.539.979-40

JOAO APARECIDO
CASTRO:79100708968

Assinado de forma digital por
JOAO APARECIDO
CASTRO:79100708968
Dados: 2024.12.05 23:44:14 -03'00'

JOAO APARECIDO CASTRO
Reg. no CRC - PR sob o No. PR03617209
CPF: 791.007.089-68

BALANCETE

Código	Descrição da conta	Saldo Anterior	Débito	Crédito	Saldo Atual
1	ATIVO	50.000,00D	1.364.595,50	1.272.215,49	142.380,01D
2	ATIVO CIRCULANTE	50.000,00D	1.364.595,50	1.272.215,49	142.380,01D
3	ATIVO CIRCULANTE	50.000,00D	1.364.595,50	1.272.215,49	142.380,01D
4	CAIXA E EQUIVALENTES A CAIXA	50.000,00D	1.272.506,45	1.180.126,44	142.380,01D
19	CAIXA/BANCOS	50.000,00D	1.272.506,45	1.180.126,44	142.380,01D
5	VALORES A RECEBER	0,00	11.242,51	11.242,51	0,00
51	CLIENTES (DUPL A RECEBER)	0,00	9.406,30	9.406,30	0,00
1894	ADIANTAMENTO DE 13 SALARIOS	0,00	1.836,21	1.836,21	0,00
6	ESTOQUES	0,00	80.846,54	80.846,54	0,00
191	MERCADORIAS	0,00	80.846,54	80.846,54	0,00
17	PASSIVO	50.000,00C	1.845.429,34	1.937.809,35	142.380,01C
18	PASSIVO CIRCULANTE	0,00	87.100,94	179.480,95	92.380,01C
20	PASSIVO CIRCULANTE	0,00	87.100,94	179.480,95	92.380,01C
22	SALARIOS/ENCARGOS A PAGAR	0,00	78.274,81	84.453,47	6.178,66C
507	SALARIOS LIQUIDOS A PAGAR	0,00	60.069,75	62.518,31	2.448,56C
515	INSS	0,00	3.380,39	5.374,24	1.993,85C
523	FGTS	0,00	4.862,37	5.929,18	1.066,81C
1040	13o. SALARIOS	0,00	4.227,84	4.608,37	380,53C
1058	INDENIZACOES RESCISORIAS	0,00	5.734,46	5.843,96	109,50C
1793	IRRF A RECOLHER	0,00	0,00	179,41	179,41C
23	IMPOSTOS/CONTRIB A PAGAR	0,00	8.826,13	95.027,48	86.201,35C
1881	SIMPLES NACIONAL A RECOLHER	0,00	8.826,13	95.027,48	86.201,35C
37	PATRIMONIO LIQUIDO	50.000,00C	1.758.328,40	1.758.328,40	50.000,00C
38	PATRIMONIO LIQUIDO	50.000,00C	1.758.328,40	1.758.328,40	50.000,00C
39	CAPITAL SOCIAL REALIZADO	50.000,00C	0,00	0,00	50.000,00C
612	CAPITAL SOCIAL SUBSCRITO	50.000,00C	0,00	0,00	50.000,00C
42	LUCROS/PREJUIZO ACUMULADO	0,00	1.758.328,40	1.758.328,40	0,00
663	LUCROS ACUMULADOS	0,00	0,00	879.164,20	879.164,20C
671	LUCRO DO PERIODO	0,00	879.164,20	879.164,20	0,00
1899	(-) Lucros Distribuidos	0,00	879.164,20	0,00	879.164,20D
44	RECEITA OPERACIONAL BRUTA	0,00	1.386.346,53	1.386.346,53	0,00
45	RECEITA OPERACIONAL BRUTA	0,00	1.386.346,53	1.386.346,53	0,00
46	RECEITA DE VENDAS	0,00	1.281.912,75	1.281.912,75	0,00
47	RECEITA DE VENDAS	0,00	1.281.912,75	1.281.912,75	0,00
680	REVENDA DE MERCADORIAS	0,00	1.232.562,85	1.232.562,85	0,00
1783	PRESTACAO DE SERVICOS	0,00	49.349,90	49.349,90	0,00
48	(-)DEDUCOES RECEITA BRUTA	0,00	104.433,78	104.433,78	0,00
49	(-)DEDUCOES RECEITA BRUTA	0,00	104.433,78	104.433,78	0,00
698	DEVOLUCOES/ABAT S/ VENDAS	0,00	9.406,30	9.406,30	0,00
1884	SIMPLES NACIONAL	0,00	95.027,48	95.027,48	0,00
50	CONTAS DE RESULTADOS	0,00	307.057,95	307.057,95	0,00
52	CUSTOS OPERACIONAIS	0,00	80.846,54	80.846,54	0,00
53	CUSTO MERCADORIAS VENDIDA	0,00	80.846,54	80.846,54	0,00
54	C.M.V.	0,00	80.846,54	80.846,54	0,00
744	CMV - CUSTO MERCAD VENDID	0,00	80.846,54	80.846,54	0,00
55	DESPESAS	0,00	226.211,41	226.211,41	0,00
56	DESPESAS OPERACIONAIS	0,00	221.839,82	221.839,82	0,00
58	DESPESAS ADMINISTRATIVAS	0,00	221.839,82	221.839,82	0,00
809	SALARIOS/ORDENADOS	0,00	62.518,31	62.518,31	0,00
1392	ENERGIA ELETRICA	0,00	7.564,00	7.564,00	0,00
1457	TELEFONE	0,00	23.861,00	23.861,00	0,00
1473	ALUGUEL	0,00	62.400,00	62.400,00	0,00
1503	INDENIZACOES RESCISORIAS	0,00	5.843,96	5.843,96	0,00
1520	13o.SAL E FERIAS PROP.	0,00	4.608,37	4.608,37	0,00
1562	F.G.T.S. S/ FOLHA PAGAMEN	0,00	5.929,18	5.929,18	0,00
1816	HONORÁRIOS CONTÁBEIS	0,00	10.400,00	10.400,00	0,00
1901	VIAGENS E ESTADIAS	0,00	38.715,00	38.715,00	0,00
64	RESULTADO NAO OPERACIONAL	0,00	4.371,59	4.371,59	0,00
66	RECEITAS NAO OPERACIONAIS	0,00	4.371,59	4.371,59	0,00
1023	RECUPERACAO DE DESPESAS	0,00	4.371,59	4.371,59	0,00
68	CONTAS DE RESULTADOS	0,00	1.286.284,34	1.286.284,34	0,00
69	RESULTADOS DO EXERCICIO	0,00	1.286.284,34	1.286.284,34	0,00
70	RESULTADO DO EXERCICIO	0,00	1.286.284,34	1.286.284,34	0,00
71	RESULTADO DO EXERCICIO	0,00	1.286.284,34	1.286.284,34	0,00
1686	APURACAO DO RESULTADO EX	0,00	1.286.284,34	1.286.284,34	0,00

BALANÇO PATRIMONIAL

Descrição	Saldo Atual
ATIVO	142.380,01D
ATIVO CIRCULANTE	142.380,01D
ATIVO CIRCULANTE	142.380,01D
CAIXA E EQUIVALENTES A CAIXA	142.380,01D
CAIXA/BANCOS	142.380,01D
PASSIVO	142.380,01C
PASSIVO CIRCULANTE	92.380,01C
PASSIVO CIRCULANTE	92.380,01C
SALARIOS/ENCARGOS A PAGAR	6.178,66C
SALARIOS LIQUIDOS A PAGAR	2.448,56C
INSS	1.993,85C
FGTS	1.066,81C
13o. SALARIOS	380,53C
INDENIZACOES RESCISORIAS	109,50C
IRRF A RECOLHER	179,41C
IMPOSTOS/CONTRIB A PAGAR	86.201,35C
SIMPLES NACIONAL A RECOLHER	86.201,35C
PATRIMONIO LIQUIDO	50.000,00C
PATRIMONIO LIQUIDO	50.000,00C
CAPITAL SOCIAL REALIZADO	50.000,00C
CAPITAL SOCIAL SUBSCRITO	50.000,00C
LUCROS/PREJUIZO ACUMULADO	0,00
LUCROS ACUMULADOS	879.164,20C
(-) Lucros Distribuidos	879.164,20D

JOAO APARECIDO
CASTRO:79100708968

Assinado de forma digital por
JOAO APARECIDO
CASTRO:79100708968
Dados: 2024.12.05 23:44:33 -03'00'

DIEGO ENRIQUE HUBER COLCHAO
ADMINISTRADOR
CPF: 045.539.979-40

JOAO APARECIDO CASTRO
Reg. no CRC - PR sob o No. PR03617209
CPF: 791.007.089-68

DEMONSTRAÇÃO DO RESULTADO DO EXERCÍCIO EM 31/12/2023

Descrição	Saldo	Soma	Total
Receita Operacional Bruta			
RECEITA DE VENDAS			
REVENDA DE MERCADORIAS	1.232.562,85		
PRESTACAO DE SERVICOS	49.349,90	<u>1.281.912,75</u>	<u>1.281.912,75</u>
Deduoões da Receita Bruta			
DEVOLUCOES/ABAT S/ VENDAS	(9.406,30)		
SIMPLES NACIONAL	(95.027,48)	<u>(104.433,78)</u>	<u>(104.433,78)</u>
Receita Líquida			<u>1.177.478,97</u>
Custos Mercadorias Vendidas			
C.M.V.			
CMV - CUSTO MERCAD VENDID	(80.846,54)	<u>(80.846,54)</u>	<u>(80.846,54)</u>
Lucro Bruto			<u>1.096.632,43</u>
Despesas Operacionais			
			<u>(221.839,82)</u>
Despesas Administrativas			
SALARIOS/ORDENADOS	(62.518,31)		
ENERGIA ELETRICA	(7.564,00)		
TELEFONE	(23.861,00)		
ALUGUEL	(62.400,00)		
INDENIZACOES RESCISORIAS	(5.843,96)		
13o.SAL E FERIAS PROP.	(4.608,37)		
F.G.T.S. S/ FOLHA PAGAMEN	(5.929,18)		
HONORÁRIOS CONTÁBEIS	(10.400,00)		
VIAGENS E ESTADIAS	(38.715,00)	<u>(221.839,82)</u>	<u>(221.839,82)</u>
Resultado Financeiro			<u>0,00</u>
Resultado operacional			<u>874.792,61</u>
Resultado Antes do IR			<u>874.792,61</u>
LUCRO LÍQUIDO DO EXERCÍCIO			<u>874.792,61</u>

JOAO APARECIDO
CASTRO:79100708968

Assinado de forma digital por
JOAO APARECIDO
CASTRO:79100708968
Dados: 2024.12.05 23:44:48 -03'00'

JOAO APARECIDO CASTRO
Reg. no CRC - PR sob o No. PR03617209
CPF: 791.007.089-68

DIEGO ENRIQUE HUBER COLCHAO
ADMINISTRADOR
CPF: 045.539.979-40

PLANO DE CONTAS

Código T	Classificação	Nome	Grau
1 S	1	ATIVO	1
2 S	1.1	ATIVO CIRCULANTE	2
3 S	1.1.01	ATIVO CIRCULANTE	3
4 S	1.1.01.01	CAIXA E EQUIVALENTES A CAIXA	4
19	1.1.01.01.0001	CAIXA/BANCOS	5
5 S	1.1.01.02	VALORES A RECEBER	4
51	1.1.01.02.0001	CLIENTES (DUPL A RECEBER)	5
1894	1.1.01.02.0010	ADIANTAMENTO DE 13 SALARIOS	5
6 S	1.1.01.03	ESTOQUES	4
191	1.1.01.03.0001	MERCADORIAS	5
17 S	2	PASSIVO	1
18 S	2.1	PASSIVO CIRCULANTE	2
20 S	2.1.01	PASSIVO CIRCULANTE	3
22 S	2.1.01.02	SALARIOS/ENCARGOS A PAGAR	4
507	2.1.01.02.0001	SALARIOS LIQUIDOS A PAGAR	5
515	2.1.01.02.0002	INSS	5
523	2.1.01.02.0003	FGTS	5
1040	2.1.01.02.0007	13o. SALARIOS	5
1058	2.1.01.02.0008	INDENIZACOES RESCISORIAS	5
1793	2.1.01.02.0010	IRRF A RECOLHER	5
23 S	2.1.01.04	IMPOSTOS/CONTRIB A PAGAR	4
1881	2.1.01.04.0008	SIMPLES NACIONAL A RECOLHER	5
37 S	2.4	PATRIMONIO LIQUIDO	2
38 S	2.4.01	PATRIMONIO LIQUIDO	3
42 S	2.4.01.05	LUCROS/PREJUIZO ACUMULADO	4
663	2.4.01.05.0001	LUCROS ACUMULADOS	5
671	2.4.01.05.0002	LUCRO DO PERIODO	5
1899	2.4.01.05.0005	(-) Lucros Distribuidos	5
44 S	3	RECEITA OPERACIONAL BRUTA	1
45 S	3.1	RECEITA OPERACIONAL BRUTA	2
46 S	3.1.01	RECEITA DE VENDAS	3
47 S	3.1.01.01	RECEITA DE VENDAS	4
680	3.1.01.01.0001	REVENDA DE MERCADORIAS	5
1783	3.1.01.01.0002	PRESTACAO DE SERVICOS	5
48 S	3.1.02	(-)DEDUCOES RECEITA BRUTA	3
49 S	3.1.02.01	(-)DEDUCOES RECEITA BRUTA	4
698	3.1.02.01.0001	DEVOLUCOES/ABAT S/ VENDAS	5
1884	3.1.02.01.0010	SIMPLES NACIONAL	5
50 S	4	CONTAS DE RESULTADOS	1
52 S	4.1	CUSTOS OPERACIONAIS	2
53 S	4.1.01	CUSTO MERCADORIAS VENDIDA	3
54 S	4.1.01.01	C.M.V.	4
744	4.1.01.01.0001	CMV - CUSTO MERCAD VENDID	5
55 S	4.2	DESPESAS	2
56 S	4.2.01	DESPESAS OPERACIONAIS	3
58 S	4.2.01.02	DESPESAS ADMINISTRATIVAS	4
809	4.2.01.02.0002	SALARIOS/ORDENADOS	5
1392	4.2.01.02.0009	ENERGIA ELETRICA	5
1457	4.2.01.02.0015	TELEFONE	5
1473	4.2.01.02.0017	ALUGUEL	5
1503	4.2.01.02.0019	INDENIZACOES RESCISORIAS	5
1520	4.2.01.02.0025	13o.SAL E FERIAS PROP.	5

PLANO DE CONTAS

Código T	Classificação	Nome	Grau
1562	4.2.01.02.0027	F.G.T.S. S/ FOLHA PAGAMEN	5
1816	4.2.01.02.0029	HONORÁRIOS CONTÁBEIS	5
1901	4.2.01.02.0030	VIAGENS E ESTADIAS	5
64 S	4.2.02	RESULTADO NAO OPERACIONAL	3
66 S	4.2.02.02	RECEITAS NAO OPERACIONAIS	4
1023	4.2.02.02.0002	RECUPERACAO DE DESPESAS	5
68 S	5	CONTAS DE RESULTADOS	1
69 S	5.1	RESULTADOS DO EXERCICIO	2
70 S	5.1.01	RESULTADO DO EXERCICIO	3
71 S	5.1.01.01	RESULTADO DO EXERCICIO	4
1686	5.1.01.01.0001	APURACAO DO RESULTADO EX	5

CARTA DE RESPONSABILIDADE DA ADMINISTRAÇÃO

CURITIBA, 31/12/2023

À

BOOKKEEPERS SERVIÇOS DE APOIO ADMINISTRATIVO - EIRELI
CRC n.º PR03617209
Endereço: Rua VEREADOR CONSTANTE PINTO, nº 127, BACACHERI, CEP nº 82510-240
CURITIBA, PR

Prezados Senhores:

Declaramos para os devidos fins, como administrador e responsável legal da empresa DH SOLUCOES TECNOLOGICAS LTDA, CNPJ 48.878.545/0001-21, que as informações relativas ao período base 31/12/2023, fornecidas a Vossas Senhorias para escrituração e elaboração das demonstrações contábeis, obrigações acessórias, apuração de impostos e arquivos eletrônicos exigidos pela fiscalização federal, estadual, municipal, trabalhista e previdenciária são fidedignas.

Também declaramos:

- (a) que os controles internos adotados pela nossa empresa são de responsabilidade da administração e estão adequados ao tipo de atividade e volume de transações;
- (b) que não realizamos nenhum tipo de operação que possa ser considerada ilegal, frente à legislação vigente;
- (c) que todos os documentos que geramos e recebemos de nossos fornecedores estão revestidos de total idoneidade;
- (d) que os estoques registrados em conta própria foram por nós avaliados, contados e levantados fisicamente e perfazem a realidade do período encerrado em 2023;
- (e) que as informações registradas no sistema de gestão e controle interno, denominado , são controladas e validadas com documentação suporte adequada, sendo de nossa inteira responsabilidade todo o conteúdo do banco de dados e arquivos eletrônicos gerados.

Além disso, declaramos que não temos conhecimento de quaisquer fatos ocorridos no período base que possam afetar as demonstrações contábeis ou que as afetam até a data desta carta ou, ainda, que possam afetar a continuidade das operações da empresa.

Também confirmamos que não houve:

- (a) fraude envolvendo administração ou empregados em cargos de responsabilidade ou confiança;
- (b) fraude envolvendo terceiros que poderiam ter efeito material nas demonstrações contábeis;
- (c) violação ou possíveis violações de leis, normas ou regulamentos cujos efeitos deveriam ser considerados para divulgação nas demonstrações contábeis, ou mesmo dar origem ao registro de provisão para contingências passivas.

Atenciosamente,

.....
DIEGO ENRIQUE HUBER COLCHAO
ADMINISTRADOR
CPF: 045.539.979-40

Livro Diário

Número: 1 Folha: 44

Contém este livro 44 folhas numeradas do No. 1 ao 44 emitidas através de processamento eletrônico de dados, que serviu de Livro Diário da empresa abaixo descrita.

Nome da Empresa: DH SOLUCOES TECNOLOGICAS LTDA

Ramo: Comércio atacadista de outras máquinas e equipamentos não especificados anteriormente; partes e peças

Endereço: Rua DEPUTADO NÉO MARTINS, 996

Complemento

Bairro: NOVO MUNDO

Município: CURITIBA

Estado: PR

Inscrição no CNPJ: 48.878.545/0001-21

Inscrição Estadual.....: 9097807059

Registro na junta.....: 41211193201 Data registro: 13/12/2022

Inscrição Municipal.....: 140110641164

CURITIBA, 31/12/2023

DIEGO ENRIQUE HUBER COLCHAO
ADMINISTRADOR
CPF: 045.539.979-40

JOAO APARECIDO
CASTRO:7910070896
8

Assinado de forma digital por
JOAO APARECIDO
CASTRO:79100708968
Dados: 2024.12.05 23:45:07 -03'00'

JOAO APARECIDO CASTRO
Reg. no CRC - PR sob o No. PR03617209
CPF: 791.007.089-68

COEFICIENTES DE ANÁLISES EM 31/12/2023

Coeficiente	Fórmula	Valor	Resultado
Índice de Liquidez Geral	Ativo Circulante + Realizável Longo Prazo	142.380,01 + 0,00	1,54
	Passivo Circulante + Passivo Não-Circulante	92.380,01 + 0,00	
Índice de Liquidez Corrente	Ativo Circulante	142.380,01	1,54
	Passivo Circulante	92.380,01	
Índice de Solvência Geral	Ativo	142.380,01	1,54
	Passivo Circulante + Passivo Não-Circulante	92.380,01 + 0,00	

JOAO APARECIDO
CASTRO:791007089
68

Assinado de forma digital por
JOAO APARECIDO
CASTRO:79100708968
Dados: 2024.12.05 23:46:39 -03'00'

DIEGO ENRIQUE HUBER COLCHAO
ADMINISTRADOR
CPF: 045.539.979-40

JOAO APARECIDO CASTRO
Reg. no CRC - PR sob o No. PR03617209
CPF: 791.007.089-68



GIGALAN GREEN CAT.6A F/UTP LSZH-3

Descrição	Cabo para transmissão de dados GigaLan Categoria 6A blindado, para uso interno		
Aplicação	Suporta: 10GIGABIT ETHERNET, IEEE 802.3an; GIGABIT ETHERNET, IEEE 802.3z; 100BASE-TX, IEEE 802.3u; 100BASE-T4, IEEE 802.3u; 100vg-AnyLAN, IEEE802.12; ATM -155 (UTP), AF-PHY-OO15.000 e AF-PHY-0018.000; TP-PMD , ANSI X3T9.5; 10BASE-T, IEEE802.3; TOKEN RING, IEEE802.5; 3X-AS400, IBM, HDBaseT.		
Categoria	CAT.6A		
Ambiente de Instalação	Interno		
Ambiente de Operação	Não agressivo		
Compatibilidade	Toda a linha FCS Conectores e patch panels CAT.6A		
Condutor	Fio sólido de cobre eletrolítico nú		
Bitola do Condutor	23AWG		
Isolamento	Polietileno de alta densidade com diâmetro nominal 1,2mm		
Par	Os condutores isolados são reunidos dois a dois, formando o par. Os passos de torcimento devem ser adequados, de modo a atender os níveis de diafonia previstos e minimizar o deslocamento relativo entre si.		
Quantidade de Pares	4		
Cruzeta	Sim		
Núcleo	Os pares são reunidos com passo adequado, formando o núcleo do cabo. É utilizado um elemento central em material termoplástico para separação dos 4 pares binados.		
Construção	F/UTP		
Código de Cores	Par	Condutor "A"	Condutor "B"
	1	Branco	Azul
	2	Branco	Laranja
	3	Branco	Verde
	4	Branco	Marrom

Blindagem	Blindado	
Fio Dreno	Fio de 26 AWG em contato com a folha	
Ripcord	Com ripcord	
Capa	Composto LSZH que utiliza cana-de-açúcar em sua formulação, também conhecido como polietileno verde, extraído a base de etanol.	
Cor	Amarelo, Azul, Branco, Cinza, Preto, Verde, Vermelho Outras cores sob consulta.	
Classe de flamabilidade	LSZH - IEC 60332-3-25 (Categoria D)	
Diâmetro Nominal	7,5mm	
Temperatura de Operação	-20°C a 60°C	
Temperatura de Armazenamento	-20°C a 75°C	
Temperatura de Instalação	0°C a 50°C	
Resistência de Isolamento	10000 MΩ.km	
Desequilíbrio Resistivo Máximo	4 %	
Resistência Elétrica CC Máxima do Condutor a 20 °C	93,8 Ω/km	
Capacitância Mútua Máxima @ 1 kHz	56 pF/m	
Desequilíbrio Capacitivo Par x Terra Máx. @ 1 kHz	3,3 pF/m	
Prova de Tensão Elétrica entre Condutores	Entre condutores	Entre condutor e blindagem
	2500 VDC/3s	2500 VDC/2s

Impedância Característica	100±15% Ω
Atraso de Propagação Máximo	545 ns/100m
Diferença entre o Atraso de Propagação - Máximo	45 ns/100m
Velocidade de Propagação Nominal	68%

Freq. (MHz)	IL, dB		NEXT, dB		PSNEXT, dB		PSANEXT, dB	
	TIA Máx.	Típico	TIA Mín.	Típico	TIA Mín.	Típico	TIA Mín.	Típico
1	2,1	1,6	74,3	104,6	72,3	91,4	67,0	90,0
4	3,8	3,2	65,3	93,8	63,3	80,2	67,0	90,8
8	5,3	4,8	60,8	91,3	58,8	78,0	67,0	92,8
10	5,9	5,3	59,3	95,6	57,3	73,8	67,0	92,4
16	7,5	6,7	56,2	79,9	54,2	72,6	67,0	91,9
20	8,4	7,7	54,8	82,1	52,8	71,8	67,0	85,3
25	9,4	8,7	53,3	85,9	51,3	72,8	67,0	86,5
31,25	10,5	9,6	51,9	75,3	49,9	69,4	67,0	86,2
62,5	15,0	13,8	47,4	68,6	45,4	60,8	65,6	85,6
100	19,1	17,6	44,3	66,5	42,3	61,0	62,5	86,6
200	27,6	25,2	39,8	63,3	37,8	56,2	58,0	83,6
250	31,1	28,4	38,3	59,5	36,3	53,8	56,5	83,9
300	34,3	31,1	37,1	59,2	35,1	51,9	55,3	81,8
400	40,1	36,3	35,3	57,6	33,3	49,6	53,5	79,7
500	45,3	40,7	33,8	54,4	31,8	48,6	52,0	76,7
550	-	41,0	-	42,2	-	40,2	-	74,0
600	-	42,5	-	34,0	-	33,2	-	72,9
700	-	46,3	-	32,0	-	30,0	-	70,9

Freq. (MHz)	ACRF, dB		PSACRF, dB		PSAACRF, dB		RL, dB	
	TIA Mín.	Típico	TIA Mín.	Típico	TIA Mín.	Típico	TIA Mín.	Típico
1	67,8	100,8	64,8	93,8	67,0	88,0	20,0	35,4
4	55,8	95,6	52,8	88,4	66,2	87,3	23,0	37,2
8	49,7	89,4	46,7	81,8	60,1	87,0	24,5	42,3
10	47,8	87,4	44,8	77,7	58,2	87,1	25,0	36,9
16	43,7	80,8	40,7	71,3	54,1	84,7	25,0	40,5
20	41,8	77,9	38,8	69,6	52,2	79,3	25,0	39,9
25	39,8	76,6	36,8	67,4	50,2	77,8	24,3	38,2
31,25	37,9	74,6	34,9	65,8	48,3	76,9	23,6	39,5
62,5	31,9	64,0	28,8	58,4	42,3	72,3	21,5	31,3
100	27,8	60,3	24,8	53,7	38,2	68,9	20,1	31,2
200	21,8	57,5	18,8	50,8	32,2	60,5	18,0	30,2
250	19,8	50,5	16,8	44,8	30,2	56,9	17,3	26,2
300	18,3	49,8	15,3	44,2	28,7	52,8	16,8	29,5
400	15,8	49,7	12,8	42,3	26,2	46,8	15,9	26,5
500	13,8	43,2	10,8	35,4	24,2	38,6	15,2	21,8
550	-	36,3	-	34,6	-	33,0	-	20,4
600	-	35,5	-	34,0	-	30,8	-	17,4
700	-	31,6	-	30,1	-	26,9	-	15,6

Nota: As características de transmissão são baseadas em medidas realizadas em amostras de cabos removidos de bobinas e estirados em superfície plana e não condutivas, de acordo com a TIA-568.2-D

Suporte a POE	PoE (IEEE 802.3af) - Sem restrição de feixe PoE+ (IEEE 802.3 at) - Sem restrição de feixe PoE++ (IEEE 802.3 bt) - 192 feixes 4PPoE (IEEE 802.3 bt) - 192 feixes
Link Permanente	Link permanente de até 90m
Canal	Canal de até 4 conexões - 100m

MPTL	MPTL de até 90m
RoHS	Cabo de acordo com a diretiva RoHS (Restriction of Hazardous Substances)
Normas	ANSI/TIA-568.2-D ISO/IEC 11801 UL 444 IEC 61156-5 ed.3 ABNT NBR 14705 ABNT NBR 14565 IEC 60332-3-25 IEC 60754-2 (Acidity of smoke) IEC 61034-2 (smoke density). TIA TSB-184-A
Certificações	ETL Verified 10397047CRT-005a
	ETL Channel Verified 4 conexões ETL - 100927685CRT-001a
	ETL Channel Verified 2 conexões canal curto - 104543202CRT-002a
	ANATEL 01562-10-00256
Garantia	12 meses
Gravação	FURUKAWA GIGALAN GREEN CAT.6A F/UTP 23AWGX4P LSZH-LP (0.5A) 75C ANATEL 01562-10-00256 ETL VERIFIED TO ANSI/TIA-568.2-D LIGHTERA YAAMMDDHHmm {1}m Sendo: YAAMMDDHHmm - Y: Processo de fabricação, AA: Ano, MM: Mês, DD: Dia, HH: Hora, mm: minuto {1} - Marcação Sequencial Métrica
Peso do Cabo	58 kg/km
Embalagem	305m: Bobina de compensado ou madeira

[Codificação](#)



A

Administração dos Portos de Paranaguá e Antonina – APPA

EDITAL DE LICITAÇÃO ELETRÔNICA - LE Nº 354/2026

ID 1086945

SAP Nº 1000000354

A empresa DH Soluções Tecnológicas Ltda, inscrita no CNPJ sob o n.º 48.878.545/0001-21, localizada na Rua Deputado Neo Martins, 996 – Bairro Novo Mundo, CEP 81030-470 – Curitiba / PR, por meio de seu Representante Legal Sr. DIEGO ENRIQUE HUBER COLCHAO, portador da Cédula de Identidade 92672425 e CPF nº 045.539.979-40 DECLARA, a empresa acima identificada não tem contratos vigentes no momento, a empresa DH SOLUÇÕES faz parte de um grupo de empresas denominadas PONTO SYSTEM, e o CNPJ em questão é exclusivo para licitações por esse motivo não tem contrato relevantes em aberto. Os motivos são de que nosso produto em sua maioria dos casos são de venda de equipamento, e o serviço de manutenção são de acordo com necessidade dos clientes não podendo mensurar os valores a serem faturados.

Mas elaboramos o cálculo solicitado

5,34x30 - 160,2

5,34x50 - 267

4,95x20 - 99

K5 = 2,4

K6 = 4,0

K7 = 1,6

Kf = 8

D= 1,25 x 8 x 247.815,00 - 0,00

D = 2.478.150.00

Curitiba, 26 de fevereiro de 2026.

DIEGO ENRIQUE HUBER COLCHAO

CPF: 04553997940



ESTADO DO PARANÁ
POLÍCIA MILITAR DO PARANÁ
CORPO DE BOMBEIROS
1GB - SPCIP PORTAO



CLCB - CERTIFICADO DE LICENCIAMENTO DO CORPO DE BOMBEIROS - CLCB
3.9.01.24.0001565265-44

A Seção de Prevenção Contra Incêndio e a Desastres do Corpo de Bombeiros Militar do Estado do Paraná licencia a edificação/estabelecimento/evento/área de risco abaixo qualificada, por estar em conformidade com a legislação de prevenção contra incêndio e a desastres em vigor:

DH SOLUCOES TECNOLOGICAS LTDA

Nome Fantasia: PONTO SYSTEM

CPF/CNPJ: 48.878.545/0001-21

Código da Atividade Econômica (CNAE):

4751/2-01 - COMÉRCIO VAREJISTA ESPECIALIZADO DE EQUIPAMENTOS E SUPRIMENTOS DE INFORMÁTICA

9511/8-00 - REPARAÇÃO E MANUTENÇÃO DE COMPUTADORES E DE EQUIPAMENTOS PERIFÉRICOS

4669/9-99 - COMÉRCIO ATACADISTA DE OUTRAS MÁQUINAS E EQUIPAMENTOS NÃO

ESPECIFICADOS ANTERIORMENTE

Logradouro: DEPUTADO NÉO MARTINS Número: 996

Bairro: NOVO MUNDO Município: CURITIBA-PR

PREVENÇÃO E COMBATE A INCÊNDIO E A DESASTRES

Área Total: 100,00 m²

Área Vistoriada: 100,00 m²

Ocupação: C-1 - COMÉRCIO COM BAIXA CARGA DE INCÊNDIO (ATÉ 300MJ/M²)

Capacidade de Público: 10 PESSOAS

Uso de GLP:

Projeto Técnico NIB:

OBSERVAÇÕES

Processo de licenciamento simplificado, nos termos da Lei Estadual nº 19.449, de 5 de abril de 2018.

Este documento foi emitido mediante informações declaradas pelo solicitante.

Esta licença perde a validade, a qualquer tempo, caso ocorram alterações que impliquem em inconformidade com a legislação de prevenção e combate a incêndio e a desastres em vigor.

O Corpo de Bombeiros Militar poderá fiscalizar a edificação/estabelecimento/área de risco/evento a qualquer tempo.

A renovação desta licença poderá ser solicitada a partir de 30 dias antes da data de seu vencimento

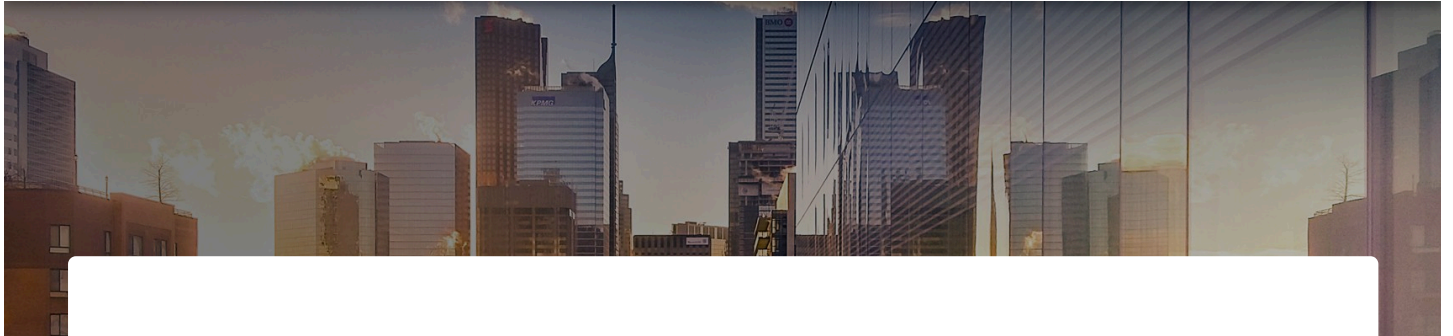
LICENÇA VÁLIDA ATÉ: 22 de Janeiro de 2025



Documento emitido eletronicamente pelo Sistema PrevFogo.
A autenticidade deve ser confirmada no endereço www.prevfogo.pr.gov.br através do link "Verificar Autenticidade Documentos."



7,000+ experts shared their insights. The 2026 State of Physical Security Report is here.



[Partner ecosystem](#) | [Partner and Integration Hub](#) | [Control iD](#)

Control iD

iDBridge

iDBridge enables customers to integrate Genetec's Security Center with Control iD's access controllers (iDAccess, iDFit, iDFlex etc), card readers and turnstiles. The product is compatible with fingerprint, RFID and PIN/Password identification.

[Contact us](#)

JUMP TO

[Control iD iDBridge Solution Overview](#) >

[Key market application](#) >

[Features and benefits](#) >

[Solution architecture](#) >

Availability

- Americas
- Asia Pacific
- Europe

Control iD iDBridge Solution Overview

Control ID iDBridge enables customers to integrate Genetec's Security Center with Control iD's access controllers (iDAccess, iDFit, iDFlex etc), card readers and turnstiles. The product is compatible with fingerprint, RFID and PIN/Password identification.

Key market application

The Control iD - Genetec integration package enables customers to seamlessly use Control iD's access controllers, readers and turnstiles together with Genetec's Security Center. The integration is easy to install (both on-premises and/or in the cloud) and allows users to manage different identification types: fingerprint, RFID cards, PIN and password etc.

Features and benefits

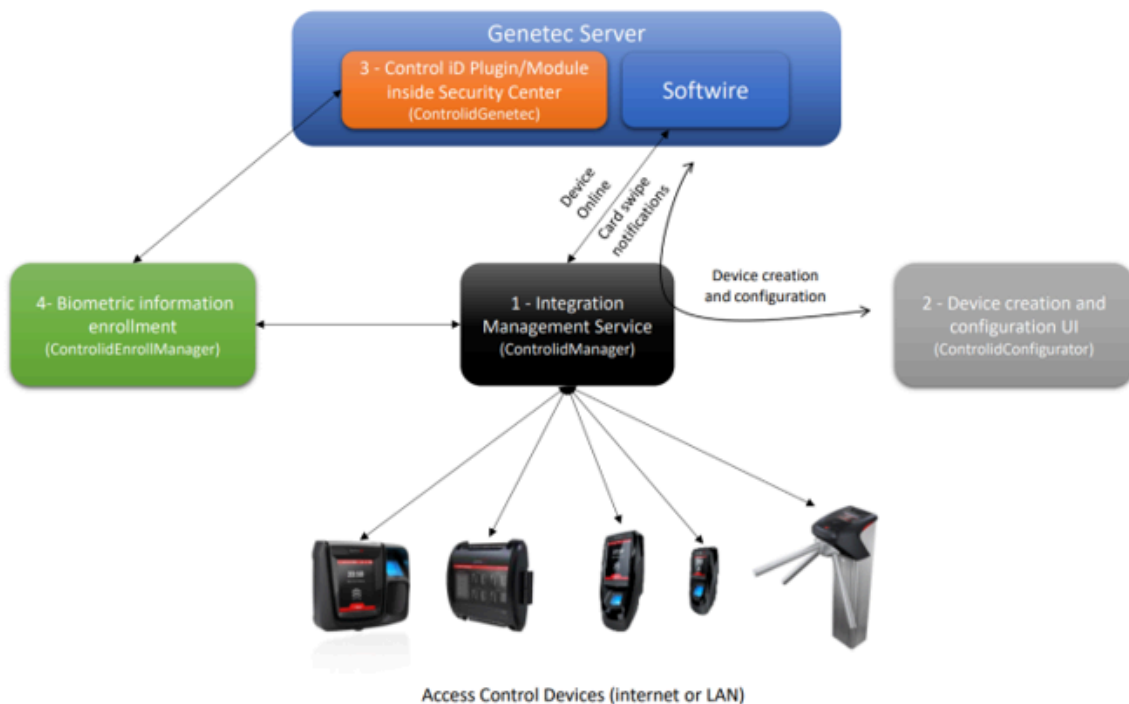
The integration package has been developed with both robustness and flexibility in mind. It is very easy to install and configure while, at the same time, the package is very powerful and capable of handling a large number of simultaneous identification requests.

Solution architecture

The architecture of the solution can be found below. It is compatible with both cloud and on-premises deployments. The solution was developed in a flexible way, so that it can integrate with Control iD's whole line of access controllers (biometric terminals, turnstiles, RFID readers etc.)

Control iD developed 4 software components:

- **ControlIDManager:** This service (EXE) is responsible for integrating with the Genetec Server through the SDK, with Softwire in order to inform card swipes/device status and with Control iD's devices in order to receive and send data.
- **ControlIDConfigurator:** This application (EXE) is responsible for configuring the integration. It allows the user to create devices and fill device information in.
- **ControlIDGenetec:** This module (DLL) creates a button in the Cardholder user interface that allows the user to enroll biometric information.
- **ControlIDEnrollManager:** This application (EXE) is called by ControlIDGenetec and presents the GUI for biometric information enrollment.



Partners

- [Channel Partners](#)
- [Technology Partners](#)
- [Consultants](#)
- [Partner & Integration Hub](#)

Company

- [About us](#)
- [Careers](#)
- [Events](#)
- [Press center](#)
- [Customer stories](#)
- [Trust & cybersecurity](#)
- [Patents](#)

Resources

- [Technical support](#)
- [Professional services](#)
- [Training](#)
- [TechDoc Hub](#)
- [Blog](#)
- [Podcast](#)
- [Webinars](#)
- [Grants \(US only\)](#)

Products

- [Security as a service](#)
- [Unified security](#)
- [Video management](#)
- [Access control](#)
- [License plate recognition](#)
- [Decision management](#)
- [View all products](#)
- [Product releases](#)

Connect with us

[Contact us](#)



© 1997-2026 Genetec Inc. All rights reserved.

[Privacy policy](#) | [Terms of use](#) | [Legal](#) | [Secure communications](#) | [Corporate social responsibility](#) |

[Cookie & email preferences](#) | [Your privacy choices](#)

PONTO SYSTEM

Desde 1988 controlando ponto e acesso



Datasheet Catraca Balcão V8 Semi Eletrônica

Sobre Nós

Fundada em 1988, inicialmente na manutenção de relógio ponto, catracas e máquinas de escrever. Pouco anos mais tarde, na fabricação própria de relógio ponto e sistema.

Primeiro Relógio Ponto Eletrônico do Brasil em 1992.

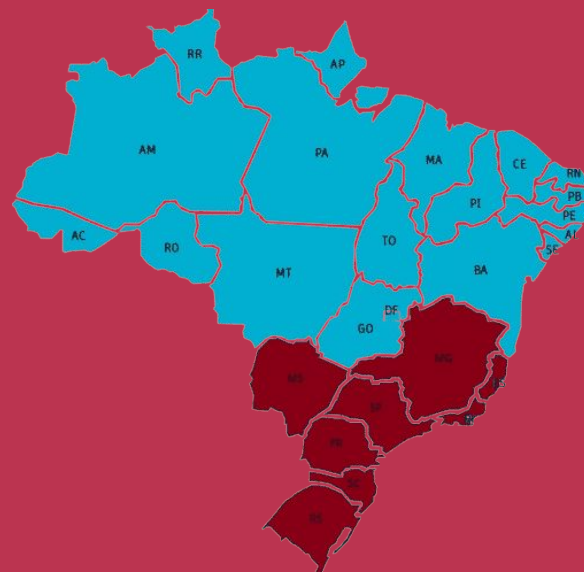
Anos mais tarde, com nova atualização em 1994, foi um sucesso de vendas a nível nacional o modelo eletrônico CB3 tornando a Ponto System uma empresa nacionalmente conhecida.

Atualmente, em 2023, temos uma ampla experiência neste setor de controle de acesso e ponto, com uma grande evolução dos produtos e uma tecnologia de alta qualidade agregado aos principais itens: Alta Durabilidade, Baixa Manutenção e Facilidade de Manuseio.

Vendas e assistência técnica para cliente final.

Atendemos a região Sul e Sudeste presencialmente.

Outras regiões: instalação e suporte por acesso remoto ou sob orçamento de deslocamento.





Datasheet Catraca Balcão V8 Semi Eletrônica



Datasheet Catraca Balcão V8 Semi Eletrônica

Apresentação

Primeira versão da V8 lançado em 2014 com mais de 10.000 unidades produzidas até 2024 foi um sucesso de vendas graças ao seu custo benefício que oferece versatilidade e robustez, agora o modelo está equipado com última tecnologia disponíveis no mercado de controle de acesso.

Aplicações

- Configuração do sentido dos braços, ou lado que desejar deixar livre ou bloqueado.
- Integração com controladores de acesso diversos para liberação do giro no sentido desejado ou para ambos.
- Botoeira com ou sem fio.
- Sistema de Nobreak opcional
- Travamento automático dos braços quando ligado.

Especificações

Funcionamento

Liberação do giro por integração com controladores de acesso universal, podendo liberar o acesso por botoeira, contato, seco, e opcional controle sem fio.

Características Mecânicas

- Giro bidirecional com bloqueio eletromecânico individual por sentido.
- Calota em alumínio para fixação dos braços.
- Braços em inox AISI 304 polidos.
- Estrutura completa em inox AISI 304 escovado.
- Parafusos em AISI 304.
- Atende as normas da ISO 12944.
- Componentes do mecanismo temperados em forno especial para alta dureza e durabilidade e proteção anticorrosiva a carbono e forno.
- Capacidade de fluxo entre 25 e 35 pessoas por minuto.
- Gabinete com proteção IP65.
- Feita em chapas estruturais de 5mm e reforços.
- Chapas do gabinete galvanizadas em chapa de 1,5mm.
- Catraca inteira soldada para maior rigidez e durabilidade, sem partes encaixadas ou rebitadas.
- Variação da mola de controle de giro do braço podendo deixar o braço mais suave ou rígido.
- Amortecimento de giro dos braços.
- Giro silencioso.
- Cofre Coletor interno de cartões de proximidade e rfid, Mifare 13,56mhz ou ISO 125khz.
- Possui sensor de giro com disco e sensor ótico infra vermelho. Podendo também trabalhar com sensor indutivo NPN.
- 2 Solenoides de travamento padrão 25nm.
- Mecanismo para 10.000 milhões e ciclos.
- Peças internas do mecanismo temperadas de alta resistência mecânica e dureza. E anti oxidação.
- Braço Anti Panico, na queda de energia eles ficam livres sua passagem, conforme solicitação dos bombeiros a nível nacional.

Características Elétricas

Placa Controladora de giro com validação do giro após completado e funções.

Acionamento individual do sentido giro, ou modo para alteração modo Bi-direcional recebe 1 contato para acionar para ambos lados com confirmação de giro completo.

Sistema anti pânico integração com sistema de incêndio ou botoeira de emergência.

Opcional: Braço que cai "bqc", para saída de emergência.

Solenóide 12v 30w.

Placa eletrônica com sistema interno Watch Dog de proteção contra erros.

Fonte Interna Bi-volt automática variável de 100v a 240v.

Opção de voltagem 12v ou 24v.

Temperatura de funcionamento: - 20°C ~ 70°C;

Consumo de 20w em stand by ou 60W acionada.

Pode se adaptar qualquer controlador de acesso do tipo na contado seco, controladores univeis de acesso marcas como Intelbras, Hikvison, Zkteco, Nice, Control ID, entre outros controladores ou qualquer outro modelo, dúvidas entre em contato conosco.

Opcional contador Digital para sentido horário e anti-Horário individual, contagem de 6 dígitos.

Display aponta seta quando liberado giro.

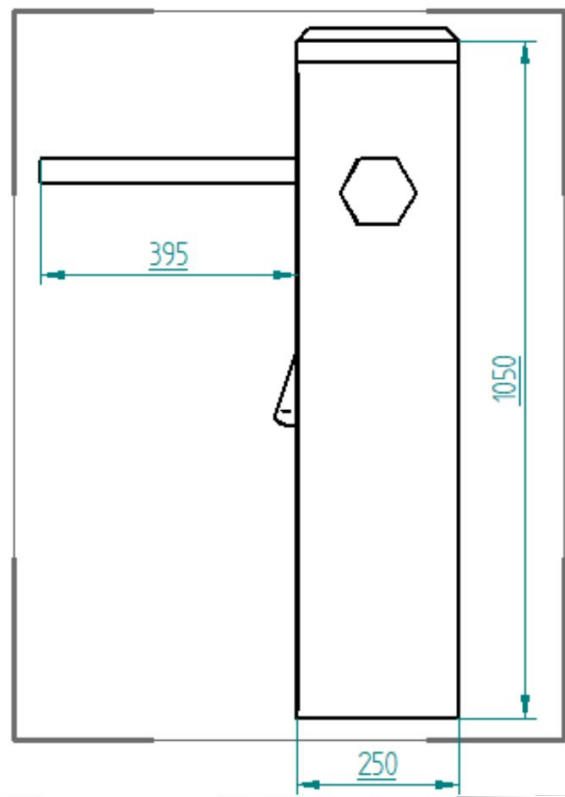
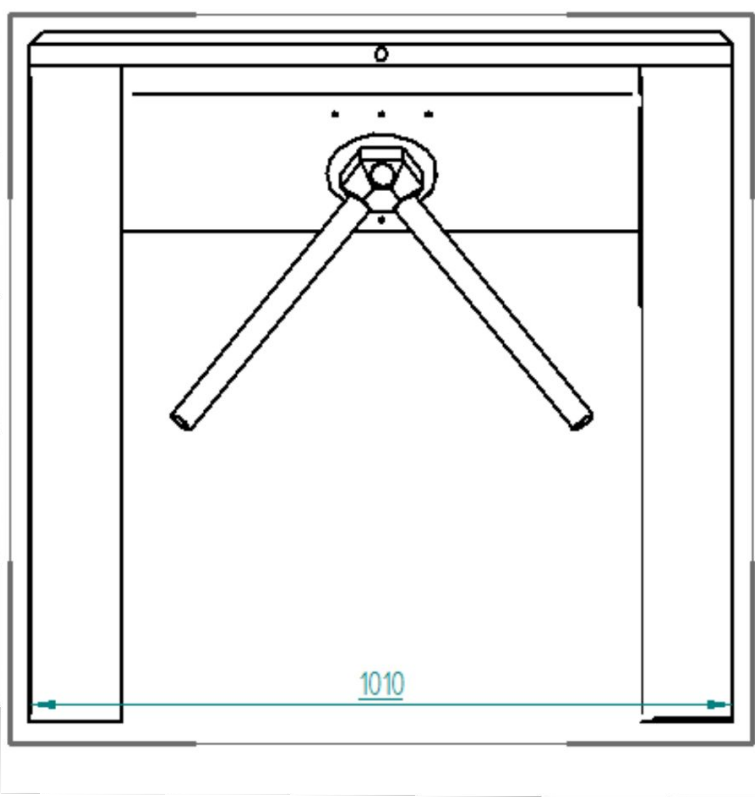
Padrão: Pictograma orientativo animado.

Com Setas de indicação do sentido desejado.



Datasheet Catraca Balcão V8 Semi Eletrônica

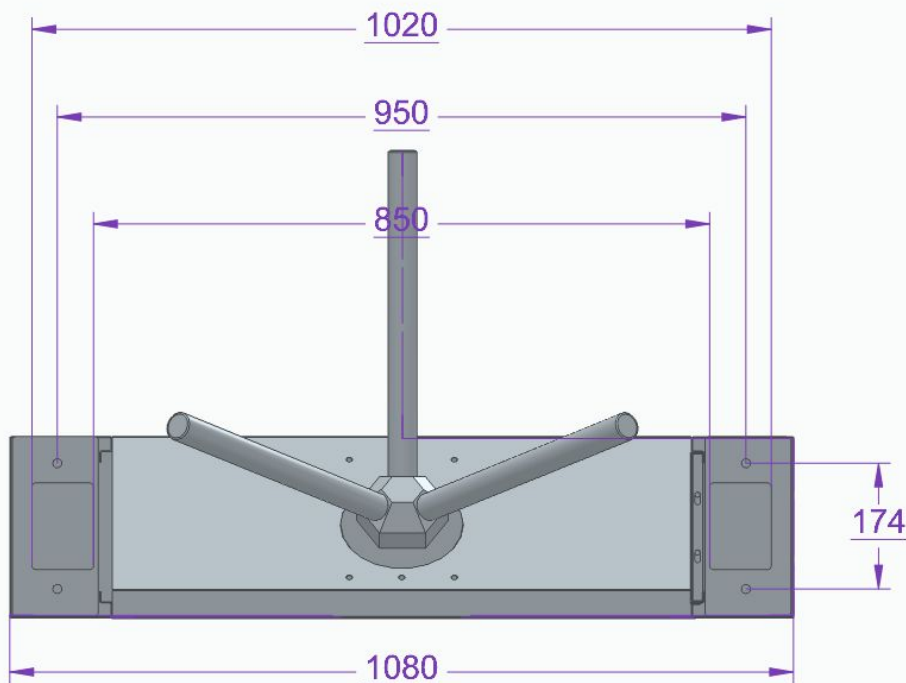
Dimensões Versão Padrão



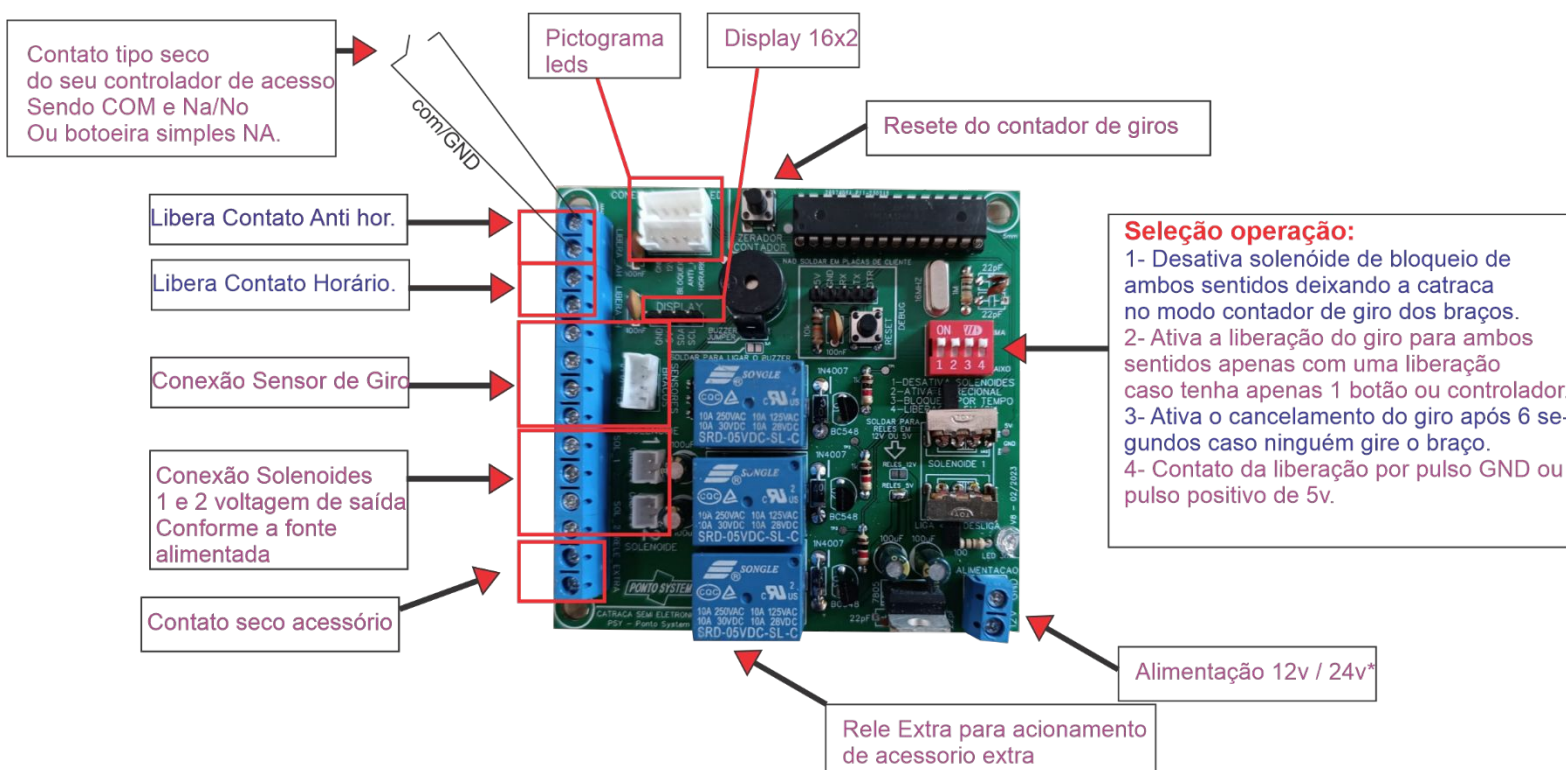
Datasheet Catraca Balcão V8 Semi Eletrônica

Leds Laterais: Indicativos na cor verde.
Pictograma central orientativo.

Base de Fixação Medidas



Placa Controladora Inteligente



PONTO SYSTEM

Desde 1988 controlando ponto e acesso



Datasheet Cofre Coletor Externo em inox

Sobre Nós

Fundada em 1988, inicialmente na manutenção de relógio ponto, catracas e máquinas de escrever. Pouco anos mais tarde, na fabricação própria de relógio ponto e sistema.

Primeiro Relógio Ponto Eletrônico do Brasil em 1992.

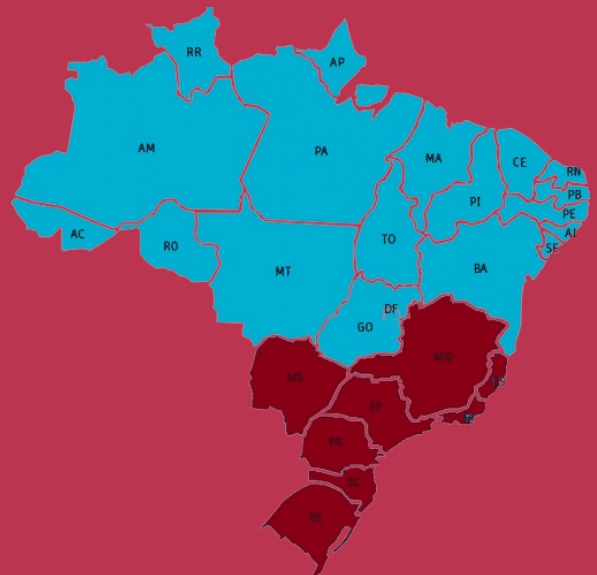
Anos mais tarde, com nova atualização em 1994, foi um sucesso de vendas a nível nacional o modelo eletrônico CB3 tornando a Ponto System uma empresa nacionalmente conhecida.

Atualmente, em 2026, temos uma ampla experiência neste setor de controle de acesso e ponto, com uma grande evolução dos produtos e uma tecnologia de alta qualidade agregado aos principais itens: Alta Durabilidade, Baixa Manutenção e Facilidade de Manuseio.

Vendas e assistência técnica para cliente final.

Atendemos a região Sul e Sudeste presencialmente.

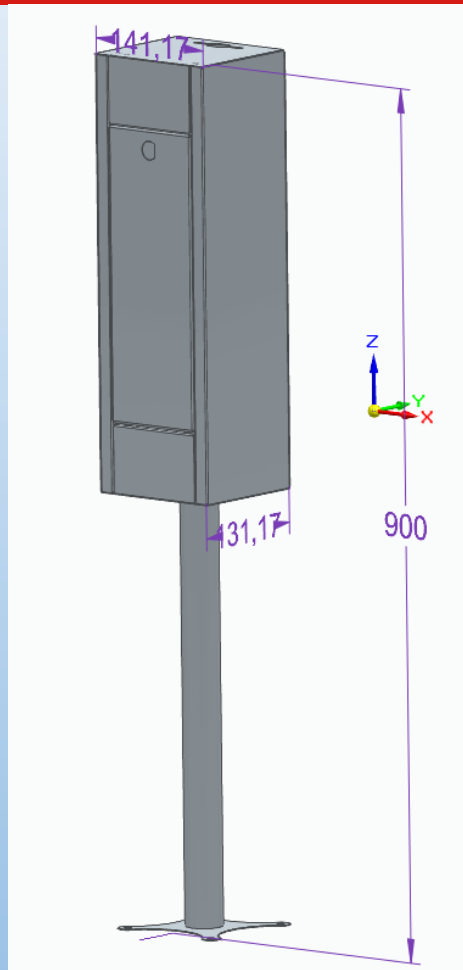
Outras regiões: instalação e suporte por acesso remoto ou sob orçamento de deslocamento.



Datasheet Cofre Coletor Externo



Modelo Cofre Coletor Externo



Especificações

Características Elétricas

- Faz a leitura de Cartão rfid de medidas máxima de largura de 5,5cm x 9cm de altura x 5mm de espessura, podendo ser inserido com presilha tipo jacaré.
- Leitor interno rfid 125khz ou mifare 13,56mhz.
- Comunicação wiegand.
- Necessita pulso de 12v para liberação do cartão.
- Material estrutural: Completo em inox 304

PONTO SYSTEM

Desde 1988 controlando ponto e acesso



Anti Furto e Protetor de Chuva Leitor Facial Universal

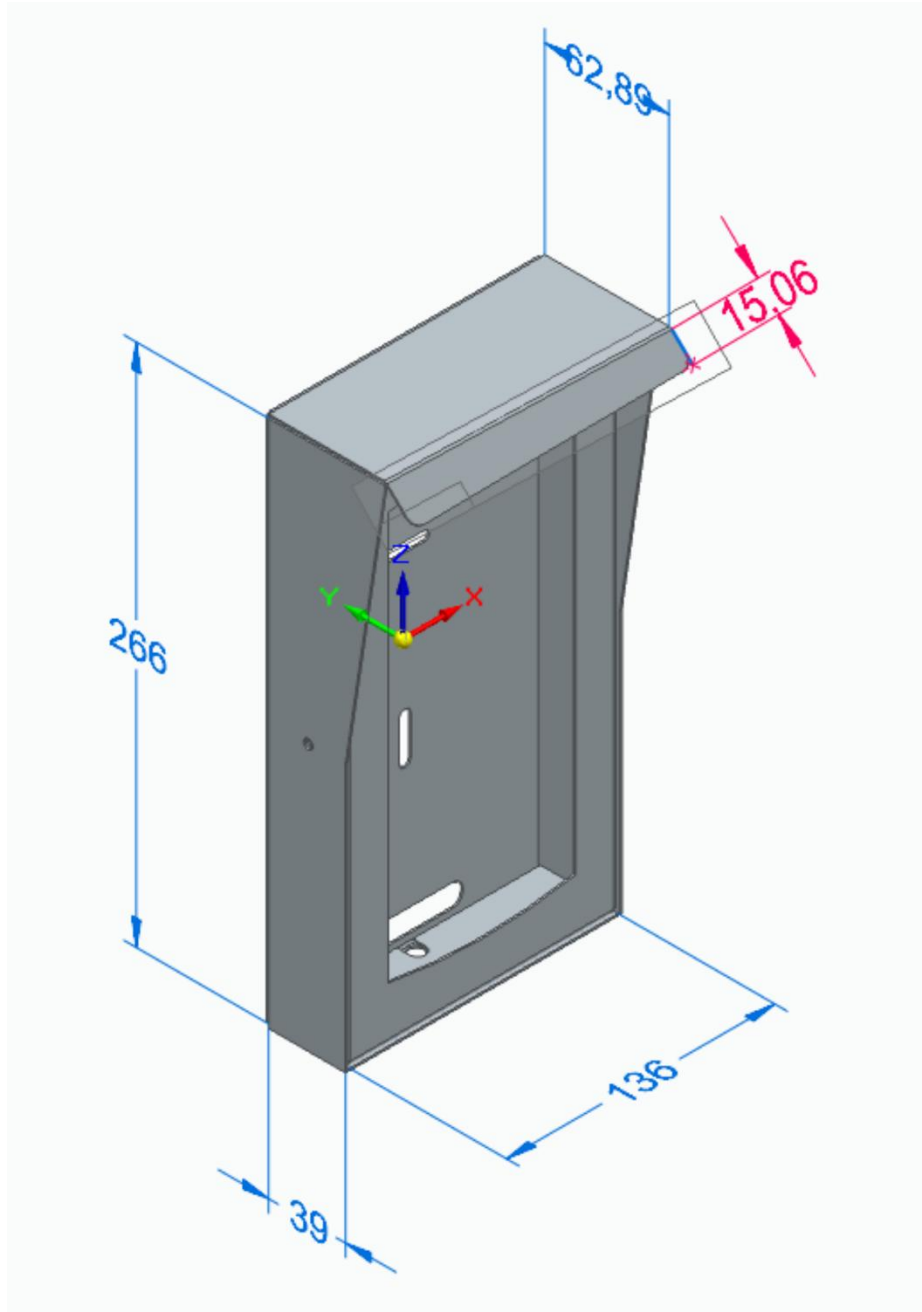
Anti Furto e Protetor de Chuva Leitor Facial Universal



Obs: Não acompanha
Leitor facial

Anti Furto e Protetor de Chuva Leitor Facial Universal

Dimensões

**Apresentação**

Protetor de Leitor Facial Universal para leitor de até 7 polegadas de tela.

Compatível com principais marcas já possui a furação para leitores Control iD, Hikvision e Intelbras.

Opcional vidro de proteção de chuva 3mm incolor.

Características

- Fabricado em aço inox AISI 304.
- Parafusos originais Alem inox.
- Com vidro possui proteção ip65, podendo receber jatos de cima ou até angulo 45 graus.

PONTO SYSTEM

Desde 1988 controlando ponto e acesso



Anti Furto e Protetor de Chuva Leitor Facial Universal

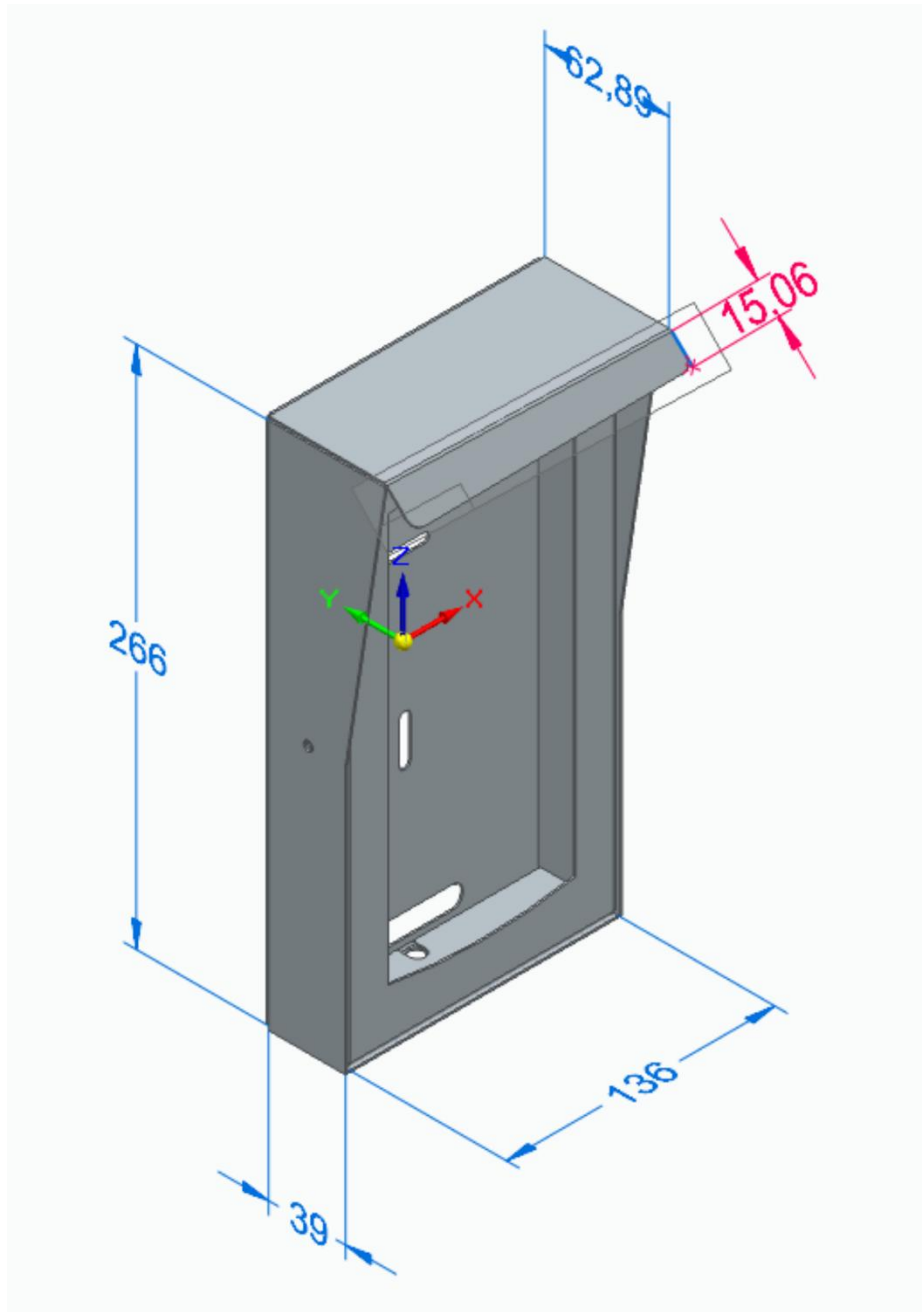
Anti Furto e Protetor de Chuva Leitor Facial Universal



Obs: Não acompanha
Leitor facial

Anti Furto e Protetor de Chuva Leitor Facial Universal

Dimensões

**Apresentação**

Protetor de Leitor Facial Universal para leitor de até 7 polegadas de tela.

Compatível com principais marcas já possui a furação para leitores Control iD, Hikvision e Intelbras.

Opcional vidro de proteção de chuva 3mm incolor.

Aplicações

- Leitores Facial

PONTO SYSTEM

Desde 1988 controlando ponto e acesso



Datasheet Torniquete V8

Sobre Nós

Fundada em 1988, inicialmente na manutenção de relógio ponto, catracas e máquinas de escrever. Pouco anos mais tarde, na fabricação própria de relógio ponto e sistema.

Primeiro Relógio Ponto Eletrônico do Brasil em 1992.

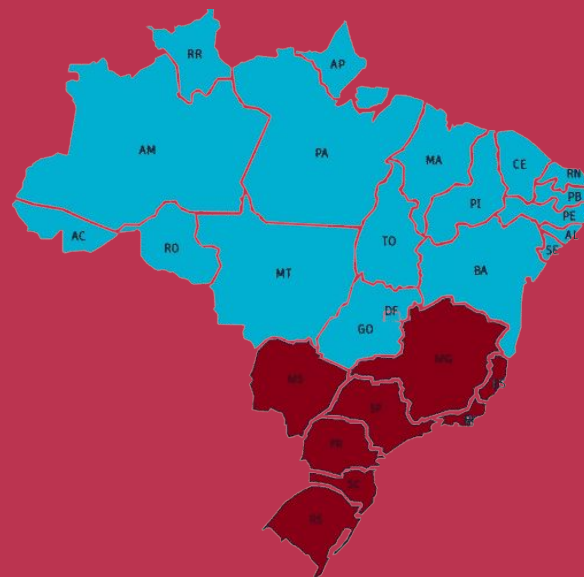
Anos mais tarde, com nova atualização em 1994, foi um sucesso de vendas a nível nacional o modelo eletrônico CB3 tornando a Ponto System uma empresa nacionalmente conhecida.

Atualmente, em 2023, temos uma ampla experiência neste setor de controle de acesso e ponto, com uma grande evolução dos produtos e uma tecnologia de alta qualidade agregado aos principais itens: Alta Durabilidade, Baixa Manutenção e Facilidade de Manuseio.

Vendas e assistência técnica para cliente final.

Atendemos a região Sul e Sudeste presencialmente.

Outras regiões: instalação e suporte por acesso remoto ou sob orçamento de deslocamento.

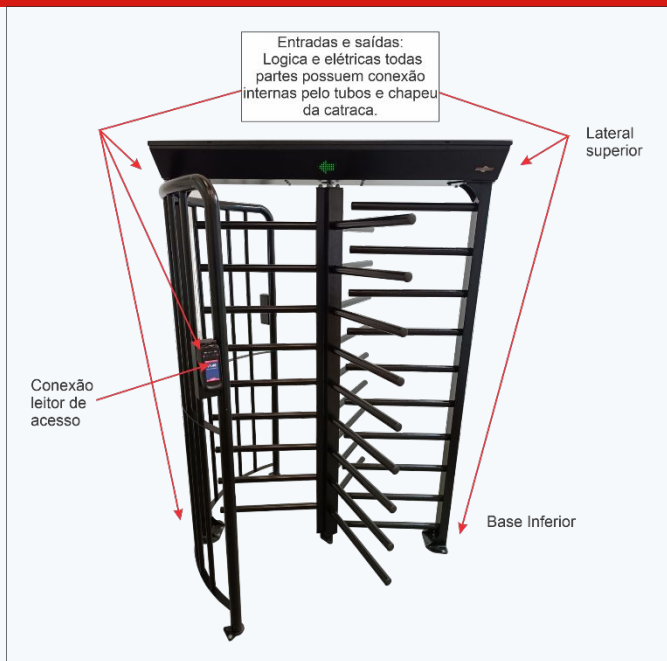


Datasheet Torniquete V8



Nesta versão não acompanham leitoras.

Modelo Torniquete V8



Apresentação

Fornecemos catracas do tipo torniquete de metal desde 2005, já foram realizados muitos modelos diferentes e atualmente este modelo Versão 8, se consagrou muito pela quantidade vendidas, e pela sua robustez e durabilidade e sua facilidade de montagem e manutenção e claro por sua integração com leitoras externas.

Especificações

Funcionamento

Liberação do giro por integração com controladores de acesso universal, podendo liberar o acesso por botoeira, contato, seco, e opcional controle sem fio.

Características Mecânicas

- Estrutura composta por tubos fabricado com espessura de chapa interna de 2mm;
- Estrutura superior (gabinete) feita em chapa de 3mm;
- Estrutura completa em Ino AISI 304 e todas soldas inox AISI 304, e Parafusos AISI 304 atendendo ISO 12944.
- Proteção Ip65 mas permite jatos de alta pressão de todos os sentidos.
- Fluxo de entre 20 e 30 pessoas por minuto.
- Mecanismo separado para facilitar a instalação feito em chapas de 6,3mm de ferro forjado fundido em forno;
- Sistema para 10 milhões de ciclos.
- Rotor de três feixes de braços igualmente espaçados a 120°;
- Braço inferior alto para não bater nas pernas.
- Braços rigidamente soldados ao rotor central, impossibilitando remoção;
- Feixe fixo de braços para bloqueio de contrafluxo;
- Estrutura e feixe de braços do rotor modulares e desmontáveis, facilitando o transporte e a montagem, possibilitando realocações futuras;
- Estrutura com passagens internas para cabeamentos e diversos;

- Fechamentos laterais compostos por rígida estrutura tubular;

Características Elétricas

- Placa Controladora de giro com validação do giro após completado e funções.
- Sistema anti burla de passagem.
- Confirmação de giro completo.
- Saída auxiliar para acessórios.
- Integração com detectores de metais.
- Acionamento individual do sentido giro, ou modo para alteração modo Bi-direcional recebe 1 contato para acionar para ambos lados com confirmação de giro completo.
- Sistema anti pânico padrão na queda de energia os braços ficam livre.
- Integração com sistema de incêndio ou emergência.
- Solenoide 12v 30w 25nm.
- Fonte Interna Bi-volt automática variável de 100v a 240v.
- Opção de voltagem 12v ou 24v.
- Temperatura de funcionamento: - 20°C ~ 70°C;
- Consumo de 20w em stand by ou 60W acionada.
- Pode se adaptar qualquer controlador de acesso do tipo na contado seco, controladores universais de acesso marcas como Intelbras, Hikvision, Zkteco, Nice, Control ID, entre outros controladores ou qualquer outro modelo.
- Opcional contador Digital para sentido horário e anti-Horário individual, contagem de 6 dígitos.
- Display aponta seta quando liberado giro. Padrão: Pictograma orientativo animado.

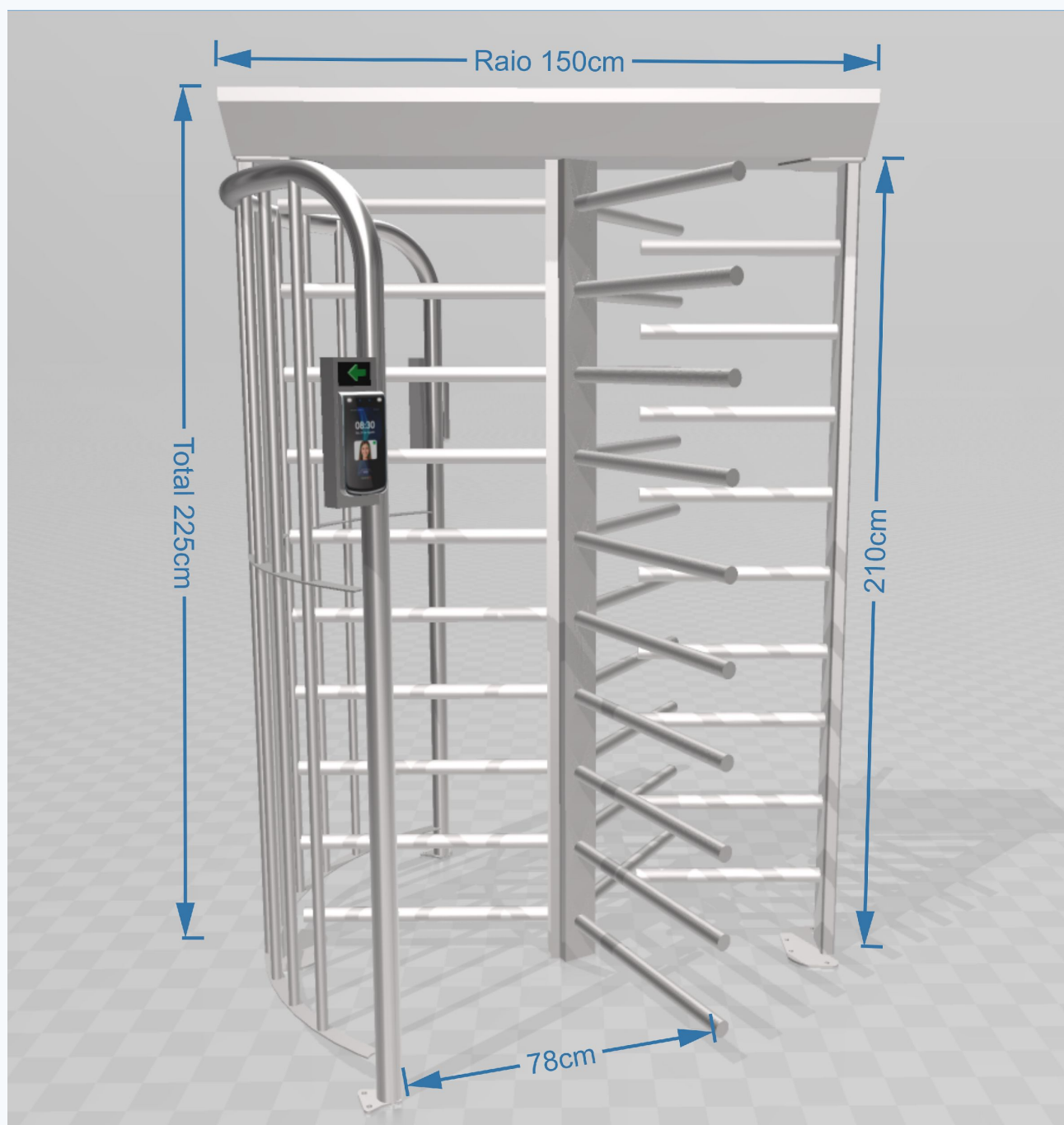
Modelo Torniquete V8

Leds Laterais

Podendo escolher a animação em modo ocioso, seta para esquerda ou direita indicando livre passagem, X caso a catraca esteja bloqueada. Setas animadas na cor verde.

Pictograma com setas verdes orientativas conforme imagem abaixo podendo ser todo configurado.

Dimensões



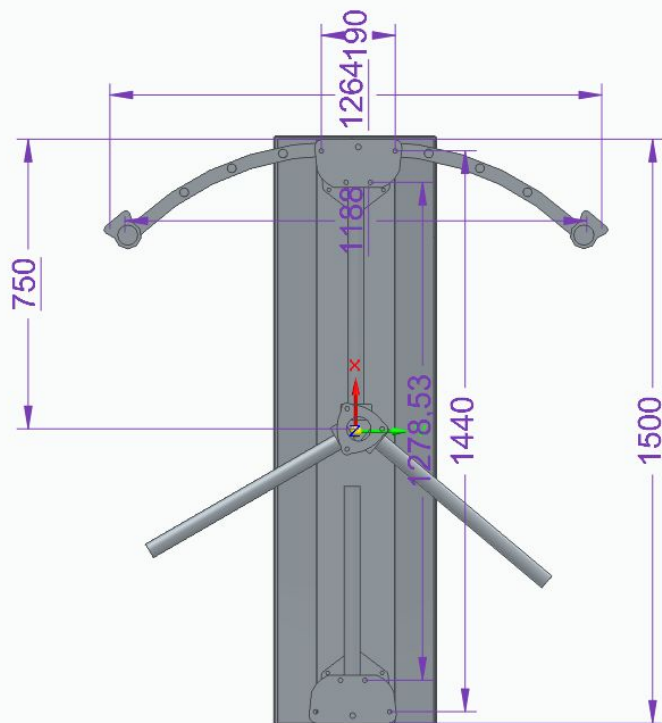
Modelo Torniquete V8

Modelo de portão lateral da torniquete



Modelo Torniquete V8

Base de Fixação Medidas



Placa Controladora Inteligente

Contato tipo seco do seu controlador de acesso Sendo COM e Na/No Ou botoeira simples NA.

com/GND

Pictograma leds

Display 16x2

Resete do contador de giros

Libera Contato Anti hor.

Libera Contato Horário.

Conexão Sensor de Giro

Conexão Solenoides 1 e 2 voltagem de saída Conforme a fonte alimentada

Contato seco acessório

Seleção operação:

- 1- Desativa Buzzer / Apito quando movimentar o braço sem liberação.
- 2- Ativa a liberação do giro para ambos sentidos apenas com uma liberação caso tenha apenas 1 botão ou controlador
- 3- Ativa o cancelamento do giro após 6 segundos caso ninguém gire o braço.
- 4- Contato da liberação por pulso GND ou pulso positivo de 5v.

Alimentação 12v / 24v*

Rele Extra para acionamento de acessório extra

Obs:
2 Chaves liga e desliga que libera o giro para o lado desejado! Deixando um bloqueado ou vice versa.

PONTO SYSTEM

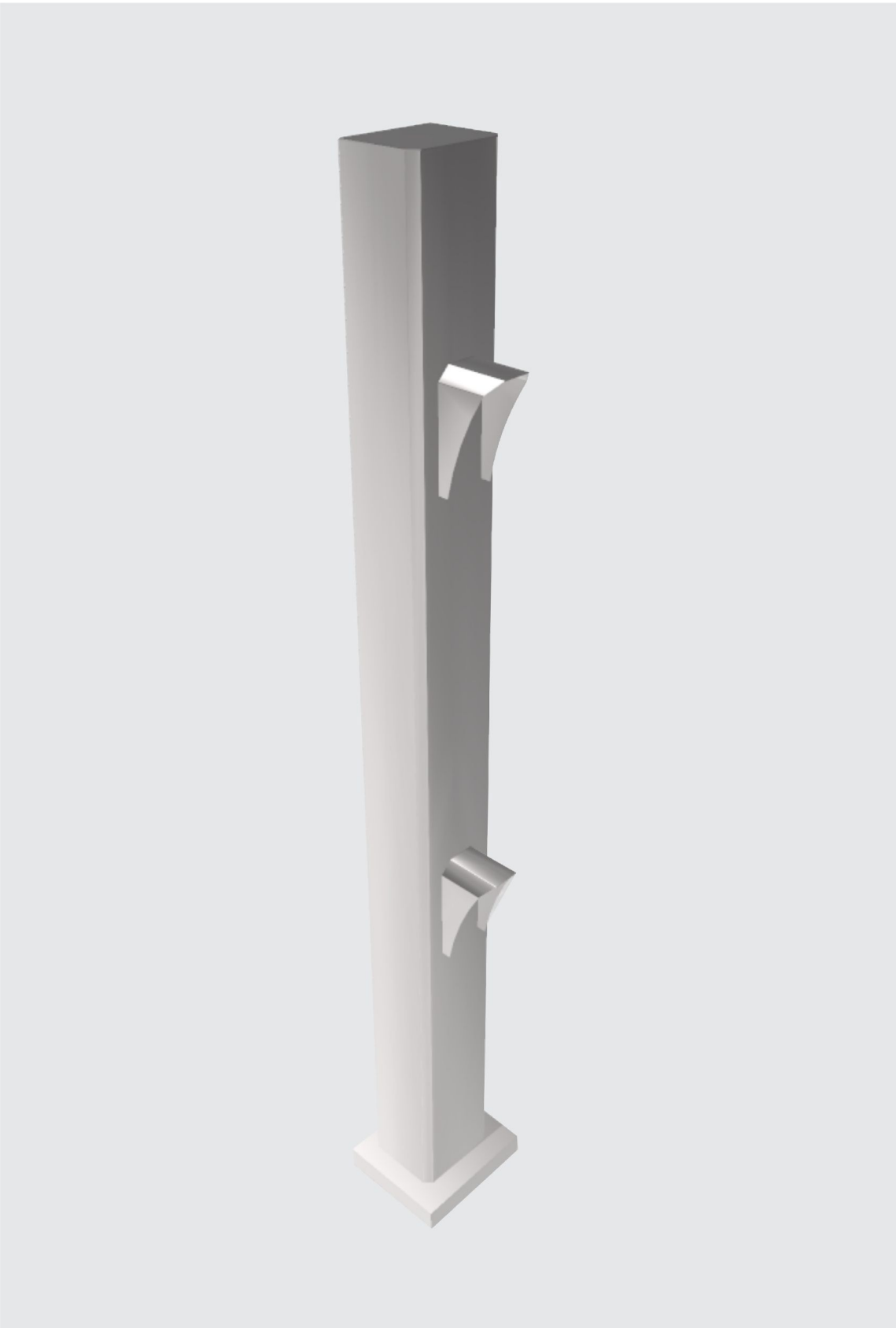
Desde 1988 controlando ponto e acesso



Totem de Acesso Duplo

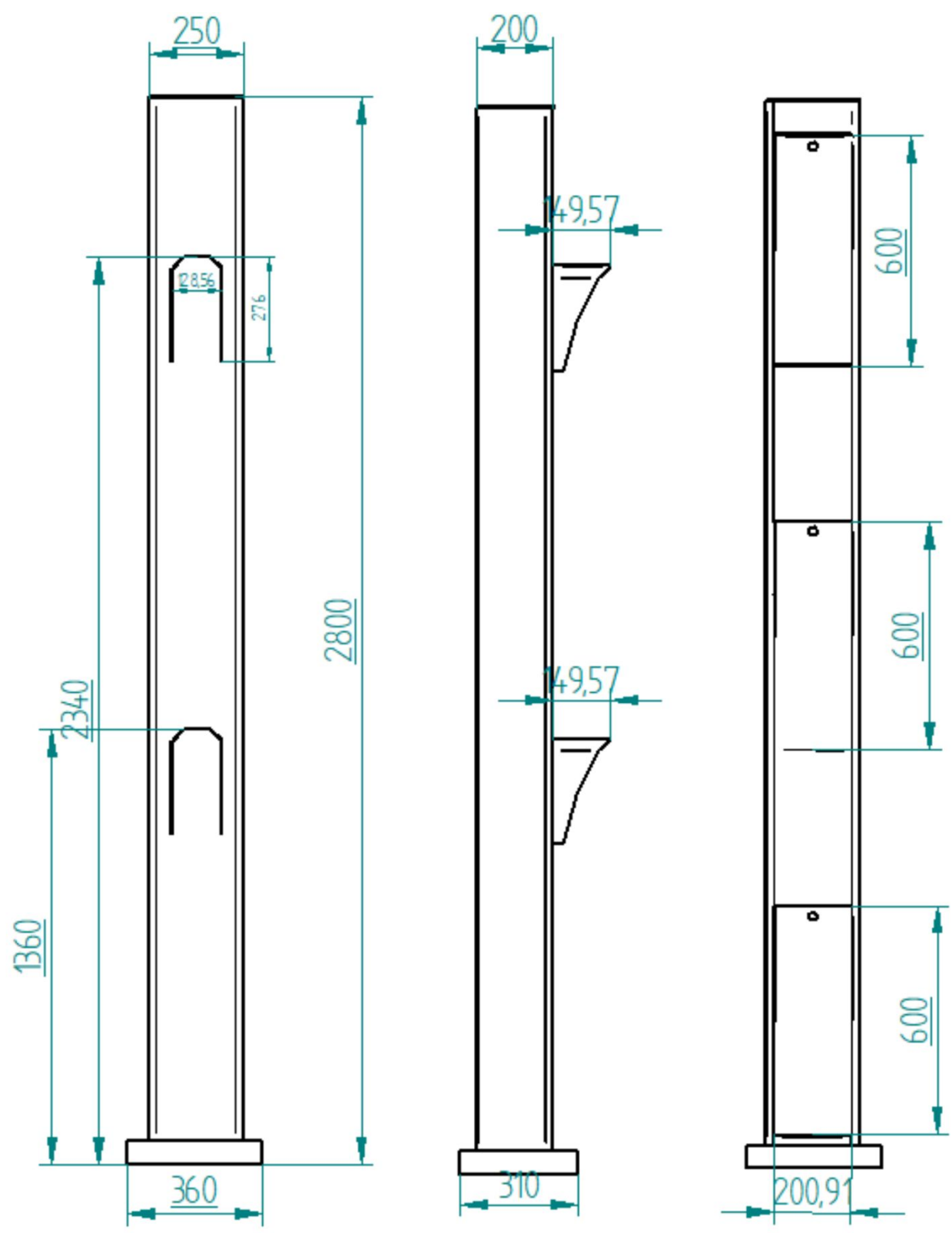


Totem de Acesso Duplo



Totem de Acesso Duplo

Dimensões



Frontal

Lateral

Traseira

Totem de Acesso Duplo

Apresentação

Totem de dois níveis para integração com 2 controladores de acesso e interfones, pode ser todo personalizado conforme a necessidade.

Aplicações

- Controle de acesso e atendimento por interfone.
- Suporta 2 leitores de acesso e 2 interfones, total de 4 equipamentos. O interfone pode ser instalado logo em baixo do facial.

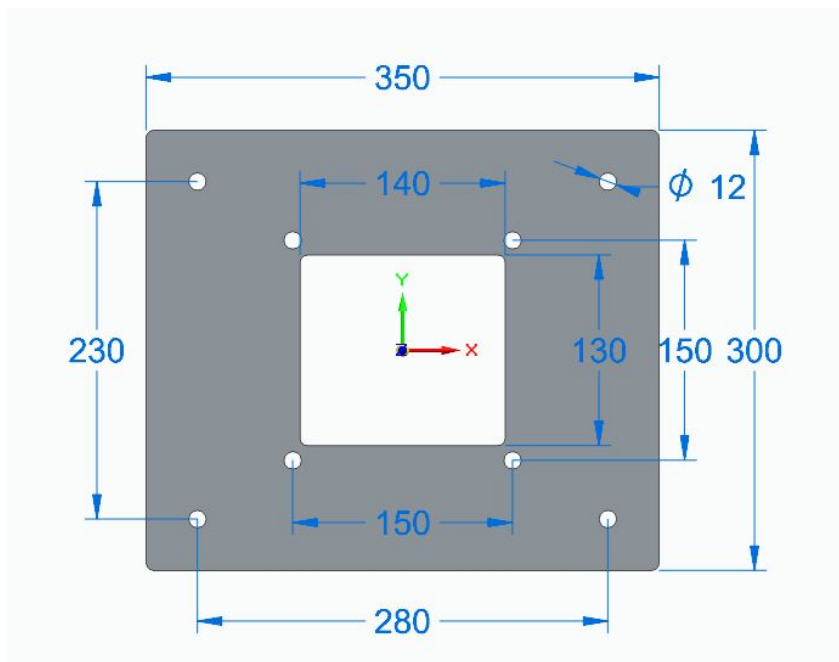
Especificações

Características

- Estrutura completa em inox AISI 304 escovado atendendo as normas ISO 12944.
- Preparado para receber leitores faciais e proteger contra impéries da natureza.
- 3 portas de acesso traseira com tranca tipo fechadura de chave PAPAIZ para facilitar a instalação e manutenção.
- Feita em chapas estruturais de 5mm e reforços.
- Chapas do gabinete de 1,5mm.
- Totem inteiro soldado para maior rigidez e durabilidade, sem partes encaixadas ou rebitadas.
- A posição do facial pode se alterar conforme a necessidade do local.
- Proteção ip65, pode ficar diretamente no tempo
- Opcional cofre coletor.
- Fácil instalação e manutenção.

Instalação

- 1- Deve ser instalada numa base sólida de concreto nivelado com no mínimo 10cm de concreto de profundidade, as medidas mínimas de 36cm largura por 31cm de comprimento.
- 2- A eletrônica pode entrar por baixo do totem onde tem abertura conforme imagem.
- 3- Possui 8 pontos de fixação sendo 4 internos e 4 externos conforme seguinte imagem:
- 4- Para acesso ao furos externos levante a canopola de acabamento.
- 5- Para instalação dos faciais ja vai com o suporte universal de fixação ja cortado a laser no próprio totem, aplicado para principais marcas como: Control Id, Hikvision e Intelbras.





A
Administração dos Portos de Paranaguá e Antonina – APPA

EDITAL DE LICITAÇÃO ELETRÔNICA - LE Nº 354/2026
ID 1086945
SAP Nº 1000000354

Modelo nº 1

Razão Social: DH Soluções Tecnológicas Ltda
CNPJ: 48.878.545/0001- 21
Endereço: Rua Cyro Correia Pereira, 667 - Barracão 13-A, Cidade Industrial,
CEP 81170-230 **Cidade:** Curitiba **UF** PR
E-mail diego@pontosystem.com.br; contato@partiulicitar.com.br
Tel: 11 93389-0058 - 11 96979-4719

Dados do Representante

Nome: DIEGO ENRIQUE HUBER COLCHAO
CPF: 045.539.979-40 **RG:** 92672425
E-mail diego@pontosystem.com.br; contato@partiulicitar.com.br
Tel: 11 93389-0058 – 11 96979-4719

Dados Bancários

Banco: Bradesco
Agencia 5727-4 **Conta Corrente:** 26907-7

Curitiba, 26 de fevereiro de 2026.

DIEGO ENRIQUE HUBER COLCHAO
CPF: 04553997940



A

Administração dos Portos de Paranaguá e Antonina – APPA

EDITAL DE LICITAÇÃO ELETRÔNICA - LE Nº 354/2026

ID 1086945

SAP Nº 1000000354

Modelo nº 2

DECLARAÇÃO DE INEXISTÊNCIA DE FATO IMPEDITIVO

A empresa DH Soluções Tecnológicas Ltda, inscrita no CNPJ sob o n.º 48.878.545/0001-21, localizada na Rua Deputado Neo Martins, 996 – Bairro Novo Mundo, CEP 81030-470 – Curitiba / PR, por meio de seu Representante Legal Sr. DIEGO ENRIQUE HUBER COLCHAO, portador da Cédula de Identidade 92672425 e CPF nº 045.539.979-40 DECLARA, sob penas da lei, que até a presente data não sofre os efeitos da declaração de inidoneidade, nem está suspenso de participar em licitações promovidas por qualquer órgão governamental, autárquico, fundacional, de empresa pública ou sociedade de economia mista do Estado do Paraná, inexistindo fatos impeditivos para sua habilitação no presente processo licitatório, comprometendo-se a informar ocorrências posteriores;

Curitiba, 26 de fevereiro de 2026.

DIEGO ENRIQUE HUBER COLCHAO

CPF: 04553997940



A
Administração dos Portos de Paranaguá e Antonina – APPA

EDITAL DE LICITAÇÃO ELETRÔNICA - LE Nº 354/2026
ID 1086945
SAP Nº 1000000354

Modelo nº 3

DECLARAÇÃO DE NÃO UTILIZAÇÃO DE MÃO DE OBRA DE MENORES

A empresa DH Soluções Tecnológicas Ltda, inscrita no CNPJ sob o n.º 48.878.545/0001-21, localizada na Rua Deputado Neo Martins, 996 – Bairro Novo Mundo, CEP 81030-470 – Curitiba / PR, por meio de seu Representante Legal Sr. DIEGO ENRIQUE HUBER COLCHAO, portador da Cédula de Identidade 92672425 e CPF nº 045.539.979-40 DECLARA, para fins do disposto no inciso V do art 73 da lei Estadual nº 15.608/07, que não emprega menor de dezoito anos em trabalhos noturnos, perigoso ou insalubre e não emprega menor de dezesseis anos.

Ressalva: empresa menor, a partir de quatorze anos, na condição de aprendiz (X).

Curitiba, 26 de fevereiro de 2026.

DIEGO ENRIQUE HUBER COLCHAO
CPF: 04553997940



A
Administração dos Portos de Paranaguá e Antonina – APPA

EDITAL DE LICITAÇÃO ELETRÔNICA - LE Nº 354/2026
ID 1086945
SAP Nº 1000000354

Modelo nº 4

DECLARAÇÃO DE CUMPRIMENTO DOS CRITÉRIOS DE QUALIDADE AMBIENTAL ESUSTENTABILIDADE SOCIO-AMBIENTAL

A empresa DH Soluções Tecnológicas Ltda, inscrita no CNPJ sob o n.º 48.878.545/0001-21, localizada na Rua Deputado Neo Martins, 996 – Bairro Novo Mundo, CEP 81030-470 – Curitiba / PR, por meio de seu Representante Legal Sr. DIEGO ENRIQUE HUBER COLCHAO, portador da Cédula de Identidade 92672425 e CPF nº 045.539.979-40 DECLARA, para fins de participação no presente Pregão Eletrônico, sob nº. 354/2026, bem como para todos os demais fins legais DECLARA que atende e subordina-se aos critérios de qualidade ambiental e sustentabilidade socio ambiental, previstos do Decreto Estadual nº 6.252 de 22/03/2006 e nas demais normas legais de proteção ao meio ambiente.

Curitiba, 26 de fevereiro de 2026.

DIEGO ENRIQUE HUBER COLCHAO
CPF: 04553997940



A

Administração dos Portos de Paranaguá e Antonina – APPA

EDITAL DE LICITAÇÃO ELETRÔNICA - LE Nº 354/2026

ID 1086945

SAP Nº 1000000354

Modelo nº 5

DECLARAÇÃO DE VEDAÇÃO DE QUE FAMILIAR DE AGENTE PÚBLICO PRESTE SERVIÇOS
AO GOVERNO DO PARANÁ

DIEGO ENRIQUE HUBER COLCHAO **CPF:** 045.539.979-40 **RG:** 92672425, acima identificado, DECLARO, sob as penas da lei, em atendimento ao quanto disposto no Decreto nº 2485/2019, serem verdadeiras as informações e respostas constantes neste documento, estando ciente que será anexado a processos administrativos e constituirá documento público, assim como das implicações em termos de responsabilidade, inclusive e especialmente nos âmbitos administrativos, cível e criminal em caso de insinceridade:

Trabalho como empregado, cooperado ou de qualquer outra forma vinculado à pessoa jurídica conveniada ou contratada pelo Governo do Estado, E POSSUO um parente trabalhando ou vinculado ao Governo do Estado, em qualquer de seus órgãos ou entidades, incluindo suas autarquias e fundações públicas e sociedades de economia mista?

Resposta: Não

Curitiba, 26 de fevereiro de 2026.

DIEGO ENRIQUE HUBER COLCHAO

CPF: 04553997940



A
Administração dos Portos de Paranaguá e Antonina – APPA

EDITAL DE LICITAÇÃO ELETRÔNICA - LE Nº 354/2026
ID 1086945
SAP Nº 1000000354

Modelo nº 6
DECLARAÇÃO DE ACEITE DO EDITAL

A empresa DH Soluções Tecnológicas Ltda, inscrita no CNPJ sob o n.º 48.878.545/0001-21, localizada na Rua Deputado Neo Martins, 996 – Bairro Novo Mundo, CEP 81030-470 – Curitiba / PR, por meio de seu Representante Legal Sr. DIEGO ENRIQUE HUBER COLCHAO, portador da Cédula de Identidade 92672425 e CPF nº 045.539.979-40 DECLARA, declara que aceita integral e irrevogavelmente os termos do Edital em epígrafe, inclusive e especialmente o que se refere às especificações constantes do Termo de Referência e seus anexos, os quais, integrem o Edital.

Curitiba, 26 de fevereiro de 2026.

DIEGO ENRIQUE HUBER COLCHAO
CPF: 04553997940



A

Administração dos Portos de Paranaguá e Antonina – APPA

EDITAL DE LICITAÇÃO ELETRÔNICA - LE Nº 354/2026

ID 1086945

SAP Nº 1000000354

Modelo nº 7

DECLARAÇÃO DE CUMPRIMENTO DA LEI 13.709/2018

A empresa DH Soluções Tecnológicas Ltda, inscrita no CNPJ sob o n.º 48.878.545/0001-21, localizada na Rua Deputado Neo Martins, 996 – Bairro Novo Mundo, CEP 81030-470 – Curitiba / PR, por meio de seu Representante Legal Sr. DIEGO ENRIQUE HUBER COLCHAO, portador da Cédula de Identidade 92672425 e CPF nº 045.539.979-40 DECLARA:

1. A LICITANTE/CONTRATADA, declara, por si e seus colaboradores, que conhece e age em conformidade com a Lei 13.709/2018 – Lei Geral de Proteção de Dados (LGPD);
2. Considerando que para a participação no processo licitatório haverá o tratamento de dados pessoais (nome, RG, CPF, no registro profissional, endereço residencial e eletrônico) dos representantes legais das empresas, credenciados, responsáveis técnicos e equipe técnica, a LICITANTE/CONTRATADA declara que detém todas as autorizações, licenças, permissões, concessões, consentimentos, direitos e garantias necessários para autorizar o compartilhamento dos dados pessoais acima com a Administração dos Portos de Paranaguá e Antonina–APPA.
3. A LICITANTE/CONTRATADA se compromete a observar as disposições do Termo de Referência sobre Proteção de Dados Pessoais desde a fase da licitação, independente da sua contratação ou não.

Curitiba, 26 de fevereiro de 2026.

DIEGO ENRIQUE HUBER COLCHAO

CPF: 04553997940

RECIBO DE ENTREGA DE ESCRITURAÇÃO CONTÁBIL DIGITAL

IDENTIFICAÇÃO DO TITULAR DA ESCRITURAÇÃO

NIRE 41211193201	CNPJ 48.878.545/0001-21	
NOME EMPRESARIAL DH SOLUCOES TECNOLOGICAS LTDA		

IDENTIFICAÇÃO DA ESCRITURAÇÃO

FORMA DA ESCRITURAÇÃO CONTÁBIL Livro Diário (Completo - sem escrituração Auxiliar)	PERÍODO DA ESCRITURAÇÃO 01/01/2023 a 31/12/2023
NATUREZA DO LIVRO Livro Diário	NÚMERO DO LIVRO 1
IDENTIFICAÇÃO DO ARQUIVO (HASH) 0E.F4.01.AC.69.CF.F6.CD.2D.8E.89.BF.D4.21.41.45.0F.F8.9C.48	

ESTE LIVRO FOI ASSINADO COM OS SEGUINTES CERTIFICADOS DIGITAIS:

QUALIFICAÇÃO DO SIGNATARIO	CPF/CNPJ	NOME	Nº SÉRIE DO CERTIFICADO	VALIDADE	RESPONSÁVEL LEGAL
Contador	79100708968	JOAO APARECIDO CASTRO:79100708968	604631184596802258 1	14/05/2024 a 14/05/2025	Não
Pessoa Jurídica (e-CNPJ ou e-PJ)	48878545000121	DH SOLUCOES TECNOLOGICAS LTDA:48878545000121	800265464988196053 6	12/01/2024 a 11/01/2025	Sim

NÚMERO DO RECIBO:

0E.F4.01.AC.69.CF.F6.CD.2D.8E.89.BF
.D4.21.41.45.0F.F8.9C.48-1

Escrituração recebida via Internet
pelo Agente Receptor SERPRO

em 16/12/2024 às 23:44:52

1F.A1.FB.B7.BE.B8.F1.15
DB.27.84.13.DA.29.31.E5

Considera-se autenticado o livro contábil a que se refere este recibo, dispensando-se a autenticação de que trata o art. 39 da Lei nº 8.934/1994. Este recibo comprova a autenticação.

BASE LEGAL: Decreto nº 1.800/1996, com a alteração do Decreto nº 8.683/2016, e arts. 39, 39-A, 39-B da Lei nº 8.934/1994 com a alteração da Lei Complementar nº 1247/2014.

TERMOS DE ABERTURA E ENCERRAMENTO



Entidade:	DH SOLUCOES TECNOLOGICAS LTDA		
Período da Escrituração:	01/01/2023 a 31/12/2023	CNPJ:	48.878.545/0001-21
Número de Ordem do Livro:	1		
Período Selecionado:	01 de Janeiro de 2023 a 31 de Dezembro de 2023		

TERMO DE ABERTURA

Nome Empresarial	DH SOLUCOES TECNOLOGICAS LTDA
NIRE	41211193201
CNPJ	48.878.545/0001-21
Número de Ordem	1
Natureza do Livro	Livro Diário
Município	CURITIBA
Data do arquivamento dos atos constitutivos	13/12/2022
Data de arquivamento do ato de conversão de sociedade simples em sociedade empresária	
Data de encerramento do exercício social	31/12/2023
Quantidade total de linhas do arquivo digital	2152

TERMO DE ENCERRAMENTO

Nome Empresarial	DH SOLUCOES TECNOLOGICAS LTDA
Natureza do Livro	Livro Diário
Número de ordem	1
Quantidade total de linhas do arquivo digital	2152
Data de inicio	01/01/2023
Data de término	31/12/2023

Este documento é parte integrante de escrituração cuja autenticação se comprova pelo recibo de número 0E.F4.01.AC.69.CF.F6.CD.2D.8E.89.BF.D4.21.41.45.0F.F8.9C.48-1, nos termos do Decreto nº 8.683/2016.

Este relatório foi gerado pelo Sistema Público de Escrituração Digital – Sped

BALANÇO PATRIMONIAL



Entidade:	DH SOLUCOES TECNOLOGICAS LTDA		
Período da Escrituração:	01/01/2023 a 31/12/2023	CNPJ:	48.878.545/0001-21
Número de Ordem do Livro:	1		
Período Selecionado:	01 de Janeiro de 2023 a 31 de Dezembro de 2023		

Descrição	Nota	Saldo Inicial	Saldo Final
ATIVO		R\$ 50.000,00	R\$ 142.380,01
ATIVO CIRCULANTE		R\$ 50.000,00	R\$ 142.380,01
ATIVO CIRCULANTE		R\$ 50.000,00	R\$ 142.380,01
CAIXA E EQUIVALENTES A CAIXA		R\$ 50.000,00	R\$ 142.380,01
CAIXA/BANCOS		R\$ 50.000,00	R\$ 142.380,01
PASSIVO		R\$ 50.000,00	R\$ 142.380,01
PASSIVO CIRCULANTE		R\$ 0,00	R\$ 92.380,01
PASSIVO CIRCULANTE		R\$ 0,00	R\$ 92.380,01
SALARIOS/ENCARGOS A PAGAR		R\$ 0,00	R\$ 6.178,66
SALARIOS LIQUIDOS A PAGAR		R\$ 0,00	R\$ 2.448,56
INSS		R\$ 0,00	R\$ 1.993,85
FGTS		R\$ 0,00	R\$ 1.066,81
13o. SALARIOS		R\$ 0,00	R\$ 380,53
INDENIZACOES RESCISORIAS		R\$ 0,00	R\$ 109,50
IRRF A RECOLHER		R\$ 0,00	R\$ 179,41
IMPOSTOS/CONTRIB A PAGAR		R\$ 0,00	R\$ 86.201,35
SIMPLES NACIONAL A RECOLHER		R\$ 0,00	R\$ 86.201,35
PATRIMONIO LIQUIDO		R\$ 50.000,00	R\$ 50.000,00
PATRIMONIO LIQUIDO		R\$ 50.000,00	R\$ 50.000,00
CAPITAL SOCIAL REALIZADO		R\$ 50.000,00	R\$ 50.000,00
CAPITAL SOCIAL SUBSCRITO		R\$ 50.000,00	R\$ 50.000,00
LUCROS/PREJUIZO ACUMULADO		R\$ 0,00	R\$ 0,00
LUCROS ACUMULADOS		R\$ 0,00	R\$ 879.164,20
(-) Lucros Distribuidos		R\$ 0,00	R\$ (879.164,20)

Este documento é parte integrante de escrituração cuja autenticação se comprova pelo recibo de número 0E.F4.01.AC.69.CF.F6.CD.2D.8E.89.BF.D4.21.41.45.0F.F8.9C.48-1, nos termos do Decreto nº 8.683/2016.

Este relatório foi gerado pelo Sistema Público de Escrituração Digital – Sped

DEMONSTRAÇÃO DE RESULTADO DO EXERCÍCIO



Entidade:	DH SOLUCOES TECNOLOGICAS LTDA		
Período da Escrituração:	01/01/2023 a 31/12/2023	CNPJ:	48.878.545/0001-21
Número de Ordem do Livro:	1		
Período Selecionado:	01 de Janeiro de 2023 a 31 de Dezembro de 2023		

Descrição	Nota	Saldo anterior	Saldo atual
Receita Operacional Bruta		R\$ (0,00)	R\$ 1.281.912,75
RECEITA DE VENDAS		R\$ 0,00	R\$ 1.281.912,75
REVENDA DE MERCADORIAS		R\$ 0,00	R\$ 1.232.562,85
PRESTACAO DE SERVICOS		R\$ 0,00	R\$ 49.349,90
(-) Deducoes da Receita Bruta		R\$ (0,00)	R\$ (104.433,78)
(-) DEVOLUCOES/ABAT S/ VENDAS		R\$ (0,00)	R\$ (9.406,30)
(-) SIMPLES NACIONAL		R\$ (0,00)	R\$ (95.027,48)
Receita Líquida		R\$ (0,00)	R\$ 1.177.478,97
(-) Custos Mercadorias Vendidas		R\$ (0,00)	R\$ (80.846,54)
(-) C.M.V.		R\$ (0,00)	R\$ (80.846,54)
(-) CMV - CUSTO MERCAD VENDID		R\$ (0,00)	R\$ (80.846,54)
Lucro Bruto		R\$ (0,00)	R\$ 1.096.632,43
(-) Despesas Operacionais		R\$ (0,00)	R\$ (221.839,82)
(-) Despesas Administrativas		R\$ (0,00)	R\$ (221.839,82)
(-) SALARIOS/ORDENADOS		R\$ (0,00)	R\$ (62.518,31)
(-) ENERGIA ELETRICA		R\$ (0,00)	R\$ (7.564,00)
(-) TELEFONE		R\$ (0,00)	R\$ (23.861,00)
(-) ALUGUEL		R\$ (0,00)	R\$ (62.400,00)
(-) INDENIZACOES RESCISORIAS		R\$ (0,00)	R\$ (5.843,96)
(-) 13o.SAL E FERIAS PROP.		R\$ (0,00)	R\$ (4.608,37)
(-) F.G.T.S. S/ FOLHA PAGAMEN		R\$ (0,00)	R\$ (5.929,18)
(-) HONORÁRIOS CONTÁBEIS		R\$ (0,00)	R\$ (10.400,00)
(-) VIAGENS E ESTADIAS		R\$ (0,00)	R\$ (38.715,00)
(-) Resultado Financeiro		R\$ (0,00)	R\$ (0,00)
Resultado operacional		R\$ (0,00)	R\$ 874.792,61
Resultado Antes do IR		R\$ (0,00)	R\$ 874.792,61
LUCRO LÍQUIDO DO EXERCÍCIO		R\$ (0,00)	R\$ 874.792,61

Este documento é parte integrante de escrituração cuja autenticação se comprova pelo recibo de número 0E.F4.01.AC.69.CF.F6.CD.2D.8E.89.BF.D4.21.41.45.0F.F8.9C.48-1, nos termos do Decreto nº 8.683/2016.

Este relatório foi gerado pelo Sistema Público de Escrituração Digital – Sped

BALANÇO PATRIMONIAL



Entidade: DH SOLUCOES TECNOLOGICAS LTDA
 Período da Escrituração: 01/01/2024 a 31/12/2024 CNPJ: 48.878.545/0001-21
 Número de Ordem do Livro: 2
 Período Selecionado: 01 de janeiro de 2024 a 31 de dezembro de 2024

Descrição	Nota	Saldo Inicial	Saldo Final
ATIVO		R\$ 142.380,01	R\$ 269.158,01
ATIVO CIRCULANTE		R\$ 142.380,01	R\$ 269.158,01
ATIVO CIRCULANTE		R\$ 142.380,01	R\$ 269.158,01
CAIXA E EQUIVALENTES A CAIXA		R\$ 142.380,01	R\$ 269.158,01
CAIXA/BANCOS		R\$ 142.380,01	R\$ 269.158,01
VALORES A RECEBER		R\$ 0,00	R\$ 0,00
CLIENTES (DUPL A RECEBER)		R\$ 0,00	R\$ 0,00
ADIANTAMENTO DE 13 SALARIOS		R\$ 0,00	R\$ 0,00
ESTOQUES		R\$ 0,00	R\$ 0,00
MERCADORIAS		R\$ 0,00	R\$ 0,00
PASSIVO		R\$ 142.380,01	R\$ 269.158,01
PASSIVO CIRCULANTE		R\$ 92.380,01	R\$ 121.343,01
PASSIVO CIRCULANTE		R\$ 92.380,01	R\$ 121.343,01
SALARIOS/ENCARGOS A PAGAR		R\$ 6.178,66	R\$ 35.153,60
SALARIOS LIQUIDOS A PAGAR		R\$ 2.448,56	R\$ 22.061,53
INSS		R\$ 1.993,85	R\$ 5.961,72
FGTS		R\$ 1.066,81	R\$ 6.003,97
FERIAS NORMAIS		R\$ 0,00	R\$ 436,84
13o. SALARIOS		R\$ 380,53	R\$ 0,00
INDENIZACOES RESCISORIAS		R\$ 109,50	R\$ 0,00
IRRF A RECOLHER		R\$ 179,41	R\$ 689,54
IMPOSTOS/CONTRIB A PAGAR		R\$ 86.201,35	R\$ 86.189,41
SIMPLES NACIONAL A RECOLHER		R\$ 86.201,35	R\$ 86.189,41
PATRIMONIO LIQUIDO		R\$ 50.000,00	R\$ 247.815,00
PATRIMONIO LIQUIDO		R\$ 50.000,00	R\$ 247.815,00
CAPITAL SOCIAL REALIZADO		R\$ 50.000,00	R\$ 50.000,00
CAPITAL SOCIAL SUBSCRITO		R\$ 50.000,00	R\$ 50.000,00
LUCROS/PREJUIZO ACUMULADO		R\$ 0,00	R\$ 97.815,00
LUCROS ACUMULADOS		R\$ 879.164,20	R\$ 1.312.979,20
LUCRO DO PERIODO		R\$ 0,00	R\$ 0,00
(-) (-) Lucros Distribuidos		R\$ (879.164,20)	R\$ (1.215.164,20)

Este documento é parte integrante de escrituração cuja autenticação se comprova pelo recibo de número B9.7C.01.28.E7.57.47.C3.6B.3D.4C.23.E3.ED.62.52.86.7E.EF.51-4, nos termos do Decreto nº 8.683/2016.

Este relatório foi gerado pelo Sistema Público de Escrituração Digital – Sped

Versão 10.3.3 do Visualizador

Página 1 de 1

DEMONSTRAÇÃO DE RESULTADO DO EXERCÍCIO



Entidade: DH SOLUCOES TECNOLOGICAS LTDA
Período da Escrituração: 01/01/2024 a 31/12/2024 **CNPJ:** 48.878.545/0001-21
Número de Ordem do Livro: 2
Período Selecionado: 01 de janeiro de 2024 a 31 de dezembro de 2024

Descrição	Nota	Saldo anterior	Saldo atual
Receita Operacional Bruta		R\$ 1.281.912,75	R\$ 2.764.790,26
RECEITA DE VENDAS		R\$ 1.281.912,75	R\$ 2.764.790,26
REVENDA DE MERCADORIAS		R\$ 1.232.562,85	R\$ 2.696.116,26
PRESTACAO DE SERVICOS		R\$ 49.349,90	R\$ 68.674,00
(-) Deducoes da Receita Bruta		R\$ (104.433,78)	R\$ (187.784,56)
(-) DEVOLUCOES/ABAT S/ VENDAS		R\$ (9.406,30)	R\$ (7.728,90)
(-) SIMPLES NACIONAL		R\$ (95.027,48)	R\$ (180.055,66)
Receita Líquida		R\$ 1.177.478,97	R\$ 2.577.005,70
(-) Custos Mercadorias Vendidas		R\$ (80.846,54)	R\$ (1.252.805,80)
(-) C.M.V.		R\$ (80.846,54)	R\$ (1.252.805,80)
(-) CMV - CUSTO MERCAD VENDID		R\$ (80.846,54)	R\$ (1.252.805,80)
Lucro Bruto		R\$ 1.096.632,43	R\$ 1.324.199,90
(-) Despesas Operacionais		R\$ (221.839,82)	R\$ (917.350,94)
(-) Despesas Administrativas		R\$ (221.839,82)	R\$ (917.350,94)
(-) SALARIOS/ORDENADOS		R\$ (62.518,31)	R\$ (404.299,04)
(-) ENERGIA ELETRICA		R\$ (7.564,00)	R\$ (0,00)
(-) MATERIAL DE USO E CONSUMO		R\$ (0,00)	R\$ (276.524,25)
(-) REFEICOES		R\$ (0,00)	R\$ (4.881,75)
(-) TELEFONE		R\$ (23.861,00)	R\$ (0,00)
(-) ALUGUEL		R\$ (62.400,00)	R\$ (0,00)
(-) INDENIZACOES RESCISORIAS		R\$ (5.843,96)	R\$ (21.695,22)
(-) FRETES- TRANSPORTES		R\$ (0,00)	R\$ (48.296,14)
(-) VALE TRANSPORTES		R\$ (0,00)	R\$ (22.084,29)
(-) 13o.SAL E FERIAS PROP.		R\$ (4.608,37)	R\$ (49.568,32)
(-) FERIAS NORMAIS C/ 1/3 ADI		R\$ (0,00)	R\$ (41.091,37)
(-) F.G.T.S. S/ FOLHA PAGAMEN		R\$ (5.929,18)	R\$ (34.510,56)
(-) HONORÁRIOS CONTÁBEIS		R\$ (10.400,00)	R\$ (14.400,00)
(-) VIAGENS E ESTADIAS		R\$ (38.715,00)	R\$ (0,00)
(-) Resultado Financeiro		R\$ (0,00)	R\$ (0,00)
Resultado operacional		R\$ 874.792,61	R\$ 406.848,96
Resultado Antes do IR		R\$ 874.792,61	R\$ 406.848,96
LUCRO LÍQUIDO DO EXERCÍCIO		R\$ 874.792,61	R\$ 406.848,96

Este documento é parte integrante de escrituração cuja autenticação se comprova pelo recibo de número B9.7C.01.28.E7.57.47.C3.6B.3D.4C.23.E3.ED.62.52.86.7E.EF.51-4, nos termos do Decreto nº 8.683/2016.

Este relatório foi gerado pelo Sistema Público de Escrituração Digital – Sped

RECIBO DE ENTREGA DE ESCRITURAÇÃO CONTÁBIL DIGITAL

IDENTIFICAÇÃO DO TITULAR DA ESCRITURAÇÃO

NIRE 41211193201	CNPJ 48.878.545/0001-21	
NOME EMPRESARIAL DH SOLUCOES TECNOLOGICAS LTDA		

IDENTIFICAÇÃO DA ESCRITURAÇÃO

FORMA DA ESCRITURAÇÃO CONTÁBIL Livro Diário (Completo - sem escrituração Auxiliar)	PERÍODO DA ESCRITURAÇÃO 01/01/2024 a 31/12/2024
NATUREZA DO LIVRO Livro Diário	NÚMERO DO LIVRO 2
IDENTIFICAÇÃO DO ARQUIVO (HASH) B9.7C.01.28.E7.57.47.C3.6B.3D.4C.23.E3.ED.62.52.86.7E.EF.51	
ARQUIVOS SUBSTITUÍDOS (HASH)	

ESTE LIVRO FOI ASSINADO COM OS SEGUINTES CERTIFICADOS DIGITAIS:

QUALIFICAÇÃO DO SIGNATARIO	CPF/CNPJ	NOME	Nº SÉRIE DO CERTIFICADO	VALIDADE	RESPONSÁVEL LEGAL
Pessoa Jurídica (e-CNPJ ou e-PJ)	48878545000121	DH SOLUCOES TECNOLOGICAS LTDA:48878545000121	722747366361401805 6	17/01/2025 a 17/01/2026	Sim
Contador	79100708968	JOAO APARECIDO CASTRO:79100708968	223720381860786566 8	12/05/2025 a 12/05/2026	Não

NÚMERO DO RECIBO:

B9.7C.01.28.E7.57.47.C3.6B.3D.4C.23.
E3.ED.62.52.86.7E.EF.51-4

Escrituração recebida via Internet
pelo Agente Receptor SERPRO

em 15/07/2025 às 19:26:15

91.58.84.F5.E6.18.61.E2
A1.19.2E.48.72.9F.BD.E6

Considera-se autenticado o livro contábil a que se refere este recibo, dispensando-se a autenticação de que trata o art. 39 da Lei nº 8.934/1994. Este recibo comprova a autenticação.

BASE LEGAL: Decreto nº 1.800/1996, com a alteração do Decreto nº 8.683/2016, e arts. 39, 39-A, 39-B da Lei nº 8.934/1994 com a alteração da Lei Complementar nº 1247/2014.

PORTAL DE DOCUMENTAÇÃO



Ronda Senior - versão 6.10.4

Ronda Senior - Manual do Usuário > Integrações com Dispositivos > Fabricantes > Control ID > Equipamentos Homologados - Control ID

Equipamentos Homologados - Control ID

Importante

Disponibilizamos um novo conteúdo de integrações com dispositivos no manual do Ronda senior X, o qual possui referências também às informações deste manual (Ronda Senior XT) e será constantemente atualizado. A página que você está acessando agora continua disponível para fins de legado, mas para obter o conteúdo mais recente, acesse a nova página.

Conforme declaração, a Senior garante a integração com o driver de comunicação homologado junto à Control ID e assegura que está apta a atender projetos que envolvam produtos deste fabricante, desde que seguidas as recomendações de quantidades de colaboradores e equipamentos por projeto.

No caso de algum equipamento ser incluído ou removido da listagem, é de responsabilidade da fabricante comunicar à Senior, solicitando a atualização desta declaração e da lista de equipamentos homologados.

Importante

A declaração vigente é válida até 31 de dezembro de 2025.

Informações do Driver

Driver de comunicação homologado	
Versão Protocolo SDK	Protocolo VIII
Versão Driver	V2.23.12.13
Data Homologação	02/2024



Equipamento x Modelo

Equipamentos com driver de comunicação homologado junto à Senior:

Equipamento	Modelo	Descrição
REP	iDX	Registrador Eletrônico de Ponto antigo (descontinuado em 2016)
REP	iDClass (Portaria 373)	Registrador Eletrônico de Ponto
REP	iDClass (Portaria 671)	Registrador Eletrônico de Ponto
REP	iDClass (Portaria 1510)	Registrador Eletrônico de Ponto
Acesso	iDAcess	Controlador de Acesso
Acesso	iDAcess Pro	Controlador de Acesso
Acesso	iDAcess Nano	Controlador de Acesso
Acesso	iDFit	Controlador de Acesso
Acesso	iDFlex	Controlador de Acesso
Acesso	iDFlex IP65	Controlador de Acesso
Acesso	iDHUF	Antena para leitura de tags veiculares
Catracas e Torniquete	iDBlock	Linha completa de catracas: pedestal, balcão, PNE e braço articulado
Catracas e Torniquete	iDBlock Next	Linha completa de catracas: pedestal, balcão, PNE e braço articulado
Acesso	iDBox	Placa controladora de acesso
Acesso	iDProx	Leitor de Proximidade



Acesso	iDFace	-
--------	--------	---



Todos os direitos de cópias reservadas para Senior Sistemas S.A.
A reprodução não autorizada desta publicação, no todo ou em parte, constitui violação dos direitos autorais (Lei 9.610/98).





Guia Rápido - TECHTRA

Obrigado por adquirir a Placa Controladora e Catraca Torniquete V8 Semi-Eletônica TECHTRA. Para informações detalhadas consulte:

<https://pontosystem.com.br>

Ao utilizar os produtos da TECHTRA, você aceita os termos e condições de uso e informações sobre proteção de dados conforme lei Geral de Proteção de Dados de 2018 LGPD.

Material Necessário

Para instalação da sua Catraca Semi-Eletrônica da TECHTRA são necessários os seguintes itens: Furadeira, Buchas com respectivos parafusos, chave de fenda ou Phillips e chave de Boca para respectivos parafusos de fixação (não inclusos).

Instalação

Para o funcionamento pleno da sua Catraca siga as orientações abaixo:

- Instalação em piso nivelado e com base de concreto com espessura mínima de 5cm, largura de 150 cm e 140 cm de comprimento.
- Local de instalação deve ser protegido de chuva e calor em excesso;
- A Fiação eletrônica deve adentrar por baixo da catraca e/ou também pelo furo traseiro;
- Alimentação 110V/220V e 50/60 Hz;
- Consumo em uso 80W e Stand By 20W;
- **Obs: A infra-estrutura de cabos lógicos e elétricos devem ser colocados em eletrodutos distintos.

Fixação

Para Fixar a catraca no local é necessário ter as medidas conforme desenhos e passos a seguir:
Passo 1: Com a ajuda de um Auxiliar mantenha as extremidade alinhadas e fixe a base superior nas extremidades utilizando 10 parafusos, 10 porcas M8 que acompanham o conjunto.150 cm



Passo 2: Faça a marcação dos furos no chão e fure o local, verifique o alinhamento dos furos da catraca Torniquete V8, utilize parafusos M10 até M13 ou Parabol, (não inclusos).

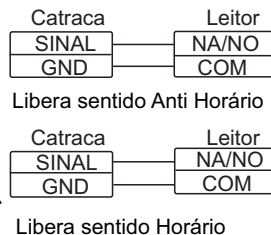
Passo 3: Fixe o Braço central utilizando as duas peças Estrelas e mancral que acompanham o conjunto.

Passo 4: Fixe o Mecanismo na base superior e encaixe o parafuso Sextavado na base central.



Elétrica

- 1- Aperte os parafusos do mecanismo na base central;;
- 2- Conecte seu controlador ou Botoeira de acesso na placa (sentido Horário e/ou Anti Horário) e escolha o sentido de liberação;



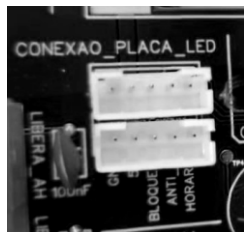
- 1- Muda a cor dos Led's.
- 2- Ativa Bidirecional.
- 3- Bloqueio por tempo.
- 4- Desativa Bloqueio.

Solenóide 1: Mantém Liberado no sentido Horário.
Solenóide 2: Mantém Liberado no sentido Anti Horário.

Solenóides 1 e 2: Quando ligadas Bloqueiam os dois sentidos.

Solenóides 1 e 2: Quando desligadas, catraca fica livre para os dois sentidos.

3- Conecte os cabos do Led e Pictograma na placa controladora conforme sistema abaixo;



Cabo do Led.

Cabo do Pictograma.

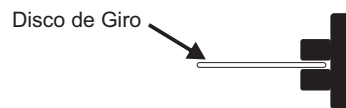
4- Conecte o cabo de energia 110/220V.

Rele extra: Faz pulso de 1 segundo como confirmação de giro.
Exemplo: liberação de fechadura extra.

Manutenção Preventiva

A cada 10 meses de uso é aconselhado a manutenção preventiva dos seguintes itens:

1- Verificar sujeira e se o Disco está centralizado em relação aos sensores Ópticos, como exemplo abaixo:



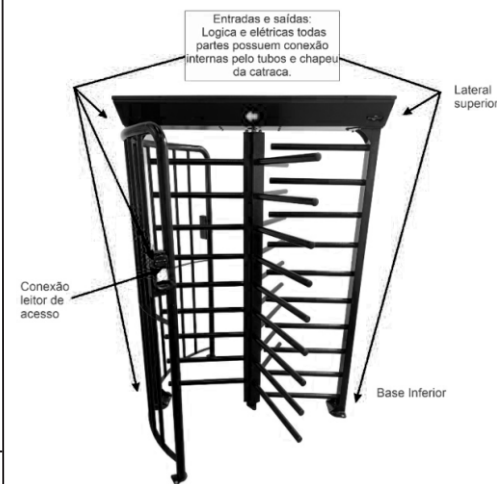
- 2- Verificar aperto da porca central, o aperto deve ser entre 55N e 60N de força;
- 3- Lubrificar com Graxa Azul o Rolamento;
- 4- Verificar os pinos de travamento, mantendo uma distância de 6mm da engrenagem mantendo na posição evitando o atrito;
- 5- Bucha Mola: quando diminui a pressão da mola ela fica mais lenta e suave, quando a pressão é aumentada ela fica mais resistente e rápida;

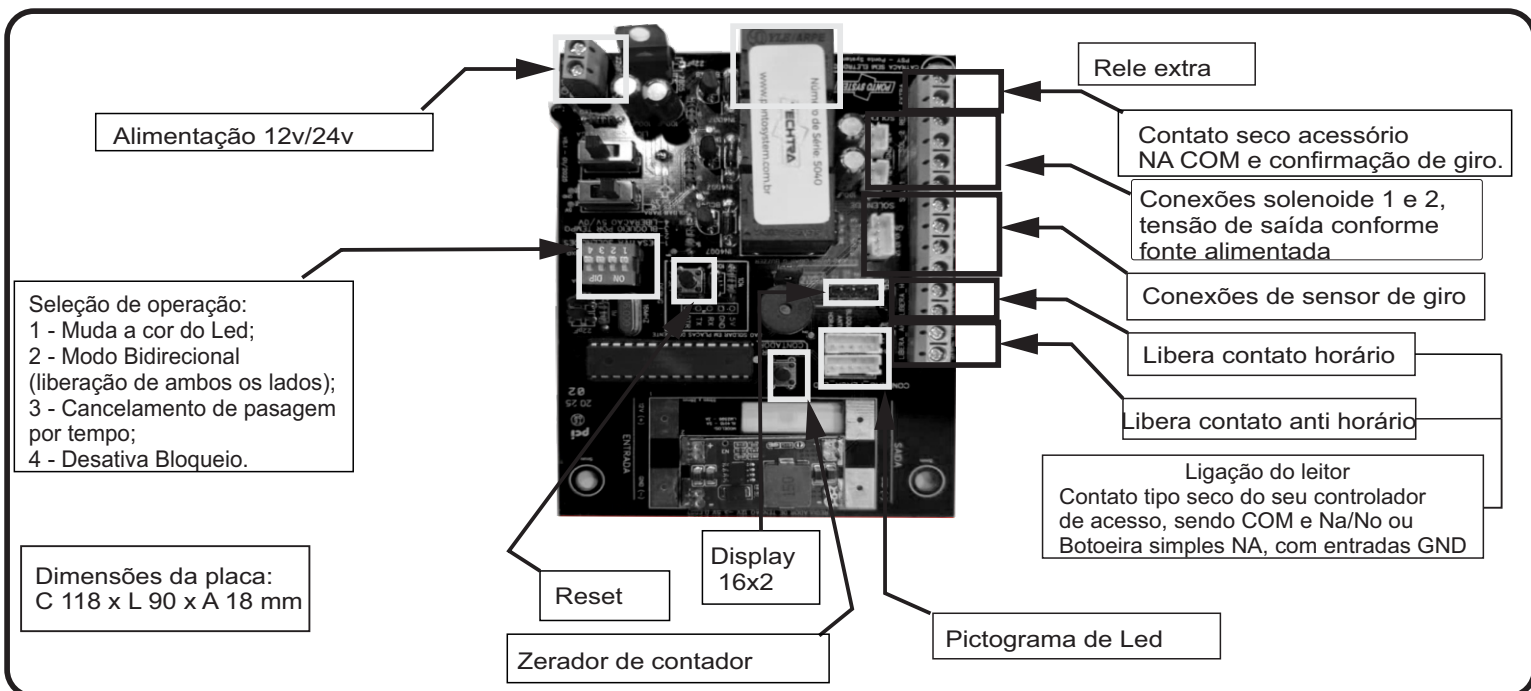
Possíveis problemas e soluções

1- Catraca Liberando para um sentido e travando para outro lado:

Solução 1.1: Assoprar, Passar um pano ou pincel limpo na área de leitura do sensor;

Solução 1.2: Trocar sensor, pois o disco pode ter batido no sensor;





Termo de Garantia

Este Termo de Garantia é concedido no âmbito da seguinte aquisição:

Cliente: _____ **Nº da Nota Fiscal:** _____ **Data da Compra:** _____ **Modelo/n.º de série:** _____

A Ponto System se responsabiliza pelo projeto, boa qualidade de materiais e mão-de-obra utilizados na fabricação de seus produtos. Todas as peças e componentes deste equipamento estão garantidos contra eventuais defeitos de fabricação, observados as condições deste Termo.

Condições Gerais e Prazos da Garantia

A Ponto System se compromete a substituir ou reparar, a seu exclusivo critério, qualquer peça ou equipamento que apresentar defeito de fabricação, sem ônus para o cliente, dentro das condições estipuladas neste Termo. Caso não seja constatado vício de fabricação, e sim vícios provenientes de uso inadequado, o consumidor arcará com as despesas relacionadas à substituição ou reparo. Os produtos da Ponto System são garantidos pelos períodos informados abaixo, contados a partir da data de compra. Os prazos informados incluem os 90 (noventa) dias previstos em lei (Garantia Legal).

*Controladores de Acesso e Catracas: 12 meses (90 dias de garantia legal e 275 dias de garantia adicional).

*Registrador Eletrônico de Ponto: 12 meses (90 dias de garantia legal e 275 dias de garantia adicional)

A instalação do produto deve ser feita de acordo com o Manual do produto e/ou datasheet. Caso seja necessária a instalação ou configuração do produto por um técnico capacitado, é primordial a contratação pelo cliente, às suas custas, de uma empresa capacitada e certificada pela Ponto System. O conserto do equipamento em garantia será realizado na fábrica da Ponto System localizada em Curitiba – PR. Ficam a cargo do cliente as despesas de transporte, seguro, frete de ida e volta do produto para a Ponto System. Esta é uma garantia de balcão e não envolve, portanto, atendimento na sede ou residência do cliente.

Limitações e Excludentes da Garantia

A garantia objeto deste Termo não abrange defeitos ou vícios decorrentes de:

- Instalação e/ou utilização em desconformidade com o Manual e/ou Datasheet do produto;
- Utilização de serviços técnicos de fornecedores inidôneos ou não autorizados pela Ponto System;
- Falta de limpeza e/ou excesso de resíduos;
- Acidentes, negligência, força maior, quedas, pancadas, produtos químicos, efeitos da natureza (queda de raio, inundação, maresia, explosões, etc.);
- Armazenagem inadequada ou falta de utilização prolongada;
- Uso de fonte de energia diferente daquela recomendada, conforme consta no Manual e/ou Datasheet;
- Transporte do produto até a assistência técnica;
- Problemas oriundos na infra-estrutura de TI do cliente (computadores, rede, softwares e sistemas antigo e não atualizados etc.);
- Problemas oriundos de software desenvolvido por outras empresas ou pelo cliente;
- Utilização dos equipamentos em condições anormais de temperatura, tensão, frequência ou umidade (derramamento de líquidos, por exemplo);
- Modificações, adaptações ou quaisquer alterações realizadas pelo cliente ou por terceiros no equipamento sem o consentimento expresso da Ponto System;
- Manutenção ou reparos do equipamento executados por pessoal não autorizado pela Ponto System;
- Alteração do número de série ou violação da etiqueta de identificação do equipamento;
- Excluem-se da garantia os itens consumíveis (tais como bobinas de impressão) e peças que se desgastam naturalmente com o uso regular.

Fica automaticamente cancelada a garantia na ocorrência dos seguintes eventos:

- Sinistro (roubo e ou furto)
- Se o certificado de Garantia ou Nota Fiscal de compra apresentarem adulterações e ou rasuras
- Se o número de série do produto tiver sido adulterado ou rasurado
- Se o aparelho tiver sido violado
- Se o produto não for pago nas condições, quantidades e prazos indicados na nota fiscal Não estão cobertos pela garantia e serão de responsabilidade do cliente:
- Compartimentos plásticos externos, cabos de ligação externos (ex: cabo de força plugado) e qualquer acessório externo.
- Interferência externas que prejudiquem o bom funcionamento do produto.

Empresa: DH SOLUCOES TECNOLOGICAS LTDA
Inscrição: 48.878.545/0001-21
Período: 01/01/2024 - 31/12/2024

Página: 0001
Número livro: 0001
Emissão: 26/02/2026
Hora: 14:13:52

COEFICIENTES DE ANÁLISES EM 31/12/2024

Coefficiente	Fórmula	Valor	Resultado
Índice de Liquidez Geral	Ativo Circulante + Realizável Longo Prazo	181.867,37 + 0,00	5,34
	Passivo Circulante + Passivo Não-Circulante	34.065,13 + 0,00	
Índice de Liquidez Corrente	Ativo Circulante	181.867,37	5,34
	Passivo Circulante	34.065,13	
Índice de Endividamento Geral	Passivo Circulante + Passivo Não-Circulante	34.065,13 + 0,00	0,18
	Ativo Total	181.867,37	

DIEGO ENRIQUE HUBER COLCHAO
ADMINISTRADOR
CPF: 045.539.979-40

JOAO APARECIDO CASTRO
Reg. no CRC - PR sob o No. PR03617209
CPF: 791.007.089-68

PONTO SYSTEM

Desde 1988 controlando ponto e acesso



Kit de trava Magnética para controle de acesso em porta

Kit de trava Magnética para controle de acesso em porta

Intelbras FE 10300 com Sensor

Fechadura eletroímã



Desenvolvida para ser instalada em portas pivotantes que abrem para dentro ou para fora, a FE 10300 é feita em alumínio e possui acabamento anodizado, o que garante resistência à corrosão e compatibilidade com diversos ambientes e possui os seguintes certificados: RoHS – BST16074619A0007RC-4; CE – BCTC-160301980C; FCC – BST16074619A0007EC-3.

- ✓ Instalação em portas de madeira, alumínio ou aço.
- ✓ Compatível com toda a linha de controladores de acesso, interfones e vídeo porteiros.
- ✓ Sensor para sinalização de estado de porta.
- ✓ LED para sinalização de porta aberta.
- ✓ Circuito eletrônico de proteção.
- ✓ Abertura silenciosa.

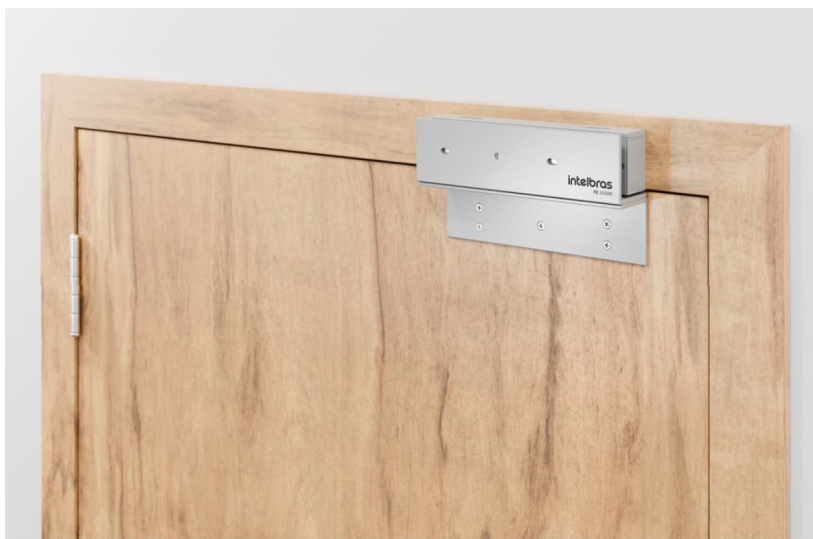
Especificações técnicas

Modelo	FE 10300
Tração	300kgf
Cor	Prata
Aplicação	Portas com controlador de acesso, interfones e sistemas com temporizador para controle de fechaduras
Modo de funcionamento	Fail-safe (requer alimentação constante para manter a porta travada)
Tensão	12Vdc
Corrente de operação	460mA
Consumo	5,5W
Dimensão do produto (L X P X A)	250mm x 58,4mm x 140mm
Temperatura de operação	-20°C ~ + 55°C

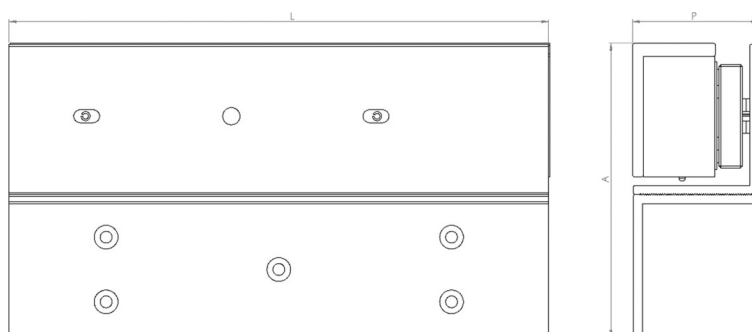
A tração pode variar em 15%, dependendo das condições de instalação, temperatura e tensão de alimentação

Kit de trava Magnética para controle de acesso em porta

Cenário de aplicação



Dimensões do produto



Kit de trava Magnética para controle de acesso em porta

Intelbras FA 1220S

Fonte de alimentação ininterrupta

A FA 1220 S é uma fonte composta por uma placa carregadora dentro de um gabinete plástico com espaço para abrigar uma bateria de 7 Ah. O carregador tem um temporizador integrado para acionamento de fechaduras eletromagnéticas, ideal para controle de acesso, e possui gabinete plástico na cor branca, adaptável a qualquer ambiente.



- » Saída com temporização ajustável entre 1, 5, 15, 30 e 60 segundos
- » Sistema inteligente para utilização da bateria em modo de segurança ou modo econômico
- » Corrente de 2 A e tensão de 14,4 V¹;
- » Compatível com bateria de 7 Ah
- » LEDs de sinalização de carregamento, baixa tensão, ausência de bateria ou bateria danificada, status de alimentação de saída e indicação de rede elétrica
- » Design adaptável a qualquer ambiente

¹Compatível com produtos que operam com 12 V

Especificações técnicas

Tensão de entrada	90 a 240 Vac (recomenda-se a utilização de um cabo com bitola ≥ 1 mm)
Tensão de saída	14,4 Vdc
Corrente máxima de saída	2 A
Potência/Carga nominal	28,8 W
Saída NA para fechadura eletromagnética	Sim
Saída temporizada	1, 5, 15, 30 e 60 segundos
Saída auxiliar para equipamento de controle de acesso	Sim
Carregador chaveado	Sim
Consumo	10 W
Proteção	Contra curto-circuito, sobrecarga, sobretensão, inversão de polaridade e descarga excessiva da bateria
Acionamento do relé	Por contato NA, pulso negativo (Config contato seco).

Por comando de 12 e 24 V em corrente contínua ou alternada, pulso

Kit de trava Magnética para controle de acesso em porta

LEDs de sinalização

Indicação de carregamento da bateria; indicação de tensão baixa da bateria, ausência ou bateria danificada; status da alimentação de saída; indicação de rede elétrica.

Cor

Branco

Dimensão do gabinete (L x A x P)

210 x 270 x 95 mm

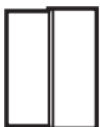
Fotos



Utilize com



Bateria XB 1270



Fechadura-eletrôimã



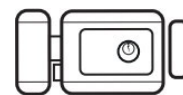
Controladores de acesso



Porteiros eletrônicos



Botoeiras



Fechaduras elétricas



Leitores de proximidade

Kit de trava Magnética para controle de acesso em porta



Intelbras BT 4000 IN

Acionador abertura infravermelho BT 4000

Produto complementar para sistemas de controle de acesso, interfonos e sistemas de abertura temporizada. Auxilia na liberação de portas em que a identificação do usuário na saída não necessita ser registrada pelo sistema.

- » Acionamento via detecção de movimento próximo ao sensor
- » Sinalização de bloqueio e liberação de saída em LED
- » Pode ser embutido em paredes de alvenaria e madeira
- » Compatível com caixas 4x2, caixas de sobrepor e condutes*
- » Moldura em aço inox

Especificações técnicas

Modelo	BT 4000
Aplicação	Portas com controlador de acesso, interfonos e sistemas com temporizador para controle de fechaduras
Ambiente de aplicação	Uso interno
Tipo de contato	NO – COM – NC
Tensão máxima dos contatos	18 Vdc
Corrente máxima dos contatos	2A
Sinalização luminosa de status do relé do acionador	Fechado = azul / Aberto = verde
Dimensões (A x L x P)	115 x 70 x 30 mm
Temperatura de operação	-20 ~ 55 °C
Umidade de operação	0-95%
Vida útil mínima	500 mil acionamentos

Kit de trava Magnética para controle de acesso em porta

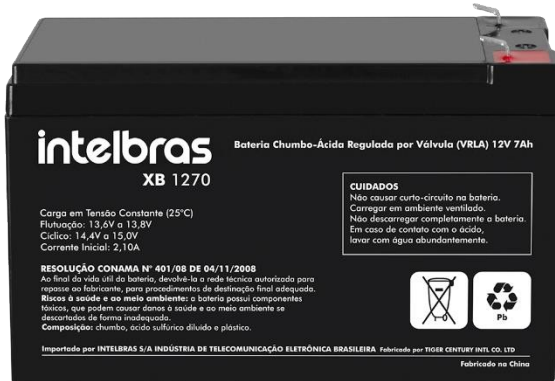
Fotos do produto



Kit de trava Magnética para controle de acesso em porta

XB 1270

Bateria VRLA 12 V 7,0 Ah



A XB 1270 é uma bateria de chumbo-ácido regulada por válvula selada VRLA recarregável, livre de manutenção e protegida contra vazamento. Uma bateria para uso geral e com uma vida útil de até 5 anos em regime de flutuação. A XB 1270 é adequada para o uso em *nobreaks*, equipamentos médicos, luzes de emergência, sistemas de segurança e outras aplicações.

- » Ideal para *nobreaks*, luzes de emergência, sistemas de segurança*
- » Tensão: 12 Vdc
- » Capacidade: 7,0 Ah (C20)
- » Qualidade e durabilidade asseguradas

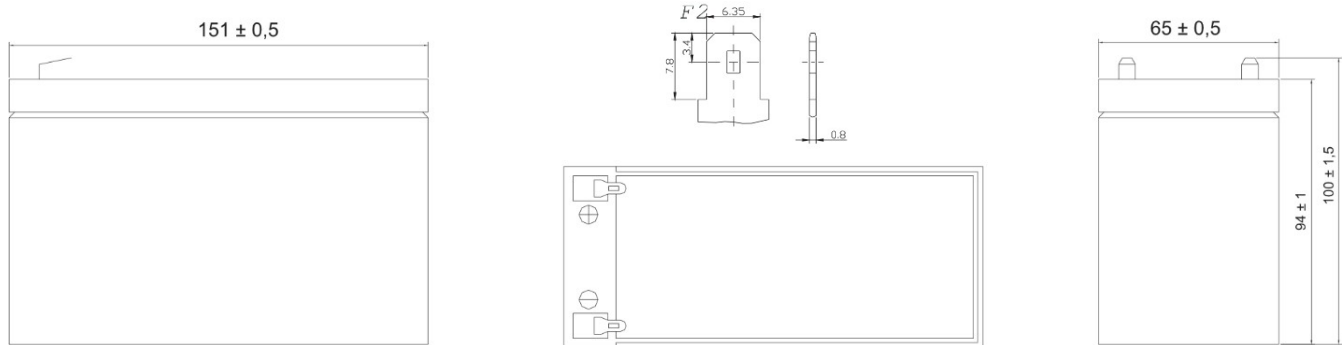
*consulte a especificação de bateria do seu equipamento.

Especificações técnicas

Quantidade de células	6
Tensão total da bateria	12 V
Capacidade	7,0 Ah @ 20h até 1,75 V (tensão final) por célula a 25 °C
Corrente máxima de descarga	70 A (5 segundos)
Resistência interna	Aproximadamente 30 mΩ
Faixa de temperatura de operação	Descarga: -20 °C ~ 60 °C Carga: 0 °C ~ 50 °C Armazenamento: -20 °C ~ 60 °C
Temperatura normal de operação	25 °C ± 5 °C
Tensão de recarga em flutuação	13,6 a 13,8 Vdc
Corrente máxima de recarga recomendada	2,1 A
Serviço cíclico e equalização	14,4 a 15 Vdc
Descarga por armazenamento	Pode ser armazenada por mais de 6 meses a uma temperatura de 25 °C. A taxa de autodescarga é menor que 3% ao mês a 25 °C. Deve-se carregar a bateria antes do uso.
Terminal	Faston macho F2 – 4,75 mm
Dimensão do produto (L × A × P)	151 × 100 × 65 mm
Peso (kg)	2,0 (tolerância de ± 4%)

Kit de trava Magnética para controle de acesso em porta

Dimensões



Características de descarga (A) (25 °C)

F.V / Tempo	5 min	10 min	15 min	30 min	45 min	1 h	2 h	3 h	5 h	8 h	10 h	20 h
9,60 V	26,23	17,20	12,81	6,818	4,322	2,643	1,742	1,418	1,166	0,768	0,655	0,356
10,0 V	25,28	16,77	12,40	6,730	4,256	2,590	1,709	1,398	1,155	0,765	0,658	0,353
10,2 V	23,80	15,94	12,05	6,628	4,224	2,562	1,694	1,384	1,148	0,758	0,648	0,343
10,5 V	21,39	14,90	11,37	6,445	4,172	2,529	1,679	1,364	1,138	0,751	0,645	0,336
10,8 V	19,17	13,90	10,73	6,232	4,114	2,508	1,659	1,317	1,133	0,748	0,634	0,322
11,1 V	16,77	12,74	9,90	5,995	4,016	2,407	1,627	1,298	1,128	0,742	0,624	0,317

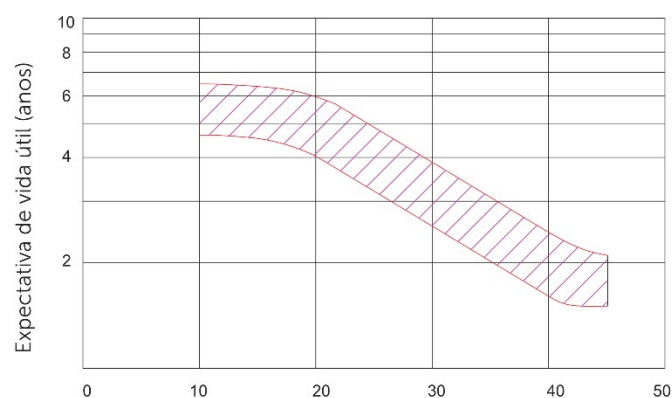
Valores médios (tolerância de $\pm 2\%$)

Características de descarga (W) (25 °C)

F.V / Tempo	5 min	10 min	15 min	30 min	45 min	1 h	2 h	3 h	5 h	8 h	10 h	20 h
9,60 V	284,5	188,6	141,3	78,04	51,67	31,14	20,82	16,98	13,97	9,195	7,964	4,270
10,0 V	277,1	184,6	139,3	77,23	50,91	30,73	20,48	16,74	13,84	9,159	7,889	4,235
10,2 V	263,5	177,3	137,5	76,56	50,53	30,46	20,31	16,58	13,76	9,090	7,787	4,126
10,5 V	240,5	170,0	130,3	75,00	49,85	30,14	20,16	16,36	13,65	9,013	7,733	4,057
10,8 V	217,0	159,1	123,1	73,22	49,20	29,92	19,92	15,81	13,58	8,974	7,615	3,894
11,1 V	191,4	148,1	115,9	71,21	48,12	28,87	19,53	15,58	13,53	8,910	7,502	3,832

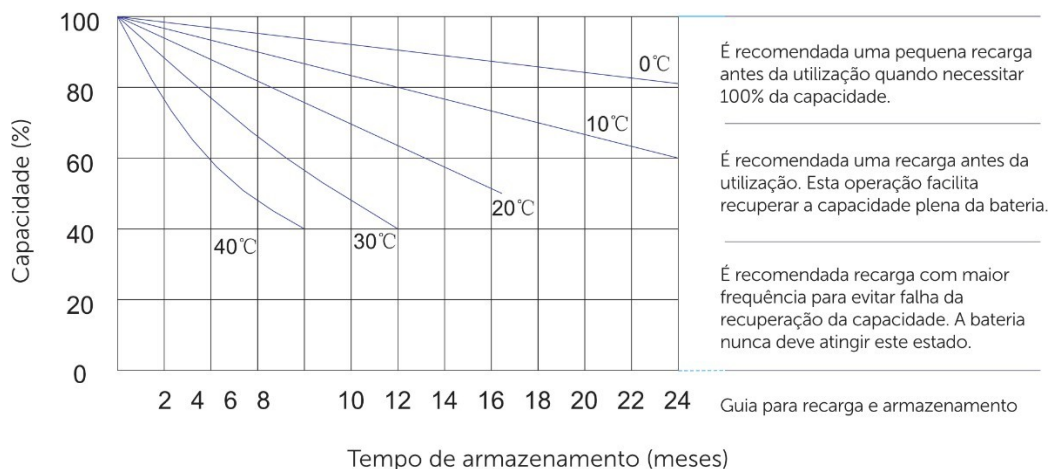
Valores médios (tolerância de $\pm 2\%$)

Efeito da temperatura na vida útil

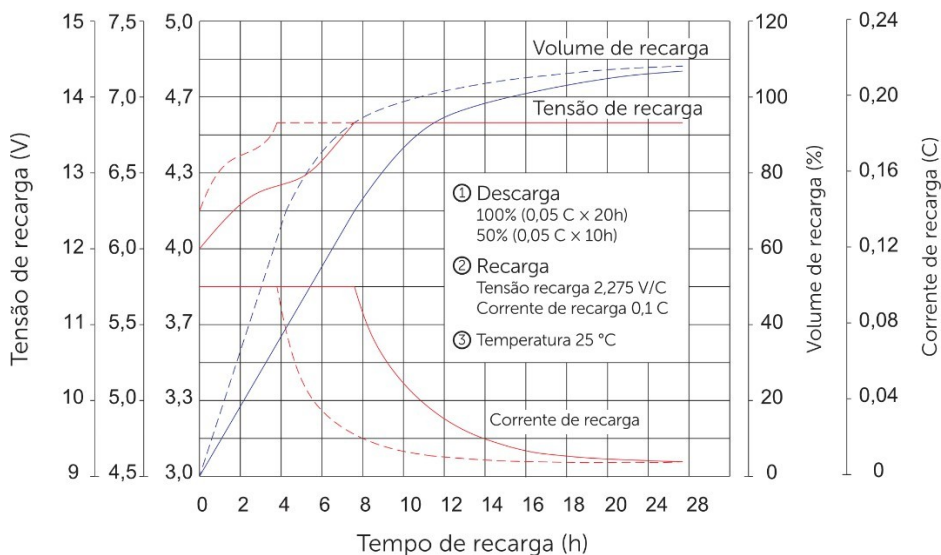


Kit de trava Magnética para controle de acesso em porta

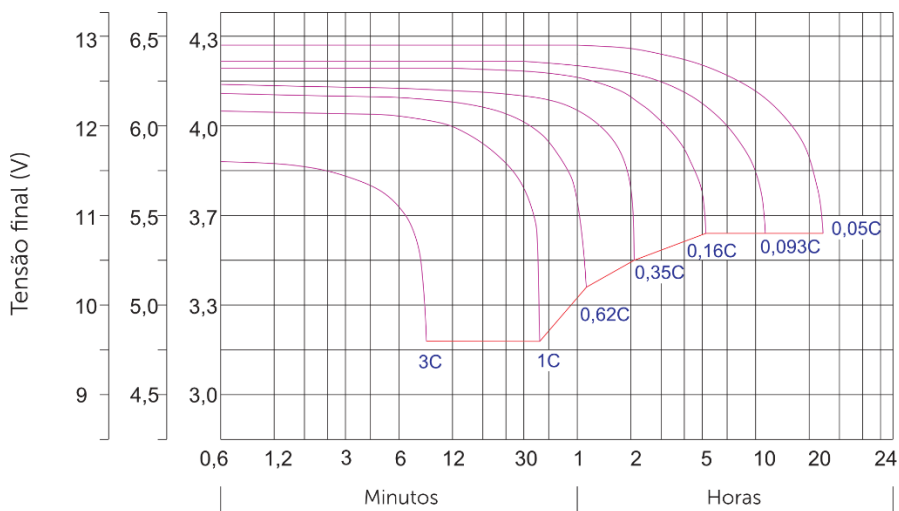
Características de armazenamento



Curva de recarga para uso em stand by



Curva de descarga



Kit de trava Magnética para controle de acesso em porta

Capacidade com diferentes temperaturas

Bateria	-20 °C	-10 °C	0 °C	5 °C	10 °C	20 °C	30 °C	40 °C	50 °C
12 V / 7 Ah	46%	66%	76%	83%	90%	100%	103%	107%	109%

Corrente de descarga × tensão de descarga:

Tensão final de descarga (V/célula)	1,75 V	1,70 V	1,60 V
Corrente de descarga A	$(A) \leq 0,2 C$	$0,2 < (A) < 1,0 C$	$(A) \geq 1,0 C$

Método de carregamento

Tensão constante	$-0,2 C \times 2h + 2,4 - 2,45 V/célula \times 24h$, com uma corrente máxima de $0,3 C$
Corrente constante	$-0,2 C \times 2h + 0,1 C \times 12h$
Rápido	$-0,2 C \times 2h + 0,3 C \times 4h$

C é a capacidade nominal da bateria dada em Ah.

Kit de trava Magnética para controle de acesso em porta



MH 104 A

Mola Hidráulica Aérea

A Mola Hidráulica Aérea é para uso em portas/portões de madeira ou metal. É fabricada em alumínio, podendo ser instaladas em portas com abertura direita ou esquerda.

- » 2 Ajustes de velocidade de fechamento
- » Acabamento na cor prata

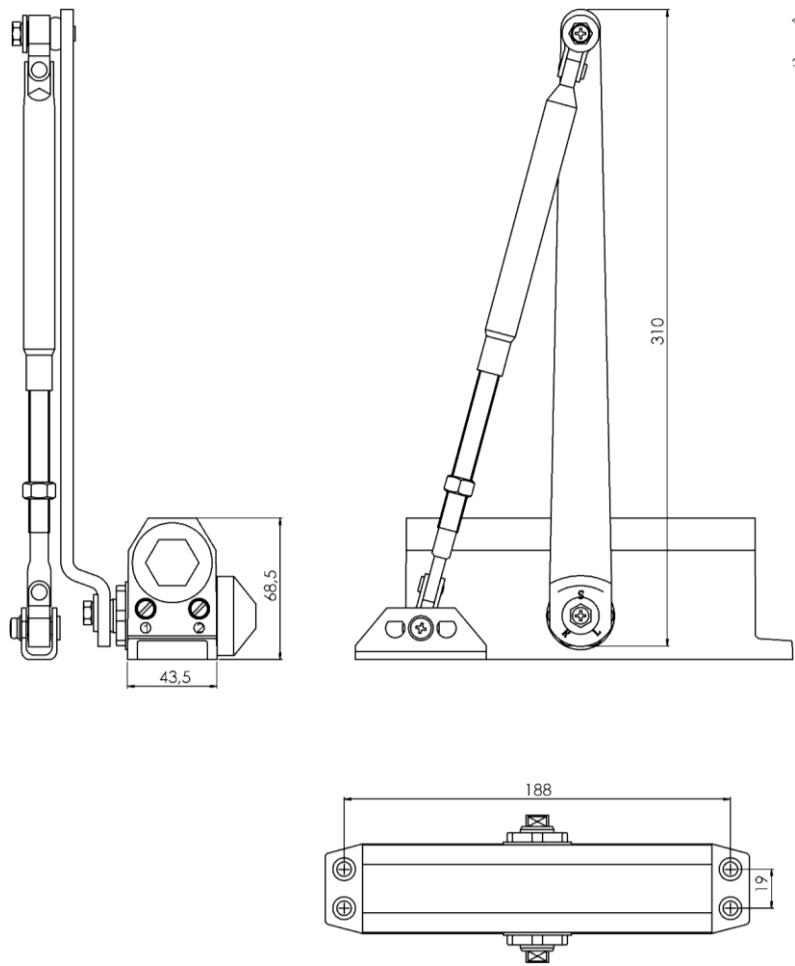
Especificações técnicas

Regulagem de fechamento	180° a 20° e 20° a 0°
Ambiente de instalação	Ambientes internos cobertos
Modo de funcionamento	Mecânico hidráulico
Temperatura de operação	-10 °C ~ 50 °C
Instalação reversível	Direita/ Esquerda
Potência	F4
Peso da porta	Até 85 Kg
Largura da porta	≤ 1100 mm
Peso do produto	1782 g
Dimensão do produto (L X A X P)	44 x 73 x 206 mm

Fotos do produto
Kit de trava Magnética para controle de acesso em porta



Dimensões principais



Kit de trava Magnética para controle de acesso em porta



MH 102 A

Mola Hidráulica Aérea

A Mola Hidráulica Aérea é para uso em portas/portões de madeira ou metal. É fabricada em alumínio, podendo ser instaladas em portas com abertura direita ou esquerda.

- » 2 Ajustes de velocidade de fechamento
- » Acabamento na cor prata

Especificações técnicas

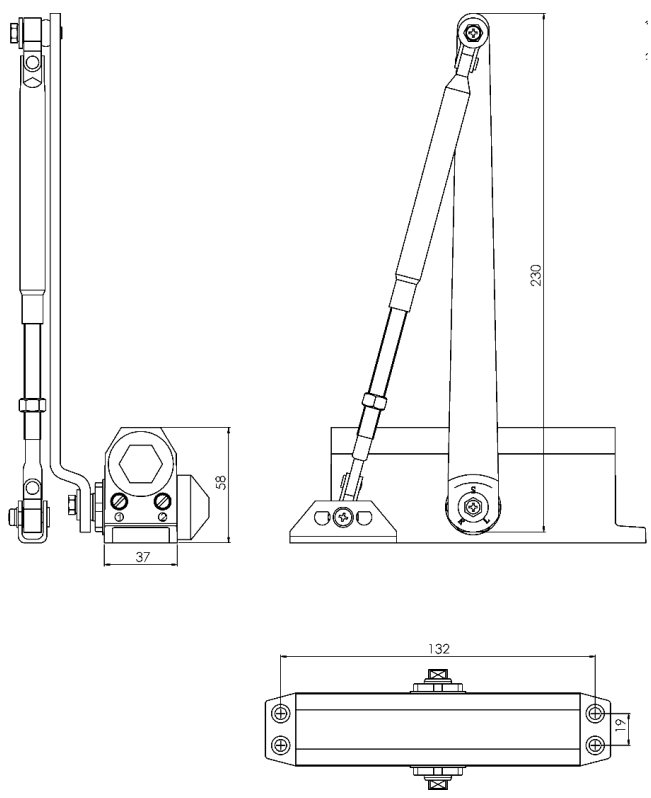
Regulagem de fechamento	180° a 20° e 20° a 0°
Ambiente de instalação	Ambientes internos cobertos
Modo de funcionamento	Mecânico hidráulico
Temperatura de operação	-10 °C ~ 50 °C
Instalação reversível	Direita/ Esquerda
Potência	F2
Peso da porta	De 25 a 45 Kg
Largura da porta	≤ 850 mm
Peso do produto	990 g
Dimensão do produto (L X A X P)	37 x 61 x 148 mm

Kit de trava Magnética para controle de acesso em porta

Fotos do produto



Dimensões principais



Cadastramento de foto iDFace

Esta cartilha tem por finalidade demonstrar boas práticas que facilitam o cadastramento correto da face de um usuário no iDFace por meio de uma webcam, celular, câmera fotográfica ou no próprio controlador de acesso.

As imagens coletadas de maneira correta garantem que a identificação de usuários ocorrerá de forma precisa e rápida. Uma foto cadastrada que não segue as práticas recomendadas poderá dificultar ou impossibilitar a identificação do usuário posteriormente.

Nesta cartilha iremos compartilhar alguns exemplos errados e corretos de fotos cadastradas para auxiliar no processo.

O que é uma boa foto?

Uma foto de boa qualidade sob o ponto de vista do algoritmo de identificação facial embarcado no iDFace deve seguir algumas recomendações:

- 1. Ângulo:** A foto deve ser tirada a uma distância aproximada de 60 cm da webcam ou do equipamento que irá cadastrar a face. O rosto deve estar centralizado no quadro e olhando diretamente para a câmera. Uma foto tirada em um ângulo diferente pode dificultar a identificação
- 2. Distância da câmera:** A pessoa deve estar ao menos a 60cm do dispositivo de captura e no máximo a 1,5m de distância dependendo de parâmetros como zoom. É importante que a imagem seja capturada sem nenhuma distorção devida à(s) lente(s) ou similar.
- 3. Luminosidade:** A foto não deve ser tirada em ambientes com pontos muito claros presentes na imagem (i.e. luzes fortes, sol etc.) ou em um ambiente com baixa luminosidade. O rosto deve ser iluminado de forma uniforme, não sendo recomendadas fotos tiradas sob exposição solar ou em ambientes no qual a iluminação não é uniforme.
- 4. Fundo:** A foto deve ter fundo branco ou fundos neutros, não sendo recomendado fundos com muitas cores complexas.
- 5. Efeitos, filtros e maquiagem:** A utilização de qualquer efeito ou filtro não é permitida e degradará significativamente a identificação facial. O uso de maquiagem em grande quantidade também impossibilitará uma identificação rápida e precisa.

Cadastramento de foto iDFace

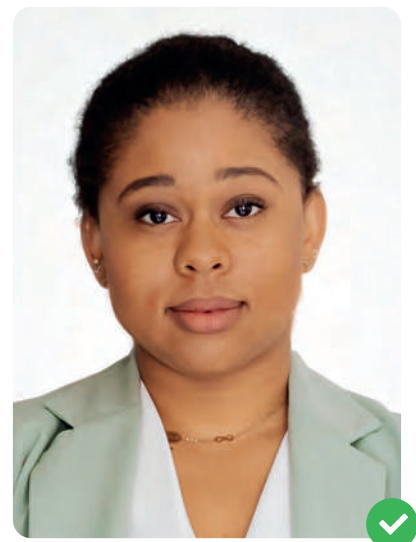
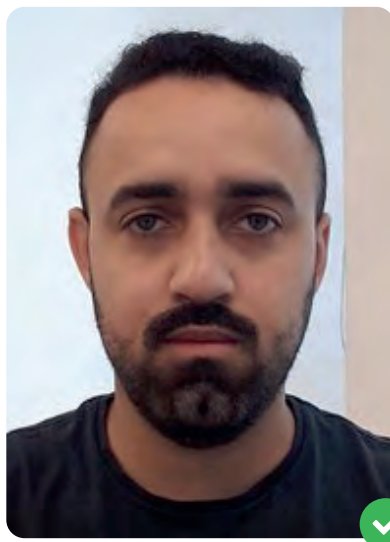
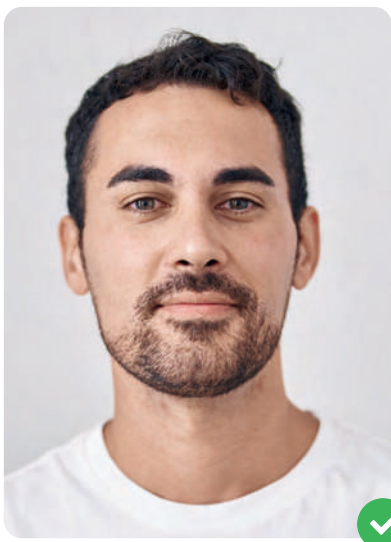
6. Resolução: O rosto deve ocupar ao menos 160 pixels de orelha a orelha e a imagem não pode ser redimensionada e/ou ter sua razão de aspecto alterada. O rosto precisa possuir uma borda de no mínimo 10% de sua largura de orelha a orelha em todas as dimensões (por exemplo, um rosto de 200 pixels precisa ter ao menos 20 pixels de folga em todas as dimensões). O tamanho máximo para o rosto (de orelha a orelha) é de 1000 pixels e a imagem como um todo não pode possuir mais de 2.073.600 pixels (serão aceitas imagens com tamanho mínimo de 160x160 pixels até o produto entre as dimensões $1920 \times 1080 = 2.073.600$ pixels. Por exemplo, imagens de 300x300, 600x600, 2000x1000 serão aceitas mas 4000x3000 não)

7. Formato: O formato ideal é PNG mas são aceitos rostos em JPG também. Caso seja utilizado JPG, é importante que o fator de qualidade seja superior a 95 para preservar as características importantes do rosto.

8. Quantidade de rostos presentes: É fundamental que só haja um rosto presente na foto

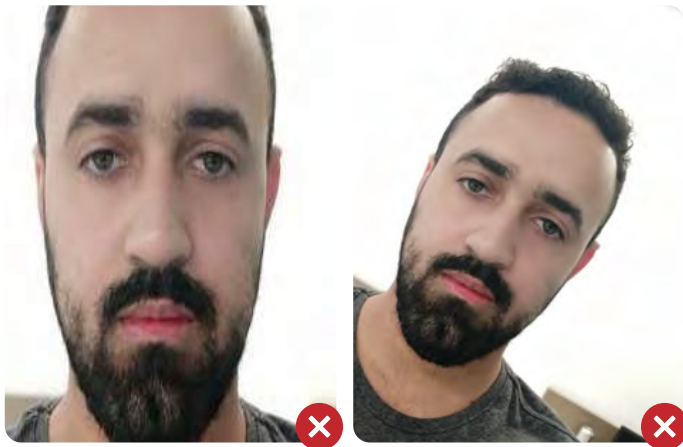
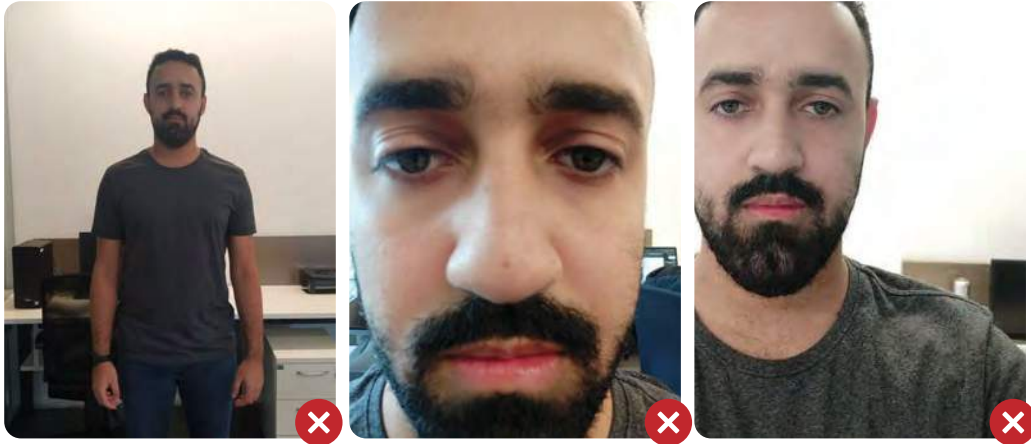
9. Óculos e acessórios: A pessoa não deve usar máscara, boné, capacete, óculos de sol ou qualquer outro objeto na cabeça. Óculos de grau são permitidos desde que não haja nenhum reflexo nas lentes (i.e. os olhos sejam perfeitamente visíveis).

Exemplo abaixo de uma foto considerada "boa" - centralizada, com ângulo frontal, e uniformemente iluminada:

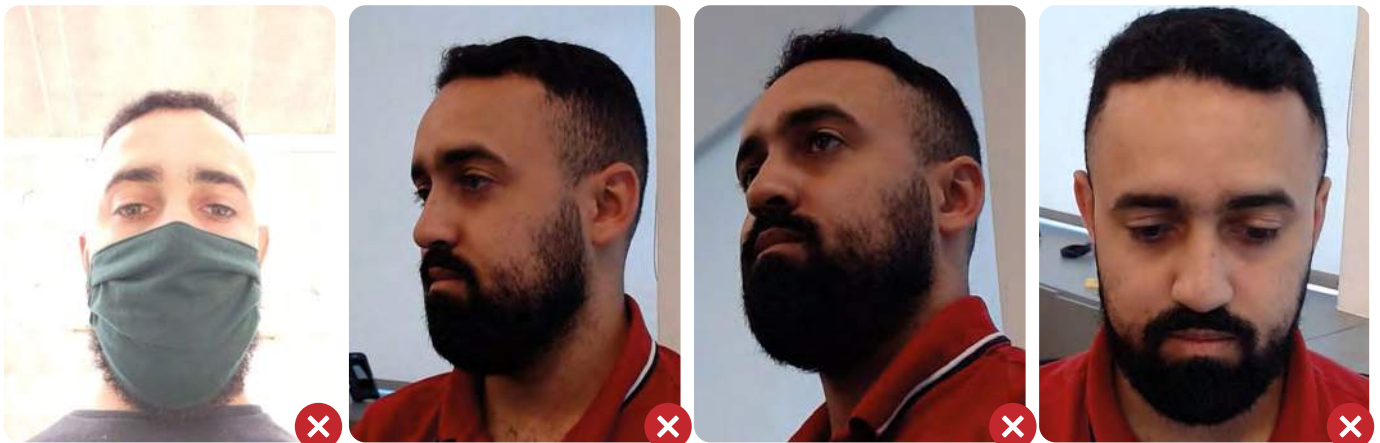


Exemplos de fotos incorretas

DISTÂNCIA E CENTRALIZAÇÃO

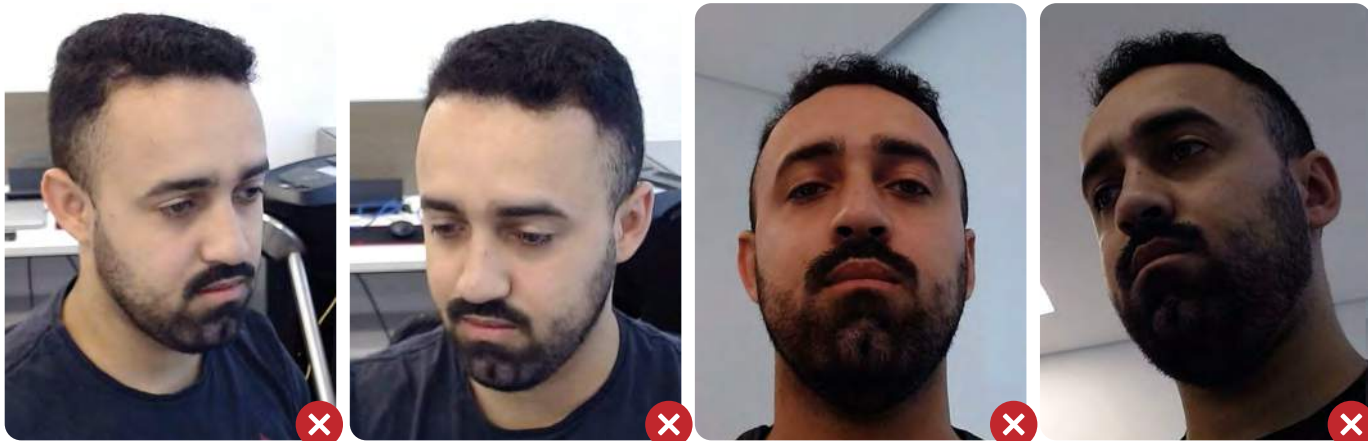


ÂNGULOS

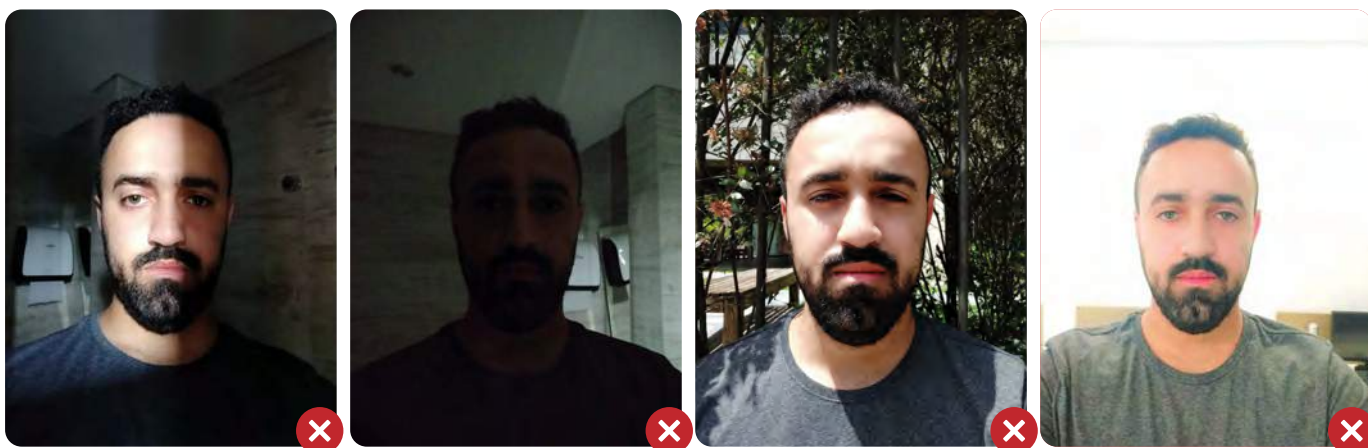
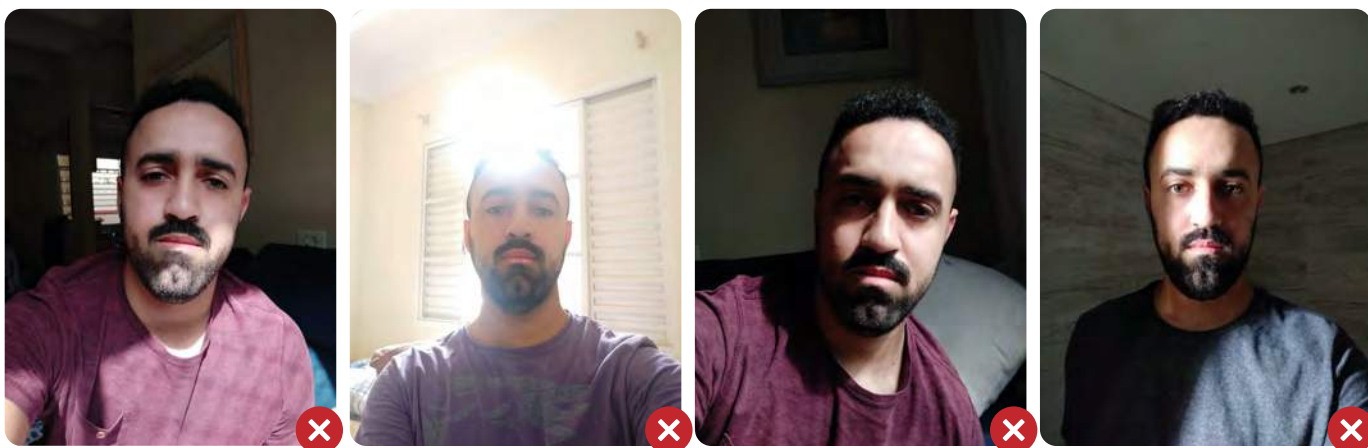


Control iD

Exemplos de fotos incorretas



LUMINOSIDADE



Exemplos de fotos incorretas

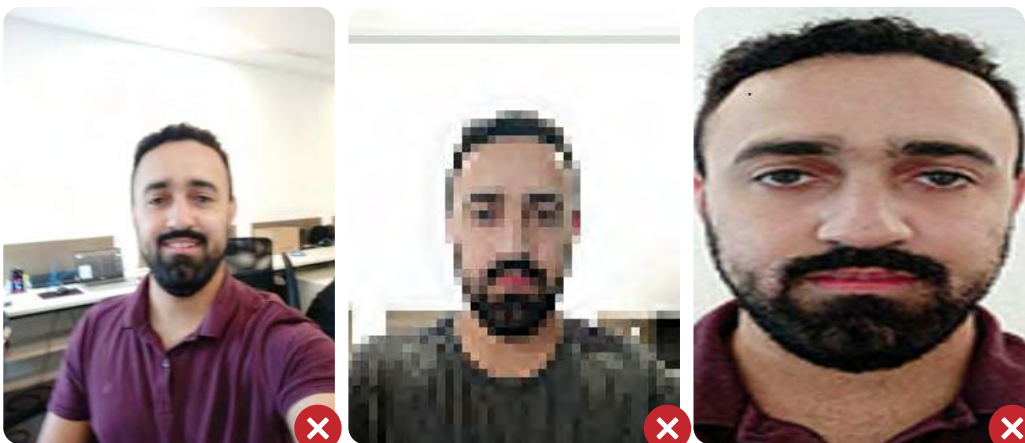
EFEITOS DE FUNDO



FILTROS



QUALIDADE DA IMAGEM



Exemplos de fotos incorretas

EXPRESSÕES FACIAIS



ACESSÓRIOS



Control iD

Controlador de Acesso com Reconhecimento Facial iDFace Max

Com um design moderno e acabamento elegante, o iDFace Max é o dispositivo ideal para monitorar e controlar a entrada e saída de pessoas através da tecnologia de reconhecimento facial. Seu algoritmo avançado e câmeras de alta qualidade permitem a identificação de até 100.000 faces (1:N) ou (1:1), com detecção de rostos vivos e identificação de usuários com e sem máscara.

Pode configurar tipo de leitura com ou sem autenticação dupla, facial, cartão ou senha individual por equipamento.

Para comunicação, o aparelho conta com interfone SIP integrado* e possui conexões TCP/IP, USB, Wi-Fi* e Bluetooth*. Além disso, seu amplo display touchscreen LCD de 7" possibilita uma navegação fácil e intuitiva para a configuração de regras de acesso e visualização de relatórios.



- Display touchscreen de 7"
- Identificação de até 100.000 faces com detecção de rosto vivo*
- Grau de Proteção IP65
- Regras de acesso personalizadas por grupos e horários
- Interfone SIP integrado*

Control iD

iDFace Max

Controlador de Acesso com Reconhecimento Facial



ESPECIFICAÇÕES TÉCNICAS

CONTROLE DE ACESSO

Quantidade de Usuários

Capacidade para mais de 200.000 usuários cadastrados

Quantidade de Faces

Capacidade para até 10.000 / 50.000 / 100.000 faces com detecção de rosto vivo, conforme a licença adquirida.

Regras de Acesso

Regras de liberação conforme horários e departamentos

Controle de Portas

Através do módulo de acionamento externo e/ou relé interno

Sensores e Botoeira

1 entrada de botoeira no módulo de acionamento

1 entrada para sensor de porta aberta no módulo de acionamento

Relé de Saída

1 relé interno e 1 no módulo de acionamento de até 30VAC/5A

Entrada Wiegand

1 porta no módulo de acionamento

Saída Wiegand

1 porta no módulo de acionamento

COMUNICAÇÃO

Ethernet

1 porta Ethernet 10/100Mbps nativa

USB

1 porta USB Host 2.0

OSDP

Suporte ao protocolo OSDP como Dispositivo Periférico pela interface RS-485

Wi-Fi

Comunicação Wi-Fi integrada (opcional)

GPRS

Módulo de conexão via GPRS (opcional)

Interfone SIP

Interfone SIP integrado compatível com G711 (versão Pro)

FORMAS DE IDENTIFICAÇÃO

Reconhecimento Facial

Duas câmeras HD 1080p (luz visível e luz infravermelha)

Cartões de Proximidade (conforme modelo)

Tecnologias MIFARE™, 125 kHz ASK ou HID

Senha

Identificação de usuários através de senha numérica

QR Code

Identificação de usuários através de QR Code

INTERFACE DE USUÁRIO

Tela LCD Touchscreen

Display LCD TFT colorido de 7" (800x1280) com tela capacitiva sensível ao toque

Software Web Integrado

Software completo de gerenciamento de controle de acesso via browser

Áudio

Alto-falante e microfone embutidos

FABRICADO NO BRASIL

Produto Beneficiado pela Legislação de Informática

CARACTERÍSTICAS GERAIS

Dimensões gerais

119,4 mm x 34,6 mm x 247 mm (L x P x A) - Terminal

52 mm x 52 mm x 22 mm (L x P x A) - Módulo de Acionamento Externo

Peso do equipamento

950g - Terminal

35g - Módulo de Acionamento Externo

Alimentação

Fonte externa de 12V 2A ou PoE (IEEE802.3af)

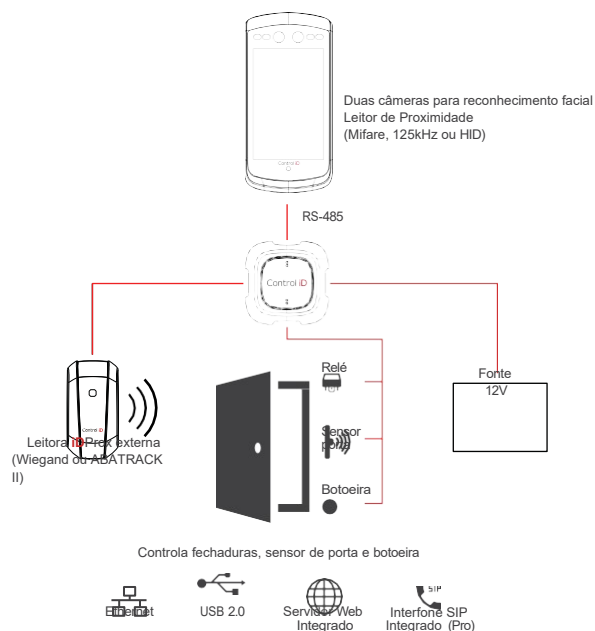
Grau de proteção

IP65

Controle de Ponto e Frequência

Coletor compatível com o software RHID (REP-P) conforme Portaria MTP 671/2021

DIAGRAMA DE INTERLIGAÇÃO



iDFace Max – Guia Rápido

Obrigado por adquirir o Controlador de Acesso com reconhecimento facial iDFace Max! Para informações detalhadas sobre a utilização de seu novo iDFace Max, consulte:

www.controlid.com.br/userguide/idface-max.pdf

Ao utilizar os produtos da Control iD, você aceita os Termos e Condições de Uso e Informações Sobre Proteção de Dados Pessoais disponíveis em:

www.controlid.com.br/legal/acessoeponto.pdf

Material Necessário

Para instalação de seu iDFace Max são necessários os seguintes itens: furadeira, buchas com respectivos parafusos, chave de fenda ou philips, fonte de 12V de no mínimo 2A e fechadura eletrônica.

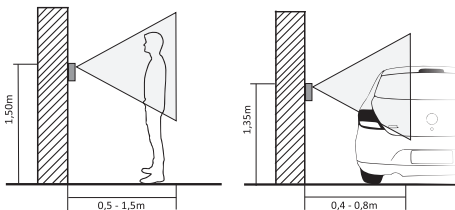
O equipamento também pode ser alimentado pela conexão Ethernet usando infraestrutura PoE compatível com IEEE 802.3af. Nesse caso, o equipamento também irá fornecer energia para o Módulo de Acionamento Externo (MAE).¹

¹ O uso dos 12V fornecidos pelo POE são exclusivos para alimentação do MAE. Qualquer caso fora disso (ligações paralelas com outros equipamentos e afins) configuram violação de garantia e isenção de responsabilidade do fabricante.

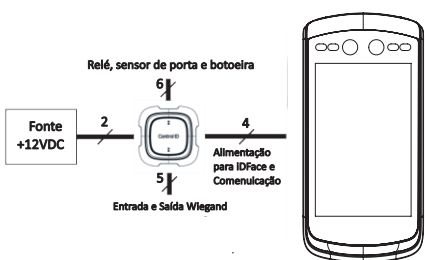
Instalação

Para o correto funcionamento de seu iDFace Max devem ser tomados os seguintes cuidados:

- Instalação em lugar sem exposição solar direta. O fator iluminação deve ser levado em conta para melhor qualidade de captura de imagem.
- Evitar objetos metálicos próximos à parte traseira do equipamento para não prejudicar o alcance do leitor de cartão de proximidade. Caso não seja possível, utilizar espaçadores isolantes.
- Antes de fixar o dispositivo, assegurar que todos os cabos de ligação foram corretamente passados até o equipamento.
- Fixar a parte superior do iDFace Max a 1,5m do solo para passagem de pessoas ou 1,35m para o reconhecimento de uma pessoa dentro de um carro.



A instalação do equipamento é simples e deve seguir o diagrama abaixo:



1. Para maior segurança na instalação, colocar o Módulo de Acionamento Externo (MAE) em

uma região segura (parte interna da instalação).

⚠ O MAE do iDFace Max é compatível com o restante da linha da Control iD, mas os MAEs fabricados antes de Julho de 2024 não são compatíveis com o iDFace Max em razão do consumo de corrente (picos de 2A).

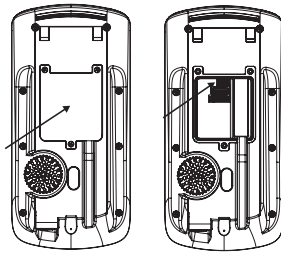
2. Usar o gabarito do verso deste guia para realizar os 5 furos de fixação do iDFace Max e colocar as buchas.
3. Ligar o MAE a uma fonte de +12V e à fechadura sendo controlada por meio dos cabos fornecidos.
4. Passar um cabo de 4 condutores que interliga o MAE ao iDFace Max. Para distâncias maiores que 5m, utilize cabos de espessura maior e de par trançado para os sinais de dados. Caso opte por um cabo Cat 5 para conectar o MAE ao iDFace Max, utilize 3 pares para a alimentação e 1 par para os sinais de dados. Para esse caso, a distância não deve passar de 25m. Lembre-se de utilizar o mesmo par para os sinais A e B.

Configuração de instalação recomendada para cabo Cat 5

+12V	Verde + Laranja + Marrom
GND	Verde / Br + Laranja / Br + Marrom / Br
A	Azul
B	Azul / Br

⚠ O iDFace Max chega a consumir mais de 1A continuamente, assim, utilize cabos de bitola grande ou junte vários pares para facilitar a condução de corrente.

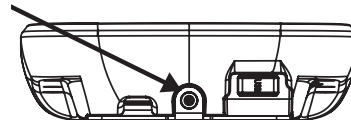
5. Interligar o chicote de conexão fornecido com o iDFace Max ao cabo de 4 condutores do item anterior.
6. Remover o suporte de parede do iDFace Max.
7. Parafusar o suporte de parede nas buchas.
8. Remover a tampa de vedação na traseira e conectar o iDFace Max ao cabo de 4 condutores.



9. Reposicionar e fixar a tampa e a borracha de vedação.

⚠ A tampa e a borracha de vedação são essenciais para garantir o grau de proteção IP65. Certifique-se de posicioná-las e fixá-las adequadamente na traseira do produto.

10. Coloque o iDFace Max em seu suporte de parede e fixe-o por meio do parafuso e chave fornecidos junto com os cabos de ligação.



Descrição dos Pinos de Conexão

No seu controlador iDFace Max, existe uma entrada de conector na parte traseira do equipamento além da entrada de conector de rede (Ethernet). No Módulo de Acionamento Externo (MAE) existem outros 4 conectores que serão usados para ligação de fechaduras, botoeiras, sensores e leitores conforme será explicado abaixo.

iDFace Max - Conector de 4 pinos (Alimentação + Dados)

GND	Preto	Terra da fonte
B	Azul / Br	Comunicação B
A	Azul	Comunicação A
+12V	Vermelho	Alimentação +12V

iDFace Max - Conector de 7 pinos (Expansão)

GPIO1	Amarelo	Pino Opcional 1
GPIO2	Amarelo	Pino Opcional 2
GPIO3	Amarelo	Pino Opcional 3
GND	Preto	Terra (comum)
NC	Verde	Contato Normalmente Fechado
COM	Laranja	Contato Comum
NO	Azul	Contato Normalmente Aberto

Os pinos GPIO e o relé integrado ao equipamento são configuráveis via firmware.

iDFace Max - Conector de 8 pinos (Expansão)

NC		Não conectado
NC		Não conectado
NC		Não conectado
GND	Preto	Terra (comum)
AUX-A	Roxo	RS-485 Auxiliar - A
AUX-B	Roxo/Br	RS-485 Auxiliar - B
LO-AUD	Branco	Line-Out Áudio
LO-GND	Marrom	Line-Out terra

MAE - Conector de 4 pinos (Ligação do iDFace Max)

GND	Preto	Terra da fonte
B	Azul / Br	Comunicação B
A	Azul	Comunicação A
+12V	Vermelho	Saída +12V

MAE - Conector de 2 pinos (Alimentação)

GND	Preto	Terra da fonte
+12V	Vermelho	Alimentação +12V

⚠ A ligação a uma fonte de +12V de no mínimo 2A é fundamental para a correta operação do equipamento

MAE - Conector de 5 pinos (Wiegand In/Out)

WOUT0	Amarelo/Br	Saída Wiegand - DATA
WOUT1	Amarelo	Saída Wiegand - DATA1
GND	Preto	Terra (Comum)
WIN0	Verde/Br	Entrada Wiegand - DATA0
WIN1	Verde	Entrada Wiegand - DATA1

⚠ Leitoras de cartão externas devem ser ligadas às entradas WIN0 e WIN1 do tipo Wiegand. Caso haja uma placa controladora, podemos ligar as saídas Wiegand WOUT0 e WOUT1 para que o *id* do usuário identificado no iDFace Max seja transferido à controladora.

MAE - Conector de 6 pinos (Controle de Porta/Relé)

DS	Roxo	Entrada para Sensor de Porta
GND	Preto	Terra (comum)
BT	Amarelo	Entrada para Botoeira
NC	Verde	Contato Normalmente Fechado
COM	Laranja	Contato Comum
NO	Azul	Contato Normalmente Aberto

⚠ As entradas de botoeira e sensor de porta são configuráveis como NO ou NC e devem ser ligadas a "contatos secos" (chaves, relés etc.) entre GND e o respectivo pino.

MAE – Modos de Comunicação

- Padrão: A MAE irá se comunicar com qualquer equipamento
- Avançado: A MAE irá se comunicar unicamente com o equipamento ao qual foi configurado neste modo

⚠ Para retornar a MAE ao modo padrão, desligue-a, conecte o pino WOUT1 com BT e depois ligue-a. O LED piscará rapidamente 20x indicando que a mudança foi feita.

Configuração de seu iDFace Max

A configuração de todos os parâmetros de seu novo iDFace Max pode ser realizada através do display LCD (Interface Gráfica – GUI) e/ou através de um navegador de internet padrão (desde que o iDFace

Max esteja conectado a uma rede Ethernet e tenha esta interface).

Para configurar, por exemplo, o endereço de IP, máscara de sub-rede e *gateway* por meio da tela sensível ao toque, siga os passos: **Menu** → **Configurações** → **Rede**. Atualize as informações como desejar e conecte o equipamento à Rede.

Interface Web de Configuração

Inicialmente, conecte o equipamento diretamente a um PC por meio de um cabo de Rede (cross ou ponto a ponto). Em seguida, configure um IP fixo em sua máquina na rede 192.168.0.xxx (onde xxx é diferente de 129 para que não haja conflito de IP) com máscara 255.255.255.0.

Para acessar a tela de configuração do equipamento, abra um navegador de internet e digite a URL:

<http://192.168.0.129>

A tela de login aparecerá. Por padrão, as credenciais de acesso são:

- Nome de usuário: **admin**
- Senha: **admin**

⚠ Por meio da interface web é possível alterar o IP do equipamento. Caso altere este parâmetro, lembre-se de anotar o novo valor para poder se conectar novamente ao produto.

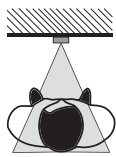
Cadastro e Identificação de Usuário

O bom funcionamento do sistema de reconhecimento facial está diretamente relacionado à qualidade da imagem capturada pelo iDFace Max durante a etapa de cadastro. Assim, durante este processo, certifique-se de que o rosto esteja alinhado com a câmera mantendo a distância de 50 cm. Evite expressões faciais atípicas e objetos que possam esconder regiões importantes da face (máscara, óculos escuros e outros). Tenha em mente que a foto deve ser registrada como um documento pessoal.

Para o processo de identificação, posicione-se em frente e dentro do campo de visão da câmera do iDFace Max e aguarde a indicação de acesso permitido ou negado no aparelho.

⚠ Evite o uso de objetos que possam bloquear a captura da imagem dos olhos.

⚠ Recomenda-se que a distância entre o dispositivo e o usuário (de altura entre 1,45-1,80m) seja de 0,5 a 1,5 m. Certifique-se de estar posicionado dentro do campo de visão da câmera.



Tipos de Fechaduras

O iDFace Max, por meio de relé no Módulo de Acionamento Externo (MAE) de até 30V e 5A, é compatível com praticamente todos os tipos de fechaduras disponíveis no mercado.

Fechadura de Eletroímã

A fechadura de eletroímã, *Magnetic Lock* em inglês, ou ainda fecho eletromagnético consiste em uma bobina (parte fixa) e uma peça metálica (atraque) que é presa à porta (parte móvel). Enquanto houver passagem de corrente pelo eletroímã a parte fixa irá atrair a parte móvel. Quando a distância entre estas duas partes for pequena, ou seja, quando a porta estiver fechada e o atraque sobreposto à parte fixa, a força de atração entre as partes pode superar 1000kgf.

Assim, a fechadura de eletroímã é normalmente ligada ao contato NC do relé de acionamento,

pois normalmente esperamos que passe corrente pelo eletroímã e, caso desejemos que a porta seja aberta, o relé deve abrir e interromper o fluxo de corrente.

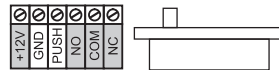
Neste guia, a fechadura de eletroímã será representada por:



Fechadura Pino-Solenóide

A fechadura do tipo pino-solenóide, também conhecida como solenóide, consiste em uma parte fixa que possui um pino móvel ligado a um solenóide. A fechadura normalmente acompanha uma chapa metálica que deve ser presa à porta (parte móvel). O pino da parte fixa entra na chapa metálica impedindo a abertura da porta.

Neste guia, a fechadura pino-solenóide será representada por:



⚠ Os terminais indicados em cinza podem não estar presentes em todas as fechaduras. Caso exista uma entrada de alimentação (+12V ou +24V), é fundamental conectá-la a uma fonte antes de operar a fechadura.

Fechadura Eletromecânica

A fechadura eletromecânica ou *strike* consiste em uma lingueta ligada a um solenóide por meio de um mecanismo simples. Após a abertura da porta, o mecanismo volta ao estado inicial permitindo o fechamento da porta.

Assim, a fechadura eletromecânica tem normalmente dois contatos ligados diretamente ao solenóide. Ao passar corrente pela fechadura, a porte será destravada.

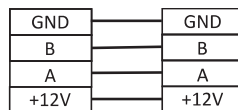
Neste guia, a fechadura eletromecânica será representada por:



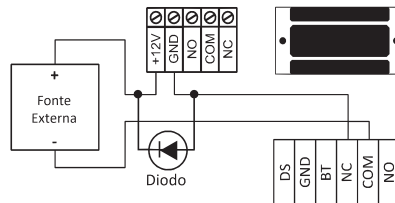
⚠ Confirme a tensão de operação da fechadura antes de ligá-la ao iDFace Max! Muitas fechaduras eletromecânicas operam com 110V/220V e, portanto, devem utilizar uma ligação diferenciada.

Diagramas de Ligação

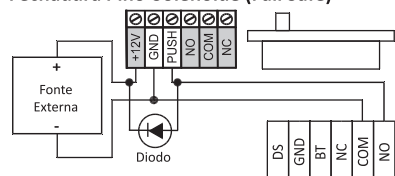
Ligação do iDFace Max e MAE – Obrigatório



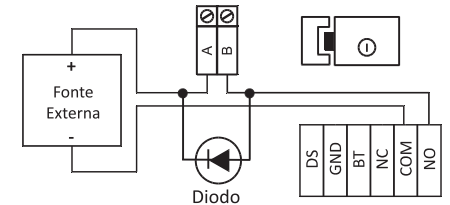
Fechadura de Eletroímã²



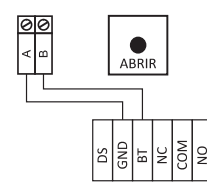
Fechadura Pino-Solenóide (Fail Safe)²



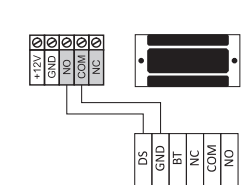
Fechadura Eletromecânica (Fail Secure)²



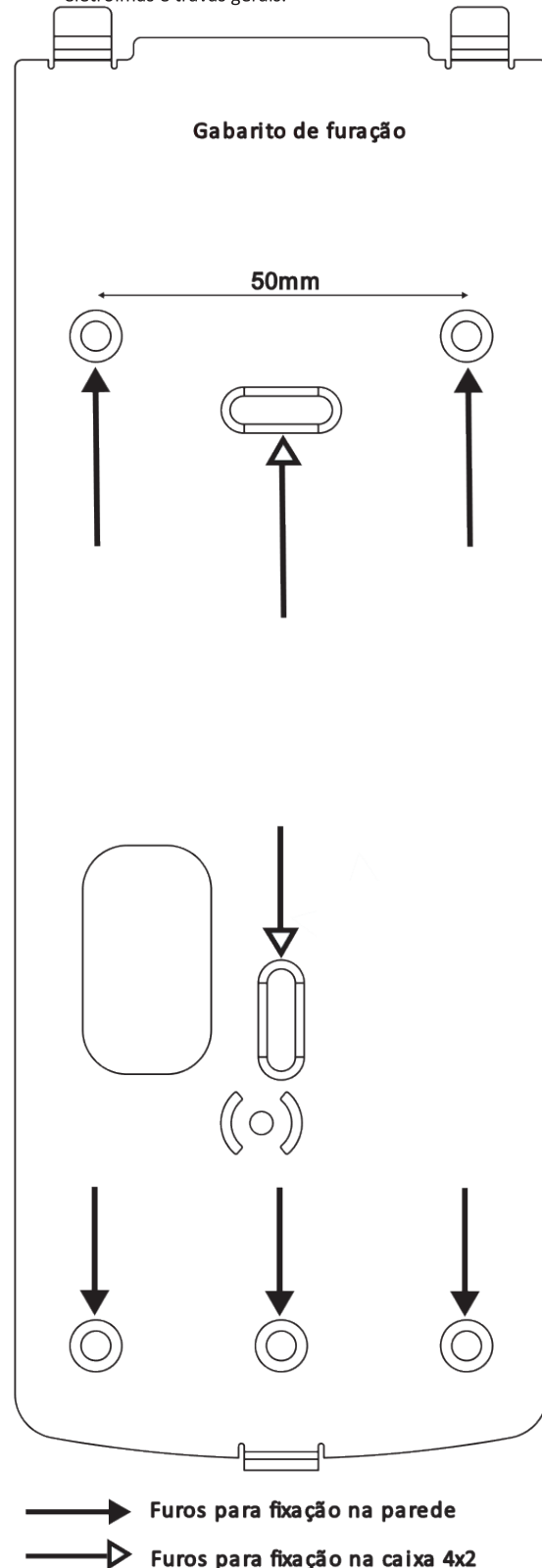
Ligação de Botoneira



Ligação de Sensor de Porta



² ⚠ É obrigatório a utilização de uma fonte externa exclusiva para a alimentação das Fechaduras, eletroímãs e travas gerais.



Guia de instalação

BT 4000

Acionador de saída

Parabéns, você acaba de adquirir um produto com a qualidade e segurança Intelbras.

O acionador de abertura infravermelho BT 4000 é um produto complementar para sistemas de controle de acesso, interfones e sistemas de abertura temporizada, auxiliando na liberação de portas onde a identificação do usuário na saída não necessita ser registrada pelo sistema. Seu acionamento dá-se por um sensor infravermelho, bastando o usuário aproximar sua mão do dispositivo para liberar o acesso, não sendo necessário tocá-lo. Compatível com caixas 4x2, pode ser embutido em paredes de alvenaria e madeira com muita praticidade, podendo também ser embutido à perfis metálicos ou ainda utilizado em caixas de sobrepor e condutes disponíveis no mercado. O acionador possui moldura em aço inox, transmitindo ao produto um acabamento mais sofisticado, de alta qualidade e durabilidade.

1. Cuidados e segurança

- » O acionador de abertura infravermelho BT 4000 deve ser instalado próximo da porta ou portão, no lado interno do ambiente que se quer controlar, com cobertura adequada, para que fique protegido de chuva.

2. Especificações técnicas

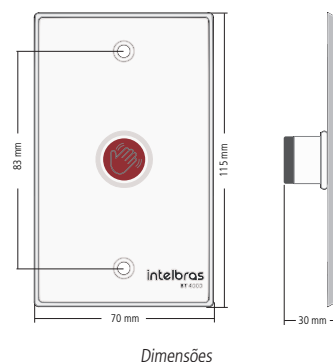
Modelo	Embutir compatível com caixas 4x2, caixas de sobrepor e condutes
Aplicação	Portas com controlador de acesso, interfones e sistemas com temporizador para controle de fechaduras
Tensão de funcionamento	12 Vdc
Tipo de contato	Relé (NO – COM – NC)
Tensão máxima dos contatos	18 Vdc
Distância de detecção	Aproximadamente 10 cm
Corrente máxima dos contatos	2 A
Dimensões (L x A x P)	70 x 115 x 30 mm
Temperatura de operação	-20 ~ 55 °C
Umidade de operação	0-95%
Vida útil mínima	500.000 acionamentos
Corrente de consumo (Standby)	19 mA
Corrente de consumo (Pico)	37 mA

3. Produto

Itens que acompanham:

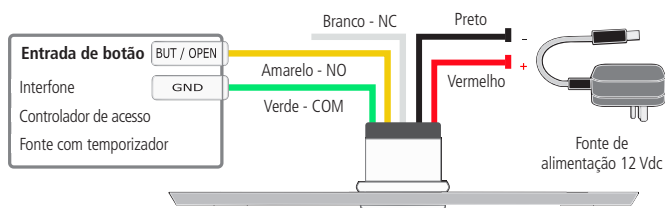
- » 1x acionador de saída infravermelho com moldura.
- » 2x parafusos de fixação.

3.1. Dimensões

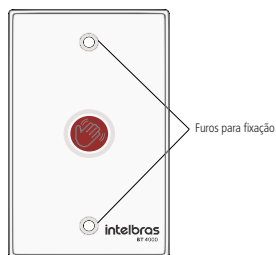


4. Instalação

1. Insira os fios do controlador de acesso nos terminais do conector e aperte os parafusos;



2. Acomode os fios na caixa e fixe o acionador com parafusos, utilizando os furos para fixação.



Obs.: verifique as dimensões de furação do produto para seleção dos condutes.

5. Utilização básica

Com o sistema devidamente instalado e energizado, aproxime a mão da área sinalizada para liberar a fechadura e abrir a porta. O alcance de detecção é de aproximadamente 10 cm.

6. Sinalização do acionador

Azul	Desacionado / Não solicitada abertura da fechadura
Verde	Acionado / Solicitada abertura da fechadura

7. Dúvidas frequentes

Dúvida	Solução
Acionador não libera a porta	Revise as ligações conforme o manual do controlador de acesso, interfone ou sistema com temporizador em que o acionador está conectado
Porta não trava ou demora a travar após abertura pelo acionador	Verifique e, se necessário, reconfigure o tempo de porta aberta no controlador de acesso, interfone ou sistema com temporizador em que o acionador está conectado

Termo de garantia

Fica expresso que esta garantia contratual é conferida mediante as seguintes condições:

Nome do cliente:

Assinatura do cliente:

Nº da nota fiscal:

Data da compra:

Modelo:

Nº de série:

Revendedor:

1. Todas as partes, peças e componentes do produto são garantidos contra eventuais vícios de fabricação, que porventura venham a apresentar, pelo prazo de 1 (um) ano – sendo este de 90 (noventa) dias de garantia legal e 9 (nove) meses de garantia contratual –, contado a partir da data da compra do produto pelo Senhor Consumidor, conforme consta na nota fiscal de compra do produto, que é parte integrante deste Termo em todo o território nacional. Esta garantia contratual compreende a troca expressa de produtos que apresentarem vício de fabricação. Caso não seja constatado vício de fabricação, e sim vício(s) proveniente(s) de uso inadequado, o Senhor Consumidor arcará com essas despesas.
2. A instalação do produto deve ser feita de acordo com o Manual do Produto e/ou Guia de Instalação. Caso seu produto necessite a instalação e configuração por um técnico capacitado, procure um profissional idôneo e especializado, sendo que os custos desses serviços não estão inclusos no valor do produto.
3. Após sua vida útil, o produto deve ser entregue a uma assistência técnica autorizada da Intelbras ou realizar diretamente a destinação final ambientalmente adequada evitando impactos ambientais e a saúde. Caso prefira, a pilha/bateria assim como demais eletrônicos da marca Intelbras sem uso, pode ser descartado em qualquer ponto de coleta da Green Eletron (gestora de resíduos eletroeletrônicos a qual somos associados). Em caso de dúvida sobre o processo de logística reversa, entre em contato conosco pelos telefones (48) 2106-0006 ou 0800 704 2767 (de segunda a sexta-feira das 08 às 20h e aos sábados das 08 às 18h) ou através do e-mail suporte@intelbras.com.br.
4. LGPD – Tratamento de dados pela Intelbras: a Intelbras não acessa, transfere, capta nem realiza qualquer tipo de tratamento de dados pessoais a partir deste produto.

Sendo estas as condições deste Termo de Garantia complementar, a Intelbras S/A se reserva o direito de alterar as características gerais, técnicas e estéticas de seus produtos sem aviso prévio.

Todas as imagens deste manual são ilustrativas.



fale com a gente / hable con nosotros

Brasil

Suporte a clientes: ☎ (48) 2106 0006

Fórum: forum.intelbras.com.br

Suporte via chat: chat.intelbras.com.br/

Suporte via e-mail: suporte@intelbras.com.br

SAC: 0800 7042767

Onde comprar? Quem instala?: 0800 7245115

Otros países

soporte@intelbras.com

Importado no Brasil por: / Importado em Brasil por:
Intelbras S/A – Indústria de Telecomunicação Eletrônica Brasileira
Rodovia SC 281, km 4,5 – Sertão do Marum – São José/SC – 88122-001
CNPJ 82.901.000/0014-41 – www.intelbras.com.br | www.intelbras.com

01.22
Origem: China
Fabricado em China

Accionador de salida

Enhorabuena, usted acaba de adquirir un producto con la calidad y seguridad Intelbras.

El accionador de apertura infrarrojo BT 4000 es un producto complementario para sistemas de control de acceso, interfonos y sistemas de apertura temporizada, ayudando en la liberación de puertas donde la identificación del usuario en la salida no necesita ser registrada por el sistema. Su accionamiento se da por un sensor infrarrojo, bastando el usuario aproximar su mano del dispositivo para liberar el acceso, no siendo necesario tocarlo. Compatible con cajas de 4x2, puede empotrarse en paredes de mampostería y madera con gran practicidad, y también puede empotrarse en perfiles metálicos o incluso utilizarse en cajas superpuestas y conductos disponibles en el mercado. El accionador tiene moldura en acero inoxidable, transmitiendo al producto un acabado más sofisticado, de alta calidad y durabilidad.

1. Cuidados y seguridad

- » El accionador de apertura infrarrojo BT 4000 debe instalarse cerca de la puerta o portón, en el lado interno del ambiente que se quiere controlar, con cobertura adecuada, para que quede protegido de lluvia.

2. Especificaciones técnicas

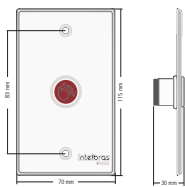
Modelo	Empotrar compatible con cajas 4x2, cajas superpuestas y conductos
Aplicación	uertos con controlador de acceso, interfonos y sistemas con temporizador para control de cerraduras
Tensión de funcionamiento	12 Vcc
Tipo de contacto	Relé (NO – COM – NC)
Tensión máxima de los contactos	18 Vcc
Distancia de detección	cerca de 10 cm
Corriente máxima de los contactos	2 A
Dimensiones (A x L x P)	70 x 115 x 30 mm
Temperatura de funcionamiento	-20 ~ 55 °C
Humedad de operación	0-95%
Vida útil mínima	500.000 accionamientos
Consumo de corriente (Standby)	19 mA
Consumo de corriente (Pico)	37 mA

3. Producto

Ítems que vienen en la caja:

- » 1x accionador de salida infrarrojo con moldura.
- » 2 x tornillos de fijación.

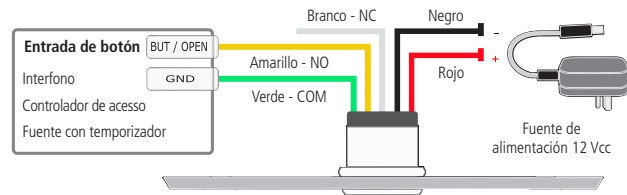
3.1. Dimensiones



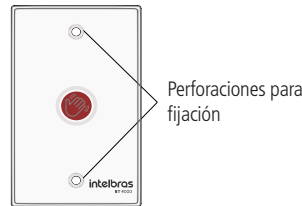
Dimensiones

4. Instalación

1. Inserte los cables del controlador de acceso en los terminales del conector y apriete los tornillos;



2. Acomode los cables en la caja y fije el accionador con tornillos, utilizando los agujeros de fijación.



Obs.: consulte las dimensiones de perforación del producto para la selección de cuerpos de conducto.

5. Utilización básica

Con el sistema debidamente instalado y energizado, aproxime la mano del área señalizada para liberar la cerradura y abrir la puerta. El alcance de detección es de aproximadamente 10 cm.

6. Señalización del accionador

Azul	Desactivado / No solicitada apertura de la cerradura
Verde	Accionado / Solicitada apertura de la cerradura

7. Dudas frecuentes

Dudas	Solución
Accionador no libera la puerta	Revise las conexiones según el manual del controlador de acceso, interfono o sistema con temporizador en el que el accionador está conectado.
La puerta no se bloquea o tarda en bloquear después de la apertura por el accionador	Verifique y, si es necesario, vuelva a configurar el tiempo de puerto abierto en el controlador de acceso, el interfono o el sistema con el temporizador en el que está conectado el accionador.

Póliza de garantía

Importado por:

Intelbras S/A - Industria de Telecomunicación Electrónica Brasileña

Rodovia SC 281, km 4,5 – Sertão do Maruí – São José/SC – Brasil – 88122-001

CNPJ 82.901.000/0014-41 – www.intelbras.com.br

suporte@intelbras.com | www.intelbras.com

Industria de Telecomunicación Electrónica Brasileña de México S.A. de C.V. se compromete a reparar o cambiar las piezas y componentes defectuosos del producto, incluyendo la mano de obra, o bien, el producto entero por un período de 1 año (3 meses por norma y 9 meses adicionales otorgados por el fabricante) a partir de la fecha de compra. Para hacer efectiva esta garantía, solamente deberá presentarse el producto en el Centro de Servicio, acompañado por:

esta póliza debidamente sellada por el establecimiento en donde fue adquirido, o la factura, o el recibo, o el comprobante de compra, en donde consten los datos específicos del producto. Para las ciudades en donde no hay un centro de servicio, deberá solicitarse una recolección mediante el servicio de paquetería asignado por Intelbras, sin ningún costo adicional para el consumidor. El aparato defectuoso debe ser revisado en nuestro Centro de Servicio para evaluación y eventual cambio o reparación. Para instrucciones del envío o recolección favor comunicarse al Centro de Servicio:

El tiempo de reparación en ningún caso será mayor de 30 días naturales contados a partir de la fecha de recepción del producto en el Centro de Servicio.

ESTA GARANTÍA NO ES VÁLIDA EN LOS SIGUIENTES CASOS:

- a. Cuando el producto ha sido utilizado en condiciones distintas a las normales.
- b. Cuando el producto no ha sido instalado o utilizado de acuerdo con el Manual de Usuario proporcionado junto con el mismo.
- c. Cuando el producto ha sido alterado o reparado por personas no autorizadas por Industria de Telecomunicación Electrónica Brasileña.
- d. Cuando el producto ha sufrido algún daño causado por: accidentes, siniestros, fenómenos naturales (rayos, inundaciones, derrumbes, etc.), humedad, variaciones de voltaje en la red eléctrica, influencia de naturaleza química, electromagnética, eléctrica o animal (insectos, etc.).
- e. Cuando el número de serie ha sido alterado.

Con cualquier Distribuidor Autorizado, o en el Centro de Servicio podrá adquirir las partes, componentes, consumibles y accesorios.

Datos del producto y distribuidor.

Producto:	Colonia:
Marca:	C.P.:
Modelo:	Estado:
Número de serie:	Tipo y número de comprobante de compra:
Distribuidor:	Fecha de compra:
Calle y número:	Sello:

Término de garantía

Queda expreso que esta garantía contractual es entregada mediante a las siguientes condiciones:

Nombre del cliente:
Firma del cliente:
Nº de la nota fiscal:
Fecha de la compra:
Modelo:
Revendedor:

Nº de serie:

1. Todas las partes, piezas y componentes del producto están garantizados contra eventuales vicios de fabricación, que puedan presentarse, por el plazo 1 (un) año – siendo este de 90 (noventa) días de garantía legal y 9 (nueve) meses de garantía contractual, contados a partir de la fecha de la compra del producto por el Señor Consumidor, conforme consta en la factura de compra del producto, que es parte integrante de este Término en todo el territorio nacional. Esta garantía contractual comprende el cambio expreso de productos que presentan vicio de fabricación. En el caso que no sea constatado vicio de fabricación, y si vicio(s) proveniente(s) de uso inadecuado, el Señor Consumidor será responsable de estos gastos.
2. La instalación del producto debe ser hecha de acuerdo con el Manual del Producto y/o Guía de Instalación. En el caso que su producto necesite la instalación y configuración por un técnico capacitado, busque a un profesional idóneo y especializado, siendo que los costos de estos servicios no están incluidos en el valor del producto.
3. Después de su vida útil, el producto debe ser entregado a una asistencia técnica autorizada de Intelbras o directamente al destino final ambientalmente apropiado, evitando impactos ambientales y de salud. Si lo prefiere, la batería, así como otros componentes electrónicos de Intelbras no utilizados, pueden desecharse en cualquier punto de recolección de Green Eletron (administrador de desechos electrónicos al que estamos asociados). En caso de dudas sobre el proceso de logística inversa, contáctenos por teléfono (48) 2106-0006 o 0800 704 2767 (de lunes a viernes de 8 a.m. a 8 p.m. y los sábados de 8 a.m. a 6 p.m.) o por correo electrónico -mail suporte@intelbras.com.br.

Siendo estas las condiciones de este Término de Garantía complementaria, Intelbras S/A se reserva el derecho de alterar las características generales, técnicas y estéticas de sus productos sin previo aviso.

Todas las imágenes de este manual son ilustrativas.



MANUAL TÉCNICO

Catraca Torniquete V8



SUMÁRIO

1.	Sobre A Empresa	3
2.	Instruções Importantes De Segurança.....	4
3.	Descrição Do Produto.....	4
4.	Especificações Técnicas	5
6.	Instalação	5
7.	Ligações Elétricas E Esquema Da Placa.....	6
8.	Fluxograma – Catraca Torniquete V8	7
9.	Modelos e Medidas	8
10.	Manutenção Preventiva.....	8
11.	Garantia.....	8
12.	Contato E Suporte Técnico.....	8

1. SOBRE A EMPRESA

A Ponto System foi fundada em 1988, iniciando suas atividades na manutenção de relógios de ponto, catracas e máquinas de escrever. Em 1992, a empresa alcançou um marco histórico ao lançar o primeiro Relógio Ponto Eletrônico do Brasil, estabelecendo-se como pioneira no segmento. Dois anos depois, em 1994, consolidou sua presença nacional com o modelo eletrônico CB3, que obteve enorme sucesso de vendas. Atualmente, em 2025, a Ponto System é referência em soluções de controle de acesso e ponto, com foco em catracas digitais de alta durabilidade, baixo custo de manutenção e compatibilidade universal. Além disso, oferece suporte técnico especializado de forma presencial nas regiões Sul e Sudeste, e remoto para todo o Brasil, reforçando sua confiabilidade e alcance.

Esclarecimentos adicionais, comentários e sugestões sobre este manual poderão ser obtidos através da divisão de suporte técnico.

Site.: suporte@pontosystem.com.br

Certifique-se que a versão deste manual é a mais atualizada! Pois a **Ponto System** reserva-se o direito de efetuar qualquer alteração neste documento, ou nas especificações técnicas do produto sem comunicar prévia ou posteriormente qualquer entidade.

Seja bem-vindo à tecnologia **Ponto System**.

2. Instruções Importantes de Segurança

Instruções Gerais

Este manual apresenta as principais características da catraca Torniquete V8, orientações sobre a forma correta de instalação e os cuidados necessários para garantir o bom funcionamento do equipamento. É fundamental realizar a leitura completa antes de qualquer operação, a fim de assegurar o máximo desempenho do produto.

A Ponto System empenha-se em revisar este manual periodicamente, especialmente quando há mudanças relevantes no projeto. Contudo, devido à política de melhoria contínua, pode haver pequenas diferenças entre a unidade entregue e as informações aqui descritas.

Precauções Elétricas

A alimentação elétrica utilizada neste equipamento possui tensão suficiente para colocar a vida humana em risco. Antes de executar reparos ou manutenções, é indispensável garantir o isolamento elétrico do equipamento e realizar testes que confirmem sua total eficácia.

Nos casos em que não seja possível interromper o fornecimento de energia, qualquer manutenção, reparo ou teste funcional deve ser realizado exclusivamente por profissionais qualificados, cientes dos riscos envolvidos, e seguindo todas as medidas de segurança e treinamentos adequados.

Direitos de Propriedade

Todo o conteúdo deste documento pertence à Ponto System. O acesso às informações e o uso deste manual são restritos a pessoas previamente autorizadas pela empresa.

Não é permitido reproduzir, copiar, armazenar em servidores ou traduzir este documento, no todo ou em parte, sem a autorização prévia da Ponto System.

Modificações no Equipamento

Qualquer alteração no produto só poderá ser feita mediante autorização da Ponto System, que verificará se a modificação atende aos requisitos de segurança e funcionalidade. Apenas colaboradores autorizados pela empresa estão habilitados a realizar mudanças no equipamento.

Boas Práticas de Uso

O equipamento em processo de instalação não deve ser deixado sem supervisão enquanto houver riscos elétricos ou mecânicos presentes. Caso exista a possibilidade de uma instalação insegura, um responsável deve permanecer no local.

Recomenda-se seguir as seguintes práticas para garantir a segurança e preservar o equipamento:

Certifique-se de que toda a alimentação elétrica esteja desligada e desconectada antes de iniciar qualquer atividade no equipamento;

Jamais deixe o equipamento em condições de risco;

Utilize somente as ferramentas adequadas, preferencialmente as recomendadas neste manual;

Retire joias condutivas e evite roupas que possam prender-se em partes mecânicas durante o manuseio.

3. DESCRIÇÃO DO PRODUTO

A Catraca Torniquete V8 é resultado de anos de desenvolvimento e refinamento tecnológico. Seu design moderno em aço inox transmite sofisticação e robustez, sendo ideal para ambientes corporativos, instituições de ensino, órgãos públicos, eventos e locais de grande circulação. O sistema de Braços é ágil e silencioso, garante uma experiência de passagem fluida, ao mesmo tempo em que sensores inteligentes atuam para prevenir fraudes, acidentes e passagens não autorizadas. Graças à integração universal por contato seco (NA/NO), a Catraca Torniquete V8 é compatível com qualquer sistema de controle de acesso existente no mercado.

4. ESPECIFICAÇÕES TÉCNICAS

Categoria	Descrição
Estrutura	Aço inox 304 ou Aço 1020 com pintura eletrostática
Durabilidade	Mais de 10 Milhões de ciclos
Acionamento	Solenoides
Alimentação	Bivolt automático 127/220V
Consumo	80W em operação / 20W em standby
Placa Controladora	Antiburla, watchdog, sensores ópticos e sonoros
Ciclo de Operação	Liberação instantânea do giro e giro padrão de 0,6s e mais lentos 1,5s

5. FUNCIONALIDADES

A Catraca Torniquete V8 integra um conjunto de funcionalidades avançadas que atendem a diferentes cenários de uso:

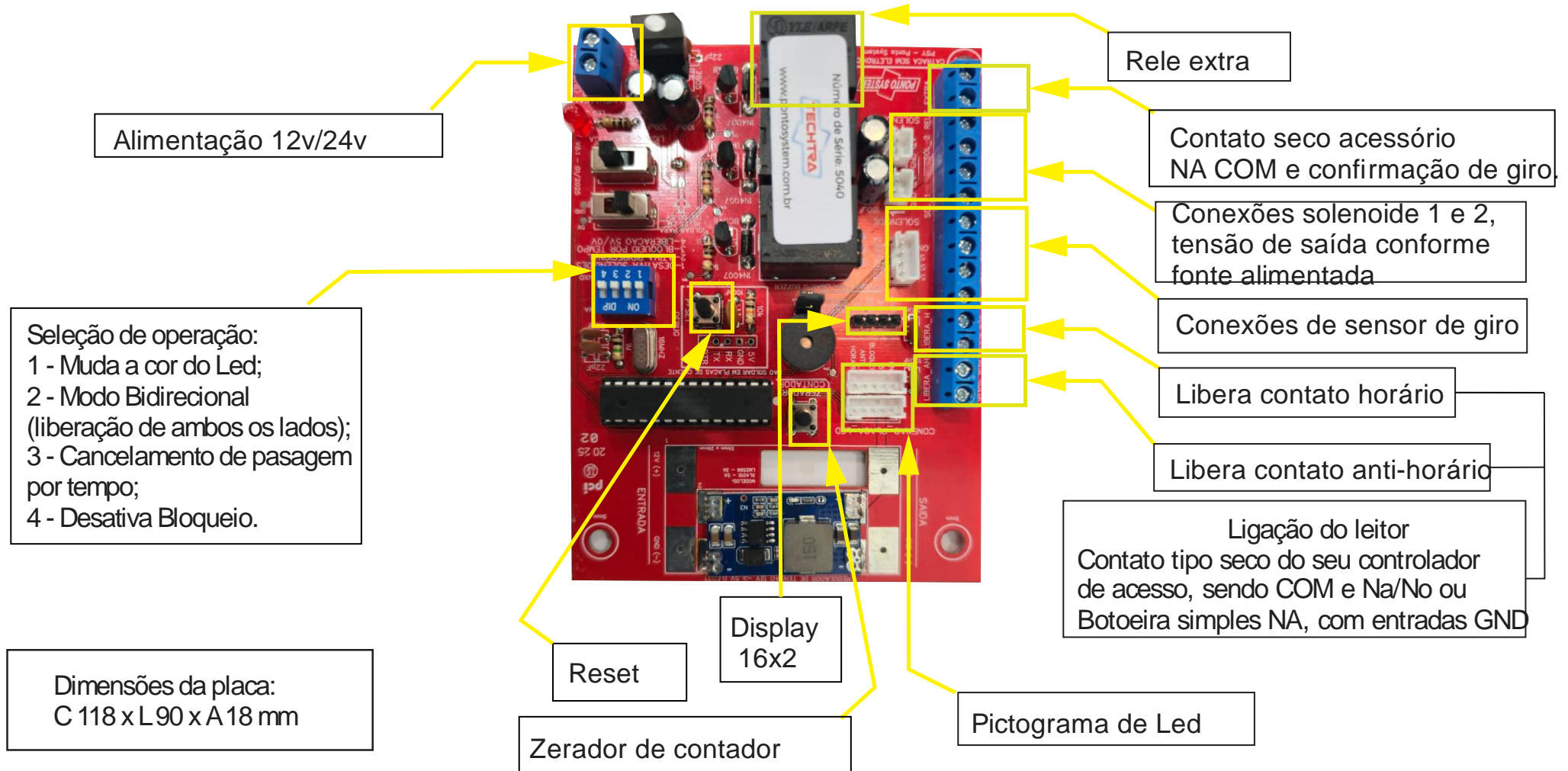
- Controle bidirecional configurável, ideal para locais de grande fluxo.
- Sistema antiburla e anti-carona, prevenindo fraudes e dupla passagem.
- Sensores antiesmagamento para segurança do usuário.
- Integração com sistemas de emergência, garantindo abertura dos Braços em situações críticas.
- Compatibilidade com qualquer leitor biométrico ou controlador de acesso.
- Liberação da passagem por meio da leitura Facial de 100.000 faces (Opcional).
- leitor rfid proximidade 125khz ou Mifare 13,56mhz (Opcional).
- leitor Qr-Code nativo na câmera facial ou senha pela tela touch screen (Opcional).

6. INSTALAÇÃO

- A instalação deve ser realizada em piso nivelado com base de concreto de no mínimo 5 cm de espessura. O equipamento deve ser protegido contra chuva e calor excessivo, sendo recomendado o uso em ambientes internos ou áreas cobertas, **IP65**: Ideal para locais com pouca poeira e potenciais respingos de água.
- A alimentação elétrica é bivolt automática (127/220V) e deve ser provida por infraestrutura separada de cabos lógicos. A fixação da catraca é feita com parafusos tipo Parabolt ou M10 a M13.

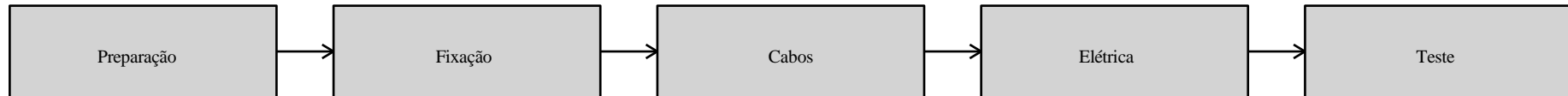
7. LIGAÇÕES ELÉTRICAS E ESQUEMA DA PLACA

Esquema eletrônico ilustrativo da placa controladora da Catraca Torniquete V8.

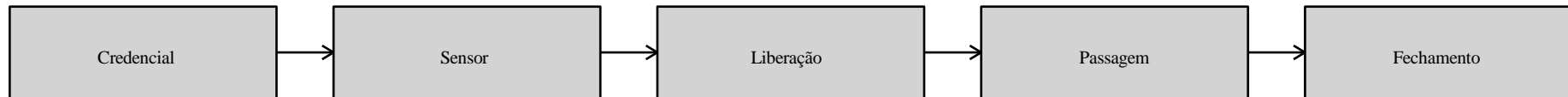


8. Fluxograma – Catraca Torniquete V8

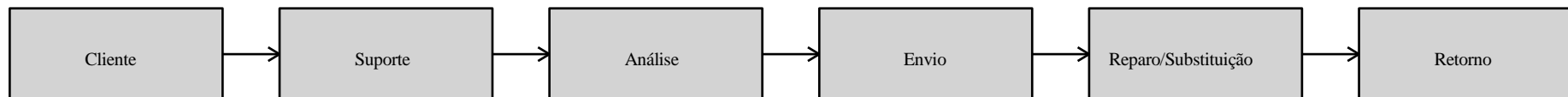
Fluxo de Instalação



Fluxo de Operação

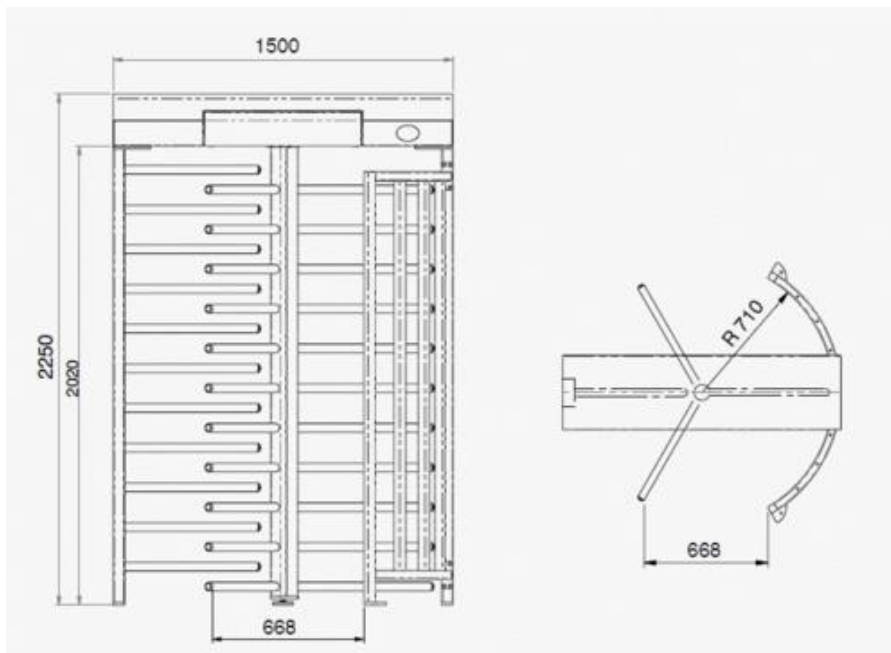


Fluxo de Garantia



9. MODELOS E MEDIDAS

Modelos – Catraca Torniquete V8



10. MANUTENÇÃO PREVENTIVA

A manutenção preventiva deve ser realizada periodicamente para garantir a longevidade do equipamento:

- Limpeza externa com pano seco ou levemente umedecido (sem solventes químicos).
 - Limpeza com pincel os sensores óticos trimestralmente.
- Verificação de cabos e conexões elétricas.
- Inspeção dos sensores e eletroímãs solenoides.
 - Lubrificação do rolamento central inferior e superior e as engrenagens internas e pino de bloqueio.
- Teste do sistema de emergência e dos LEDs de sinalização.

Recomenda-se manutenção trimestral em ambientes de alto fluxo e anual em ambientes de baixo fluxo.

11. GARANTIA

A Catraca Torniquete V8 possui garantia de 12 meses contra defeitos de fabricação, cobrindo componentes mecânicos e eletrônicos. A garantia não cobre danos causados por mau uso, instalação incorreta, acidentes, modificações não autorizadas ou manutenção realizada por pessoal não credenciado. O acionamento deve ser feito via suporte técnico, que orientará sobre o envio ou reparo do equipamento.

12. CONTATO E SUPORTE TÉCNICO

A Ponto System disponibiliza suporte técnico presencial nas regiões Sul e Sudeste, e suporte remoto em todo o território nacional. A equipe está preparada para auxiliar em instalação, configuração, manutenção preventiva e corretiva, bem como treinamentos personalizados.

- Telefone: (41) 4063-7989
- E-mail: suporte@pontosystem.com.br
- Website: www.pontosystem.com.br

PONTO SYSTEM

Desde 1988 controlando ponto e acesso



Manual de Instruções Totem de Acesso Duplo

Totem de Acesso Duplo

Apresentação

Totem de dois níveis para integração com 2 controladores de acesso e interfonos, pode ser todo personalizado conforme a necessidade.

Aplicações

- Controle de acesso e atendimento por interfone.
- Suporta 2 leitores de acesso e 2 interfonos, total de 4 equipamentos. O interfone pode ser instalado logo em baixo do facial.

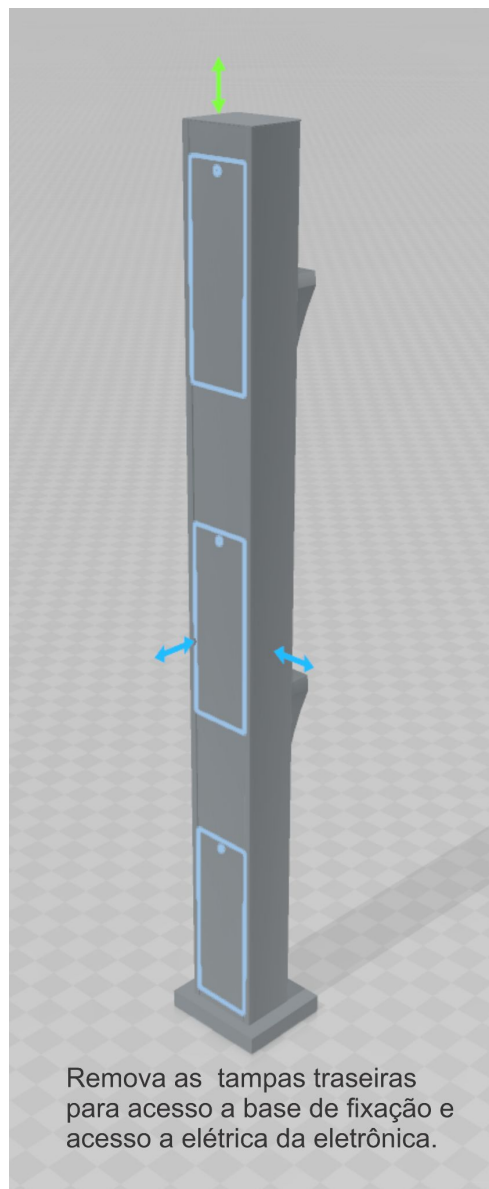
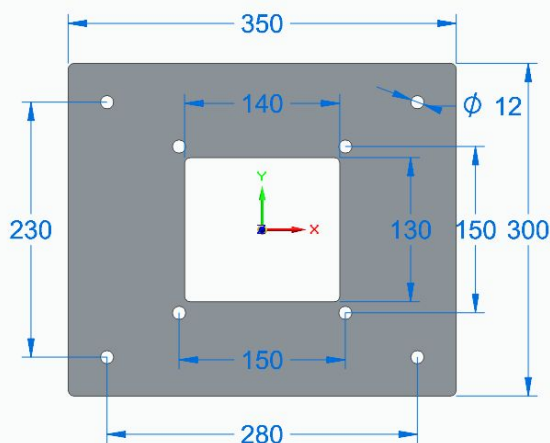
Especificações

Características

- Estrutura completa em inox AISI 304 escovado atendendo as normas ISO 12944.
- Preparado para receber leitores faciais e proteger contra impéries da natureza.
- 3 portas de acesso traseira com tranca tipo fechadura de chave PAPAIZ para facilitar a instalação e manutenção.
- Feita em chapas estruturais de 5mm e reforços.
- Chapas do gabinete de 1,5mm.
- Totem inteiro soldado para maior rigidez e durabilidade, sem partes encaixadas ou rebitadas.
- A posição do facial pode se alterar conforme a necessidade do local.
- Proteção ip65, pode ficar diretamente no tempo
- Opcional cofre coletor.
- Fácil instalação e manutenção.

Instalação

- 1- Deve ser instalada numa base sólida de concreto nivelado com no mínimo 10cm de concreto de profundidade, as medidas mínimas de 36cm largura por 31cm de comprimento.
- 2- A eletrônica pode entrar por baixo do totem onde tem abertura conforme imagem.
- 3- Possui 8 pontos de fixação sendo 4 internos e 4 externos conforme seguinte imagem:
- 4- Para acesso aos furos externos levante a canopola de acabamento.
- 5- Para instalação dos faciais já vai com o suporte universal de fixação já cortado a laser no próprio totem, aplicado para principais marcas como: Control Id, Hikvision e Intelbras.



Remova as tampas traseiras para acesso a base de fixação e acesso a elétrica da eletrônica.

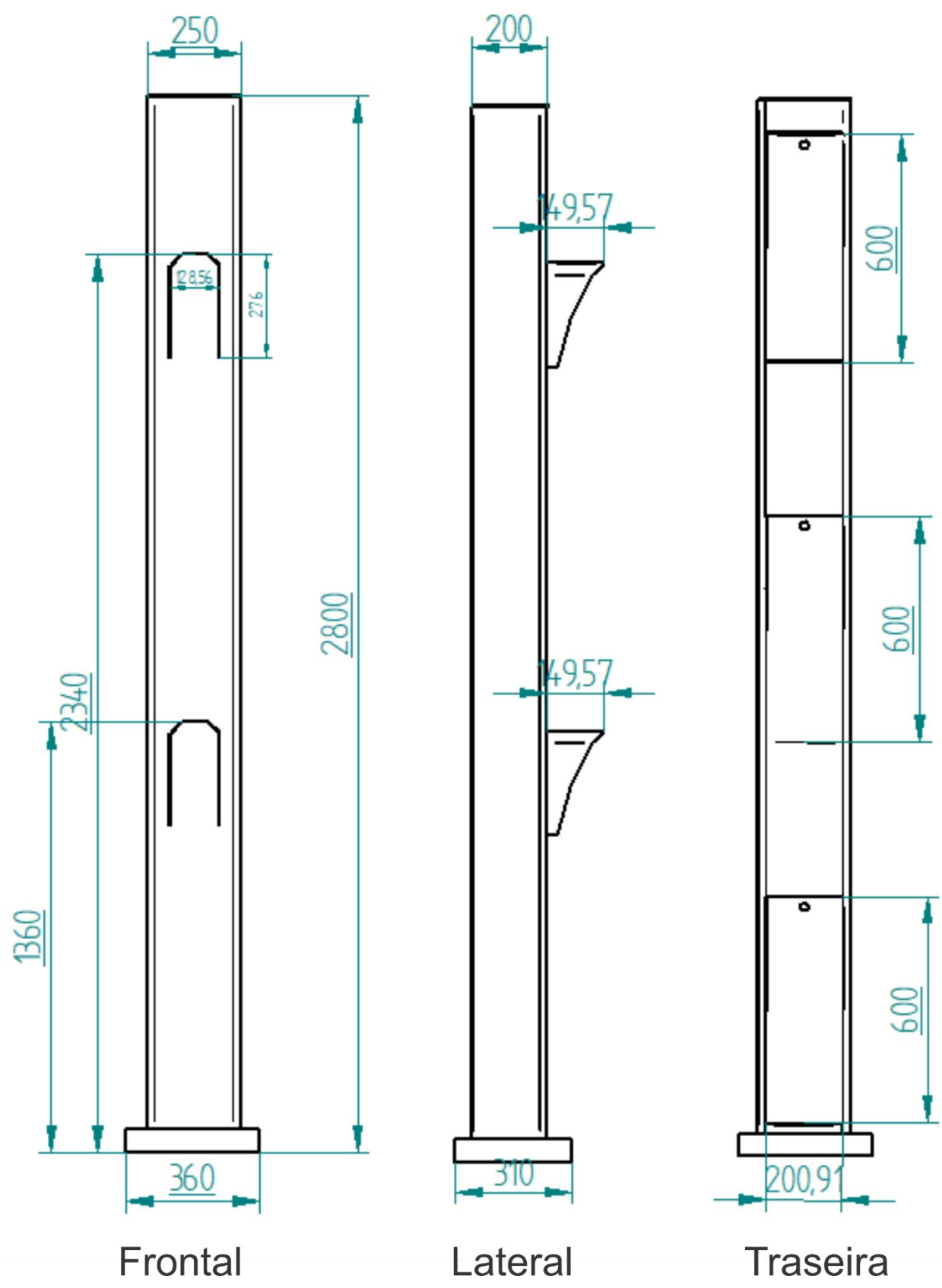


Totem de Acesso Duplo



Totem de Acesso Duplo

Dimensões



Para download desse guia em espanhol, acesse o QR code abaixo e selecione a aba *Archivos* para download.

Para descargar esta guía en español, acceda al código QR a continuación y seleccione la pestaña *Archivos* para descargar.



intelbras

Guia do usuário

FE 10600

Fechadura-eletrôimã

Parabéns, você acaba de adquirir um produto com a qualidade e segurança Intelbras.

A fechadura FE 10600 utiliza como princípio de funcionamento a força de tração magnética. Possui 600 kgf de força de tração. A estrutura da fechadura e suportes feitas em liga de alumínio conferindo-lhe menor peso e maior resistência a corrosão, além de prover menor magnetismo residual. Seu acabamento em alumínio anodizado prata confere a ela estética e maior compatibilidade com diversos ambientes. Seus suportes permitem a instalação da fechadura em portas que abre para dentro ou fora do ambiente, com desníveis de até 14 mm. Compatível com todos os controles de acessos que suportam fechaduras eletromagnéticas. A FE 10600 pode ser instalada em portas de madeira, alumínio ou aço.

1. Cuidados e segurança

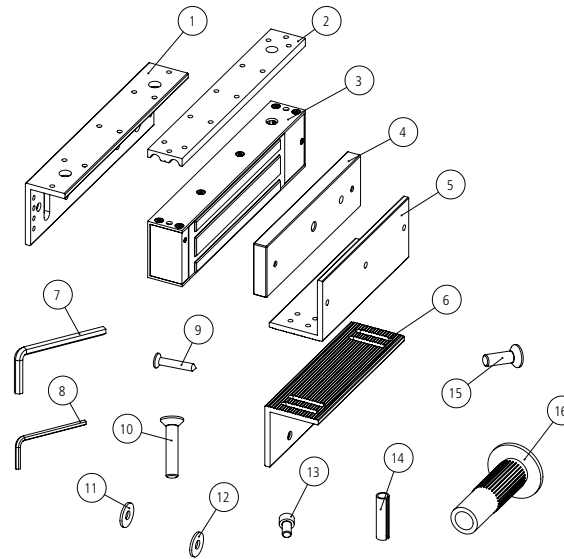
- » Não pinte, lixe ou deforme a superfície do blanque.
- » Reaperte os parafusos de fixação da fechadura.
- » Instale a fechadura somente em ambiente interno ou externo coberto.
- » Sempre instale no lado de dentro do ambiente que deseja proteger.
- » Sempre instale com uma fonte carregadora com saída dedicada para fechadura eletrôimã
- » Na falta de energia a fechadura irá destravar a porta, sempre instale com uma fonte carregadora com bateria e saída dedicada para fechadura eletrôimã.
- » LGPD - Lei Geral de Proteção de Dados Pessoais: a Intelbras não acessa, transfere, capta, nem realiza qualquer outro tipo de tratamento de dados pessoais a partir deste produto.

2. Especificações técnicas

Modelo	FE 10600
Força de tração	600 ¹ Kgf
Tensão	12 Vdc
Corrente de operação	500 mA
Potência	6 W ¹
Peso	5,35 Kg
Dimensões (L x A x P)	265 x 40 x 65 mm
Temperatura de operação	-20 °C ~ 55 °C

¹ A tração pode variar em 15%, dependendo das condições de instalação, temperatura e tensão de alimentação.

3. Conteúdo da embalagem

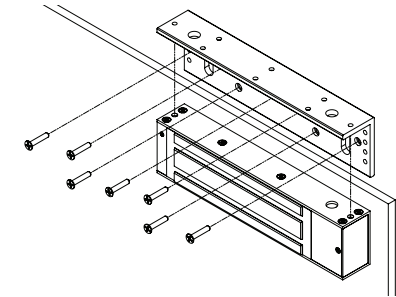


Item	Peça	Quantidade
1	Suporte "L" da fechadura	1
2	Suporte "I" da fechadura	1
3	Fechadura FE 10600	1
4	Blanque	1
5	Suporte "L" do blanque	1
6	Suporte "L" auxiliar	1
7	Chave Allen 5 mm	2
8	Chave Allen 3 mm	1
9	Parafuso Cabeça Chata 5 x 29 mm	20
10	Parafuso Cabeça Chata 8 x 40 mm	1
11	Arruela metálica 10 x 1 mm	1
12	Arruela plástica 10 x 1,8 mm	1
13	Parafuso Allen 6 x 12 mm	4
14	Pino trava 4,3 x 16 mm	2
15	Parafuso cabeça chata 8 x 20 mm	1
16	Contra parafuso 31 mm	1

4. Instalação

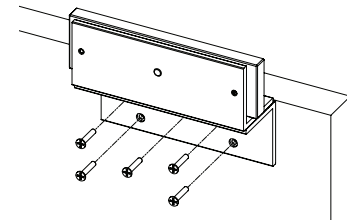
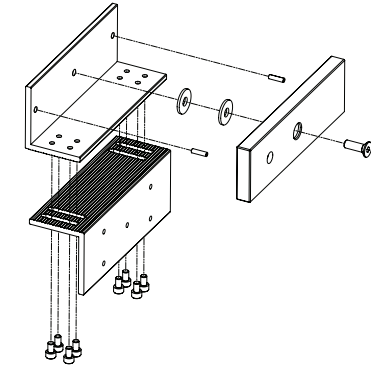
Exemplo de instalação da fechadura em porta com abertura para DENTRO do ambiente.

Obs.: a fechadura e seus suportes, sempre devem ser instalada no batente da porta.



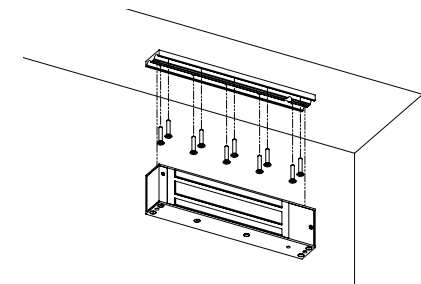
Exemplo de instalação do blanque em porta com abertura para DENTRO do ambiente.

Obs.: o blanque e seus suportes, sempre devem ser instalada na porta.



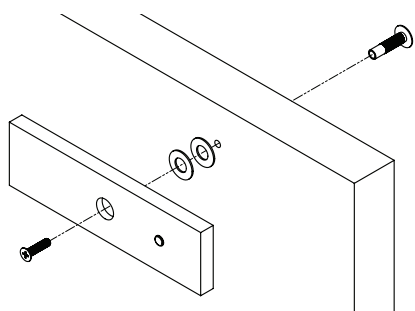
Exemplo de instalação da fechadura em porta com abertura para FORA do ambiente.

Obs.: a fechadura e seus suportes, sempre devem ser instalada no batente da porta.

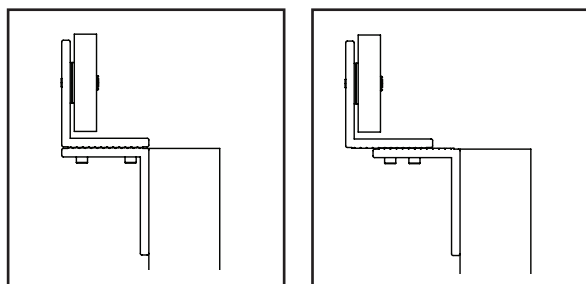


Exemplo de instalação do blanque em porta com abertura para FORA do ambiente.

Obs.: o blanque e seus suportes, sempre devem ser instalada na porta.



Se necessário, ajuste a distância entre o suporte do blanque e a fechadura (máx. 14 mm).

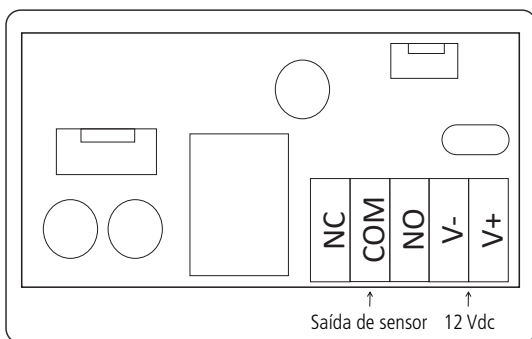


4.1. Esquema de ligação

O eletroímã é adaptável a qualquer sistema de comando, mas é preciso seguir as exigências técnicas, como tensão de alimentação e corrente nominal, conforme dados técnicos do modelo adquirido. Para controlar o acesso do eletroímã, é necessário um comando de abertura Normalmente Fechado (NF), que deverá funcionar como um interruptor.

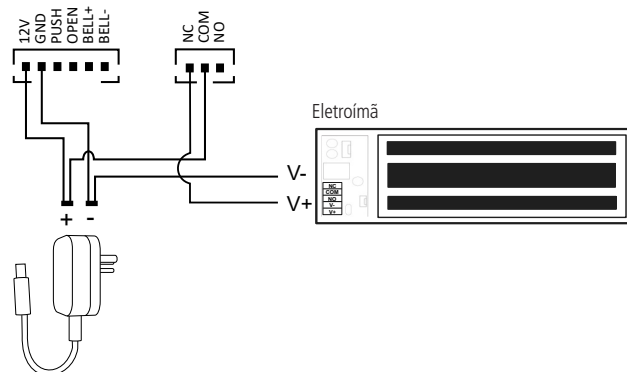
Segue abaixo a tabela simplificada para o status do LED do sensor.

LED	Status
Verde	Fechadura magnetizada porta fechada.
Apagado	Fechadura desenergizada/ desmagnetizada, porta aberta.
Vermelho	Fechadura magnetizada, porta aberta.



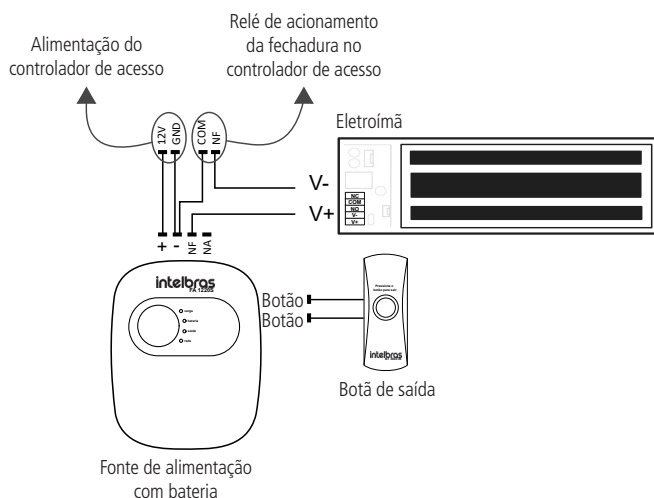
Atenção: recomendado a utilização de fonte carregadora com bateria e saída exclusiva para fechadura eletroímã.

4.2. Esquema de ligação com o controlador de acesso



Fonte de alimentação

4.3. Esquema de ligação com a fonte FA 1220S



5. Dúvidas frequentes

Se a porta abre com facilidade, observe as quatro situações a seguir:

- » Não foi instalado o anel de borracha que ficam entre o suporte e o blanque.
- » O blanque sofreu algum tipo de dano que pode tê-lo deformado.
- » O parafuso fixador do blanque não é o original fornecido pela Intelbras.
- » A corrente que passa pelo eletroímã não é suficiente (verifique a quantidade de corrente comparando-a com a tabela do item 2. *Especificações técnicas*).

Termo de garantia

Fica expresso que esta garantia contratual é conferida mediante as seguintes condições:

Nome do cliente:

Assinatura do cliente:

Nº da nota fiscal:

Data da compra:

Modelo:

Revendedor:

Nº de série:

1. Todas as partes, peças e componentes do produto são garantidos contra eventuais vícios de fabricação, que porventura venham a apresentar, pelo prazo de 2 (dois) anos – sendo este de 90 (noventa) dias de garantia legal e 21 (vinte e um) meses de garantia contratual –, contado a partir da data da compra do produto pelo Senhor Consumidor, conforme consta na nota fiscal de compra do produto, que é parte integrante deste Termo em todo o território nacional. Esta garantia contratual compreende a troca gratuita de partes, peças e componentes que apresentarem vício de fabricação, incluindo as despesas com a mão de obra utilizada nesse reparo. Caso não seja constatado vício de fabricação, e sim vício(s) proveniente(s) de uso inadequado, o Senhor Consumidor arcará com essas despesas.
2. A instalação do produto deve ser feita de acordo com o Manual do Produto e/ou Guia de Instalação. Caso seu produto necessite a instalação e configuração por um técnico capacitado, procure um profissional idôneo e especializado, sendo que os custos desses serviços não estão incluídos no valor do produto.
3. Constatado o vício, o Senhor Consumidor deverá imediatamente comunicar-se com o Serviço Autorizado mais próximo que conste na relação oferecida pelo fabricante – somente estes estão autorizados a examinar e sanar o defeito durante o prazo de garantia aqui previsto. Se isso não for respeitado, esta garantia perderá sua validade, pois estará caracterizada a violação do produto.
4. Na eventualidade de o Senhor Consumidor solicitar atendimento domiciliar, deverá encaminhá-lo ao Serviço Autorizado mais próximo para consulta da taxa de visita técnica. Caso seja constatada a necessidade da retirada do produto, as despesas decorrentes, como as de transporte e segurança de ida e volta do produto, ficam sob a responsabilidade do Senhor Consumidor.
5. A garantia perderá totalmente sua validade na ocorrência de quaisquer das hipóteses a seguir: a) se o vício não for de fabricação, mas sim causado pelo Senhor Consumidor ou por terceiros estranhos ao fabricante; b) se os danos ao produto forem oriundos de acidentes, sinistros, agentes da natureza (raios, inundações, desabamentos, etc.), umidade, tensão na rede elétrica (sobretensão provocada por acidentes ou flutuações excessivas na rede), instalação/uso em desacordo com o manual do usuário ou decorrentes do desgaste natural das partes, peças e componentes; c) se o produto tiver sofrido influência de natureza química, eletromagnética, elétrica ou animal (insetos, etc.); d) se o número de série do produto tiver sido adulterado ou rasurado; e) se o aparelho tiver sido violado.
6. Esta garantia não cobre perda de dados, portanto, recomenda-se, se for o caso do produto, que o Consumidor faça uma cópia de segurança regularmente dos dados que constam no produto.
7. A Intelbras não se responsabiliza pela instalação deste produto, e também por eventuais tentativas de fraudes e/ou sabotagens em seus produtos. Mantenha as atualizações do software e aplicativos utilizados em dia, se for o caso, assim como as proteções de rede necessárias para proteção contra invasões (hackers). O equipamento é garantido contra vícios dentro das suas condições normais de uso, sendo importante que se tenha ciência de que, por ser um equipamento eletrônico, não está livre de fraudes e burlas que possam interferir no seu correto funcionamento.
8. Após sua vida útil, o produto deve ser entregue a uma assistência técnica autorizada da Intelbras ou realizar diretamente a destinação final ambientalmente adequada evitando impactos ambientais e a saúde. Caso prefira, a pilha/bateria assim como demais eletrônicos da marca Intelbras sem uso, pode ser descartado em qualquer ponto de coleta da Green Eletron (gestora de resíduos eletroeletrônicos a qual somos associados). Em caso de dúvida sobre o processo de logística reversa, entre em contato conosco pelos telefones (48) 2106-0006 ou 0800 704 2767 (de segunda a sexta-feira das 08 às 20h e aos sábados das 08 às 18h) ou através do e-mail suporte@intelbras.com.br.

Sendo estas as condições deste Termo de Garantia complementar, a Intelbras S/A se reserva o direito de alterar as características gerais, técnicas e estéticas de seus produtos sem aviso prévio.

O processo de fabricação deste produto não é coberto pelos requisitos da ISO 14001.

Todas as imagens deste manual são ilustrativas.

intelbras



Suporte a clientes: (48) 2106 0006

Fórum: forum.intelbras.com.br

Suporte via chat: intelbras.com.br/suporte-tecnico

Suporte via e-mail: suporte@intelbras.com.br

SAC: 0800 7042767

Onde comprar? Quem instala?: 0800 7245115

Importado no Brasil por: Intelbras S/A – Indústria de Telecomunicação Eletrônica Brasileira
Rodovia SC 281, km 4,5 – Sertão do Maruíim – São José/SC – 88122-001 03.21
CNPJ 82.901.000/0014-41 – www.intelbras.com.br Origem: China

MH 102 A
MH 103 A
MH 104 A

Mola hidráulica aérea para portas

Parabéns, você acaba de adquirir um produto com a qualidade e segurança Intelbras.

Este manual de instalação foi desenvolvido para ser utilizado como ferramenta de consulta para a instalação. Antes de instalar o produto, leia cuidadosamente as instruções de segurança.

A mola hidráulica aérea é para uso em portas/portões de madeira ou metal. É fabricada em alumínio com acabamento nas cores prata e preto, podendo ser instaladas em portas com abertura direita ou esquerda.

Para download desse guia em espanhol, acesse o QR code abaixo e selecione a aba *Archivos para download*.

Para descargar esta guía en español, acceda al código QR a continuación y seleccione la pestaña *Archivos para descargar*.



1. Cuidados e segurança

- » Sempre ajustar a velocidade de fechamento da porta entre 4 a 6 segundos.
- » Reapertar os parafusos a cada 6 meses, ou quando necessário.
- » **NUNCA** instale em ambientes com temperatura superior a **50 °C**.
- » Estações do ano podem interferir diretamente na velocidade do fechamento da porta, recomendamos o ajuste sempre que necessário.

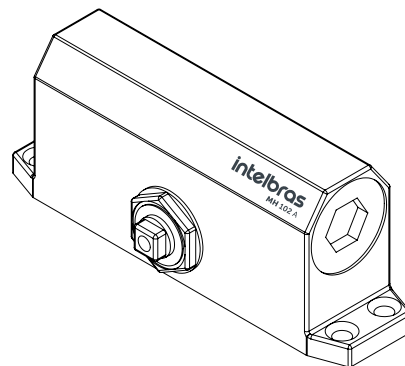
2. Especificações técnicas

	MH 102 A	MH 103 A	MH 104 A
Regulagem de fechamento		180° a 20° e de 20° a 0°	
Funcionamento		Mecânico hidráulico	
Temperatura de operação		-10 °C ~ 50 °C	
Instalação reversível		Direita/ Esquerda	
Potência	F2	F3	F4
Peso da porta	De 25 à 45 Kg	Até 65 Kg	Até 85 Kg
Largura da porta	≤ 850 mm	≤ 950 mm	≤ 1100 mm
Cor		Prata e preto	
Dimensão do produto (L x A x P)	37 x 61 x 148 mm	40 x 67 x 178 mm	44 x 73 x 206 mm
Peso do produto	990 g	1320 g	1782 g

3. Conteúdo da embalagem

- » 1 Mola hidráulica aérea;
- » 1 Braço da mola;
- » 1 Conjunto de parafusos para instalação;
- » 1 Capa plástica de acabamento;
- » 1 Gabarito para instalação.

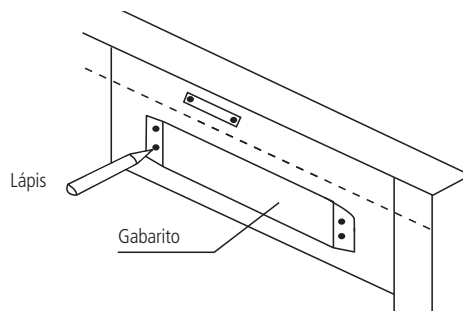
4. Produto



5. Instalação

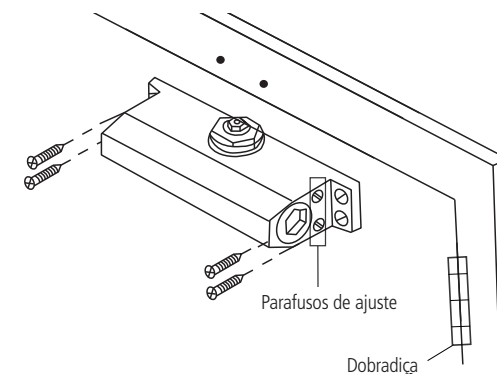
5.1. Utilização do gabarito

Encoste o gabarito, de modo que alinhe tanto horizontal quanto vertical com o batente da porta, preste atenção as distancias entre a mola e o eixo das dobradiças da porta. Marque os pontos de furação com auxílio de um lápis.



5.2. Fixação da mola aérea hidráulica

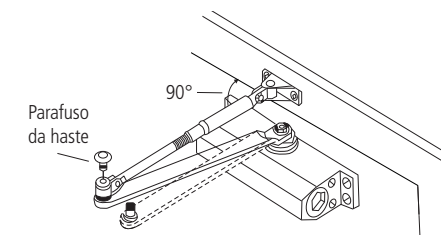
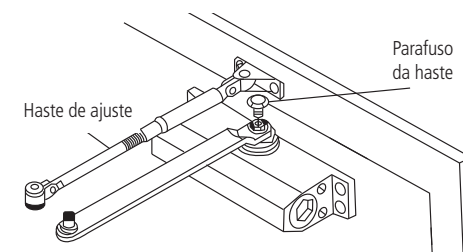
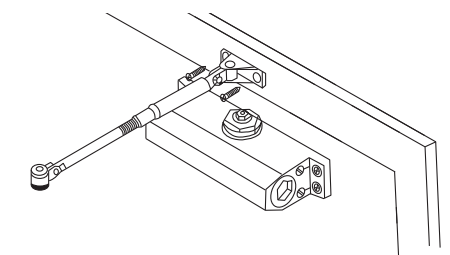
A mola aérea hidráulica é montada sobre as marcações feitas na porta, conforme a figura a seguir:



Obs.: os parafusos para ajuste de fechamento devem ficar virados para as dobradiças da porta.

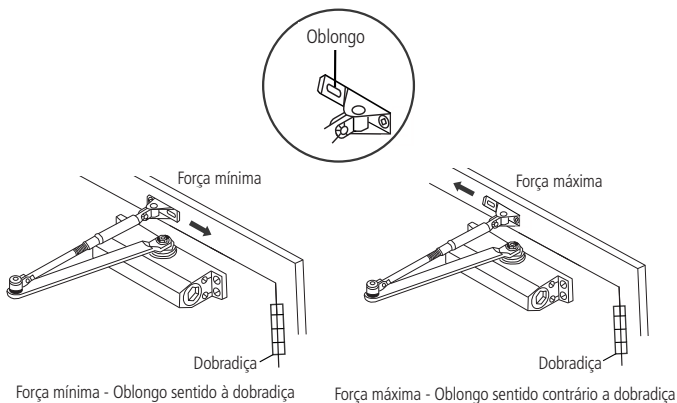
5.3. Instalação da haste de ajuste

Para a instalação da Haste de ajuste devemos desmonta-lá retirando o parafuso do articulado. A Haste de ajuste deve ser montado a 90° sobre as marcações feitas com a ajuda do gabarito e siga os passos de acordo com as figuras a seguir:



5.4. Força mínima e máxima

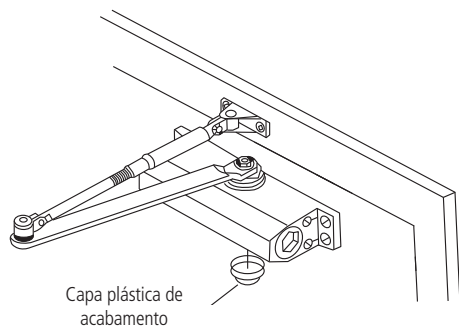
É possível fazer um ajuste fino na força da mola, conforme as figuras abaixo:



Obs.: o modelo MH 104 A não possui esse ajuste.

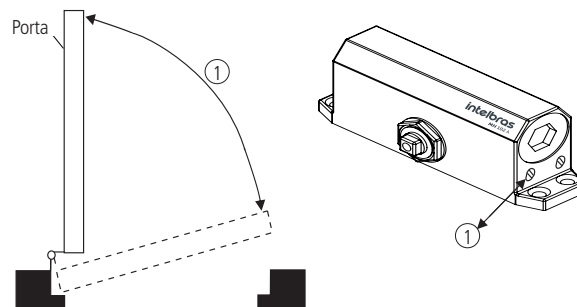
5.5. Capa plástica de acabamento

Feito todas as instalações da haste de ajuste, encaixe a capa plástica de acabamento na mola aérea hidráulica conforme a figura a seguir:



5.6. Ajuste de fechamento (180° - 20°)

O ajuste de fechamento (180° - 20°) é feito através do parafuso de regulagem com a numeração (1), conforme a figura abaixo:



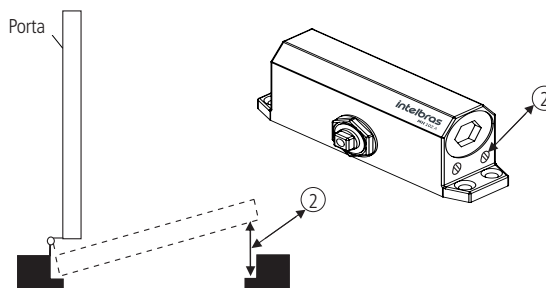
Orientação de ajuste

Fechar a válvula totalmente girando o parafuso (1) sentido horário, então gire a válvula sentido anti-horário aproximadamente ¼ de volta e teste a abertura da porta.

Nota: o fechamento total de porta deve ocorrer entre 4 ~ 6 segundos.

5.7. Ajuste de fechamento final (20° - 0°)

O ajuste de fechamento final (20° - 0°) é feito através do parafuso de regulagem com a numeração (2), conforme a figura abaixo:



Orientação de ajuste

Fechar a válvula totalmente girando o parafuso (2) sentido horário, então gire a válvula sentido anti-horário aproximadamente ¼ de volta e teste a abertura da porta.

Nota: o fechamento total de porta deve ocorrer entre 4 ~ 6 segundos.

6. Dúvidas frequentes

Dúvida	Solução
Porta muito pesada para abrir?	Verificar a posição da mola aérea instalada na porta. Utilize o gabarito de instalação para verificar as medidas.
Porta fechando muito rápido?	Verificar o ajuste de fechamento e fechamento final.
Porta demorando para fechar?	Verificar o ajuste de fechamento e fechamento final.

Termo de garantia

Fica expresso que esta garantia contratual é conferida mediante as seguintes condições:

Nome do cliente:
Assinatura do cliente:
Nº da nota fiscal:
Data da compra:
Modelo:
Revendedor:

Nº de série:

1. Todas as partes, peças e componentes do produto são garantidos contra eventuais vícios de fabricação, que porventura venham a apresentar, pelo prazo de 1 (um) ano – sendo 3 (três) meses de garantia legal e 9 (nove) meses de garantia contratual –, contado a partir da data da compra do produto pelo Senhor Consumidor, conforme consta na nota fiscal de compra do produto, que é parte integrante deste Termo em todo o território nacional. Esta garantia contratual compreende a troca gratuita de partes, peças e componentes que apresentarem vício de fabricação, incluindo as despesas com a mão de obra utilizada nesse reparo. Caso não seja constatado vício de fabricação, e sim vício(s) proveniente(s) de uso inadequado, o Senhor Consumidor arcará com essas despesas.
2. A instalação do produto deve ser feita de acordo com o Manual do Produto e/ou Guia de Instalação. Caso seu produto necessite a instalação e configuração por um técnico capacitado, procure um profissional idôneo e especializado, sendo que os custos desses serviços não estão incluídos no valor do produto.
3. Constatado o vício, o Senhor Consumidor deverá imediatamente comunicar-se com o Serviço Autorizado mais próximo que conste na relação oferecida pelo fabricante – somente estes estão autorizados a examinar e sanar o defeito durante o prazo de garantia aqui previsto. Se isso não for respeitado, esta garantia perderá sua validade, pois estará caracterizada a violação do produto.
4. Na eventualidade de o Senhor Consumidor solicitar atendimento domiciliar, deverá encaminhá-lo ao Serviço Autorizado mais próximo para consulta da taxa de visita técnica. Caso seja constatada a necessidade da retirada do produto, as despesas decorrentes, como as de transporte e segurança de ida e volta do produto, ficam sob a responsabilidade do Senhor Consumidor.
5. A garantia perderá totalmente sua validade na ocorrência de quaisquer das hipóteses a seguir: a) se o vício não for de fabricação, mas sim causado pelo Senhor Consumidor ou por terceiros estranhos ao fabricante; b) se os danos ao produto forem oriundos de acidentes, sinistros, agentes da natureza (raios, inundações, desabamentos, etc.), umidade, tensão na rede elétrica (sobretensão provocada por acidentes ou flutuações excessivas na rede), instalação/uso em desacordo com o manual do usuário ou decorrentes do desgaste natural das partes, peças e componentes; c) se o produto tiver sofrido influência de natureza química, eletromagnética, elétrica ou animal (insetos, etc.); d) se o número de série do produto tiver sido adulterado ou rasurado; e) se o aparelho tiver sido violado.
6. Esta garantia não cobre perda de dados, portanto, recomenda-se, se for o caso do produto, que o Consumidor faça uma cópia de segurança regularmente dos dados que constam no produto.
7. A Intelbras não se responsabiliza pela instalação deste produto, e também por eventuais tentativas de fraudes e/ou sabotagens em seus produtos. Mantenha as atualizações do software e aplicativos utilizados em dia, se for o caso, assim como as proteções de rede necessárias para proteção contra invasões (hackers). O equipamento é garantido contra vícios dentro das suas condições normais de uso, sendo importante que se tenha ciência de que, por ser um equipamento eletrônico, não está livre de fraudes e burlas que possam interferir no seu correto funcionamento.
8. Após sua vida útil, o produto deve ser entregue a uma assistência técnica autorizada da Intelbras ou realizar diretamente a destinação final ambientalmente adequada evitando impactos ambientais e a saúde. Caso prefira, a pilha/bateria assim como demais eletrônicos da marca Intelbras sem uso, pode ser descartado em qualquer ponto de coleta da Green Eletron (gestora de resíduos eletroeletrônicos a qual somos associados). Em caso de dúvida sobre o processo de logística reversa, entre em contato conosco pelos telefones (48) 2106-0006 ou 0800 704 2767 (de segunda a sexta-feira das 08 às 20h e aos sábados das 08 às 18h) ou através do e-mail suporte@intelbras.com.br.

Sendo estas as condições deste Termo de Garantia complementar, a Intelbras S/A se reserva o direito de alterar as características gerais, técnicas e estéticas de seus produtos sem aviso prévio.

O processo de fabricação deste produto não é coberto pelos requisitos da ISO 14001.

Todas as imagens deste manual são ilustrativas.

intelbras



Suporte a clientes: (48) 2106 0006
Fórum: forum.intelbras.com.br
Suporte via chat: intelbras.com.br/suporte-tecnico
Suporte via e-mail: suporte@intelbras.com.br
SAC: 0800 7042767
Onde comprar? Quem instala?: 0800 7245115

Importado no Brasil por: Intelbras S/A – Indústria de Telecomunicação Eletrônica Brasileira
Rodovia SC 281, km 4,5 – Sertão do Marum – São José/SC – 88122-001 01.20
CNPJ 82.901.000/0014-41 – www.intelbras.com.br Origem: China



MANUAL TÉCNICO

Catraca Balcão V8



SUMÁRIO

Sumário

1.	Sobre A Empresa	3
2.	Instruções Importantes De Segurança.....	4
3.	Descrição Do Produto.....	4
4.	Especificações Técnicas	5
6.	Instalação	Erro! Indicador não definido.
7.	Ligações Elétricas E Esquema Da Placa.....	6
8.	Fluxograma – Catraca Flow V8 Balcão.....	8
9.	Modelos e Medidas	8
10.	Manutenção Preventiva.....	9
11.	Garantia.....	9
12.	Contato E Suporte Técnico.....	9

1. SOBRE A EMPRESA

A Ponto System foi fundada em 1988, iniciando suas atividades na manutenção de relógios de ponto, catracas e máquinas de escrever. Em 1992, a empresa alcançou um marco histórico ao lançar o primeiro Relógio Ponto Eletrônico do Brasil, estabelecendo-se como pioneira no segmento. Dois anos depois, em 1994, consolidou sua presença nacional com o modelo eletrônico CB3, que obteve enorme sucesso de vendas. Atualmente, em 2025, a Ponto System é referência em soluções de controle de acesso e ponto, com foco em catracas digitais de alta durabilidade, baixo custo de manutenção e compatibilidade universal. Além disso, oferece suporte técnico especializado de forma presencial nas regiões Sul e Sudeste, e remoto para todo o Brasil, reforçando sua confiabilidade e alcance.

Esclarecimentos adicionais, comentários e sugestões sobre este manual poderão ser obtidos através da divisão de suporte técnico.

Site.: suporte@pontosystem.com.br

Certifique-se que a versão deste manual é a mais atualizada! Pois a **Ponto System** reserva-se o direito de efetuar qualquer alteração neste documento, ou nas especificações técnicas do produto sem comunicar prévia ou posteriormente qualquer entidade.

Seja bem-vindo à tecnologia **Ponto System**.

2. INSTRUÇÕES IMPORTANTES DE SEGURANÇA

Instruções Gerais

Este manual apresenta as principais características da Catraca Flow Balcão V9 Balcão, orientações sobre a forma correta de instalação e os cuidados necessários para garantir o bom funcionamento do equipamento. É fundamental realizar a leitura completa antes de qualquer operação, a fim de assegurar o máximo desempenho do produto.

A Ponto System empenha-se em revisar este manual periodicamente, especialmente quando há mudanças relevantes no projeto. Contudo, devido à política de melhoria contínua, pode haver pequenas diferenças entre a unidade entregue e as informações aqui descritas.

Precauções Elétricas

A alimentação elétrica utilizada neste equipamento possui tensão suficiente para colocar a vida humana em risco. Antes de executar reparos ou manutenções, é indispensável garantir o isolamento elétrico do equipamento e realizar testes que confirmem sua total eficácia.

Nos casos em que não seja possível interromper o fornecimento de energia, qualquer manutenção, reparo ou teste funcional deve ser realizado exclusivamente por profissionais qualificados, cientes dos riscos envolvidos, e seguindo todas as medidas de segurança e treinamentos adequados.

Direitos de Propriedade

Todo o conteúdo deste documento pertence à Ponto System. O acesso às informações e o uso deste manual são restritos a pessoas previamente autorizadas pela empresa.

Não é permitido reproduzir, copiar, armazenar em servidores ou traduzir este documento, no todo ou em parte, sem a autorização prévia da Ponto System.

Modificações no Equipamento

Qualquer alteração no produto só poderá ser feita mediante autorização da Ponto System, que verificará se a modificação atende aos requisitos de segurança e funcionalidade. Apenas colaboradores autorizados pela empresa estão habilitados a realizar mudanças no equipamento.

Boas Práticas de Uso

O equipamento em processo de instalação não deve ser deixado sem supervisão enquanto houver riscos elétricos ou mecânicos presentes. Caso exista a possibilidade de uma instalação insegura, um responsável deve permanecer no local.

Recomenda-se seguir as seguintes práticas para garantir a segurança e preservar o equipamento:

Certifique-se de que toda a alimentação elétrica esteja desligada e desconectada antes de iniciar qualquer atividade no equipamento;

Jamais deixe o equipamento em condições de risco;

Utilize somente as ferramentas adequadas, preferencialmente as recomendadas neste manual;

Retire joias condutivas e evite roupas que possam prender-se em partes mecânicas durante o manuseio.

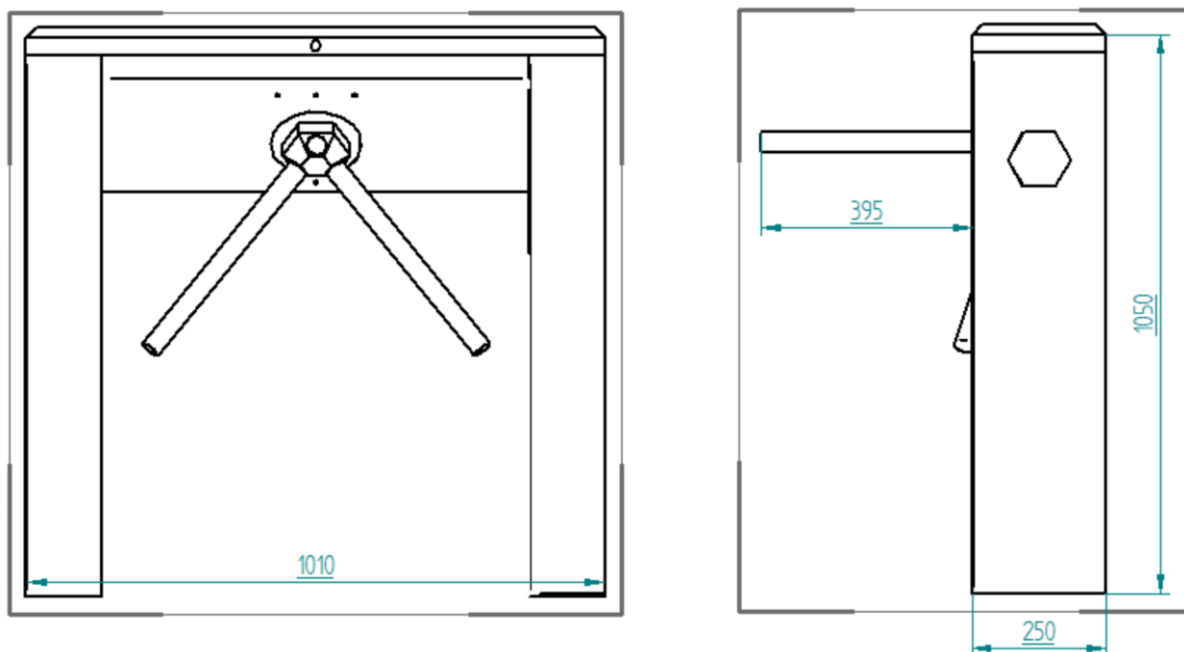
3. DESCRIÇÃO DO PRODUTO

A Catraca Flow V9 Balcão é resultado de anos de desenvolvimento e refinamento tecnológico. Seu design moderno em aço inox transmite sofisticação e robustez, sendo ideal para ambientes corporativos, instituições de ensino, órgãos públicos, eventos e locais de grande circulação. O sistema de Flow, ágil e silencioso, garante uma experiência de passagem fluida, ao mesmo tempo em que sensores inteligentes atuam para prevenir fraudes, acidentes e passagens não autorizadas. Graças à integração universal por contato seco (NA/NO), a Flow V9 Balcão é compatível com qualquer sistema de controle de acesso existente no mercado.

4. ESPECIFICAÇÕES TÉCNICAS

Categoria	Descrição
Estrutura	Aço inox 304 ou pintura eletrostática
Durabilidade	Mais de 10 Milhões de ciclos
Motor	Cinoy / Mabuchi (fácil acesso no mercado)
Alimentação	Bivolt automático 127/220V
Consumo	80W em operação / 20W em standby
Placa Controladora	Antiburla, watchdog, sensores ópticos e sonoros
Ciclo de Operação	3 braços 180 graus de giro com mola de amortecimento

Dimensões – Catraca Balcão V8 (Medidas podem ser personalizadas).



5. FUNCIONALIDADES

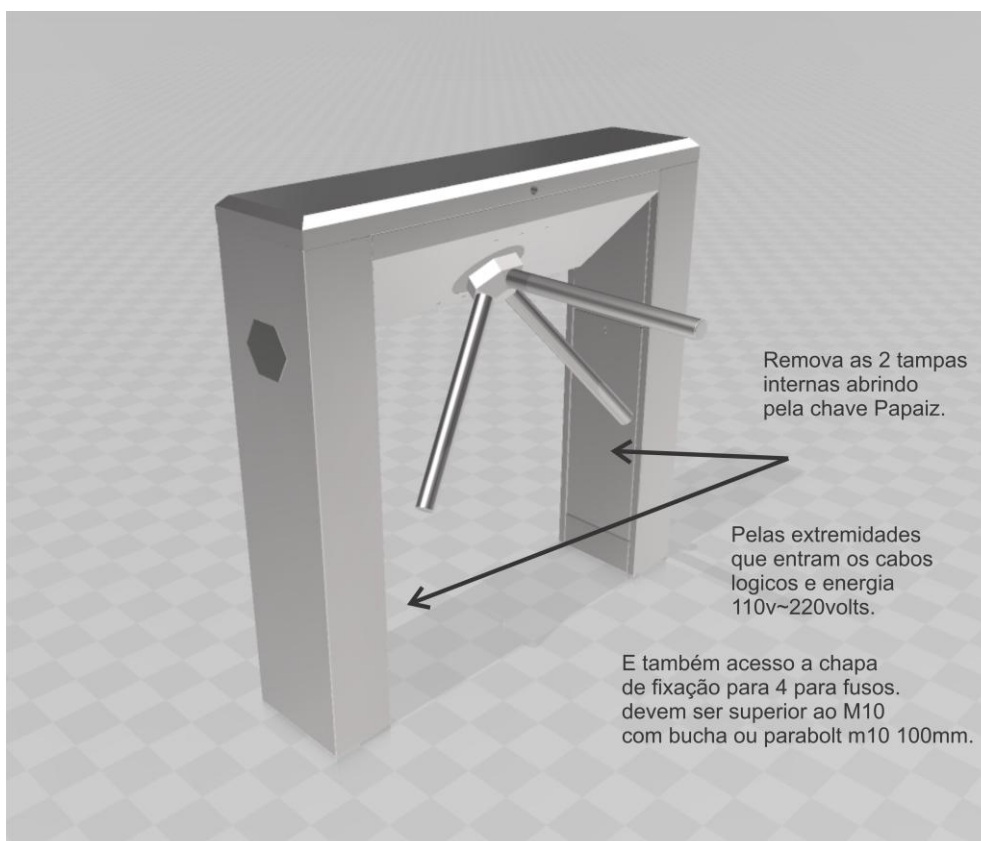
A Catraca Balcão V8 Balcão integra um conjunto de funcionalidades avançadas que atendem a diferentes cenários de uso:

- Controle bidirecional configurável, ideal para locais de grande fluxo.
- Giro ergonomico e liberação instantanea.
- Sistema antiburla e anti-carona, prevenindo fraudes e dupla passagem.
- Sensores antiesmagamento para segurança do usuário.
- Integração com sistemas de emergência.
- Compatibilidade com qualquer ou controlador de acesso leitor biométrico.
- Liberação da passagem por meio da leitura Facial de 100.000 faces (Opcional).
- Leitor rfid proximidade 125khz ou Mifare 13,56mhz (Opcional).
- Leitor Qr-Code nativo na câmera facial ou senha pela tela touch screen (Opcional).

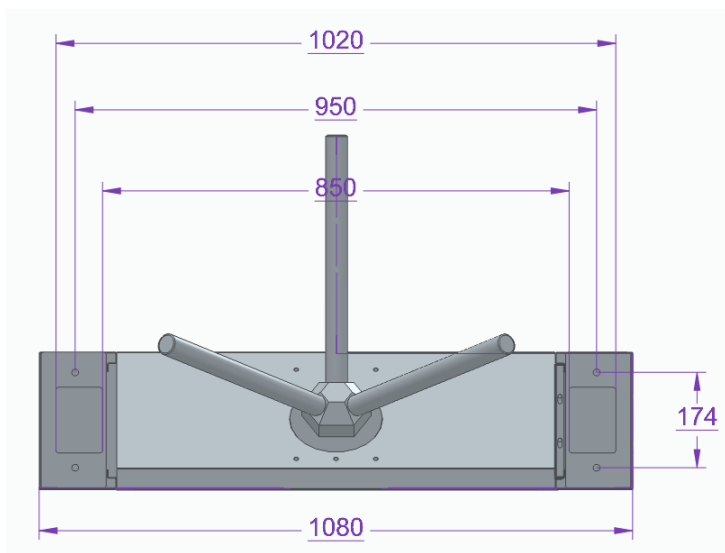
6. INFRA ESTRUTURA

- A instalação deve ser realizada em piso nivelado com base de concreto de no mínimo 5 cm de espessura. O equipamento deve ser protegido contra chuva e calor excessivo, sendo recomendado o uso em ambientes internos ou áreas cobertas, **IP65**: Ideal para locais com pouca poeira e potenciais respingos de água.
- A alimentação elétrica é bivolt automática (127/220V) e deve ser provida por infraestrutura separada de cabos lógicos. A fixação da catraca é feita com parafusos tipo Parabolt ou M10 a M13.

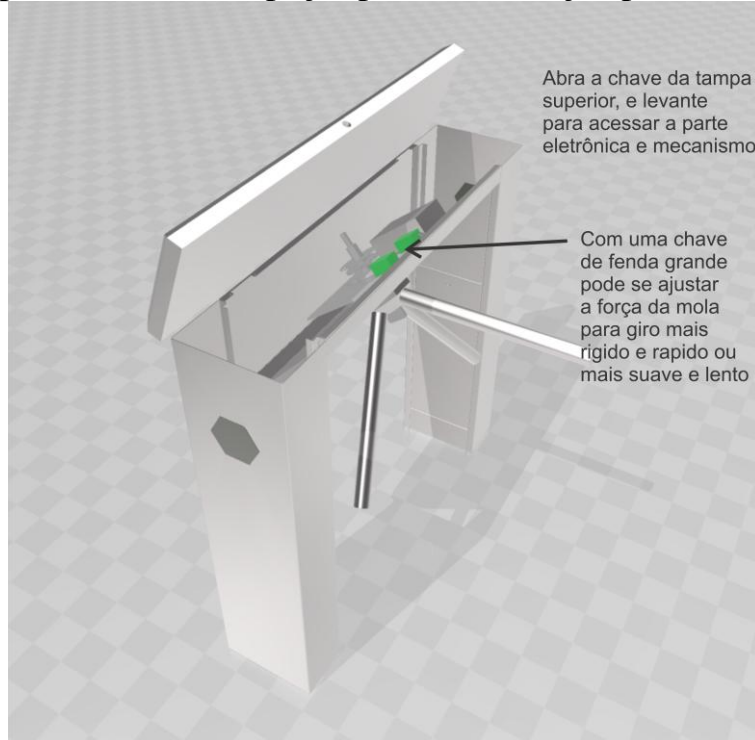
7. INSTALAÇÃO DA CATRACA



Vista de baixo da catraca e tamanho e posição para fixação

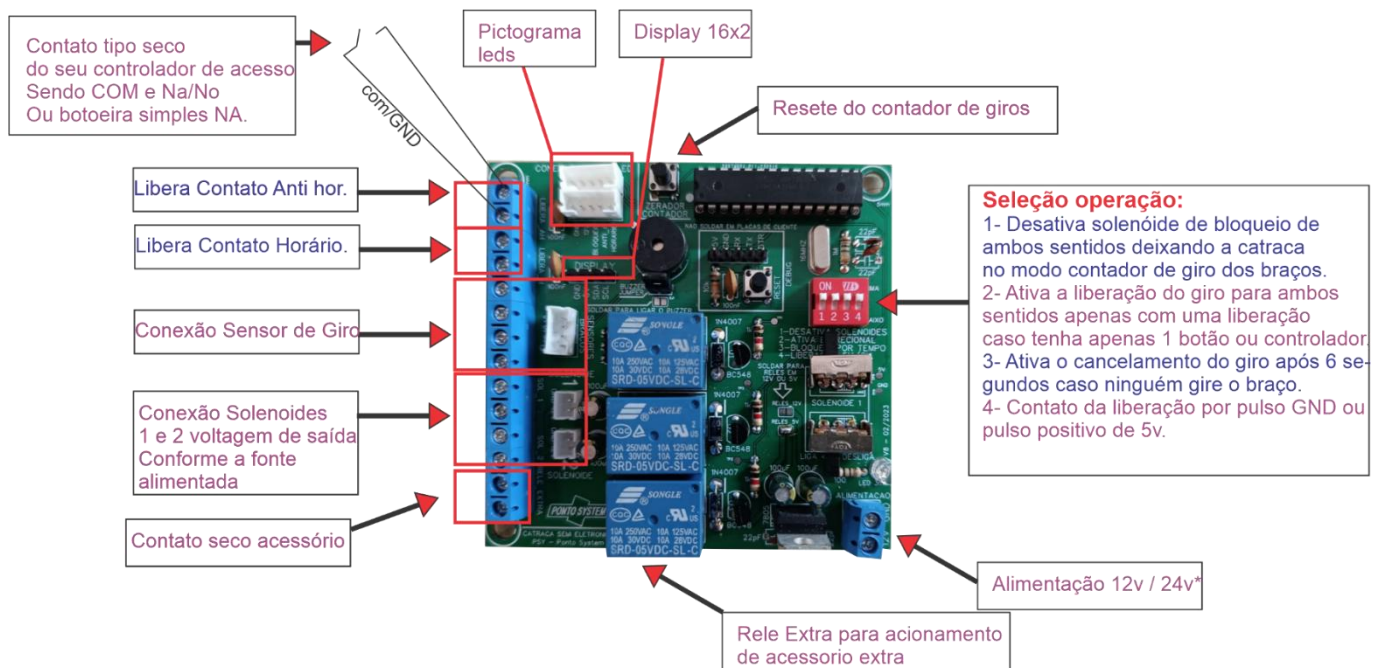


Acesso a parte eletrônica e peças para manutenção periódica.



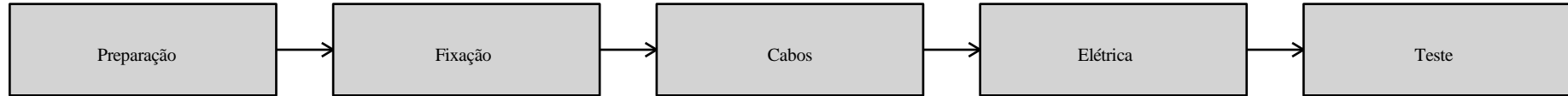
8. LIGAÇÕES ELÉTRICAS E ESQUEMA DA PLACA

Esquema eletrônico ilustrativo da placa controladora da Catraca Balcão V9.

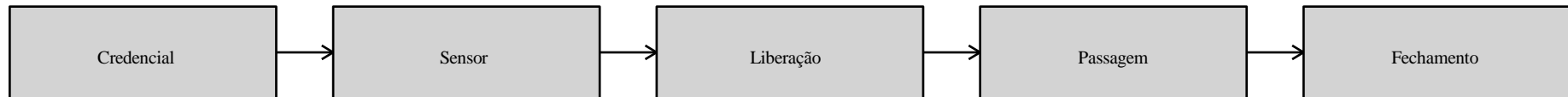


9. Fluxograma – Catraca Flow V9 Balcão

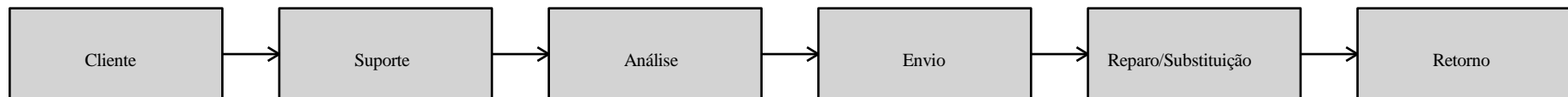
Fluxo de Instalação



Fluxo de Operação



Fluxo de Garantia



10. MANUTENÇÃO PREVENTIVA

A manutenção preventiva deve ser realizada periodicamente para garantir a longevidade do equipamento:

- Limpeza externa com pano seco ou levemente umedecido com gotas de detergente e álcool 70% (sem solventes químicos).
- Verificação de cabos e conexões elétricas.
- Inspeção dos sensores e motores.
- Teste do sistema de emergência e dos LEDs de sinalização.

Recomenda-se manutenção trimestral em ambientes de alto fluxo e anual em ambientes de baixo fluxo.

11. GARANTIA

A Catraca Balcão V8 possui garantia de 12 meses contra defeitos de fabricação, cobrindo componentes mecânicos e eletrônicos. A garantia não cobre danos causados por mau uso, instalação incorreta, acidentes, modificações não autorizadas ou manutenção realizada por pessoal não credenciado. O acionamento deve ser feito via suporte técnico, que orientará sobre o envio ou reparo do equipamento.

12. CONTATO E SUPORTE TÉCNICO

A Ponto System disponibiliza suporte técnico presencial nas regiões Sul e Sudeste, e suporte remoto em todo o território nacional. A equipe está preparada para auxiliar em instalação, configuração, manutenção preventiva e corretiva, bem como treinamentos personalizados.

- Telefone: (41) 4063-7989
- E-mail: suporte@pontosystem.com.br
- Website: www.pontosystem.com.br

Obrigado por adquirir a placa controladora iDBox!
Para mais informações, visite:

www.controlid.com.br/docs/idbox-pt/

Ao utilizar os produtos da Control iD, você aceita os Termos e Condições de Uso e Informações Sobre Proteção de Dados Pessoais disponíveis em:

www.controlid.com.br/legal/acessoeponto.pdf

1. Material Necessário

Para instalação da sua iDBox, são necessários os seguintes itens: furadeira, quatro buchas de fixação número 5 (diâmetro interno de 3.5mm) com seus respectivos parafusos, chave de fenda ou philips, fonte de 12V de no mínimo 1A e fechaduras eletrônicas (conforme seu projeto).

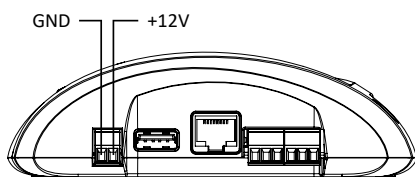
2. Instalação

Para o correto funcionamento da sua iDBox devem ser tomados os seguintes cuidados:

- Instalação em lugar sem exposição solar direta, chuva e outros fenômenos naturais.
- Antes de fixar o equipamento, assegurar que todos os cabos de ligação foram corretamente passados até o equipamento.

A instalação do equipamento é simples e deve seguir a sequência abaixo:

1. Use o gabarito do verso deste guia para realizar os 4 furos de fixação do iDBox (indicados nas setas pretas).
2. Insira quatro buchas de fixação número 5 (diâmetro interno de 3.5mm) nos furos realizados.
3. Fixe o dispositivo na parede utilizando os parafusos apropriados, inserindo-os completamente nas buchas.
4. Ligue a iDBox a uma fonte de +12V.



⚠ A alimentação da iDBox será fornecida pela fonte 12V/1A, através do conector de alimentação ao lado (GND / +12V).

3. Descrição dos Pinos de Conexão

Nas laterais da controladora iDBox, existem diversas entradas que podem ser conectadas a fechaduras, botoeiras, sensores e leitores. Além disso, o equipamento possui uma porta de rede (Ethernet) e uma USB que permitem a comunicação com demais dispositivos. Para maiores detalhes, confira as tabelas a seguir com os tipos de conectores e suas respectivas entradas e funcionalidades.

iDBox - Conector de 2 pinos (GND + Alimentação)

GND	Terra da Fonte
+12V	Alimentação +12V

⚠ A ligação a uma fonte de +12V de no mínimo 1A é fundamental para a correta operação do equipamento.

iDBox - Conector de 3 pinos Serial

GND	Terra da Fonte
RX	Entrada Serial
TX	Saída Serial

iDBox - Conector de 3 pinos RS485

GND	Terra da Fonte
485A	Comunicação RS485 (Pino A)
485B	Comunicação RS485 (Pino B)

⚠ Os pinos 485A e 485B são utilizados para comunicação serial utilizando o padrão RS485.

iDBox - Conector de 6 pinos para Leitor de Cartão

+12V	Alimentação +12V
GND	Terra da Fonte
DATA 0	Entrada Wiegand
DATA 1	Entrada Wiegand
BEEP	Aciona Buzzer do Leitor iDProx
LED	Aciona o LED do Leitor iDProx

⚠ Leitoras de cartão Wiegand externas devem ser ligadas às entradas Wiegand DATA0 e DATA1.

iDBox - Conector de 6 pinos para Controle de Porta

GND	Terra da Fonte
BT	Entrada da Botoeira
DS	Entrada para Sensor de Porta
COM	Contato Comum
NC	Contato Normalmente Fechado
NO	Contato Normalmente Aberto

⚠ As entradas de botoeira e sensor de porta são configuráveis como NO ou NC e devem ser ligadas a "contatos secos" (chaves, relés etc.) entre GND e o respectivo pino.

4. Configuração de sua iDBox

A configuração de todos os parâmetros da iDBox pode ser realizada através do display LCD (Interface Gráfica – GUI) e/ou através de um navegador de internet padrão (desde que a iDBox esteja conectada a uma rede Ethernet).

Para configurar, por exemplo, o endereço de IP, máscara de sub-rede e gateway por meio da tela sensível ao toque, siga os passos: **Menu** → **Rede**. Atualize as informações como desejar e conecte o equipamento à Rede.

5. Interface Web de Configuração

Inicialmente, conecte o equipamento diretamente a um PC por meio de um cabo de Rede (cross ou ponto a ponto). Em seguida, configure um IP fixo em sua máquina na rede 192.168.0.xxx (onde xxx é diferente de 129 para que não haja conflito de IP) com máscara 255.255.255.0.

Para acessar a tela de configuração do equipamento, abra um navegador de internet e digite a URL:

<http://192.168.0.129>

A tela de login aparecerá. Por padrão, as credenciais de acesso são:

- Nome de usuário: **admin**
- Senha: **admin**

⚠ Por meio da interface web é possível alterar o IP do equipamento. Caso altere este parâmetro, lembre-se de anotar o novo valor para poder se conectar novamente ao produto.

6. Tipos de Fechaduras

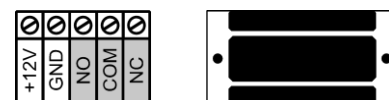
A iDBox é compatível com praticamente todos os tipos de fechaduras disponíveis no mercado.

Fechadura de Eletroímã

A fechadura de eletroímã, *Magnetic Lock* em inglês, ou ainda fecho eletromagnético consiste em uma bobina (parte fixa) e uma peça metálica (atraque) que é presa à porta (parte móvel). Enquanto houver passagem de corrente pelo eletroímã a parte fixa irá atrair a parte móvel. Quando a distância entre estas duas partes for pequena, ou seja, quando a porta estiver fechada e o atraque sobreposto à parte fixa, a força de atração entre as partes pode superar 1000kgf.

Assim, a fechadura de eletroímã é usualmente ligada ao contato NC do relé de acionamento, pois normalmente esperamos que passe corrente pelo eletroímã e, caso desejemos que a porta seja aberta, o relé deve abrir e interromper o fluxo de corrente.

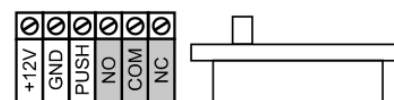
Neste guia, a fechadura de eletroímã será representada por:



Fechadura Pino-Solenóide

A fechadura do tipo pino-solenóide, também conhecida como solenóide, consiste em uma parte fixa que possui um pino móvel ligado a um solenóide. A fechadura normalmente acompanha uma chapa metálica que deve ser presa à porta (parte móvel). O pino da parte fixa entra na chapa metálica impedindo a abertura da porta.

Neste guia, a fechadura pino-solenóide será representada por:



⚠ Os terminais indicados em cinza podem não estar presentes em todas as fechaduras. Caso exista uma entrada de alimentação (+12V ou +24V), é fundamental conectá-la a uma fonte antes de operar a fechadura.

Fechadura Eletromecânica

A fechadura eletromecânica ou *strike* consiste em uma lingueta ligada a um solenóide por meio de um mecanismo simples. Após a abertura da porta, o mecanismo volta ao estado inicial permitindo o fechamento da porta.

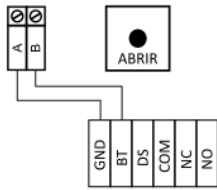
Assim, a fechadura eletromecânica tem normalmente dois contatos ligados diretamente ao solenóide. Ao passar corrente pela fechadura, a porta será destravada.

Neste guia, a fechadura eletromecânica será representada por:

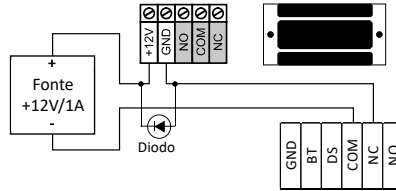


7. Diagramas de Ligação

Ligação de Botoeira

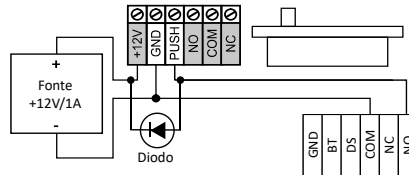


Fechadura de Eletroímã (Fail Safe)



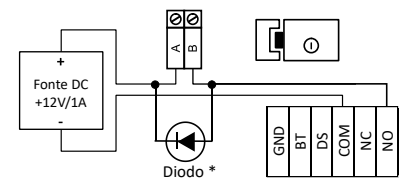
⚠ É importante conectar um diodo comum em série com o eletroímã. Para isso, conecte o catodo do diodo (parte listrada) ao terminal de alimentação positivo do eletroímã e o anodo ao GND do eletroímã.

Fechadura Pino-Solenóide (Fail Safe)



⚠ É recomendado a utilização de uma fonte exclusiva para a alimentação da Fechadura Solenoide.

Fechadura Eletromecânica (Fail Secure)

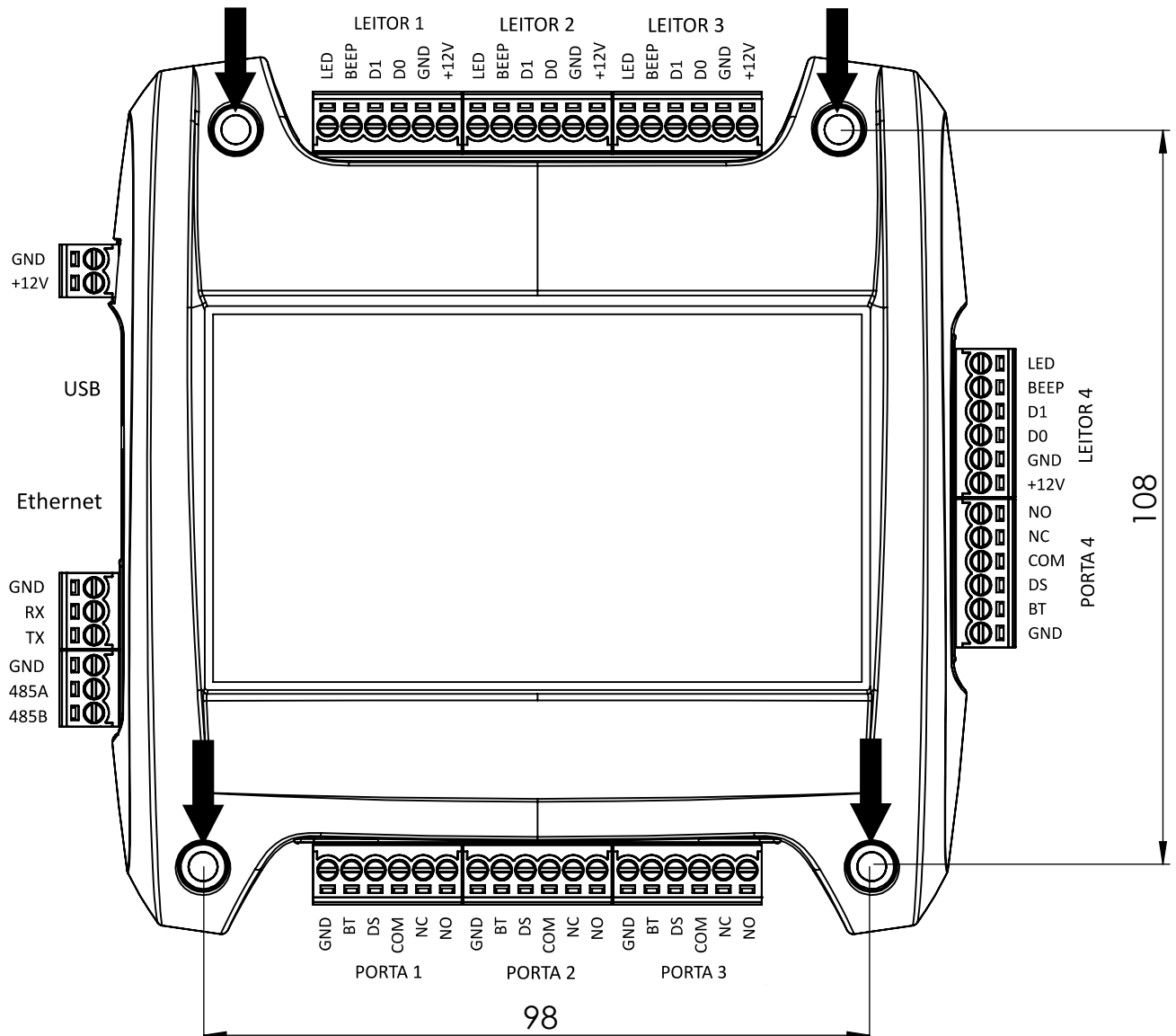


* Caso a fechadura seja alimentada por uma fonte AC, o Diodo não deve ser utilizado na instalação.

⚠ É recomendado a utilização de uma fonte exclusiva para a alimentação da Fechadura Eletromecânica.

⚠ Confirme a tensão de operação da fechadura antes de ligá-la na iDBox! Muitas fechaduras eletromecânicas operam com 110V/220V e, portanto, devem utilizar uma ligação diferenciada.

Gabarito de Fixação



Control iD

Controlador de Acesso Inteligente Multi-Portas iDBox V2

A controladora iDBox V2 apresenta em um único produto o que existe de mais avançado em controle de acesso. Através de seu display touchscreen e de seu software web embarcado, é possível gerenciar regras de acesso por grupos e por horários para múltiplas portas por meio de leitores de proximidade e equipamentos biométricos conectados em rede. Possui também integração com iDSecure Cloud, possibilitando gerenciamento do dispositivo pela nuvem, com capacidade de operação em contingência.



- Suporte a OSDP com Secure Channel.
- Leitoras podem ser configuradas individualmente para Wiegand, Abatrack ou OSDP.
- Suporte a até 8 sinais para Entradas Supervisionadas.
- Processador quad-core.

Control iD

iDBox V2

Controlador de Acesso
Inteligente Multi-Portas

ESPECIFICAÇÕES TÉCNICAS

CONTROLE DE ACESSO

Controle de Portas

4 portas com entradas individuais para botoeira e sensor de porta (podem ser configuradas como entradas supervisionadas)

Quantidade de Usuários

Capacidade para mais de 1.000.000 de usuários cadastrados

Regras de Acesso

Regras de liberação conforme horários e departamentos

Registros de Acesso

Capacidade para mais de 1.000.000 de registros

iDCloud

Serviço de monitoramento, sincronização e backup na nuvem opcional

Entradas Wiegand

4 portas compartilhadas*

Entradas ABA TRACK II

4 portas compartilhadas*

Interface RS-485

4 portas nativas com suporte a OSDP*

Relés de saída

4 relés (1 por porta) de até 30V 5A com contatos NO/NC/COM



COMUNICAÇÃO

Ethernet

1 porta Ethernet 10/100Mbps nativa

USB

1 porta USB Host 2.0

RS-232

1 porta RS-232 nativa

GPRS

Módulo de conexão via GPRS opcional

Wi-Fi

Módulo de conexão via Wi-Fi opcional

INTERFACE DE USUÁRIO

Tela LCD Touchscreen

Display LCD TFT colorido de 4.3" (480x272) com tela sensível ao toque

Software Web Integrado

Software completo de gerenciamento de controle de acesso via browser

CARACTERÍSTICAS GERAIS

Dimensões gerais

39 mm x 125 mm x 129 mm (P x A x L)

Peso do equipamento

250g

Peso embalado

400g

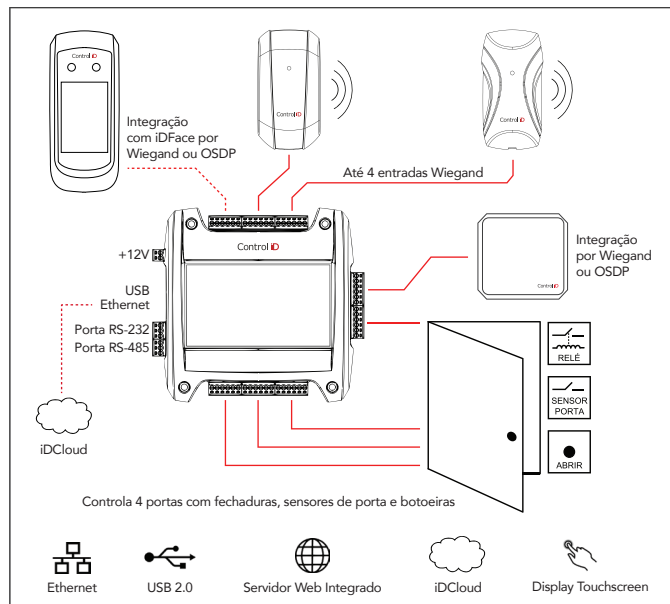
Alimentação

Fonte externa de 12V (não inclusa)

Consumo

3.5W (300mA) nominal

DIAGRAMA DE INTERLIGAÇÃO



* Entradas compartilhadas mutuamente exclusivas

FABRICADO NO BRASIL
Produto Beneficiado pela Legislação de Informática

www.controlid.com.br
(11) 3059-9900

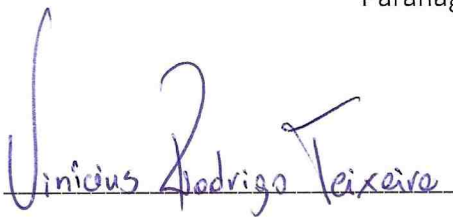
ADMINISTRAÇÃO DOS PORTOS DE PARANAGUÁ E ANTONINA

ATESTADO DE VISITA TÉCNICA

Referência: Procedimento Licitatório – nº **354/2026** – CONTRATAÇÃO DE SERVIÇOS DE MODERNIZAÇÃO DE INFRAESTRUTURA, IMPLANTAÇÃO DE SISTEMA DE CONTROLE E AUTOMAÇÃO DE ACESOS DE PASSOAS, ALÉM DE SUPORTE E MANUTENÇÃO PREVENTIVA E CORRETIVA.

Atestamos para fins de participação no processo licitatório, modalidade pregão eletrônico, que o Sr. **Diego Enrique Huber Colchão**, portador do CPF **045.539.979-40**, representante da Empresa **DH Soluções Tecnológicas LTDA**, CNPJ **48.878.545/0001-21**, visitou e vistoriou as instalações e postos de trabalho da Administração dos Portos de Paranaguá e Antonina que é o objeto da Licitação, tendo tomado conhecimento de todas as peculiaridades do local e condições estipuladas no edital.

Paranaguá, 18 de Fevereiro de 2026.

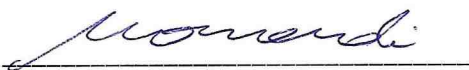


Vinícius Rodrigo Teixeira

Representante da APPA

Diego Enrique Huber Colchão

Representante da Empresa



Ricardo Quinholi Moscardi

Representante da APPA

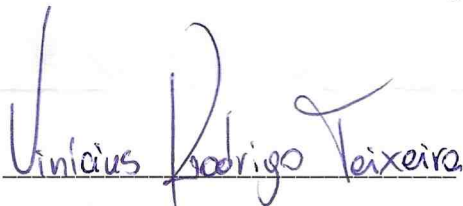
ADMINISTRAÇÃO DOS PORTOS DE PARANAGUÁ E ANTONINA

ATESTADO DE VISITA TÉCNICA

Referência: Procedimento Licitatório – nº **354/2026** – **CONTRATAÇÃO DE SERVIÇOS DE MODERNIZAÇÃO DE INFRAESTRUTURA, IMPLANTAÇÃO DE SISTEMA DE CONTROLE E AUTOMAÇÃO DE ACESSOS DE PESSOAS, ALÉM DE SUPORTE E MANUTENÇÃO PREVENTIVA E CORRETIVA**

Atestamos para fins de participação no processo licitatório, modalidade pregão eletrônico, que o Sr. **Diego Enrique Huber Colchão**, portador do CPF **045.539.979-40**, representantes da Empresa **DH Soluções Tecnológicas Ltda**, CNPJ **48.878.545/0001-21**, visitou e vistoriou as instalações e postos de trabalho da Administração dos Portos de Paranaguá e Antonina que é o objeto da Licitação, tendo tomado conhecimento de todas as peculiaridades do local e condições estipuladas no edital.

Paranaguá, 10 de Fevereiro de 2026.



Vinícius Rodrigo Teixeira

Representante da APPA



Ricardo Quinholi Moscardi

Representante da APPA

Diego Enrique Huber Colchão

Representante da Empresa