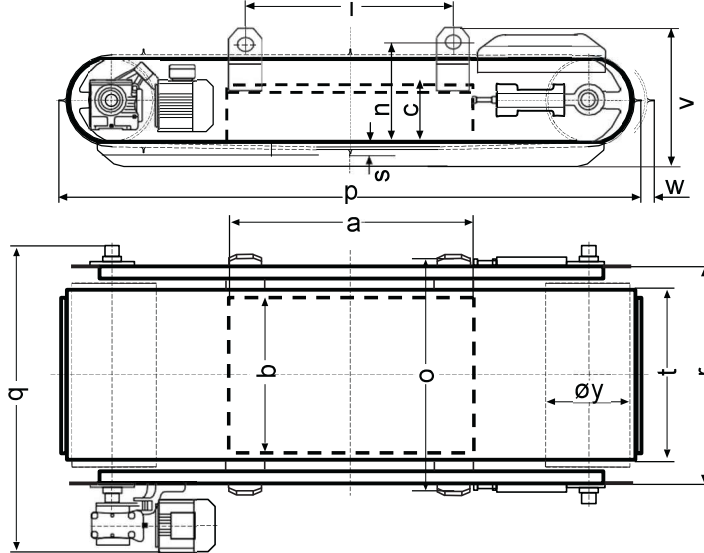
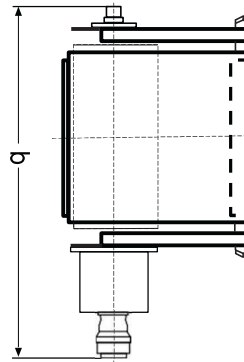


Permanent-Oberbandmagnetscheider UMP
Permanent Overband Magnetic Separator UMP
Separateur Magnetique Permanent du Type Overband UMP

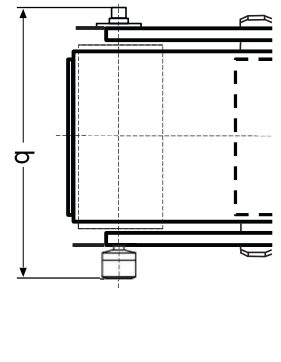
STEINERT Elektromagnetbau GmbH • Widdersdorfer Str. 329-331, D-50933 Köln • Tel.+49 (0) 221 49 84 0 • Fax +49 (0) 221 49 84 102 • sales@steinert.de



A UMP...G mit Getriebemotor
with gear motor
avec moto-reducteur



B UMP...H mit Hydraulikmotor
with hydraulic motor
avec moteur hydrolique

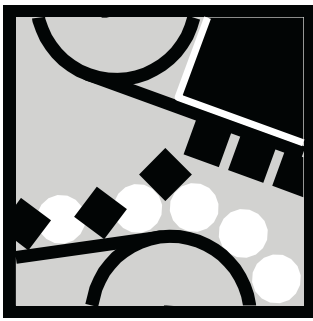


C UMP...T mit Trommelmotor
with Axial Motor
avec moteur tambour

Technische Änderungen vorbehalten • Subject to technical alterations • Sous réserve d'éventuelle modification technique

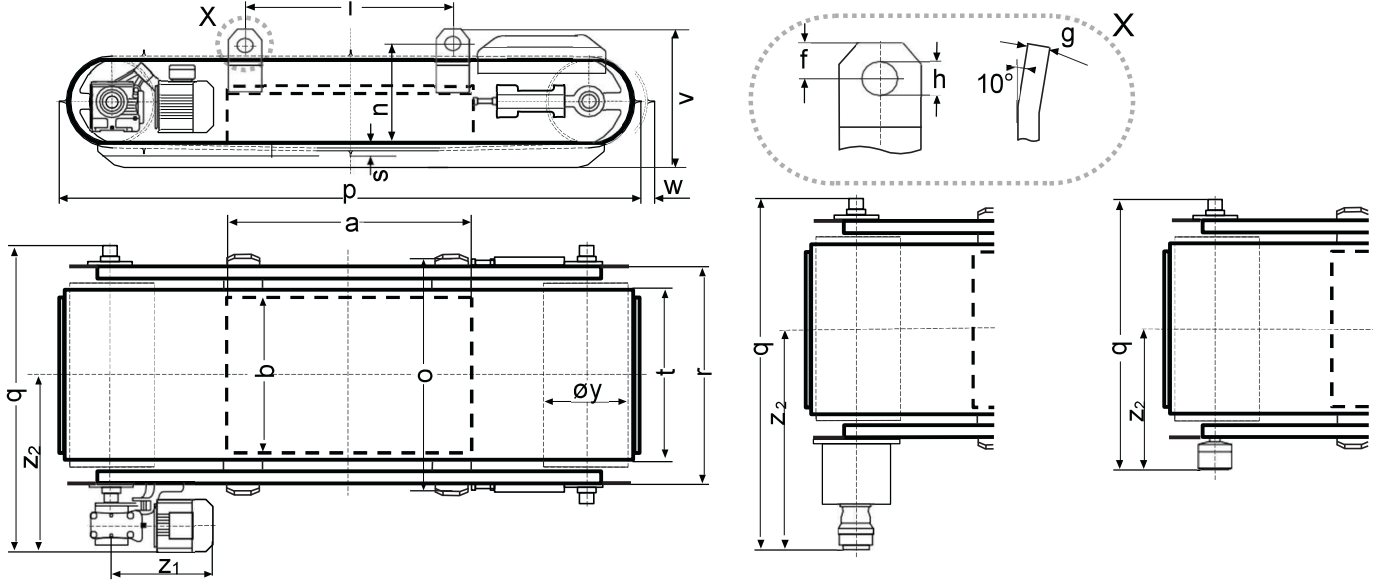
Typ Type Type	Abstand max. Maximum clearance Distance max. re- commandée	Anordnung Ober Förderband* Arrangement over belt width * Disposition au- dessus de la largeur de la bande*		Abmessungen Dimensions Dimensions								Motor- leistung Motor capacity Puis- sance du moteur		Austrags- panage- schwindigkeit Speed of discharge belt Vitesse de la bande de débit			Gewicht ca. Weight approx. Poids env.				
		x	quer across trans- versale	lang- in-line longitu- dinale	Magnet Aimant			q					A	C	A	B	C	A	B	C	
					a	b	c	p	A	B	C	v									
UMP 60 60		650		726			1978												690	680	680
UMP 60 80		800		926			2178												810	800	800
UMP 60 100	250	1000	650	1126	600	220	2378	1145	1252	941	506								930	930	920
UMP 60 120		1200		1326			2578												1050	1050	1050
UMP 60 140		1400		1526			2778						1,5	1,5			1,6		1180	1170	1170
UMP 70 80		800		926			2289												1190	1190	1190
UMP 70 100		1000		1126			2489												1400	1390	1390
UMP 70 120	330	1200	800	1326	750	305	2689	1295	1402	1091									1600	1590	1600
UMP 70 140		1400		1526			2889												1800	1800	1800
UMP 70 160		1600		1726			3089				586								2000	2000	2000
UMP 70 180		1800		1926			3289												2210	2200	2210
UMP 90 80		800		926			2289												1490	1460	1470
UMP 90 100		1000		1126			2489								1,7	1,7			1760	1730	1740
UMP 90 120	400	1200	1000	1326	950	305	2689	1504	1629	1291			2,2	2,2					2040	2010	2010
UMP 90 140		1400		1526			2889												2310	2280	2280
UMP 90 160		1600		1726			3089												2580	2550	2560
UMP 90 180		1800		1926			3289												2890	2860	2860
UMP110 100		1000		1126			2728												2810	2780	-
UMP110 120		1200		1326			2928												3260	3220	-
UMP110 140	420	1400	1200	1526	1150	392	3128	1704	1828	-	716	2,2	-				-		3700	3670	-
UMP110 160		1600		1726			3328												4140	4110	-
UMP110 180		1800		1926			3528												4590	4550	-
UMP110 200		2000		2126			3728												5030	5000	-
UMP130 120		1200		1326			2928												3760	-	-
UMP130 140		1400		1526			3128												4290	-	-
UMP130 160		1600	1400	1726	1350	392	3328	1904		-	716	3,0	-				-		4810	-	-
UMP130 180		1800		1926			3528												5340	-	-
UMP130 200		2000		2126			3728												5870	-	-

* Gemuldetes Band nach DIN 22101. / *Belt with throughing angle acc. DIN 22101. / *Bande en auge selon DIN 22101.



Permanent-Oberbandmagnetscheider UMP
Permanent Overband Magnetic Separator UMP
Separateur Magnetique Permanent du Type Overband UMP

STEINERT Elektromagnetbau GmbH • Widdersdorfer Str. 329-331, D-50933 Köln • Tel.+49 (0) 221 49 84 0 • Fax +49 (0) 221 49 84 102 • sales@steinert.de



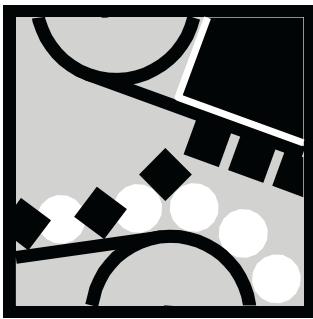
A UMP...G mit Getriebemotor
 with gear motor
 avec moto-reducteur

B UMP...H mit Hydraulikmotor
 with hydraulic motor
 avec moteur hydrolique

C UMP...T mit Trommelmotor
 with Axial Motor
 avec moteur tambour

Technische Änderungen vorbehalten • Subject to technical alterations • Sous reserve d'éventuelle modification technique

Typ Type Type	Abmessungen Dimensions Dimensions														
	Aufhangung Suspension						s mind. min au moins	Austragsvorrichtung Appareil de debit							
	f	g	h	i	n	o		r	t	w	y	z ₁	A	z ₂ B	C
mm	mm	mm	mm	mm	mm	mm	mm	mm	mm	mm	mm	mm	mm	mm	
UMP 60 60				620											
UMP 60 80				820				75							
UMP 60 100				1020	375	870	830		650		322		670	777	516
UMP 60 120				1220				85							
UMP 60 140				1420								383			
UMP 70 80				820				70							
UMP 70 100				1020											
UMP 70 120		15	31	1220			1020	80	800				745	852	591
UMP 70 140				1420											
UMP 70 160				1620	463			90		50	403				
UMP 70 180				1820											
UMP 90 80				820				70							
UMP 90 100				1020											
UMP 90 120	40			1220			1220	80	1000				854	979	691
UMP 90 140				1420											
UMP 90 160				1620				90							
UMP 90 180				1820											
UMP 110 100				1020				95							
UMP 110 120				1220											
UMP 110 140				1420	568	1425	1380		1200			454	954	1079	-
UMP 110 160				1620				105							
UMP 110 180				1820											
UMP 110 200		20		2020				115			506				
UMP 130 120				1220				95							
UMP 130 140				1420											
UMP 130 160				1620	568	1625	1580	105	1400				1054	-	-
UMP 130 180				1820											
UMP 130 200				2020				115							



Permanent-Oberbandmagnetscheider UMP Permanent Overband Magnetic Separator UMP Separateur Magnetique Permanent du Type Overband UMP

STEINERT Elektromagnetbau GmbH • Widdersdorfer Str. 329-331, D-50933 Köln • Tel. +49 (0) 221 49 84 0 • Fax +49 (0) 221 49 84 102 • sales@steinert.de

Garantia do Equipamento

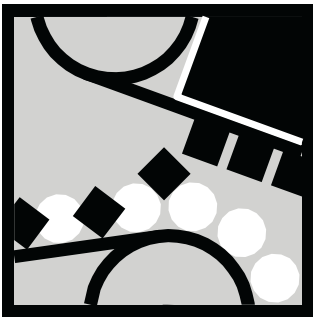
A garantia do equipamento contra defeitos de fabricação e/ou devido a materiais defeituosos é de 12 (doze) meses, contados a partir da data do início do funcionamento, porém limitado a 18 (dezoito) meses após o aviso de pronta entrega, já incluída a garantia legal, cobrindo exclusivamente a substituição ou reparação gratuita, nas instalações da Steinert, de qualquer peça que apresente defeito de fabricação ou de projeto, desde que (i) o equipamento tenha sido montado e os testes de funcionamento realizados sob a supervisão da Steinert e obedecendo aos requisitos de instalação e proteção estabelecidos pela Steinert; (ii) o equipamento tenha sido operado somente sob as condições normais para as quais foi fabricado; (iii) o COMPRADOR promova a notificação imediata por escrito da Steinert sobre os defeitos apresentados; e (iv) respectiva constatação pela a Steinert do defeito e da não ocorrência dos itens (i), (ii) e (iii) acima. O prazo para a Steinert reparar os materiais em garantia será, no mínimo, igual ao prazo de entrega original estipulado na proposta e contado do dia em que o equipamento estiver à disposição da Steinert. A presente garantia não cobre despesas de frete de peças ou equipamentos, viagens de técnicos, mão de obra de qualquer tipo e equipamentos de levantamento. Nenhuma outra garantia implícita ou exigida para um fim particular deve ser aplicada. A garantia cessará no caso de violação do equipamento, exceto quando houver expressa autorização por escrito da Steinert para fazê-lo. A reparação, modificação ou substituição de materiais defeituosos não implicará na prorrogação do prazo de garantia fixado, quer do equipamento em si, quer da peça substituída. São causa de exclusão da garantia, dentre outras: estragos e avarias decorrentes de acidentes, utilização indevida, transporte inadequado, utilização no equipamento de outras partes de fornecimento de terceiros, desgaste natural, peças de desgaste, modificação ou transformação dos equipamentos, ocorrências causadas por terceiros, etc. Para todos os componentes (equipamentos/partes e peças) de fabricação de terceiros, incluindo equipamentos elétricos e de controle que fazem parte do fornecimento da Steinert, prevalecerão as garantias fornecidas pelos mesmos.

Distância entre a placa magnética e a correia: min. 400 mm

A distância operacional máxima especificada entre a placa magnética e a correia transportadora para o modelo ofertado é de 360 mm. Considerando as características da aplicação em questão, classificada como de baixa complexidade operacional, esta configuração atende plenamente aos requisitos funcionais do processo. Para embasar tecnicamente esta avaliação, apresentamos abaixo a tabela de intensidade de campo magnético (em Gauss) em função da distância, referente ao modelo proposto. Os dados incluem a força atuante na distância de 400 mm solicitada, bem como nas demais distâncias de referência, permitindo uma análise comparativa completa do desempenho do equipamento.

Tabela 1: Valores do campo em GAUSS para diferentes distâncias do polo central.

x/mm	200	250	300	350	400	450	500
UMP 90 140 W	757	587	465	377	310	251	201

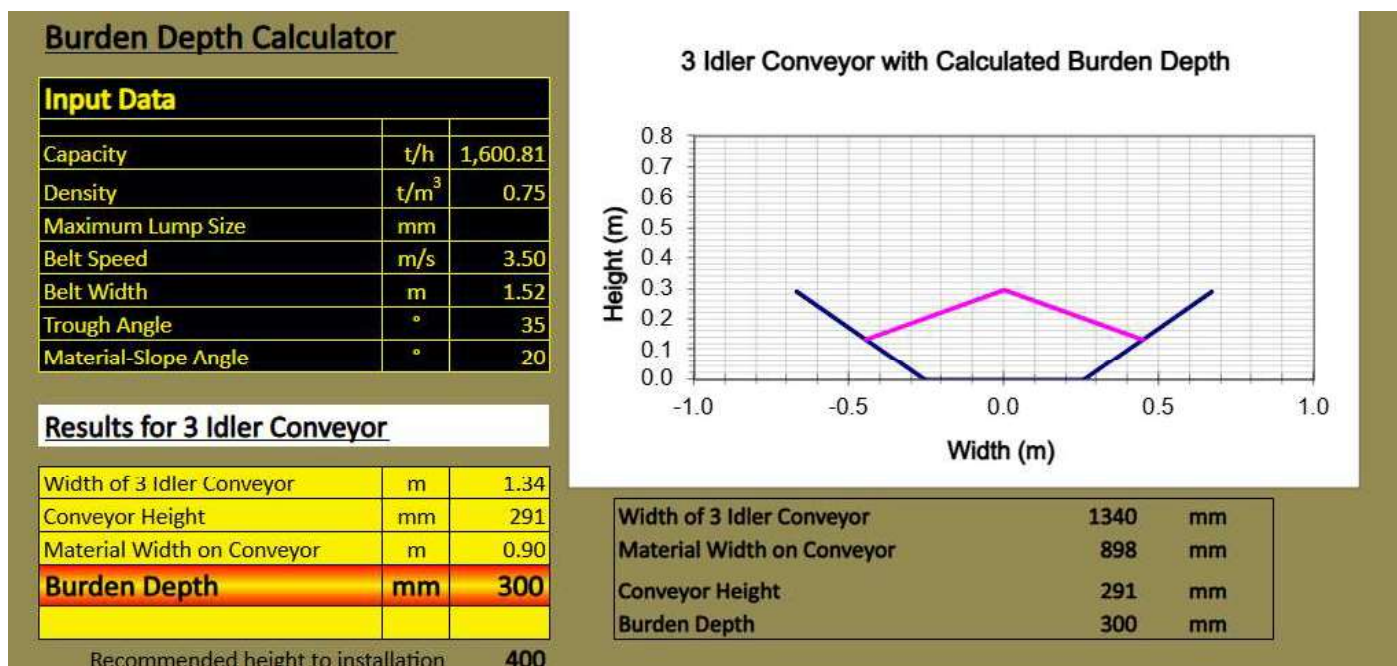
**Permanent-Oberbandmagnetscheider UMP**
Permanent Overband Magnetic Separator UMP
Separateur Magnetique Permanent du Type Overband UMP

STEINERT Elektromagnetbau GmbH • Widdersdorfer Str. 329-331, D-50933 Köln • Tel.+49 (0) 221 49 84 0 • Fax +49 (0) 221 49 84 102 • sales@steinert.de

Altura de camada de material: máx.. 300 mm

A altura de camada admissível para o modelo ofertado corresponde a, no máximo, 100 mm inferior à altura de instalação definida, condição que, aplicada ao cenário em questão, resulta em plena conformidade com os parâmetros informados pelo cliente, sendo atendida a referência de 300 mm estabelecida.

Segue abaixo os cálculos feitos de acordo com as informações fornecidas:

 **Materiais**

É Fornecido o equipamento de acordo com estes tópicos:

Carcaça em aço de alta permeabilidade magnética, protegido contra corrosão através de pintura epóxi adequada para ambientes agressivos.

Face magnética em aço inoxidável AISI 304. Normalmente, estes tópicos são melhores descritos no *Databook* com o envio do equipamento.

Como apresentado no tópico altura de camada, foi considerado para definição do modelo de extrator, os materiais transportados serem farelo, milho, soja; largura da correia: 60"; velocidade da correia: 3,5 m/s; tipos de impurezas: ferros diversos e regime de trabalho ser 24 hrs.

 Características Magnéticas

O peso do equipamento é apresentado na proposta, sendo de 2310 kg cada, e os valores do campo magnético são apresentados logo acima, na Tabela 1.