

## ExpressoLivre - ExpressoMail

---

Remetente: "Jordã Eltz" <jorda@sulmag.com.br>

Para: cplc.appa@appa.pr.gov.br

Com Cópia: protocolo.appa@appa.pr.gov.br

Data: 20/05/2026 15:18

Assunto: LE392/2026

image001.jpg (2.06 KB)  
image002.png (186 B)  
image003.png (808 B)  
image004.png (180 B)  
image005.png (385 B)  
image006.png (444 B)  
image007.png (735 B)  
image008.png (312 B)  
image009.png (934 B)  
ADMINISTRADORES EM EXERCÍCIO.pdf (116.15 KB)  
Balanco 2025 Sul Magneticos.pdf (379.5 KB)  
CARTAO CNPJ.pdf (93.72 KB)  
CERTIDÃO NEGATIVA DE DÉBITOS TRABALHISTAS .pdf (137.14 KB)  
CERTIDÃO NEGATIVA DE TRIBUTOS ESTADUAIS PARANÁ.pdf (159.76 KB)  
CERTIDÃO NEGATIVA DE TRIBUTOS ESTADUAIS RS.pdf (223.61 KB)  
CERTIDÃO NEGATIVA DE TRIBUTOS MUNICIPAIS.pdf (115.01 KB)  
CERTIDÃO NEGATIVA FALÊNCIA.pdf (193.36 KB)  
CERTIDÃO NEGATIVA TRIBUTOS FEDERAIS.pdf (131.91 KB)  
Anexos: CERTIDÃO SIMPLIFICADA JUNTA COMERCIAL.pdf (511.99 KB)  
CERTIFICADO DE REGULARIDADE FGTS.pdf (512.7 KB)  
CNH jorda.pdf (270.75 KB)  
CNH Vinícius Horn.pdf (351.68 KB)  
CONTRATO SOCIAL SULMAG.pdf (12.33 MB)  
DECLARAÇÃO DE ENQUADRAMENTO.pdf (178.23 KB)  
DECLARAÇÃO DE NÃO UTILIZAÇÃO DE MÃO-DE-OBRA INFANTIL.pdf (64.37 KB)  
DRE 2025 Sul Magneticos.pdf (373.06 KB)  
INSCRIÇÃO CADASTRO CONTRIBUINTE DO ESTADO.pdf (142.99 KB)  
Proposta rev1.pdf (103.83 KB)  
OVER40170120.pdf (375.99 KB)  
Atestado de Capacidade Técnica DUJUA.pdf (521.22 KB)  
Anexo IV Declarações 07.pdf (99.86 KB)  
Anexo IV Declarações 06.pdf (98.49 KB)  
Anexo IV Declarações 05.pdf (102.95 KB)  
Anexo IV Declarações 04.pdf (95.66 KB)  
Anexo IV Declarações 03.pdf (95.75 KB)  
Anexo IV Declarações 01.pdf (98.23 KB)  
Anexo IV Declarações 02.pdf (95.93 KB)

---

Bom dia,

Primeiramente agradecemos o pedido!

Estamos enviando os documentos para iniciarmos o processo.

Qualquer dúvida entre em contato.

Atenciosamente;

**SULMAG**

**Eng.  
Jordã Eltz**

Engenharia |  
SULMAG

[51 30367800](tel:5130367800) | [5130367800](tel:5130367800)

[jorda@sulmag.com.br](mailto:jorda@sulmag.com.br)

[www.sulmag.com.br](http://www.sulmag.com.br)

Rua Corumbá, 88 / Liberdade CEP - 93330-370 - Novo Hamburgo/RS

Novo Hamburgo, 20 de Maio de 2026.

## CARTA PROPOSTA DE PREÇO

Prezados Senhores, A Sul Magnéticos Equipamentos Industriais Ltda, com sede na cidade de Novo Hamburgo/RS, na Rua Corumbá,88, bairro Liberdade, e-mail [vendas@sulmag.com.br](mailto:vendas@sulmag.com.br), inscrita no CNPJ/MF sob nº 13.284.213/0001-34, neste ato representada por Jordã Luis Eltz Júnior, abaixo assinado, propõe à APPA a execução dos serviços conforme abaixo:

**OBJETO:** Aquisição de 2 (dois) separadores magnéticos para as correias transportadoras de 60” no “Berço 201”, conforme justificativas, quantidades e demais especificações estabelecidas no termo de referência, edital e seus anexos.

Item	Qtde	Descrição	Valor Unitário	Valor Total
01	02	Separador magnético suspenso, de limpeza automática Overbelt Modelo OVER40170120	R\$280.000,00	R\$560.000,00

Preço global R\$560.000,00 (Quinhentos e sessenta mil Reais);

Prazo de validade da proposta 60(sessenta) dias corridos.

Frete por conta da SULMAG;

Embalagem inclusa;

Garantia 12 meses;

ICMS 3,93% Incluso;

Simples Nacional;

Se vencedora da licitação, assinará o Contrato Administrativo, na qualidade de representante legal, o Sr. Jordã Luis Eltz Júnior portador do CPF 81040920063.

Responsável pela emissão:

Jordã Luis Eltz Júnior

CPF 81040920063

RG 3079090787

[jorda@sulmag.com.br](mailto:jorda@sulmag.com.br)

51 30367800

## Consulta Quadro de Sócios e Administradores - QSA

**CNPJ:**

13.284.213/0001-34

**NOME EMPRESARIAL:**

SUL MAGNETICOS EQUIPAMENTOS INDUSTRIAIS LTDA

**CAPITAL SOCIAL:**

R\$ 2.400.000,00 (Dois milhões e quatrocentos mil reais)

O Quadro de Sócios e Administradores(QSA) constante da base de dados do Cadastro Nacional da Pessoa Jurídica (CNPJ) é o seguinte:

**Nome/Nome Empresarial:**

VINICIUS HORN

**Qualificação:**

49-Sócio-Administrador

**Nome/Nome Empresarial:**

JORDA LUIS ELTZ JUNIOR

**Qualificação:**

49-Sócio-Administrador

Para informações relativas à participação no QSA, acessar o e-CAC com certificado digital ou comparecer a uma unidade da RFB.

Emitido no dia 20/05/2026 às 14:12:38 (data e hora de Brasília).

Novo Hamburgo, 20 de Maio de 2026.

## ANEXO III MODELO Nº 01

**Razão social: Sul Magnéticos Equipamentos Industriais Ltda**

**CNPJ : 13.284.213/0001-34**

**Inscrição Estadual: 086/0447030**

**Endereço: Rua Corumbá, 88 e 100, Bairro Liberdade, em Novo Hamburgo/RS CEP: 93330-370**

**Telefone: 51 30367800**

**E-mail: [sulmag@sulmag.com.br](mailto:sulmag@sulmag.com.br)**

## INFORMAÇÕES BANCÁRIAS

**Banco para recebimento do pagamento: Banco Sicredi**

**Nome da agência: Ouro Branco**

**Número da agência: 0101**

**Endereço da agência: Av. Primeiro de Março, 2988**

**Nº da conta corrente: 31464-0**

**Bairro: Ouro Branco Cidade: Novo Hamburgo UF: RS CEP: 93332-044**

Jordã Luis Eltz Júnior

CPF 81040920063

RG 3079090787

[jorda@sulmag.com.br](mailto:jorda@sulmag.com.br)

51 30367800

## Modelo Nº 02 DECLARAÇÃO DE INEXISTÊNCIA DE FATO IMPEDITIVO

A Sul Magnéticos Equipamentos Industriais Ltda, CNPJ/MF nº 13.284.213/0001-34, sediada à Rua Corumbá, 88 e 100, Bairro Liberdade em Novo Hamburgo/RS, DECLARA, sob penas da lei, que até a presente data não sofre os efeitos da declaração de inidoneidade, nem está suspenso de participar em licitações promovidas por qualquer órgão governamental, autárquico, fundacional, de empresa pública ou sociedade de economia mista do Estado do Paraná, inexistindo fatos impeditivos para sua habilitação no presente processo licitatório, comprometendo-se a informar ocorrências posteriores;

Novo Hamburgo, 20 de Maio de 2026.

Jordã Luis Eltz Júnior  
CPF 81040920063  
RG 3079090787  
[jorda@sulmag.com.br](mailto:jorda@sulmag.com.br)  
51 30367800

## MODELO Nº 3 MODELO DE DECLARAÇÃO DE NÃO UTILIZAÇÃO DE MÃO DE OBRA DE MENORES

A Sul Magnéticos Equipamentos Industriais Ltda, CNPJ/MF nº 13.284.213/0001-34, sediada à Rua Corumbá, 88 e 100, Bairro Liberdade em Novo Hamburgo/RS, por intermédio de seu representante legal o Sr. Jordã Luis Eltz Júnior, portador da carteira de identidade nº 3079090787, e CPF nº 81040920063 , DECLARA, para fins do disposto no inciso V do art 73 da lei Estadual nº 15.608/07, que não emprega menor de dezoito anos em trabalhos noturnos, perigoso ou insalubre e não emprega menor de dezesseis anos. Ressalva: empresa menor, a partir de quatorze anos, na condição de aprendiz ( ).

Novo Hamburgo, 20 de Maio de 2026.

---

Jordã Luis Eltz Júnior  
CPF 81040920063  
RG 3079090787  
[jorda@sulmag.com.br](mailto:jorda@sulmag.com.br)  
51 30367800

## MODELO Nº 4 DECLARAÇÃO DE CUMPRIMENTO DOS CRITÉRIOS DE QUALIDADE AMBIENTAL E SUSTENTABILIDADE SOCIO- AMBIENTAL

A Sul Magnéticos Equipamentos Industriais Ltda, CNPJ/MF nº 13.284.213/0001-34, sediada à Rua Corumbá, 88 e 100, Bairro Liberdade em Novo Hamburgo/RS, por intermédio de seu representante legal o Sr. Jordã Luis Eltz Júnior, portador da carteira de identidade nº 3079090787, e CPF nº 81040920063 , para fins de participação no presente Pregão Eletrônico, sob nº 392/2026, bem como para todos os demais fins legais DECLARA que atende e subordina-se aos critérios de qualidade ambiental e sustentabilidade socio ambiental, previstos do Decreto Estadual nº 6.252 de 22/03/2006 e nas demais normas legais de proteção ao meio ambiente.

Novo Hamburgo, 20 de Maio de 2026.

Jordã Luis Eltz Júnior  
CPF 81040920063  
RG 3079090787  
[jorda@sulmag.com.br](mailto:jorda@sulmag.com.br)  
51 30367800

MODELO Nº 05  
DECLARAÇÃO DE VEDAÇÃO DE QUE FAMILIAR DE AGENTE PÚBLICO  
PRESTE SERVIÇOS AO GOVERNO DO PARANÁ

Nome: Jordã Luis Eltz Júnior  
Empresa: Sul Magnéticos Equipamentos Industriais Ltda  
Cargo: Sócio Diretor CPF: 81040920063  
Telefone: 51 30367800

**Atenção**

Para efeito da informação sobre a existência de parentes trabalhando no Governo do Estado do Paraná, objeto da Declaração abaixo, devem ser observados os seguintes tipos de relação consanguínea ou afim:

Pai/Mãe	Avô(ó)	Bisavô(ó)	Filho(a)	Neto(a)
Bisneto(a)	Tio(a)	Irmão(a)	Sobrinho(a)	Cunhado(a)
Cônjuge	Companheiro(a)	Sogro(a)	Padrasto/Madrasta	Enteado(a)

Eu, acima identificado, DECLARO, sob as penas da lei, em atendimento ao quanto disposto no Decreto nº 2485/2019, serem verdadeiras as informações e respostas constantes neste documento, estando ciente que será anexado a processos administrativos e constituirá documento público, assim como das implicações em termos de responsabilidade, inclusive e especialmente nos âmbitos administrativos, cível e criminal em caso de insinceridade:

	Sim	Não
Trabalho como empregado, cooperado ou de qualquer outra forma vinculado à pessoa jurídica conveniada ou contratada pelo Governo do Estado, E POSSUO um parente trabalhando ou vinculado ao Governo do Estado, em qualquer de seus órgãos ou entidades, incluindo suas autarquias e fundações públicas e sociedades de economia mista?		X

Novo Hamburgo, 20 de Maio de 2026.

Jordã Luis Eltz Júnior  
CPF 81040920063  
RG 3079090787  
[jorda@sulmag.com.br](mailto:jorda@sulmag.com.br)  
51 30367800

## MODELO Nº 6 DECLARAÇÃO DE ACEITE DO EDITAL DECLARAÇÃO

A Sul Magnéticos Equipamentos Industriais Ltda, CNPJ/MF nº 13.284.213/0001-34, sediada à Rua Corumbá, 88 e 100, Bairro Liberdade em Novo Hamburgo/RS, nesse ato representada por seu representante legal, o Sr. Jordã Luis Eltz Júnior, portador da carteira de identidade nº 3079090787, e CPF nº 81040920063, abaixo assinado, declara que aceita integral e irrevocavelmente os termos do Edital em epigrafe, inclusive e especialmente o que se refere às especificações constantes do Termo de Referência e seus anexos, os quais , integrem o Edital.

Novo Hamburgo, 20 de Maio de 2026.

Jordã Luis Eltz Júnior

CPF 81040920063

RG 3079090787

[jorda@sulmag.com.br](mailto:jorda@sulmag.com.br)

51 30367800

## MODELO Nº 7 DECLARAÇÃO DE CUMPRIMENTO DA LEI 13.709/2018

1. A LICITANTE/CONTRATADA, declara, por si e seus colaboradores, que conhece e age em conformidade com a Lei 13.709/2018 – Lei Geral de Proteção de Dados (LGPD);
2. Considerando que para a participação no processo licitatório haverá o tratamento de dados pessoais (nome, RG, CPF, nº registro profissional, endereço residencial e eletrônico) dos representantes legais das empresas, credenciados, responsáveis técnicos e equipe técnica, a LICITANTE/CONTRATADA declara que detém todas as autorizações, licenças, permissões, concessões, consentimentos, direitos e garantias necessários para autorizar o compartilhamento dos dados pessoais acima com a Administração dos Portos de Paranaguá e Antonina–APPA.
3. A LICITANTE/CONTRATADA se compromete a observar as disposições do Termo de Referência sobre Proteção de Dados Pessoais desde a fase da licitação, independente da sua contratação ou não.

Novo Hamburgo, 20 de Maio de 2026.

Jordã Luis Eltz Júnior

CPF 81040920063

RG 3079090787

[jorda@sulmag.com.br](mailto:jorda@sulmag.com.br)

51 30367800



Novo Hamburgo, 09 de Fevereiro de 2022.

## ATESTADO DE CAPACIDADE TÉCNICA

Atestamos, para todos os fins de direito, que a empresa Sul Magnéticos Equipamentos Industriais Ltda, com sede na cidade de Novo Hamburgo/RS, na Rua Corumbá, 88, bairro Liberdade, CNPJ 13.284.2130001-34, foi nossa fornecedora de equipamentos de separação magnética para nossos processos, entre eles placas magnéticas de separação suspensa limpeza de gaveta, desde meados do ano de 2017. A referida empresa cumpriu sempre e pontualmente com as obrigações assumidas, no tocante a qualidade e atendimento da performance esperada dos produtos solicitados, pelo que declaramos estar apta a cumprir com o objeto contratado, nada tendo que a desabone.

Por ser verdade, firmamos a presente.

**Fernando da Silva**  
Engenheiro Mecânico  
Eng. de Segurança do Trabalho  
CREA SC 155398-5

Fernando da Silva  
Gerente Comercial

INDUSTRIAL DUJUA MÁQUINAS E EQUIPAMENTOS LTDA.  
CNPJ/MF: 82.091.018/0001-00  
E-mail: comercial@dujua.com.br  
Telefone: +55 47 3534-5000

**Balço Patrimonial DEZEMBRO/2025**

Diário Geral nº 001

Nire 43208037115 - Data 21/02/2011

Empresa: **SUL MAGNETICOS EQUIPAMENTOS INDUSTRIAIS LTDA**

Página: 001

CNPJ: **13.284.213/0001-34**IE: **086/0447030**

Código	Descrição da conta	Saldo
1	ATIVO	5.636.356,18D
1.1	ATIVO CIRCULANTE	4.396.105,95D
1.1.01	DISPONIBILIDADES	583.265,59D
1.1.01.01	CAIXA	7.253,89D
1.1.01.02	BANCOS CONTA DISPOSICAO	18.323,21D
1.1.01.03	APLICACOES FINANCEIRAS LIQUIDEZ IMEDIATA	557.688,49D
1.1.02	CREDITOS DE CLIENTES	183.126,66D
1.1.02.01	CLIENTES NO PAIS	183.126,66D
1.1.03	OUTROS CREDITOS	179.059,89D
1.1.03.01	ADIANTAMENTOS A FORNECEDORES	5.403,59D
1.1.03.06	ADIANTAMENTOS A FUNCIONARIOS	19.186,30D
1.1.03.07	ADIANTAMENTO A SOCIOS	154.470,00D
1.1.04	ESTOQUES	3.401.830,19D
1.1.04.01	ESTOQUES	3.401.830,19D
1.1.06	DESPESAS ANTECIPADAS	48.823,62D
1.1.06.01	DESPESAS ANTECIPADAS	48.823,62D
1.2	ATIVO NAO CIRCULANTE	1.240.250,23D
1.2.02	INVESTIMENTOS	10.001,05D
1.2.02.01	PARTICIPACOES SOCIETARIAS	10.001,05D
1.2.03	IMOBILIZADO	1.230.249,18D
1.2.03.01	IMOBILIZADO CORRIGIDO	1.633.956,46D
1.2.03.02	(-)DEPRECIACOES/AMORTIZACOES ACUMULADAS	403.707,28C
2	PASSIVO	5.636.356,18C
2.1	PASSIVO CIRCULANTE	309.244,49C
2.1.01	DEBITOS DE FORNECIMENTO	100.882,22C
2.1.01.01	FORNECEDORES NO PAIS	95.562,25C
2.1.01.02	FORNECEDORES NO EXTERIOR	5.319,97C
2.1.02	DEBITOS DE FUNCIONAMENTO	54.532,74C
2.1.02.01	OBRIGACOES TRABALHISTAS	13.510,65C
2.1.02.02	OBRIGACOES SOCIAIS	35.070,16C
2.1.02.03	OBRIGACOES FISCAIS	5.951,93C
2.1.03	DEBITOS DE FINANCIAMENTO	153.829,53C
2.1.03.01	EMPRESTIMOS CAPITAL DE GIRO	110.949,63C
2.1.03.04	ADIANTAMENTOS RECEBIDOS	31.364,00C
2.1.03.05	SOCIOS CONTA PARTICULAR	5.389,04C
2.1.03.09	CONTAS A PAGAR	6.126,86C
2.2	PASSIVO NAO CIRCULANTE	2.926.198,54C
2.2.03	DEBITOS DE FINANCIAMENTO	2.926.198,54C
2.2.03.01	EMPRESTIMOS CAPITAL DE GIRO	77.027,10C
2.2.03.08	CREDORES DIVERSOS	764.813,30C
2.2.03.11	DIVIDENDOS, PARTICIPACOES E LUCROS	2.084.358,14C
2.4	PATRIMONIO LIQUIDO	2.400.913,15C
2.4.01	CAPITAL SOCIAL	2.400.000,00C
2.4.01.01	CAPITAL SOCIAL	2.400.000,00C
2.4.05	PREJUIZOS ACUMULADOS	0,00
2.4.05.01	PREJUIZOS ACUMULADOS	0,00
2.4.06	LUCROS ACUMULADOS	913,15C

---

**Balço Patrimonial DEZEMBRO/2025****Diário Geral nº 001**

Nire 43208037115 - Data 21/02/2011

Empresa: **SUL MAGNETICOS EQUIPAMENTOS INDUSTRIAIS LTDA**

Página: 002

CNPJ: **13.284.213/0001-34**IE: **086/0447030**

---

Código	Descrição da conta	Saldo
2.4.06.01	LUCROS ACUMULADOS	913,15C

---

Reconhecemos, com base na documentação que nos foi apresentada, a exatidão do balanço patrimonial cuja soma do ativo, bem como a soma do passivo, corresponde a R\$ 5.636.356,18 (cinco milhões, seiscentos e trinta e seis mil, trezentos e cinquenta e seis reais e dezoito centavos).

Novo Hamburgo, 31 DE DEZEMBRO DE 2025.

---

JORDA LUIS ELTZ JUNIOR  
SOCIO ADMINISTRADOR  
CPF: 810.409.200-63

---

EXATUS SERV. CONTÁBEIS LTDA-CRC/RS 3.556  
GILBERTO LUIS MULLER - CRC/RS CO 41.955  
CPF: 453.399.020-72



# REPÚBLICA FEDERATIVA DO BRASIL

## CADASTRO NACIONAL DA PESSOA JURÍDICA

NÚMERO DE INSCRIÇÃO <b>13.284.213/0001-34</b> MATRIZ	<b>COMPROVANTE DE INSCRIÇÃO E DE SITUAÇÃO CADASTRAL</b>	DATA DE ABERTURA <b>21/02/2011</b>
--	---	---------------------------------------

NOME EMPRESARIAL <b>SUL MAGNETICOS EQUIPAMENTOS INDUSTRIAIS LTDA</b>
---

TÍTULO DO ESTABELECIMENTO (NOME DE FANTASIA) *****	PORTE <b>EPP</b>
---	---------------------

CÓDIGO E DESCRIÇÃO DA ATIVIDADE ECONÔMICA PRINCIPAL <b>27.90-2-99 - Fabricação de outros equipamentos e aparelhos elétricos não especificados anteriormente</b>
--

CÓDIGO E DESCRIÇÃO DAS ATIVIDADES ECONÔMICAS SECUNDÁRIAS <b>33.13-9-99 - Manutenção e reparação de máquinas, aparelhos e materiais elétricos não especificados anteriormente</b>
---

CÓDIGO E DESCRIÇÃO DA NATUREZA JURÍDICA <b>206-2 - Sociedade Empresária Limitada</b>
---

LOGRADOURO <b>R CORUMBA</b>	NÚMERO <b>88E100</b>	COMPLEMENTO *****
--------------------------------	-------------------------	----------------------

CEP <b>93.330-370</b>	BAIRRO/DISTRITO <b>LIBERDADE</b>	MUNICÍPIO <b>NOVO HAMBURGO</b>	UF <b>RS</b>
--------------------------	-------------------------------------	-----------------------------------	-----------------

ENDEREÇO ELETRÔNICO	TELEFONE <b>(51) 3036-7800</b>
---------------------	-----------------------------------

ENTE FEDERATIVO RESPONSÁVEL (EFR) *****
--

SITUAÇÃO CADASTRAL <b>ATIVA</b>	DATA DA SITUAÇÃO CADASTRAL <b>21/02/2011</b>
------------------------------------	---

MOTIVO DE SITUAÇÃO CADASTRAL
------------------------------

SITUAÇÃO ESPECIAL *****	DATA DA SITUAÇÃO ESPECIAL *****
----------------------------	------------------------------------

Aprovado pela Instrução Normativa RFB nº 2.119, de 06 de dezembro de 2022.

Emitido no dia **20/05/2026** às **10:47:44** (data e hora de Brasília).



PODER JUDICIÁRIO  
JUSTIÇA DO TRABALHO

## **CERTIDÃO NEGATIVA DE DÉBITOS TRABALHISTAS**

Nome: SUL MAGNETICOS EQUIPAMENTOS INDUSTRIAIS LTDA (MATRIZ E FILIAIS)

CNPJ: 13.284.213/0001-34

Certidão nº: 30625679/2026

Expedição: 25/03/2026, às 07:37:22

Validade: 21/09/2026 - 180 (cento e oitenta) dias, contados da data de sua expedição.

Certifica-se que **SUL MAGNETICOS EQUIPAMENTOS INDUSTRIAIS LTDA (MATRIZ E FILIAIS)**, inscrito(a) no CNPJ sob o nº **13.284.213/0001-34**, **NÃO CONSTA** como inadimplente no Banco Nacional de Devedores Trabalhistas. Certidão emitida com base nos arts. 642-A e 883-A da Consolidação das Leis do Trabalho, acrescentados pelas Leis ns.º 12.440/2011 e 13.467/2017, e no Ato 01/2022 da CGJT, de 21 de janeiro de 2022. Os dados constantes desta Certidão são de responsabilidade dos Tribunais do Trabalho.

No caso de pessoa jurídica, a Certidão atesta a empresa em relação a todos os seus estabelecimentos, agências ou filiais.

A aceitação desta certidão condiciona-se à verificação de sua autenticidade no portal do Tribunal Superior do Trabalho na Internet (<http://www.tst.jus.br>).

Certidão emitida gratuitamente.

### **INFORMAÇÃO IMPORTANTE**

Do Banco Nacional de Devedores Trabalhistas constam os dados necessários à identificação das pessoas naturais e jurídicas inadimplentes perante a Justiça do Trabalho quanto às obrigações estabelecidas em sentença condenatória transitada em julgado ou em acordos judiciais trabalhistas, inclusive no concernente aos recolhimentos previdenciários, a honorários, a custas, a emolumentos ou a recolhimentos determinados em lei; ou decorrentes de execução de acordos firmados perante o Ministério Público do Trabalho, Comissão de Conciliação Prévia ou demais títulos que, por disposição legal, contiver força executiva.



Estado do Paraná  
Secretaria de Estado da Fazenda  
Receita Estadual do Paraná

## **Certidão Negativa**

de Débitos Tributários e de Dívida Ativa Estadual  
**Nº 39259329-65**

Certidão fornecida para o CNPJ/MF: **13.284.213/0001-34**

Nome: **CNPJ NÃO CONSTA NO CADASTRO DE CONTRIBUINTES DO ICMS/PR**

Ressalvado o direito da Fazenda Pública Estadual inscrever e cobrar débitos ainda não registrados ou que venham a ser apurados, certificamos que, verificando os registros da Secretaria de Estado da Fazenda, constatamos não existir pendências em nome do contribuinte acima identificado, nesta data.

Obs.: Esta certidão engloba todos os estabelecimentos da empresa e refere-se a débitos de natureza tributária e não tributária, bem como ao descumprimento de obrigações tributárias acessórias.

**Válida até 24/07/2026 - Fornecimento Gratuito**

A autenticidade desta certidão deverá ser confirmada via Internet

[www.fazenda.pr.gov.br](http://www.fazenda.pr.gov.br)



**ESTADO DO RIO GRANDE DO SUL**  
**SECRETARIA DA FAZENDA**  
**RECEITA ESTADUAL**

Nome: **SUL MAGNETICOS EQUIP INDUSTRIAIS LTDA**

CNPJ base: **13.284.213/**

Obs.: A presente certidão é válida para toda a empresa, representada pelo CNPJ base composto pelos 8 primeiros dígitos. Todos os estabelecimentos da empresa foram avaliados na pesquisa de regularidade fiscal.

**Certificamos** que, aos **20 dias do mês de MAIO do ano de 2026**, revendo os bancos de dados da Secretaria da Fazenda do Estado do Rio Grande Sul, não elidido o direito de a Fazenda proceder a posteriores verificações e, a qualquer tempo, vir a cobrar crédito apurado, o titular do CNPJ base acima se enquadra na seguinte situação:

**CERTIDAO NEGATIVA**

Constitui-se esta certidão em meio de prova de existência ou não, em nome do interessado, de débitos ou pendências relacionados na Instrução Normativa DRP n° 45/98, Título IV, Capítulo V, 1.1.

Débitos protestados e posteriormente regularizados perante a Receita Estadual do Rio Grande do Sul não impedem a emissão de "Certidão Negativa", porém, caso não sejam pagas as taxas cartoriais, o débito permanece protestado pelo cartório, podendo ser a causa de restrições em entidades de proteção ao crédito. Nesses casos, regularize as taxas diretamente no cartório.

Esta certidão **NÃO** comprova a quitação:

- a) de tributos devidos mensalmente e declarados na Declaração Anual de Simples Nacional (DASN) e no Programa Gerador do Documento de Arrecadação do Simples Nacional (PGDAS-D) pelos contribuintes optantes pelo Simples Nacional;
- b) de ITCD e de ITBI (nas hipóteses em que este imposto seja de competência estadual - Lei n° 7.608/81) em procedimentos judiciais e extrajudiciais de inventário, arrolamento, separação, divórcio, dissolução de união estável ou partilha de bens.

Esta certidão é válida até 18/7/2026.

Certidão expedida gratuitamente e com base na IN/DRP n° 45/98, Título IV, Capítulo V.

A autenticidade deste documento deverá ser confirmada em  
<https://www.sefaz.rs.gov.br/SAT/CertidaoSitFiscalConsulta.aspx>  
com o preenchimento apenas dos dois campos a seguir:

Certidão nº: **40512361**  
Autenticação: **50973378**





Número	Validade
39924/2026	20/07/2026

### CERTIDÃO NEGATIVA DE DÉBITO MUNICIPAL

<b>Nome:</b> SUL MAGNETICOS EQUIPAMENTOS INDUSTRIAIS LTDA
<b>CNPJ/CPF:</b> 13.284.213/0001-34

CERTIFICO que, inexistem débitos, relativos a créditos administrados pelo Município de Novo Hamburgo, impeditivos da expedição desta certidão, ressalvado o direito de a Fazenda Municipal cobrar e inscrever em dívida ativa quaisquer importâncias de responsabilidade do sujeito passivo acima identificado que vierem a ser apuradas e consideradas devidas.

No caso de Pessoas Jurídicas, a presente certidão é válida para o estabelecimento Matriz e Filiais, representada pelo CNPJ base composto pelos 8 primeiros dígitos, considerando a situação fiscal perante o Município.

Esta certidão **NÃO** inclui:

- Débitos de serviços prestados pela COMUSA - Serviços de Água e Esgoto de Novo Hamburgo.
- Débitos do SIMPLES NACIONAL, administrados pela Secretaria da Receita Federal do Brasil – RFB e pela Procuradoria Geral da Fazenda Nacional – PGFN, os quais deverão ser consultados por meio da Certidão de Débitos dos referidos órgãos.

Débitos protestados e posteriormente regularizados perante o Município de Novo Hamburgo, não impedem a emissão de Certidão Negativa, porém, caso não sejam pagas as taxas cartoriais (emolumentos), o débito permanece protestado pelo cartório, podendo ser a causa de restrições em entidades de proteção ao crédito. Nesses casos, regularize os emolumentos diretamente no cartório.

Débitos ajuizados e posteriormente regularizados perante o Município de Novo Hamburgo, não impedem a emissão de Certidão Negativa, porém, caso não sejam pagas as custas judiciais, o(s) processo(s) permanece(m) ajuizado(s) na Justiça Estadual e/ou Federal, podendo ser a causa de restrições. Nesses casos, regularize as custas diretamente no Fórum – Vara da Fazenda Pública.

A verificação da autenticidade deste documento poderá ser conferida em:  
<https://novohamburgo.atende.net/autoatendimento/servicos/autenticidade-de-certidao-negativa-de-debitos>



Autenticidade:  
WGT211201-000-ICRVQQFOACFKSO-5

Novo Hamburgo, 20 de maio de 2026



ESTADO DO RIO GRANDE DO SUL  
**PODER JUDICIÁRIO**

## CERTIDÃO JUDICIAL CÍVEL NEGATIVA

À vista dos registros constantes nos sistemas de Informática do Poder Judiciário do Estado do Rio Grande do Sul é expedida a presente certidão por não constar distribuição de ação falimentar, concordatária, recuperação judicial e extrajudicial em tramitação contra a seguinte parte interessada:

**SUL MAGNETICOS EQUIPAMENTOS INDUSTRIAIS LTDA**, CNPJ 13284213000134,  
Endereço - RUA CORUMBA, 88 E 100, BAIRRO LIBERDADE - CEP 93330-370 - NH.

20 de maio de 2026, às 11:11:54

### OBSERVAÇÕES:

A aceitação desta certidão está condicionada à conferência dos dados da parte interessada contra aqueles constantes no seu documento de identificação, bem como à verificação de sua validade no site do Tribunal de Justiça do Estado do Rio Grande do Sul na Internet, endereço <http://www.tjrs.jus.br>, menu Processos e Serviços / Serviços Processuais / Emissão de Antecedentes e Certidões, informando o seguinte código de controle: **39781950152e853d6f6e5505f064571d**

Importante: Esta certidão possui validade de 90 dias a partir da data de sua emissão.

As informações fornecidas para a emissão desta certidão são de livre preenchimento e de responsabilidade do emitente, não sendo submetidas a processo de validação pelo sistema.



**MINISTÉRIO DA FAZENDA**  
**Secretaria da Receita Federal do Brasil**  
**Procuradoria-Geral da Fazenda Nacional**

**CERTIDÃO NEGATIVA DE DÉBITOS RELATIVOS AOS TRIBUTOS FEDERAIS E À DÍVIDA  
ATIVA DA UNIÃO**

**Nome: SUL MAGNETICOS EQUIPAMENTOS INDUSTRIAIS LTDA**  
**CNPJ: 13.284.213/0001-34**

Ressalvado o direito de a Fazenda Nacional cobrar e inscrever quaisquer dívidas de responsabilidade do sujeito passivo acima identificado que vierem a ser apuradas, é certificado que não constam pendências em seu nome, relativas a créditos tributários administrados pela Secretaria da Receita Federal do Brasil (RFB) e a inscrições em Dívida Ativa da União (DAU) junto à Procuradoria-Geral da Fazenda Nacional (PGFN).

Esta certidão é válida para o estabelecimento matriz e suas filiais e, no caso de ente federativo, para todos os órgãos e fundos públicos da administração direta a ele vinculados. Refere-se à situação do sujeito passivo no âmbito da RFB e da PGFN e abrange inclusive as contribuições sociais previstas nas alíneas 'a' a 'd' do parágrafo único do art. 11 da Lei nº 8.212, de 24 de julho de 1991.

A aceitação desta certidão está condicionada à verificação de sua autenticidade na Internet, nos endereços <<http://rfb.gov.br>> ou <<http://www.pgfn.gov.br>>.

Certidão emitida gratuitamente com base na Portaria Conjunta RFB/PGFN nº 1.751, de 2/10/2014.

Emitida às 00:22:47 do dia 11/05/2026 <hora e data de Brasília>.

Válida até 07/11/2026.

Código de controle da certidão: **E0AE.225B.C582.5CB1**

Qualquer rasura ou emenda invalidará este documento.



## Certidão Simplificada

Certificamos que as informações abaixo constam dos documentos arquivados nesta Junta Comercial e são vigentes na data de sua expedição.

Nome Empresarial:		SUL MAGNETICOS EQUIPAMENTOS INDUSTRIAIS LTDA		
Natureza Jurídica:		SOCIEDADE EMPRESARIA LIMITADA		
Número de Identificação do Registro de Empresas - NIRE	CNPJ	Data de Arquivamento do Ato Constitutivo	Data de Início de Atividade	
4320803711-5	13.284.213/0001-34	21/02/2011	21/01/2011	
Endereço Completo: RUA CORUMBA 88E100 - BAIRRO LIBERDADE CEP 93330-370 - NOVO HAMBURGO/RS				
Objeto Social: FABRICACAO DE EQUIPAMENTOS E APARELHOS ELETROMAGNETICOS 2790-2/99. MANUTENCAO E REPARACAO DE MAQUINAS, APARELHOS E MATERIAIS ELETROMAGNETICOS 3313-9/99.				
Capital Social: R\$ 2.400.000,00 DOIS MILHÕES E QUATROCENTOS MIL REAIS		Microempresa ou Empresa de Pequeno Porte EMPRESA PEQUENO PORTE (Lei Complementar nº123/06)		Prazo de Duração  INDETERMINADO
Capital Integralizado: R\$ 2.400.000,00 DOIS MILHÕES E QUATROCENTOS MIL REAIS				
Sócio(s)/Administrador(es)				
CPF/NIRE	Nome	Término Mandato	Participação	Função
810.409.200-63	JORDA LUIS ELTZ JUNIOR	xxxxxxx	R\$ 1.200.000,00	SÓCIO / ADMINISTRADOR
008.905.660-46	VINICIUS HORN	xxxxxxx	R\$ 1.200.000,00	SÓCIO / ADMINISTRADOR
Status: CADASTRADA		Situação: ATIVA		
Último Arquivamento: 14/12/2025		Número: 11382629		
Ato 021 - ATA DE REUNIAO/ASSEMBLEIA DE SOCIOS				
Empresa(s) Antecessora(s)				
Nome Anterior	Nire	Número Aprovação	UF	Tipo Movimentação
SUL MAGNETICOS EQUIPAMENTOS INDUSTRIAIS EIRELI	4360006211-8	43208037115	RS	TRANSFORMACAO
SUL MAGNETICOS EQUIPAMENTOS INDUSTRIAIS LTDA	4320684490-1	43600062118	RS	TRANSFORMACAO
Filial(ais) nesta Unidade da Federação ou fora dela				
Nire	CNPJ	Endereço		

Certidão Simplificada Digital emitida pela JUNTA COMERCIAL, INDUSTRIAL E SERVIÇOS DO RIO GRANDE DO SUL e certificada digitalmente. null Se desejar confirmar a autenticidade desta certidão, acesse o site da JUCISRS (<http://jucisrs.rs.gov.br>) e clique em validar certidão. A certidão pode ser validada de duas formas:

- 1) Validação por envio de arquivo (upload)
- 2) Validação visual (digite o nº C260000742379 e visualize a certidão)



26/197.986-8



Sistema Nacional de Registro de Empresas Mercantil - SINREM  
Governador do Estado do Rio Grande do Sul  
Secretaria de Desenvolvimento Econômico e Turismo  
Junta Comercial, Industrial e Serviços do Rio Grande do Sul

## Certidão Simplificada

Certificamos que as informações abaixo constam dos documentos arquivados nesta Junta Comercial e são vigentes na data de sua expedição.

Nome Empresarial: SUL MAGNETICOS EQUIPAMENTOS INDUSTRIAIS LTDA  
Natureza Jurídica: SOCIEDADE EMPRESARIA LIMITADA

NADA MAIS#

Porto Alegre, 20 de Maio de 2026 13:20

  
JOSE TADEU JACOBY  
SECRETARIO GERAL



Certidão Simplificada Digital emitida pela JUNTA COMERCIAL, INDUSTRIAL E SERVIÇOS DO RIO GRANDE DO SUL e certificada digitalmente. null Se desejar confirmar a autenticidade desta certidão, acesse o site da JUCISRS (<http://jucisrs.rs.gov.br>) e clique em validar certidão. A certidão pode ser validada de duas formas:

- 1) Validação por envio de arquivo (upload)
- 2) Validação visual (digite o nº C26000742379 e visualize a certidão)



26/197.986-8

Voltar

Imprimir



## **Certificado de Regularidade do FGTS - CRF**

**Inscrição:** 13.284.213/0001-34  
**Razão Social:** SUL MAGNETICOS EQUIPAMENTOS INDUSTRIAIS LTDA  
**Endereço:** R CORUMBA 88E100 / LIBERDADE / NOVO HAMBURGO / RS / 93330-370

A Caixa Econômica Federal, no uso da atribuição que lhe confere o Art. 7, da Lei 8.036, de 11 de maio de 1990, certifica que, nesta data, a empresa acima identificada encontra-se em situação regular perante o Fundo de Garantia do Tempo de Serviço - FGTS.

O presente Certificado não servirá de prova contra cobrança de quaisquer débitos referentes a contribuições e/ou encargos devidos, decorrentes das obrigações com o FGTS.

**Validade:** 04/05/2026 a 02/06/2026

**Certificação Número:** 2026050407271926830154

Informação obtida em 20/05/2026 08:31:22

A utilização deste Certificado para os fins previstos em Lei esta condicionada a verificação de autenticidade no site da Caixa:  
**[www.caixa.gov.br](http://www.caixa.gov.br)**







Ministério do Empreendedorismo, da Microempresa e da Empresa de Pequeno Porte  
 Secretaria Nacional de Microempresa e Empresa de Pequeno Porte  
 Diretoria Nacional de Registro Empresarial e Integração  
 Secretaria de Desenvolvimento Econômico e Turismo

Nº DO PROTOCOLO (Uso da Junta Comercial)

NIRE (da sede ou filial, quando a sede for em outra UF)

43208037115

Código da Natureza Jurídica

2062

Nº de Matrícula do Agente Auxiliar do Comércio

1 - REQUERIMENTO

ILMO(A). SR.(A) PRESIDENTE DA Junta Comercial, Industrial e Serviços do Rio Grande do Sul

Nome: SUL MAGNETICOS EQUIPAMENTOS INDUSTRIAIS LTDA

(da Empresa ou do Agente Auxiliar do Comércio)

requer a V.Sª o deferimento do seguinte ato:

Nº FCN/REMP



RSP2500382849

Nº DE VIAS	CÓDIGO DO ATO	CÓDIGO DO EVENTO	QTDE	DESCRIÇÃO DO ATO / EVENTO
------------	---------------	------------------	------	---------------------------

1	002			ALTERACAO
		051	1	CONSOLIDACAO DE CONTRATO/ESTATUTO
		021	1	ALTERACAO DE DADOS (EXCETO NOME EMPRESARIAL)
		2244	1	ALTERACAO DE ATIVIDADES ECONOMICAS (PRINCIPAL E SECUNDARIAS)
		2247	1	ALTERACAO DE CAPITAL SOCIAL

NOVO HAMBURGO

Local

5 Setembro 2025

Data

Representante Legal da Empresa / Agente Auxiliar do Comércio:

Nome: \_\_\_\_\_

Assinatura: \_\_\_\_\_

Telefone de Contato: \_\_\_\_\_

2 - USO DA JUNTA COMERCIAL

DECISÃO SINGULAR

DECISÃO COLEGIADA

Nome(s) Empresarial(ais) igual(ais) ou semelhante(s):

SIM

SIM

Processo em Ordem À decisão

\_\_\_\_\_/\_\_\_\_\_/\_\_\_\_\_  
Data

NÃO

\_\_\_\_\_/\_\_\_\_\_/\_\_\_\_\_  
Data

Responsável

NÃO

\_\_\_\_\_/\_\_\_\_\_/\_\_\_\_\_  
Data

Responsável

\_\_\_\_\_  
Responsável

DECISÃO SINGULAR

Processo em exigência. (Vide despacho em folha anexa)

2ª Exigência

3ª Exigência

4ª Exigência

5ª Exigência

Processo deferido. Publique-se e archive-se.

Processo indeferido. Publique-se.

\_\_\_\_\_/\_\_\_\_\_/\_\_\_\_\_  
Data

\_\_\_\_\_  
Responsável

DECISÃO COLEGIADA

Processo em exigência. (Vide despacho em folha anexa)

2ª Exigência

3ª Exigência

4ª Exigência

5ª Exigência

Processo deferido. Publique-se e archive-se.

Processo indeferido. Publique-se.

\_\_\_\_\_/\_\_\_\_\_/\_\_\_\_\_  
Data

Vogal

Vogal

Vogal

Presidente da \_\_\_\_\_ Turma

OBSERVAÇÕES



Junta Comercial, Industrial e Serviços do Rio Grande do Sul  
 Certifico registro sob o nº 11249053 em 23/09/2025 da Empresa SUL MAGNETICOS EQUIPAMENTOS INDUSTRIAIS LTDA, CNPJ 13284213000134 e protocolo 253241456 - 17/09/2025. Autenticação: 313DDD77518FFA4AC368E1134C1D58ED6C623713. José Tadeu Jacoby - Secretário-Geral. Para validar este documento, acesse <http://jucisrs.rs.gov.br/validacao> e informe nº do protocolo 25/324.145-6 e o código de segurança 1WrW Esta cópia foi autenticada digitalmente e assinada em 25/09/2025 por José Tadeu Jacoby Secretário-Geral.







# JUNTA COMERCIAL, INDUSTRIAL E SERVIÇOS DO RIO GRANDE DO SUL

Registro Digital

Capa de Processo

Identificação do Processo		
Número do Protocolo	Número do Processo Módulo Integrador	Data
25/324.145-6	RSP2500382849	05/09/2025

Identificação do(s) Assinante(s)		
CPF	Nome	Data Assinatura
810.409.200-63	JORDA LUIS ELTZ JUNIOR	08/09/2025 11:24:21
<b>Assinado utilizando assinaturas avançadas</b>  		



Junta Comercial, Industrial e Serviços do Rio Grande do Sul

Certifico registro sob o nº 11249053 em 23/09/2025 da Empresa SUL MAGNETICOS EQUIPAMENTOS INDUSTRIAIS LTDA, CNPJ 13284213000134 e protocolo 253241456 - 17/09/2025. Autenticação: 313DDD77518FFA4AC368E1134C1D58ED6C623713. José Tadeu Jacoby - Secretário-Geral. Para validar este documento, acesse <http://jucisrs.rs.gov.br/validacao> e informe nº do protocolo 25/324.145-6 e o código de segurança 1WrW Esta cópia foi autenticada digitalmente e assinada em 25/09/2025 por José Tadeu Jacoby Secretário-Geral.



## Alteração e Consolidação Contratual

**SUL MAGNÉTICOS EQUIPAMENTOS INDUSTRIAIS LTDA**

CNPJ nº 13.284.213/0001-34

NIRE nº 43208037115

**JORDÃ LUIS ELTZ JUNIOR**, brasileiro, solteiro, empresário, portador da Carteira de Identidade nº 3079090787, expedida pela SSP/RS, inscrito no CPF sob nº 810.409.200-63, residente e domiciliado na Rua Sarandi, nº 417, Casa 02, Bairro Jardim Mauá, na cidade de Novo Hamburgo/RS, CEP 93548-120, nascido em 17/12/1980;

**VINICIUS HORN**, brasileiro, solteiro, empresário, portador da Carteira de Identidade nº 1083155091, expedida pela SJS/RS, inscrito no CPF sob nº 008.905.660-46, residente e domiciliado na Rua Juiz de Fora, nº 500, Apto 303, Bairro Ideal, na cidade de Novo Hamburgo/RS, CEP 93336-210, nascido em 14/07/1984.

Sócios componentes da **sociedade empresária limitada**, que gira nesta praça sob a denominação social de **SUL MAGNÉTICOS EQUIPAMENTOS INDUSTRIAIS LTDA**, sociedade estabelecida com sede na Rua Corumbá, nº 88 e 100, Bairro Liberdade, na cidade de Novo Hamburgo/RS, CEP 93330-370, inscrita no CNPJ sob nº 13.284.213/0001-34, com contrato social arquivado na MM Junta Comercial do RS, sob NIRE nº 43208037115 em 16/11/2016, resolvem de comum acordo, alterar e consolidar o mencionado contrato da forma seguinte:

**DA ALTERAÇÃO CONTRATUAL**

- A) DA ALTERAÇÃO DE OBJETO SOCIAL;
- B) DO AUMENTO DO CAPITAL SOCIAL;
- C) DA ALTERAÇÃO NA DISTRIBUIÇÃO DO CAPITAL SOCIAL;
- D) DA ALTERAÇÃO DE CLÁUSULAS DO CONTRATO SOCIAL;
- E) DA EXCLUSÃO DE CLÁUSULAS DO CONTRATO SOCIAL;
- F) DA CONSOLIDAÇÃO DO CONTRATO SOCIAL.

Para as alterações supra, deliberam os cotistas o seguinte:

**A) DA ALTERAÇÃO DE OBJETO SOCIAL****CLÁUSULA – I -****DO OBJETO SOCIAL**

A empresa passará a exercer as atividades de:

- a) Fabricação de equipamentos e aparelhos eletromagnéticos 2790-2/99;
- b) Manutenção e reparação de máquinas, aparelhos e materiais eletromagnéticos 3313-9/99.

**B) DO AUMENTO DO CAPITAL SOCIAL****CLÁUSULA - II -****DO AUMENTO DE CAPITAL SOCIAL**

O capital social que era de R\$ 900.000,00 (novecentos mil reais), já totalmente integralizado é elevado para R\$ 2.400.000,00 (dois milhão e quatrocentos mil reais), dividido em 24.000 (vinte e quatro mil) cotas sociais, indivisíveis, no valor de R\$ 100,00 (cem reais) cada, tendo sido integralizado neste ato o valor de R\$ 1.500.000,00 (um milhão e quinhentos mil reais) oriundos da conta de lucros acumulados.

---

1 de 9

MATRIZ - Avenida Brasil, nº 970 – Bairro União - Estância Velha - RS CEP 93.610-080 Fone: (051) 3561-2466  
FILIAL - Avenida Presidente Lucena, nº 2861 – Bairro Brasília - Ivoti - RS CEP 93.900-000 Fone: (051) 3563-6576  
WhatsApp (051) 9 9878-0143 E-mail: [exatus@exatusassessoria.com.br](mailto:exatus@exatusassessoria.com.br)



**C) DA ALTERAÇÃO NA DISTRIBUIÇÃO DO CAPITAL SOCIAL****CLÁUSULA - III - DO CAPITAL SOCIAL**

Face às alterações constantes na cláusula II, o capital social fica distribuído entre os sócios da seguinte forma:

SÓCIOS	PARTICIPAÇÃO %	VALOR R\$	COTAS
JORDÁ LUIS ELTZ JUNIOR	50	1.200.000,00	12.000
VINICIUS HORN	50	1.200.000,00	12.000
TOTAL	100	2.400.000,00	24.000

**D) DA ALTERAÇÃO DE CLÁUSULA DO CONTRATO SOCIAL****CLÁUSULA – IV - DA ALTERAÇÃO DE CLÁUSULA**

Considerando a deliberação unânime dos cotistas de ajustes do contrato social, altera-se a descrição das cláusulas I, II, IV á XV do contrato, por entenderem que seu conteúdo está todo inserido nessa estrutura. Sendo assim, as cláusulas passam a ter a seguinte redação:

**CLÁUSULA - I - DA DENOMINAÇÃO SOCIAL E LOCALIZAÇÃO**

A sociedade gira sob a denominação social de **SUL MAGNÉTICOS EQUIPAMENTOS INDUSTRIAIS LTDA** e sua sede localiza-se na Rua Corumbá, nº 88 e 100, Bairro Liberdade, na cidade de Novo Hamburgo/RS, CEP 93330-370, podendo, contudo, por deliberação da administração, instalar e/ou extinguir filiais, postos de vendas, agentes e outras dependências, como também, nomear representantes em qualquer localidade do território nacional e no exterior, obedecidas às disposições legais vigentes.

**CLÁUSULA – II - DO INÍCIO E DA DURAÇÃO DA SOCIEDADE**

A sociedade teve início em 21 de Fevereiro de 2011 e sua duração é por tempo indeterminado.

**CLÁUSULA - IV - DO CAPITAL SOCIAL**

O capital social é de R\$ 2.400.000,00 (dois milhões e quatrocentos mil reais), dividido em 24.000 (vinte e quatro mil) cotas sociais, no valor de R\$ 100,00 (cem real) cada, totalmente integralizado, em moeda corrente nacional, ficando distribuído entre os sócios da seguinte forma:

SÓCIOS	PARTICIPAÇÃO %	VALOR R\$	COTAS
JORDÁ LUIS ELTZ JUNIOR	50	1.200.000,00	12.000
VINICIUS HORN	50	1.200.000,00	12.000
TOTAL	100	2.400.000,00	24.000

**CLÁUSULA - V - DA RESPONSABILIDADE DOS SÓCIOS**

A responsabilidade de cada sócio é restrita ao valor de suas cotas, mas todos respondem solidariamente pela integralização do capital social, na forma do artigo 1.052 do Código Civil Brasileiro (Lei 10.406, de 10 de janeiro de 2002).

**CLÁUSULA - VI - DA ADMINISTRAÇÃO E USO DA DENOMINAÇÃO SOCIAL**

A administração é exercida pelos sócios **JORDÁ LUIS ELTZ JUNIOR** e **VINICIUS HORN**, já qualificados, em conjunto ou isoladamente, os quais tem os mais amplos poderes de gestão de negócios, representando a empresa ativa e passivamente, em todos os atos que se fizerem necessários.

**§1º**- Os bens imóveis da sociedade só poderão ser alienados com a concordância dos sócios que representam à totalidade do capital social.

**§2º**- Nos casos em que a sociedade hipotecar ou alienar qualquer bem imóvel de sua propriedade será necessária à concordância dos sócios que representam à totalidade do capital social.

**§3º**- Nas hipóteses previstas no parágrafo segundo supra, a sociedade somente poderá ser representada por procurador cujo mandato com finalidade específica tenha sido concedido dos sócios que representam a totalidade do capital social.

**§4º**- Independentemente do poder de administração, é vedado a qualquer um dos sócios, o emprego da denominação social em avais, fianças, abonos de favor ou atos estranhos aos objetos sociais, bem como a penhora de cotas sociais.

**§5º** - Nos casos de falecimento ou impedimento dos administradores, ou ainda, de ausência superior a 60 (sessenta) dias contínuos sem contato, a sociedade será administrada por novo administrador, sócio ou não sócio, que será eleito em reunião extraordinária, onde a maioria do capital social decidirá pelo novo administrador em lugar do falecido, impedido ou ausente.

**§6º** - A reunião extraordinária prevista no parágrafo anterior será realizada com a presença dos sócios que representam a maioria do capital social, ou, nos casos de falecimento, ausência ou impedimento, de seus representantes legais.

**§7º** - Realizada a reunião extraordinária prevista nos parágrafos quinto e sexto, o novo administrador tomará posse imediatamente.

#### CLÁUSULA - VII - DO PRÓ-LABORE

Todos os sócios que exerçam atividades na sociedade perceberão, a título de pró-labore, ordenado mensal convencionado entre eles, quantia esta que representará a remuneração dos serviços prestados.

#### CLÁUSULA - VIII - DO BALANÇO E DISTRIBUIÇÃO DE LUCROS

No dia 31 do mês de dezembro de cada ano proceder-se-á ao inventário, balanço patrimonial e balanço de resultado econômico da sociedade.

**§1º** - A sociedade poderá levantar balanços intercalares durante o(s) exercício(s), para apuração parcial de seus resultados, e nestes casos deliberará pela distribuição de lucros a seus cotistas, de forma desproporcional segundo o que ficar decidido pela maioria simples do capital.

**§2º** - Os sócios, no âmbito da legislação em vigor, poderão deliberar sobre a distribuição e/ou capitalização de lucros apurados nas demonstrações financeiras e/ou nos balanços intermediários, com observância das respectivas determinações legais.

**§3º** - Os lucros líquidos apresentados no balanço geral serão distribuídos de forma desproporcional conforme acordo com a deliberação dos sócios.

**§4º** - As perdas eventualmente apuradas no balanço geral serão registradas em conta própria para compensação com os lucros posteriormente apurados, ou suportados pelos sócios na proporção da participação de cada um no capital social.

#### CLÁUSULA - IX - DA DISSOLUÇÃO DA SOCIEDADE

A sociedade será dissolvida nos casos previstos em Lei, ou por consenso dos sócios que representam no mínimo 3/4(três quartos) do capital, caso em que o patrimônio resultante será distribuído aos sócios na proporção de suas cotas na sociedade.

**CLÁUSULA - X - DA RETIRADA, FALECIMENTO OU INCAPACIDADE DE SÓCIO**

A empresa não entrará em dissolução pela morte, incapacidade ou ausência do único sócio, desde que os herdeiros ou sucessores legais queiram continuar com a empresa.

**1º** - No caso de saída voluntária de qualquer um dos sócios, o sócio retirante deverá notificar a sociedade e ao outro sócio sua intenção, por escrito e com antecedência mínima de 60 (sessenta) dias, ofertando suas cotas, sendo o pagamento realizado em 36 (trinta e seis) parcelas, mensais e sucessivas, corrigidas monetariamente, sendo a primeira prestação paga em até 60 (sessenta) dias após sua retirada da sociedade. A preferência na aquisição de tais cotas é dos sócios remanescentes.

**§2º** - Se os sócios que representam mais da metade do capital social, entenderem que um ou mais sócios estão pondo em risco a continuidade da sociedade, poderão excluí-los, mediante alteração contratual.

**§3º** - No caso de sócio excluído da sociedade, o valor de sua cota liquidada, considerado pelo montante efetivamente realizado, será pago em 36 (trinta e seis) parcelas, mensais e sucessivas, sendo a primeira prestação paga em até 60 (sessenta) dias, a partir da exclusão.

**§4º** - Em caso de morte ou incapacidade declarada judicialmente de qualquer um dos sócios, exclusão da sociedade ou dissolução parcial judicial, será feito um balanço especial de determinação para a apuração do montante dos haveres do sócio falecido, incapaz, excluído ou retirante.

**§5º** - Os herdeiros do sócio falecido poderão continuar na sociedade se assim o desejarem, devendo para tanto o inventariante do espólio comunicar por escrito esta decisão aos outros sócios, num prazo máximo de 30 (trinta) dias a contar da abertura do processo de inventário do "de cujus", não se aplicando neste caso o parágrafo segundo.

**§6º** - O balanço especial de determinação previsto no parágrafo 4º desta cláusula será elaborado na forma de um balanço de liquidação, em razão do qual serão avaliados os bens ativos, tangíveis e intangíveis, pelo seu valor de mercado, bem como se fará incluir no passivo, a título de provisão, os valores necessários ao pagamento de todas as obrigações da sociedade, inclusive das indenizações trabalhistas e previdenciárias, das despesas e indenizações decorrentes da rescisão dos contratos mantidos pela sociedade, de liquidação das operações bancárias e financeiras, além de todas e quaisquer despesas nas quais incidiria a sociedade fosse-lhe aplicada à hipótese de liquidação. Dito balanço de determinação se fará na data do evento respectivo, pagando-se as cotas e demais haveres do cotista retirante em 36 (trinta e seis) parcelas mensais, iguais e sucessivas, vencendo-se a primeira 60 (sessenta) dias após a aprovação dos resultados do balanço especial de determinação pela parte interessada, sendo que sobre as parcelas vencerão juros de 0,5% (cinco décimos por cento) ao mês e correção monetária pela variação do IGP-M, ou outro índice equivalente que vier a ser definido pela maioria do capital social, os quais incidirão da data do balanço especial até a data de vencimento das parcelas respectivas.

**CLÁUSULA - XI - DA CESSÃO DAS COTAS**

As cotas de capital são indivisíveis e não podem ser cedidas ou transferidas a terceiros sem o expreso consentimento do outro sócio, dado preferencialmente, no próprio instrumento de alteração contratual.

**CLÁUSULA - XII - DAS DELIBERAÇÕES SOCIAIS**

As deliberações sociais obedecerão ao disposto em Lei e serão tomadas em reunião, sendo esta dispensável quando todos os sócios decidirem, por escrito, sobre a matéria que seria objeto desta.

**§1º** - A reunião dos sócios será convocada por qualquer dos sócios, mediante memorando interno, carta circular ou carta registrada com AR, onde deverá constar data, local, hora da realização da reunião, bem como a ordem do dia, sendo dispensada de publicação.

§2º - As convocações deverão sempre ocorrer com antecedência de até 05 (cinco) dias da data da reunião.

§3º - As deliberações tomadas em reunião serão lavradas em ata, registradas em livro próprio e levadas a registro na Junta Comercial.

§4º - O quórum de instalação e deliberação será o previsto em Lei.

§5º - Fica dispensado da convocação no caso de presença da totalidade dos sócios na reunião.

#### CLÁUSULA - XIII - DOS CASOS OMISSOS E FORO

Nas omissões das normas da Sociedade Limitada o presente contrato será regido supletivamente pelas normas das Sociedades Anônimas, sendo que para dirimir todas as ações oriundas do pactuado neste instrumento, fica eleito o foro da sede da sociedade.

#### CLÁUSULA - XIV - DAS DISPOSIÇÕES GERAIS

Os administradores declaram, sob as penas da lei, de que não estão impedidos de exercer a administração da sociedade, por lei especial, ou em virtude de condenação criminal, ou por se encontrar sob os efeitos dela, a pena que vede, ainda que temporariamente, o acesso a cargos públicos; ou por crime falimentar, de prevaricação, peita ou suborno, concussão, peculato, ou contra a economia popular, contra o sistema financeiro nacional, contra as normas de defesa da concorrência, contra as relações de consumo, fé pública, ou a propriedade.

#### CLÁUSULA - XV - DO ENQUADRAMENTO EM EMPRESA DE PEQUENO PORTE

Os signatários do presente ato declaram que o movimento da receita bruta anual da empresa não excederá o limite fixado no inciso II do art. 3º da Lei Complementar nº 123 de 14 de dezembro de 2006, e que não se enquadram em qualquer das hipóteses de exclusão relacionadas no § 4º do art. 3º da mencionada lei.

### E) DA EXCLUSÃO DE CLÁUSULAS DO CONTRATO SOCIAL

#### **CLÁUSULA – V -**

#### **DA EXCLUSÃO DE CLÁUSULAS**

Ficam excluídas do contrato social as cláusulas XVI á XXV devido a seu conteúdo já estar inserido em outras cláusulas.

### F) DA CONSOLIDAÇÃO DO CONTRATO SOCIAL

#### **CLÁUSULA – VI –**

#### **CONSOLIDAÇÃO DO CONTRATO SOCIAL**

Por fim, após as alterações supra, deliberam os cotistas consolidar o contrato social, passando a sociedade a ser regida pelas seguintes condições e cláusulas:

## **DA CONSOLIDAÇÃO CONTRATUAL**

#### **CLÁUSULA - I -**

#### **DA DENOMINAÇÃO SOCIAL E LOCALIZAÇÃO**

A sociedade gira sob a denominação social de **SUL MAGNÉTICOS EQUIPAMENTOS INDUSTRIAIS LTDA** e sua sede localiza-se na Rua Corumbá, nº 88 e 100, Bairro Liberdade, na cidade de Novo Hamburgo/RS, CEP 93330-370, podendo, contudo, por deliberação da administração, instalar e/ou extinguir filiais, postos de vendas, agentes e outras dependências, como também, nomear representantes em qualquer localidade do território nacional e no exterior, obedecidas às disposições legais vigentes.

#### **CLÁUSULA – II -**

#### **DO INÍCIO E DA DURAÇÃO DA SOCIEDADE**

A sociedade teve início em 21 de Fevereiro de 2011 e sua duração é por tempo indeterminado.

5 de 9

MATRIZ - Avenida Brasil, nº 970 – Bairro União - Estância Velha - RS CEP 93.610-080 Fone: (051) 3561-2466  
FILIAL - Avenida Presidente Lucena, nº 2861 – Bairro Brasília - Ivoti - RS CEP 93.900-000 Fone: (051) 3563-6576  
WhatsApp (051) 9 9878-0143 E-mail: [exatus@exatusassessoria.com.br](mailto:exatus@exatusassessoria.com.br)



**CLÁUSULA – IV –****DO OBJETO SOCIAL**

A sociedade dedica-se às atividades de:

- a) Fabricação de equipamentos e aparelhos eletromagnéticos 2790-2/99;
- b) Manutenção e reparação de máquinas, aparelhos e materiais eletromagnéticos 3313-9/99.

**CLÁUSULA - IV -****DO CAPITAL SOCIAL**

O capital social é de R\$ 2.400.000,00 (dois milhões e quatrocentos mil reais), dividido em 24.000 (vinte e quatro mil) cotas sociais, no valor de R\$ 100,00 (cem real) cada, totalmente integralizado, em moeda corrente nacional, ficando distribuído entre os sócios da seguinte forma:

SÓCIOS	PARTICIPAÇÃO %	VALOR R\$	COTAS
JORDÁ LUIS ELTZ JUNIOR	50	1.200.000,00	12.000
VINICIUS HORN	50	1.200.000,00	12.000
TOTAL	100	2.400.000,00	24.000

**CLÁUSULA - V -****DA RESPONSABILIDADE DOS SÓCIOS**

A responsabilidade de cada sócio é restrita ao valor de suas cotas, mas todos respondem solidariamente pela integralização do capital social, na forma do artigo 1.052 do Código Civil Brasileiro (Lei 10.406, de 10 de janeiro de 2002).

**CLÁUSULA - VI -****DA ADMINISTRAÇÃO E USO DA DENOMINAÇÃO SOCIAL**

A administração é exercida pelos sócios **JORDÁ LUIS ELTZ JUNIOR** e **VINICIUS HORN**, já qualificados, em conjunto ou isoladamente, os quais tem os mais amplos poderes de gestão de negócios, representando a empresa ativa e passivamente, em todos os atos que se fizerem necessários.

**§1º**- Os bens imóveis da sociedade só poderão ser alienados com a concordância dos sócios que representam à totalidade do capital social.

**§2º**- Nos casos em que a sociedade hipotecar ou alienar qualquer bem imóvel de sua propriedade será necessária à concordância dos sócios que representam à totalidade do capital social.

**§3º**- Nas hipóteses previstas no parágrafo segundo supra, a sociedade somente poderá ser representada por procurador cujo mandato com finalidade específica tenha sido concedido dos sócios que representam a totalidade do capital social.

**§4º**- Independentemente do poder de administração, é vedado a qualquer um dos sócios, o emprego da denominação social em avais, fianças, abonos de favor ou atos estranhos aos objetos sociais, bem como a penhora de cotas sociais.

**§5º** - Nos casos de falecimento ou impedimento dos administradores, ou ainda, de ausência superior a 60 (sessenta) dias contínuos sem contato, a sociedade será administrada por novo administrador, sócio ou não sócio, que será eleito em reunião extraordinária, onde a maioria do capital social decidirá pelo novo administrador em lugar do falecido, impedido ou ausente.

**§6º** - A reunião extraordinária prevista no parágrafo anterior será realizada com a presença dos sócios que representam a maioria do capital social, ou, nos casos de falecimento, ausência ou impedimento, de seus representantes legais.

**§7º** - Realizada a reunião extraordinária prevista nos parágrafos quinto e sexto, o novo administrador tomará posse imediatamente.

6 de 9

MATRIZ - Avenida Brasil, nº 970 – Bairro União - Estância Velha - RS CEP 93.610-080 Fone: (051) 3561-2466  
FILIAL - Avenida Presidente Lucena, nº 2861 – Bairro Brasília - Ivoti - RS CEP 93.900-000 Fone: (051) 3563-6576  
WhatsApp (051) 9 9878-0143 E-mail: [exatus@exatusassessoria.com.br](mailto:exatus@exatusassessoria.com.br)



**CLÁUSULA - VII -****DO PRÓ-LABORE**

Todos os sócios que exerçam atividades na sociedade perceberão, a título de pró-labore, ordenado mensal convencionado entre eles, quantia esta que representará a remuneração dos serviços prestados.

**CLÁUSULA - VIII -****DO BALANÇO E DISTRIBUIÇÃO DE LUCROS**

No dia 31 do mês de dezembro de cada ano proceder-se-á ao inventário, balanço patrimonial e balanço de resultado econômico da sociedade.

**§1º** - A sociedade poderá levantar balanços intercalares durante o(s) exercício(s), para apuração parcial de seus resultados, e nestes casos deliberará pela distribuição de lucros a seus cotista, de forma desproporcional segundo o que ficar decidido pela maioria simples do capital.

**§2º** - Os sócios, no âmbito da legislação em vigor, poderão deliberar sobre a distribuição e/ou capitalização de lucros apurados nas demonstrações financeiras e/ou nos balanços intermediários, com observância das respectivas determinações legais.

**§3º** - Os lucros líquidos apresentados no balanço geral serão distribuídos de forma desproporcional conforme acordo com a deliberação dos sócios.

**§4º** - As perdas eventualmente apuradas no balanço geral serão registradas em conta própria para compensação com os lucros posteriormente apurados, ou suportados pelos sócios na proporção da participação de cada um no capital social.

**CLÁUSULA - IX-****DA DISSOLUÇÃO DA SOCIEDADE**

A sociedade será dissolvida nos casos previstos em Lei, ou por consenso dos sócios que representam no mínimo 3/4(três quartos) do capital, caso em que o patrimônio resultante será distribuído aos sócios na proporção de suas cotas na sociedade.

**CLÁUSULA - X -****DA RETIRADA, FALECIMENTO OU INCAPACIDADE DE SÓCIO**

A empresa não entrará em dissolução pela morte, incapacidade ou ausência do único sócio, desde que os herdeiros ou sucessores legais queiram continuar com a empresa.

**1º** - No caso de saída voluntária de qualquer um dos sócios, o sócio retirante deverá notificar a sociedade e ao outro sócio sua intenção, por escrito e com antecedência mínima de 60 (sessenta) dias, ofertando suas cotas, sendo o pagamento realizado em 36 (trinta e seis) parcelas, mensais e sucessivas, corrigidas monetariamente, sendo a primeira prestação paga em até 60 (sessenta) dias após sua retirada da sociedade. A preferência na aquisição de tais cotas é dos sócios remanescentes.

**§2º** - Se os sócios que representam mais da metade do capital social, entenderem que um ou mais sócios estão pondo em risco a continuidade da sociedade, poderão excluí-los, mediante alteração contratual.

**§3º** - No caso de sócio excluído da sociedade, o valor de sua cota liquidada, considerado pelo montante efetivamente realizado, será pago em 36 (trinta e seis) parcelas, mensais e sucessivas, sendo a primeira prestação paga em até 60 (sessenta) dias, a partir da exclusão.

**§4º** - Em caso de morte ou incapacidade declarada judicialmente de qualquer um dos sócios, exclusão da sociedade ou dissolução parcial judicial, será feito um balanço especial de determinação para a apuração do montante dos haveres do sócio falecido, incapaz, excluído ou retirante.

7 de 9

MATRIZ - Avenida Brasil, nº 970 – Bairro União - Estância Velha - RS CEP 93.610-080 Fone: (051) 3561-2466  
FILIAL - Avenida Presidente Lucena, nº 2861 – Bairro Brasília - Ivoti - RS CEP 93.900-000 Fone: (051) 3563-6576  
WhatsApp (051) 9 9878-0143 E-mail: [exatus@exatusassessoria.com.br](mailto:exatus@exatusassessoria.com.br)



**§5º** - Os herdeiros do sócio falecido poderão continuar na sociedade se assim o desejarem, devendo para tanto o inventariante do espólio comunicar por escrito esta decisão aos outros sócios, num prazo máximo de 30 (trinta) dias a contar da abertura do processo de inventário do "de cujus", não se aplicando neste caso o parágrafo segundo.

**§6º** - O balanço especial de determinação previsto no parágrafo 4º desta cláusula será elaborado na forma de um balanço de liquidação, em razão do qual serão avaliados os bens ativos, tangíveis e intangíveis, pelo seu valor de mercado, bem como se fará incluir no passivo, a título de provisão, os valores necessários ao pagamento de todas as obrigações da sociedade, inclusive das indenizações trabalhistas e previdenciárias, das despesas e indenizações decorrentes da rescisão dos contratos mantidos pela sociedade, de liquidação das operações bancárias e financeiras, além de todas e quaisquer despesas nas quais incidiria a sociedade fosse-lhe aplicada à hipótese de liquidação. Dito balanço de determinação se fará na data do evento respectivo, pagando-se as cotas e demais haveres do cotista retirante em 36 (trinta e seis) parcelas mensais, iguais e sucessivas, vencendo-se a primeira 60 (sessenta) dias após a aprovação dos resultados do balanço especial de determinação pela parte interessada, sendo que sobre as parcelas vencerão juros de 0,5% (cinco décimos por cento) ao mês e correção monetária pela variação do IGP-M, ou outro índice equivalente que vier a ser definido pela maioria do capital social, os quais incidirão da data do balanço especial até a data de vencimento das parcelas respectivas.

#### **CLÁUSULA - XI - DA CESSÃO DAS COTAS**

As cotas de capital são indivisíveis e não podem ser cedidas ou transferidas a terceiros sem o expreso consentimento do outro sócio, dado preferencialmente, no próprio instrumento de alteração contratual.

#### **CLÁUSULA - XII - DAS DELIBERAÇÕES SOCIAIS**

As deliberações sociais obedecerão ao disposto em Lei e serão tomadas em reunião, sendo esta dispensável quando todos os sócios decidirem, por escrito, sobre a matéria que seria objeto desta.

**§1º** - A reunião dos sócios será convocada por qualquer dos sócios, mediante memorando interno, carta circular ou carta registrada com AR, onde deverá constar data, local, hora da realização da reunião, bem como a ordem do dia, sendo dispensada de publicação.

**§2º** - As convocações deverão sempre ocorrer com antecedência de até 05 (cinco) dias da data da reunião.

**§3º** - As deliberações tomadas em reunião serão lavradas em ata, registradas em livro próprio e levadas a registro na Junta Comercial.

**§4º** - O quórum de instalação e deliberação será o previsto em Lei.

**§5º** - Fica dispensado da convocação no caso de presença da totalidade dos sócios na reunião.

#### **CLÁUSULA - XIV - DAS DISPOSIÇÕES GERAIS**

Os administradores declaram, sob as penas da lei, de que não estão impedidos de exercer a administração da sociedade, por lei especial, ou em virtude de condenação criminal, ou por se encontrar sob os efeitos dela, a pena que vede, ainda que temporariamente, o acesso a cargos públicos; ou por crime falimentar, de prevaricação, peita ou suborno, concussão, peculato, ou contra a economia popular, contra o sistema financeiro nacional, contra as normas de defesa da concorrência, contra as relações de consumo, fé pública, ou a propriedade.

8 de 9

MATRIZ - Avenida Brasil, nº 970 – Bairro União - Estância Velha - RS CEP 93.610-080 Fone: (051) 3561-2466  
FILIAL - Avenida Presidente Lucena, nº 2861 – Bairro Brasília - Ivoti - RS CEP 93.900-000 Fone: (051) 3563-6576  
WhatsApp (051) 9 9878-0143 E-mail: [exatus@exatusassessoria.com.br](mailto:exatus@exatusassessoria.com.br)



**CLÁUSULA - XV -**

**DO ENQUADRAMENTO EM EMPRESA DE PEQUENO PORTE**

Os signatários do presente ato declaram que o movimento da receita bruta anual da empresa não excederá o limite fixado no inciso II do art. 3º da Lei Complementar nº 123 de 14 de dezembro de 2006, e que não se enquadram em qualquer das hipóteses de exclusão relacionadas no § 4º do art. 3º da mencionada lei.

E, estando os sócios justos e contratados, assinam este instrumento digitalmente.

Novo Hamburgo/RS, 20 de Agosto de 2025.

JORDÃ LUIS ELTZ JUNIOR – **sócio administrador**; VINICIUS HORN  
- **sócio administrador**.

---

9 de 9

MATRIZ - Avenida Brasil, nº 970 – Bairro União - Estância Velha - RS CEP 93.610-080 Fone: (051) 3561-2466  
FILIAL - Avenida Presidente Lucena, nº 2861 – Bairro Brasília - Ivoti - RS CEP 93.900-000 Fone: (051) 3563-6576  
WhatsApp (051) 9 9878-0143 E-mail: [exatus@exatusassessoria.com.br](mailto:exatus@exatusassessoria.com.br)



Junta Comercial, Industrial e Serviços do Rio Grande do Sul

Certifico registro sob o nº 11249053 em 23/09/2025 da Empresa SUL MAGNETICOS EQUIPAMENTOS INDUSTRIAIS LTDA, CNPJ 13284213000134 e protocolo 253241456 - 17/09/2025. Autenticação: 313DDD77518FFA4AC368E1134C1D58ED6C623713. José Tadeu Jacoby - Secretário-Geral. Para validar este documento, acesse <http://jucisrs.rs.gov.br/validacao> e informe nº do protocolo 25/324.145-6 e o código de segurança 1WrW Esta cópia foi autenticada digitalmente e assinada em 25/09/2025 por José Tadeu Jacoby Secretário-Geral.





# JUNTA COMERCIAL, INDUSTRIAL E SERVIÇOS DO RIO GRANDE DO SUL

Registro Digital

Documento Principal

Identificação do Processo		
Número do Protocolo	Número do Processo Módulo Integrador	Data
25/324.145-6	RSP2500382849	05/09/2025

Identificação do(s) Assinante(s)		
CPF	Nome	Data Assinatura
810.409.200-63	JORDA LUIS ELTZ JUNIOR	08/09/2025 11:24:21
<b>Assinado utilizando assinaturas avançadas</b>  		
008.905.660-46	VINICIUS HORN	17/09/2025 10:53:33
<b>Assinado utilizando assinaturas avançadas</b>  		



Junta Comercial, Industrial e Serviços do Rio Grande do Sul

Certifico registro sob o nº 11249053 em 23/09/2025 da Empresa SUL MAGNETICOS EQUIPAMENTOS INDUSTRIAIS LTDA, CNPJ 13284213000134 e protocolo 253241456 - 17/09/2025. Autenticação: 313DDD77518FFA4AC368E1134C1D58ED6C623713. José Tadeu Jacoby - Secretário-Geral. Para validar este documento, acesse <http://jucisrs.rs.gov.br/validacao> e informe nº do protocolo 25/324.145-6 e o código de segurança 1WrW Esta cópia foi autenticada digitalmente e assinada em 25/09/2025 por José Tadeu Jacoby Secretário-Geral.



## TERMO DE AUTENTICAÇÃO - REGISTRO DIGITAL

Certifico que o ato, assinado digitalmente, da empresa SUL MAGNETICOS EQUIPAMENTOS INDUSTRIAIS LTDA, de CNPJ 13.284.213/0001-34 e protocolado sob o número 25/324.145-6 em 17/09/2025, encontra-se registrado na Junta Comercial sob o número 11249053, em 23/09/2025. O ato foi deferido eletronicamente pelo examinador Marcos Alves Martins.

Certifica o registro, o Secretário-Geral, José Tadeu Jacoby. Para sua validação, deverá ser acessado o sitio eletrônico do Portal de Serviços / Validar Documentos (<https://portalservicos.jucisrs.rs.gov.br/Portal/pages/imagemProcesso/viaUnica.jsf>) e informar o número de protocolo e chave de segurança.

### Capa de Processo

Assinante(s)		
CPF	Nome	Data Assinatura
810.409.200-63	JORDA LUIS ELTZ JUNIOR	08/09/2025
Assinado utilizando assinaturas avançadas  		

### Documento Principal

Assinante(s)		
CPF	Nome	Data Assinatura
008.905.660-46	VINICIUS HORN	17/09/2025
Assinado utilizando assinaturas avançadas  		
810.409.200-63	JORDA LUIS ELTZ JUNIOR	08/09/2025
Assinado utilizando assinaturas avançadas  		

Data de início dos efeitos do registro (art. 36, Lei 8.934/1994): 20/08/2025



Documento assinado eletronicamente por Marcos Alves Martins, Servidor(a) Público(a), em 23/09/2025, às 10:31.



A autenticidade desse documento pode ser conferida no [portal de serviços da jucisrs](http://portalservicos.jucisrs.rs.gov.br/Portal/pages/validacao) informando o número do protocolo 25/324.145-6.





JUNTA COMERCIAL, INDUSTRIAL E SERVIÇOS DO  
RIO GRANDE DO SUL  
Registro Digital

O ato foi assinado digitalmente por :

Identificação do(s) Assinante(s)	
CPF	Nome
054.744.500-87	JOSE TADEU JACOBY

Porto Alegre, terça-feira, 23 de setembro de 2025



Junta Comercial, Industrial e Serviços do Rio Grande do Sul

Certifico registro sob o nº 11249053 em 23/09/2025 da Empresa SUL MAGNETICOS EQUIPAMENTOS INDUSTRIAIS LTDA, CNPJ 13284213000134 e protocolo 253241456 - 17/09/2025. Autenticação: 313DDD77518FFA4AC368E1134C1D58ED6C623713. José Tadeu Jacoby - Secretário-Geral. Para validar este documento, acesse <http://jucisrs.rs.gov.br/validacao> e informe nº do protocolo 25/324.145-6 e o código de segurança 1WrW Esta cópia foi autenticada digitalmente e assinada em 25/09/2025 por José Tadeu Jacoby Secretário-Geral.



Novo Hamburgo/RS, 20 de maio de 2026

## **DECLARAÇÃO DE ENQUADRAMENTO**

**EXATUS SERVICOS CONTABEIS LTDA**, inscrita no CNPJ sob nº 01.142.464/0001-03, com sede na Avenida Brasil, nº 970, Bairro União, na cidade de Estância Velha/RS, CEP 93610-080, neste ato representada por seu administrador e contador responsável **GABRIEL VINICIUS MÜLLER**, inscrito no CRC sob nº 10.2922, vem através desta, declarar que, a empresa **SUL MAGNETICOS EQUIPAMENTOS INDUSTRIAIS LTDA**, inscrita no CNPJ sob nº 13.284.213/0001-34 registrada na Junta Comercial do RS sob Nire 43208037115, com sede na RUA CORUMBA, nº 88 E 100, Bairro LIBERDADE, na cidade de NOVO HAMBURGO/RS, CEP 93330-370, representada por seu sócio administrador **JORDÃ LUIS ELTZ JUNIOR**, inscrito no CPF 810.409.200-63, se enquadra como EMPRESA DE PEQUENO PORTE previsto na Lei Complementar 123 de 14 de dezembro 2006.

Atenciosamente,

EXATUS SERVICOS  
CONTABEIS  
LTDA:01142464000103

Assinado de forma digital por  
EXATUS SERVICOS CONTABEIS  
LTDA:01142464000103  
Dados: 2026.05.20 13:06:31 -03'00'

---

**EXATUS SERVICOS CONTABEIS LTDA**  
**GABRIEL VINICIUS MÜLLER**  
**CRC/RS 10.2922**

SUL MAGNETICOS  
EQUIPAMENTOS  
INDUSTRIAIS  
LTDA:13284213000134

Assinado de forma digital por  
SUL MAGNETICOS  
EQUIPAMENTOS INDUSTRIAIS  
LTDA:13284213000134  
Dados: 2026.05.20 13:04:15  
-03'00'

---

**SUL MAGNETICOS EQUIPAMENTOS INDUSTRIAIS LTDA**  
**JORDÃ LUIS ELTZ JUNIOR**  
**Sócio Administrador**

Novo Hamburgo /RS, 20 de maio de 2026

## **DECLARAÇÃO NÃO EMPREGA MENOR**

A empresa **SUL MAGNETICOS EQUIPAMENTOS INDUSTRIAIS LTDA** inscrita no CNPJ sob nº 13.284.213/0001-34, registrada na Junta Comercial do RS sob Nire 43208037115 com sede na RUA CORUMBA nº 88 E 100, Bairro LIBERDADE , na cidade de NOVO HAMBURGORS, CEP 93330-370, representado por seu sócio administrador, Sr. **JORDÃ LUIS ELTZ JUNIOR**, inscrito no CPF nº 810.409.200-63 , vem através desta declarar que não temos em nosso quadro de funcionários, empregados menores de 18 (dezoito) anos em trabalho noturno, perigoso ou insalubre, e 16 (dezesesseis) anos em qualquer trabalho, salvo na condição de aprendiz a partir de 14 (quatorze) anos, conforme disposto no inciso XXXIII do Art. 7º da Constituição Federal e inciso V do Art. 27 da Lei 8.66/93 e alterações posteriores.

Atenciosamente,

SUL MAGNETICOS  
EQUIPAMENTOS INDUSTRIAIS  
LTDA:13284213000134

Assinado de forma digital por SUL  
MAGNETICOS EQUIPAMENTOS  
INDUSTRIAIS LTDA:13284213000134  
Dados: 2026.05.20 13:03:47 -03'00'

---

**SUL MAGNETICOS EQUIPAMENTOS INDUSTRIAIS LTDA**  
**JORDÃ LUIS ELTZ JUNIOR**  
**Sócio Administrador**

**DEMONSTRAÇÃO DO RESULTADO - IFRS**

Diário Geral nº 001

Nire 43208037115 - Data 21/02/2011

Empresa: **SUL MAGNETICOS EQUIPAMENTOS INDUSTRIAIS LTDA**

Página: 001

CNPJ: **13.284.213/0001-34**Insc. Est.: **086/0447030**Período: **01/01/2025 até 31/12/2025**

Descrição	Valores
RECEITA OPERACIONAL BRUTA	3.553.144,99
DEDUCOES DA RECEITA BRUTA	(581.568,84)
RECEITA OPERACIONAL LIQUIDA	2.971.576,15
CUSTO DOS PRODUTOS VENDIDOS E SERV PREST	(1.006.861,05)
LUCRO BRUTO	1.964.715,10
DESPEAS OPERACIONAIS	(968.131,98)
RESULTADO ANTES RECEITAS/DESPEAS FINANC	996.583,12
DESPEAS E RECEITAS FINANCEIRAS	20.475,81
OUTRAS RECEITAS E DESPEAS OPERACIONAIS	1,05
RESULTADO ANTES DOS TRIBUTOS S/O LUCRO	1.017.059,98
RESULTADO DO PERIODO	1.017.059,98

Reconhecemos, com base na documentação que nos foi apresentada, a exatidão da presente demonstração, realizada nesta data.

Novo Hamburgo, 31 DE DEZEMBRO DE 2025

---

JORDA LUIS ELTZ JUNIOR  
SOCIO ADMINISTRADOR  
CPF: 810.409.200-63

---

EXATUS SERV. CONTÁBEIS LTDA-CRC/RS 3.556  
GILBERTO LUIS MULLER - CRC/RS CO 41.955  
CPF: 453.399.020-72

# Consulta Pública ao CGCTE RS

Situação na data: 26/03/2026

## Identificação

**Inscrição Estadual** 086/0447030  
**CNPJ** 13.284.213/0001-34  
**Razão Social** SUL MAGNETICOS EQUIPAMENTOS INDUSTRIAIS LTDA  
**Nome Fantasia**

## Endereço

**Logradouro** RUA CORUMBA  
**Número** 88 **Complemento** 100  
**Bairro/Distrito** LIBERDADE  
**Município** NOVO HAMBURGO **U.F.** RS  
**CEP** 93330-370

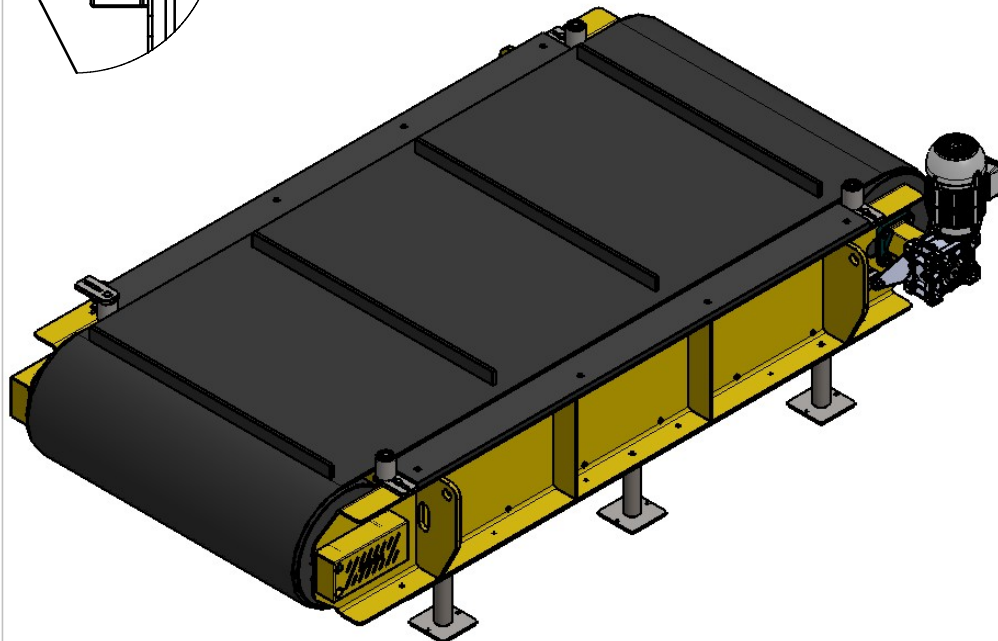
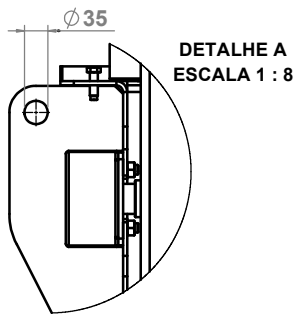
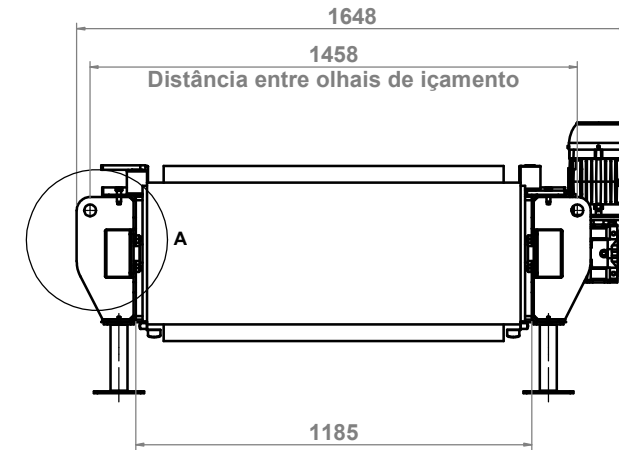
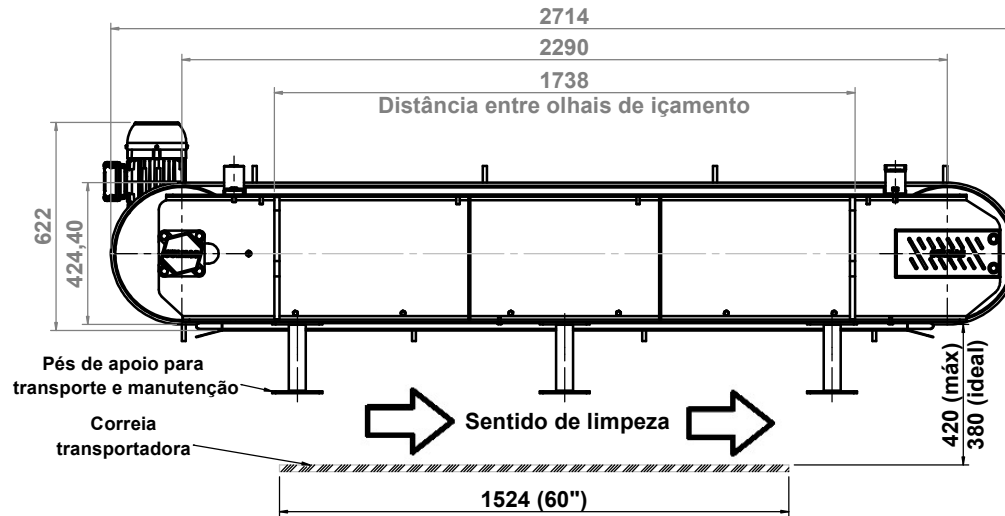
## Informações Complementares

**Enquadramento Empresa** SIMPLES NACIONAL **Delegacia da Receita Estadual** 4<sup>a</sup> DRE - NOVO HAMBURGO  
**Natureza Jurídica** 2062 - SOCIEDADE EMPRESARIA LIMITADA  
**CNAE Principal** 2790299 - FABRICACAO DE OUTROS EQUIPAMENTOS E APARELHOS ELETRICOS NAO ESPECIFICADOS ANTERIORMENTE  
**CNAE Secundario** 3313999 - MANUTENCAO E REPARACAO DE MAQUINAS, APARELHOS E MATERIAIS ELETRICOS NAO ESPECIFICADOS ANTERIORMENTE  
**Data Abertura** 28/02/2011  
**Situação Cadastral Vigente<sup>(1)</sup>** ATIVO

**OBSERVAÇÃO:** Os dados acima estão baseados em informações fornecidas pelos próprios contribuintes cadastrados. Não valem como certidão de sua efetiva existência de fato e de direito, não são oponíveis à Fazenda e nem excluem a responsabilidade tributária derivada de operações com eles ajustadas.

<sup>(1)</sup> Situação Cadastral Vigente refere-se tão somente ao Cadastro de Contribuintes do Estado do Rio Grande do Sul (Inscrição Estadual).

REVISÃO			
REV.	DESCRIÇÃO	DATA	AUTOR



**Notas:**

- 1) Placa magnética de separação suspensa com limpeza automática, tipo "Overbelt", com ímãs de Ferrite;
- 2) Limpeza realizada por correia taliscada em 2 lonas, vulcanizada, acionada por motorreductor WEG à prova de explosão, com potência estimada 2,0CV, tensão 220/380/440V, 60Hz, em 4 polos com velocidade de 2m/s;
- 3) Tambores em aço SAE 1020, soldados em processo MAG, com acabamento pintado epóxi na cor preta;
- 4) Estrutura tipo chassis integral, em perfis do tipo "U", com olhas de içamento incorporados, soldadas em processo MAG, com acabamento pintado epóxi na cor amarela;
- 5) Mancalização tipo flangeada autocentrante com esticadores incorporados;
- 6) Os pés de apoio são para transporte e manutenção, a placa magnética não deve ser apoiada sobre sua correia;
- 7) Chapa da face magnética em aço inox AISI 304;
- 8) Os defletores protegem a entrada indesejada de materiais ferrosos entre a correia de limpeza e a superfície magnética da placa de separação, seu uso aumenta a vida útil da correia;
- 9) Peso aproximado 4.000kg.

# SULMAG

TÍTULO: Placa magnética de separação suspensa com limpeza automática Overbelt 1700x1200

NÚMERO: MONTAGEM\_PLACA\_LIMPEZA\_AUTOMATICA

ESCALA:	TOLERÂNCIA:		
1:16	PROJETISTA	Jordã Eltz	24/03/2022
DIMENSÕES:	DESENHISTA	Jordã Eltz	24/03/2022
mm	APROVADO	Jordã Eltz	24/03/2022
SOLIDWORKS			

CLIENTE:.			
ÚLTIMA REV:	DATA: 24/03/2022		