



PROPOSTA DE PREÇOS
PREGÃO ELETRONICO Nº 102/2024 – APPA
ADMINISTRAÇÃO DOS PORTOS DE PARANAGUÁ E ANTONINA

Curitiba/PR, 03 de outubro de 2024.

À APPA
Ilmo. Pregoeiro.

OBJETO: Aquisição, através de SISTEMA DE REGISTRO DE PREÇOS, de correias de cobertura para o atendimento as necessidades de manutenção dos Corredores de Exportação Leste e Oeste da Administração dos Portos de Paranaguá e Antonina por um período de 12 (doze) meses, conforme justificativas, quantidade estimada e demais especificações técnicas descritas no Termo de Referência, Edital e anexos.

A empresa **COPABO COMERCIO DE PRODUTOS TECNICOS LTDA.**, com sede na cidade de Embu, Estado de São Paulo, na Estrada Kaiko Galpão 003B , Nº 11, CEP 06.843-195, Condomínio Industrial AFAM, telefone: 11- 3741-6041, inscrita no CNPJ sob o nº 62.238.043/0001-67, e e-mail de seus representantes: ac@copabo.com.br / moises.firmo@copabo.com.br, através de sua **filial**, inscrita no CNPJ sob o nº 62.238.043/0007-52 e Inscrição estadual: 90381822-07 e Inscrição Municipal nº 1401512.166-6, situada no endereço: Rua Salvador Ferrante, nº 530, CEP 81650-230 Bairro: Boqueirão Cidade: Curitiba Estado: Paraná, propõe a APPA a execução do objeto da Licitação supra-referenciada, tudo em conformidade com o Edital, Condições Gerais de Contratos e Elementos Técnicos Instrutores da Licitação.

O valor proposto é de **R\$ 5.464.000,00** (cinco milhões quatrocentos e sessenta e quatro mil reais) considerado lote único.

O prazo de validade da Proposta será de, 60(Sessenta) dias, contados da entrega da proposta da licitação.

Se vencedora da licitação, assinará o Contrato Administrativo, na qualidade de representante legal, o (a) Sr. (a) **ARNALDO STELLA CARDOSO**, Portador(a) do CPF 073.911.248-18 , RG 12.730.732-1, Endereço: Av. Magalhães de Castro, 4800, Edifício Park Tower, 4º Andar, Bairro Cidade Jardim Condomínio Cidade Jardim Corporate Center, Município de São Paulo, Estado de São Paulo, CEP 05676-120

Declaramos que: Cumprimos plenamente todos os requisitos de habilitação além de manifestarmos pelo conhecimento e aceitação de todas as condições estabelecidas neste Edital.

Este documento é assinado por meio de certificado eletrônico através da plataforma www.docuSign.com.br, conferindo a ele veracidade, autenticidade, integridade e validade, nos termos do art. 10, § 2º, da Medida Provisória nº 2.200-2, de 24 de agosto de 2001 (“MP nº 2.200-2”).

COPABO INDUSTRIA E COMERCIO DE PRODUTOS TÉCNICOS LTDA.
MOISÉS DA SILVA FIRMO – CPF 027.883.587-25
Coordenador de licitações

• **LOTE UNICO – CORREIAS DE COBERTURA:**

MF

ASC



COPABO

LOTE	ITEM	QUANT	UNID	DESCRIÇÃO COMPLETA DOS MATERIAIS	VL UNITÁRIO R\$	VL ITEM R\$	TOTAL R\$
1	1.1	2	300 M	<p>CORREIA DE COBERTURA 84"</p> <ul style="list-style-type: none"> • LARGURA: 84" • COBERTURA SUPERIOR: 1/8" • COBERTURA INFERIOR: 1/8" • ANTICHAMA / AUTO EXTINGUÍVEL, ANTIESTÁTICA, ANTIÓLEO CONFORME NORMAS ASTM D378/MSHA OU ISO 340 • ESPESSURA TOTAL: 19,0 A 22,0 MM • LONAS DE POLÉSTER E NYLON • NÚMERO DE LONAS: 02 • BORDAS APARADAS OU BORDAS PROTEGIDAS • SUSTENTAÇÃO DA CORREIA O BARRAS TRANSVERSAIS COM SEÇÃO QUADRADA DE 3/8" E ESPAÇAMENTO DE 50 MM; OU O COM 04 MALHAS DE AÇO. • TENSÃO ADMISSÍVEL DA CARÇAÇA: 40 KGF/CM OU 39,2N/MM • TENSÃO DE RUPTURA DA CARÇAÇA: 400 KGF/CM OU 392N/MM • RESISTÊNCIA A RASGAMENTO: MÍNIMO 15 MPA • DUREZA: 70 ± 5 SHORE A • TEMPERATURA MÁXIMA DE TRABALHO: 80°C COM BARRAS OU 70°C COM MALHAS DE AÇO • BOBINA COM 300 METROS 	1.083.984,47	2.167.968,94	
1	1.2	2	220 M	<p>CORREIA DE COBERTURA 2100 MM"</p> <ul style="list-style-type: none"> • LARGURA: 2100 MM" • COBERTURA SUPERIOR: 1/8" • COBERTURA INFERIOR: 1/8" • ANTICHAMA / AUTO EXTINGUÍVEL, ANTIESTÁTICA, ANTIÓLEO CONFORME NORMAS ASTM D378/MSHA OU ISO 340 • ESPESSURA TOTAL: 19,0 A 22,0 MM • LONAS DE POLÉSTER E NYLON • NÚMERO DE LONAS: 02 • SUSTENTAÇÃO DA CORREIA O BARRAS TRANSVERSAIS COM SEÇÃO QUADRADA DE 3/8" E ESPAÇAMENTO DE 50 MM; OU O COM 04 MALHAS DE AÇO. • TENSÃO ADMISSÍVEL DA CARÇAÇA: 40 KGF/CM • TENSÃO DE RUPTURA DA CARÇAÇA: 400 KGF/CM • RESISTÊNCIA A RASGAMENTO: MÍNIMO 15 MPA • • DUREZA: 70 ± 5 SHORE A • TEMPERATURA MÁXIMA DE TRABALHO: 80°C COM BARRAS OU 70°C COM MALHAS DE AÇO • BOBINA COM 220 METROS 	788.180,35	1.576.360,70	

ASC

MF



COPABO

1	1.3	1	235 M	<p>CORREIA DE COBERTURA 2100 MM"</p> <ul style="list-style-type: none"> • LARGURA: 2100 MM" • COBERTURA SUPERIOR: 1/8" • COBERTURA INFERIOR: 1/8" • ANTICHAMA / AUTO EXTINGUÍVEL, ANTIESTÁTICA, ANTIÓLEO CONFORME NORMAS ASTM D378/MSHA OU ISO 340 • ESPESSURA TOTAL: 19,0 A 22,0 MM • LONAS DE POLÉSTER E NYLON • NÚMERO DE LONAS: 02 • SUSTENTAÇÃO DA CORREIA O BARRAS TRANSVERSAIS COM SEÇÃO QUADRADA DE 3/8" E ESPAÇAMENTO DE 50 MM; OU O 04 MALHAS DE AÇO. • TENSÃO ADMISSÍVEL DA CARÇAÇA: 40 KGF/CM • TENSÃO DE RUPTURA DA CARÇAÇA: 400 KGF/CM • RESISTÊNCIA A RASGAMENTO: MÍNIMO 15 MPA • DUREZA: 70 ± 5 SHORE A • TEMPERATURA MÁXIMA DE TRABALHO: 80°C COM BARRAS OU 70°C COM MALHAS DE AÇO • BOBINA COM 235 METROS 	841.919,93	841.919,93
LOTE	ITEM	QUANT	UNID	DESCRIÇÃO COMPLETA DOS MATERIAIS	VALOR UNITÁRIO R\$	VALOR TOTAL DO ITEM R\$
1	1.4	1	245 M	<p>CORREIA DE COBERTURA 2100 MM"</p> <ul style="list-style-type: none"> • LARGURA: 2100 MM" • COBERTURA SUPERIOR: 1/8" • COBERTURA INFERIOR: 1/8" • ANTICHAMA / AUTO EXTINGUÍVEL, ANTIESTÁTICA, ANTIÓLEO CONFORME NORMAS ASTM D378/MSHA OU ISO 340 • ESPESSURA TOTAL: 19,0 A 22,0 MM • LONAS DE POLÉSTER E NYLON • NÚMERO DE LONAS: 02 • SUSTENTAÇÃO DA CORREIA O BARRAS TRANSVERSAIS COM SEÇÃO QUADRADA DE 3/8" E ESPAÇAMENTO DE 50 MM; OU O 04 MALHAS DE AÇO. • TENSÃO ADMISSÍVEL DA CARÇAÇA: 40 KGF/CM • TENSÃO DE RUPTURA DA CARÇAÇA: 400 KGF/CM • RESISTÊNCIA A RASGAMENTO: MÍNIMO 15 MPA • DUREZA: 70 ± 5 SHORE A • TEMPERATURA MÁXIMA DE TRABALHO: 80°C COM BARRAS OU 70°C COM MALHAS DE AÇO • BOBINA COM 245 METROS 	877.750,43	877.750,43
VALOR TOTAL - R\$ 5.464.000,00						

As quantidades acima são uma estimativa. A Portos do Paraná fará as solicitações conforme a necessidade, não estando obrigada a utilizar toda quantidade estimada de acordo com o edital termo de referência e seus anexos. Todos os valores unitários consideram destacamento de 6,5% de IPI.

ASC

MF



COPABO

Marca das correias – CMH

INFORMAÇÕES BANCÁRIAS

Banco para recebimento do pagamento: BANCO SANTANDER – 033

Nome da agência: AGÊNCIA JOÃO DIAS-SÃO PAULO

Número da agência: 0641

Endereço da agência: Av. João Dias, 1243 - Santo Amaro, São Paulo

Nº da conta corrente: 13002409-0

Curitiba/PR, 03 de outubro de 2024

Moises Firmo

COPABO INDUSTRIA E COMERCIO DE PRODUTOS TÉCNICOS LTDA.

MOISÉS DA SILVA FIRMO – RG 042.017614-1

Coordenador de Licitações

asc

Certificado de Conclusão

Identificação de envelope: 169F36BF2B6343D98840E0DCC20729F7

Status: Concluído

Assunto: Complete com o DocuSign: PROPOSTA APPA revcb.docx

Envelope fonte:

Documentar páginas: 4

Assinaturas: 1

Certificar páginas: 5

Rubrica: 7

Assinatura guiada: Ativado

Selo com Envelopeld (ID do envelope): Ativado

Fuso horário: (UTC-03:00) Brasília

Remetente do envelope:

Cynthia Barau

AV MAGALHAES DE CASTRO, 4.800 – TORRE 02
PARK TOWER 22 ANDAR.

CIDADE JARDIM

São Paulo, SP 05676-120

cynthia.barau@3bgp.com.br

Endereço IP: 201.87.155.210

Rastreamento de registros

Status: Original

Portador: Cynthia Barau

Local: DocuSign

03/10/2024 08:55:57

cynthia.barau@3bgp.com.br

Eventos do signatário**Assinatura****Registro de hora e data**

Arnaldo Stella Cardoso

ac@copabo.com.br

Nível de segurança: E-mail, Autenticação da conta
(Nenhuma)

Enviado: 03/10/2024 08:57:43

Visualizado: 03/10/2024 10:55:04

Assinado: 03/10/2024 10:58:56

Adoção de assinatura: Estilo pré-selecionado

Usando endereço IP: 201.87.155.210

Termos de Assinatura e Registro Eletrônico:

Aceito: 03/10/2024 10:55:04

ID: 449f0b27-19bc-4497-903e-0184735bc85e

Moises Firmo

moises.firmo@copabo.com.br

Nível de segurança: E-mail, Autenticação da conta
(Nenhuma)

Enviado: 03/10/2024 08:57:44

Visualizado: 03/10/2024 08:58:37

Assinado: 03/10/2024 09:00:07

Adoção de assinatura: Estilo pré-selecionado

Usando endereço IP: 200.66.118.240

Termos de Assinatura e Registro Eletrônico:

Aceito: 03/10/2024 08:58:37

ID: 7a1770f6-4a89-44d7-a352-81426e92ea14

Eventos do signatário presencial**Assinatura****Registro de hora e data****Eventos de entrega do editor****Status****Registro de hora e data****Evento de entrega do agente****Status****Registro de hora e data****Eventos de entrega intermediários****Status****Registro de hora e data****Eventos de entrega certificados****Status****Registro de hora e data****Eventos de cópia****Status****Registro de hora e data**

Cynthia Barau

Copiado

Enviado: 03/10/2024 08:57:44

cynthia.barau@3bgp.com.br

Reenviado: 03/10/2024 10:58:59

Nível de segurança: E-mail, Autenticação da conta
(Nenhuma)**Termos de Assinatura e Registro Eletrônico:**

Não oferecido através do DocuSign

Eventos com testemunhas	Assinatura	Registro de hora e data
--------------------------------	-------------------	--------------------------------

Eventos do tabelião	Assinatura	Registro de hora e data
----------------------------	-------------------	--------------------------------

Eventos de resumo do envelope	Status	Carimbo de data/hora
--------------------------------------	---------------	-----------------------------

Envelope enviado	Com hash/criptografado	03/10/2024 08:57:45
------------------	------------------------	---------------------

Entrega certificada	Segurança verificada	03/10/2024 08:58:37
---------------------	----------------------	---------------------

Assinatura concluída	Segurança verificada	03/10/2024 09:00:07
----------------------	----------------------	---------------------

Concluído	Segurança verificada	03/10/2024 10:58:56
-----------	----------------------	---------------------

Eventos de pagamento	Status	Carimbo de data/hora
-----------------------------	---------------	-----------------------------

Termos de Assinatura e Registro Eletrônico		
---	--	--

ELECTRONIC RECORD AND SIGNATURE DISCLOSURE

From time to time, CTC INFRA ENGENHARIA E CONSTRUÇÕES LTDA (we, us or Company) may be required by law to provide to you certain written notices or disclosures. Described below are the terms and conditions for providing to you such notices and disclosures electronically through the DocuSign system. Please read the information below carefully and thoroughly, and if you can access this information electronically to your satisfaction and agree to this Electronic Record and Signature Disclosure (ERSD), please confirm your agreement by selecting the check-box next to 'I agree to use electronic records and signatures' before clicking 'CONTINUE' within the DocuSign system.

Getting paper copies

At any time, you may request from us a paper copy of any record provided or made available electronically to you by us. You will have the ability to download and print documents we send to you through the DocuSign system during and immediately after the signing session and, if you elect to create a DocuSign account, you may access the documents for a limited period of time (usually 30 days) after such documents are first sent to you. After such time, if you wish for us to send you paper copies of any such documents from our office to you, you will be charged a \$0.00 per-page fee. You may request delivery of such paper copies from us by following the procedure described below.

Withdrawing your consent

If you decide to receive notices and disclosures from us electronically, you may at any time change your mind and tell us that thereafter you want to receive required notices and disclosures only in paper format. How you must inform us of your decision to receive future notices and disclosure in paper format and withdraw your consent to receive notices and disclosures electronically is described below.

Consequences of changing your mind

If you elect to receive required notices and disclosures only in paper format, it will slow the speed at which we can complete certain steps in transactions with you and delivering services to you because we will need first to send the required notices or disclosures to you in paper format, and then wait until we receive back from you your acknowledgment of your receipt of such paper notices or disclosures. Further, you will no longer be able to use the DocuSign system to receive required notices and consents electronically from us or to sign electronically documents from us.

All notices and disclosures will be sent to you electronically

Unless you tell us otherwise in accordance with the procedures described herein, we will provide electronically to you through the DocuSign system all required notices, disclosures, authorizations, acknowledgements, and other documents that are required to be provided or made available to you during the course of our relationship with you. To reduce the chance of you inadvertently not receiving any notice or disclosure, we prefer to provide all of the required notices and disclosures to you by the same method and to the same address that you have given us. Thus, you can receive all the disclosures and notices electronically or in paper format through the paper mail delivery system. If you do not agree with this process, please let us know as described below. Please also see the paragraph immediately above that describes the consequences of your electing not to receive delivery of the notices and disclosures electronically from us.

How to contact CTC INFRA ENGENHARIA E CONSTRUCOES LTDA:

You may contact us to let us know of your changes as to how we may contact you electronically, to request paper copies of certain information from us, and to withdraw your prior consent to receive notices and disclosures electronically as follows:

To contact us by email send messages to: carlos.carvalho@3bgp.com.br

To advise CTC INFRA ENGENHARIA E CONSTRUCOES LTDA of your new email address

To let us know of a change in your email address where we should send notices and disclosures electronically to you, you must send an email message to us at carlos.carvalho@3bgp.com.br and in the body of such request you must state: your previous email address, your new email address. We do not require any other information from you to change your email address.

If you created a DocuSign account, you may update it with your new email address through your account preferences.

To request paper copies from CTC INFRA ENGENHARIA E CONSTRUCOES LTDA

To request delivery from us of paper copies of the notices and disclosures previously provided by us to you electronically, you must send us an email to carlos.carvalho@3bgp.com.br and in the body of such request you must state your email address, full name, mailing address, and telephone number. We will bill you for any fees at that time, if any.

To withdraw your consent with CTC INFRA ENGENHARIA E CONSTRUCOES LTDA

To inform us that you no longer wish to receive future notices and disclosures in electronic format you may:

- i. decline to sign a document from within your signing session, and on the subsequent page, select the check-box indicating you wish to withdraw your consent, or you may;
- ii. send us an email to carlos.carvalho@3bgp.com.br and in the body of such request you must state your email, full name, mailing address, and telephone number. We do not need any other information from you to withdraw consent.. The consequences of your withdrawing consent for online documents will be that transactions may take a longer time to process..

Required hardware and software

The minimum system requirements for using the DocuSign system may change over time. The current system requirements are found here: <https://support.docusign.com/guides/signer-guide-signing-system-requirements>.

Acknowledging your access and consent to receive and sign documents electronically

To confirm to us that you can access this information electronically, which will be similar to other electronic notices and disclosures that we will provide to you, please confirm that you have read this ERSD, and (i) that you are able to print on paper or electronically save this ERSD for your future reference and access; or (ii) that you are able to email this ERSD to an email address where you will be able to print on paper or save it for your future reference and access. Further, if you consent to receiving notices and disclosures exclusively in electronic format as described herein, then select the check-box next to ‘I agree to use electronic records and signatures’ before clicking ‘CONTINUE’ within the DocuSign system.

By selecting the check-box next to ‘I agree to use electronic records and signatures’, you confirm that:

- You can access and read this Electronic Record and Signature Disclosure; and
- You can print on paper this Electronic Record and Signature Disclosure, or save or send this Electronic Record and Disclosure to a location where you can print it, for future reference and access; and
- Until or unless you notify CTC INFRA ENGENHARIA E CONSTRUÇOES LTDA as described above, you consent to receive exclusively through electronic means all notices, disclosures, authorizations, acknowledgements, and other documents that are required to be provided or made available to you by CTC INFRA ENGENHARIA E CONSTRUÇOES LTDA during the course of your relationship with CTC INFRA ENGENHARIA E CONSTRUÇOES LTDA.

CADASTRO GERAL DE FORNECEDORES DO ESTADO

Certificado de Registro Cadastral - Completo

Certificado N.º 329886/2024
Emitido em 24/09/2024 Documento válido por 15 dias.
Fornecedor 62.238.043/0001-67 - COPABO INDÚSTRIA E COMÉRCIO DE PRODUTOS TÉCNICOS LTDA
Endereço Estrada Kaiko, 11 - GALPAO 3, Cond. Industrial AFAM - Capim GuaAçu
CEP: 68431-95 Embu das Artes-SP
Capital Social R\$ 12.922.582,00
Situação do Cadastro

REGULAR

Documentações a Vencer

CNAE/Nat.	Documento	N.º	Emissão	Vencimento
206-2	Certidão Negativa de Falência e Concordata	3591608	07/08/2024	07/10/2024

Documentações Válidas

CNAE/Nat.	Documento	N.º	Emissão	Vencimento
206-2	Balço Patrimonial, Demonstrações Contábeis, Termo de Abertura e Encerramento	5A.44.CA.B 6.EF.CF.97. 4B.A9.9F.	31/12/2023	30/06/2025
206-2	Cédula de Identidade dos Diretores/Gerentes	286310375	04/03/2007	
206-2	Declaração de não utilização de mão-de-obra infantil	123	15/07/2024	15/07/2025
206-2	Cadastro de Pessoa Física - CPF do proprietário	222873598 18	08/03/2007	
206-2	Prova dos administradores em exercício	0638744/24 -6	06/05/2024	
206-2	Cadastro de Pessoa Física - CPF dos Diretores/Gerentes	222.873.59 8-18	15/07/2024	15/07/2025
206-2	Contrato Social	063874424- 6	06/05/2024	
206-2	Cadastro Nacional da Pessoa Jurídica - CNPJ	622380430 00167	01/07/2024	01/07/2025
206-2	Certidão de Débitos Relativos a Créditos Tributários Federais e à Dívida Ativa da União - CND	0DF8.9964. 29A7.1E13	13/08/2024	09/02/2025
206-2	Certidão Negativa de Tributos Estaduais (UF de Origem)	240708639 28-15	18/07/2024	17/01/2025
206-2	Inscrição no Cadastro de Contribuinte do Estado	298.073.23 5.112	15/07/2024	31/12/2024

CADASTRO GERAL DE FORNECEDORES DO ESTADO

Certificado de Registro Cadastral - Completo

Certificado N.º 329886/2024

(Continuação)

Documentações Válidas

CNAE/Nat.	Documento	N.º	Emissão	Vencimento
206-2	Cédula de Identidade dos Diretores/Gerentes	20184423-0	09/06/2017	06/12/2025
206-2	Declaração ou comprovação do porte da empresa	71	13/08/2024	31/12/2024
206-2	Certidão Negativa de Tributos Estaduais no Estado do Paraná	034276366-23	13/08/2024	11/12/2024
206-2	Certidão Negativa de Débitos Trabalhistas - CNDT	553938722024	13/08/2024	09/02/2025
206-2	Fundo de Garantia do Tempo de Serviço - FGTS	2024090406420451325987	16/09/2024	10/10/2024
206-2	Certidão Negativa de Tributos Municipais	16.471/2024	19/09/2024	19/11/2024

Atividade(s) Econômica(s)

CNAE	Descrição da Atividade	Situação da Habilitação
4689-3/99	Comércio atacadista especializado em outros produtos intermediários não especificados anteriormente	Sem Pendência
3319-8/00	Manutenção e reparação de equipamentos e produtos não especificados anteriormente	Sem Pendência
4649-4/99	Comércio atacadista de outros equipamentos e artigos de uso pessoal e doméstico não especificados anteriormente	Sem Pendência
4669-9/99	Comércio atacadista de outras máquinas e equipamentos não especificados anteriormente; partes e peças	Sem Pendência

Linhas(s) de Fornecimento

Código	Descrição
3001	Equipamento de transmissão de força mecânica
3101	Rolamentos
3102	Mancais
4202	Materiais e artigos para equipamentos de combate a incêndio
4702	Mangueiras e tubulações flexíveis
8402	Equipamentos de uso pessoal (EPI), coletivo (EPC) e de sinalização
9104	Óleos e graxas para lubrificação

Vínculos de Sócios

Sócio	Consta como Fornecedor	Empresas em que consta como sócio	Empresas em que consta como dirigente

CADASTRO GERAL DE FORNECEDORES DO ESTADO

Certificado de Registro Cadastral - Completo

Certificado N.º 329886/2024

(Continuação)

Vínculos de Sócios

Sócio	Consta como Fornecedor	Empresas em que consta como sócio	Empresas em que consta como dirigente
09.171.236/0001-65-SUGRA PARTICIPAÇÕES LTDA	-	08.239.864/0001-72-COPABO EQUIPAMENTOS DE INFRA ESTRUTURA PORTUÁRIA LTDA 62.238.043/0001-67-COPABO INDÚSTRIA E COMÉRCIO DE PRODUTOS TECNICOS LTDA 02.406.691/0001-53-COPABO INFRA - ESTRUTURA MARITIMA LTD	-
13.829.322/0001-90-3BGP S.A.	-	08.239.864/0001-72-COPABO EQUIPAMENTOS DE INFRA ESTRUTURA PORTUÁRIA LTDA 62.238.043/0001-67-COPABO INDÚSTRIA E COMÉRCIO DE PRODUTOS TECNICOS LTDA 02.406.691/0001-53-COPABO INFRA - ESTRUTURA MARITIMA LTD	-
09.024.708/0001-57-MRB PARTICIPAÇÕES LTDA	-	08.239.864/0001-72-COPABO EQUIPAMENTOS DE INFRA ESTRUTURA PORTUÁRIA LTDA 62.238.043/0001-67-COPABO INDÚSTRIA E COMÉRCIO DE PRODUTOS TECNICOS LTDA 02.406.691/0001-53-COPABO INFRA - ESTRUTURA MARITIMA LTD	-
08.847.479/0001-08-CLASAN PARTICIPAÇÕES LTDA	-	08.239.864/0001-72-COPABO EQUIPAMENTOS DE INFRA ESTRUTURA PORTUÁRIA LTDA 62.238.043/0001-67-COPABO INDÚSTRIA E COMÉRCIO DE PRODUTOS TECNICOS LTDA 02.406.691/0001-53-COPABO INFRA - ESTRUTURA MARITIMA LTD	-
11.286.851/0001-69-JOALE EMPREENDIMENTOS E PARTICIPAÇÕES LTDA.	-	62.238.043/0001-67-COPABO INDÚSTRIA E COMÉRCIO DE PRODUTOS TECNICOS LTD	-

Vínculos de Dirigentes

Dirigente	Consta como Fornecedor	Empresas em que consta como sócio	Empresas em que consta como dirigente
222.873.598-18-MARCELO BORIN GUEDES PALAIA	-	-	02.406.691/0001-53-COPABO INFRA - ESTRUTURA MARITIMA LTDA(Administrador)
135.527.218-19-FERNANDO BORIN GRAZIANO	-	-	02.406.691/0001-53-COPABO INFRA - ESTRUTURA MARITIMA LTDA(Administrador)

CADASTRO GERAL DE FORNECEDORES DO ESTADO

Certificado de Registro Cadastral - Completo

Certificado N.º 329886/2024

(Continuação)

Obs.: - A veracidade das informações poderá ser verificada no
www.comprasparana.pr.gov.br opção: Cadastro de Licitantes do Estado
- Certificado emitido gratuitamente.



中德(扬州)输送工程技术有限公司

CMH China (Yangzhou) Material Handling Tech-Engineering Ltd. 王文元

Hazardous Substances Certificate

To: Copabo

Certificate No.: CMH20240925

Date of Issue: Sep. 25, 2024

We, China (Yangzhou) Material Handling Tech-engineering Ltd. Testify that the description of the goods stated below don't contain hazardous substances in concentrations above those recommended by the RoHS directive (Restriction of Certain Hazardous Substances), such as mercury (Hg), lead (Pb), hexavalent chromium (Cr VI), cadmium (Cd), polybrominated biphenyls (PBBs), and polybrominated diphenyl ethers (PBDEs).

Name & address of Manufacturer:

China (Yangzhou) Material Handling Tech-engineering Ltd.

Add: 66# Hongyang Road, Yangzhou Economic Development Zone, Jiangsu Province, CHINA

Tel: +86-514-8988 7348 Fax: +86-514-8988 9159

Item	Fabric Type	Steel Mesh specification	Width (mm)	Type	Top (mm)	Bottom (mm)	Total Thickness (mm)	Rolls	Length per Roll (m)	Total Length (m)
1.1	EP400/2 Seal Belt 4 Cross Rigid	Refer to CMH TDS	2133,6	DIN K + G	3,2	3,2	20	2	300	600
1.2	EP400/2 Seal Belt 4 Cross Rigid	Refer to CMH TDS	2100	DIN K + G	3,2	3,2	20	2	220	440
1.3	EP400/2 Seal Belt 4 Cross Rigid	Refer to CMH TDS	2100	DIN K + G	3,2	3,2	20	1	235	235
1.4	EP400/2 Seal Belt 4 Cross Rigid	Refer to CMH TDS	2100	DIN K + G	3,2	3,2	20	1	245	245

Position: General Manager of Over-Seas Dept.

Name: Zhu Dong Hui (Peter Zhu)

Signature: 朱东辉

Date: Sep.25, 2024

Official Stamp: China (Yangzhou) Material Handling Tech-engineering Ltd



China (Yangzhou) Material Handling Tech-engineering Ltd.

Add: 66# Hongyang Road, Yangzhou Economic Development Zone, Jiangsu Province, CHINA Post Code: 225009
Tel: +86-514-8988 7348 Fax: +86-514-8988 9159 E-Mail: peter.zhu@cmhbelt.com website: www.cmhbelt.com



REPÚBLICA FEDERATIVA DO BRASIL
FEDERATIVE REPUBLIC OF BRAZIL
ANTONIO DARI ANTUNES ZHBANOVA

TRADUTOR PÚBLICO E INTÉRPRETE COMERCIAL.- CERTIFIED PUBLIC TRANSLATOR

Idioma/Language: Inglês - Português/English - Portuguese

Matrícula Jucepe nº 406 • CPF 756.770.758-68

Rua Princesa Isabel nº 206 - Aloisio Pinto - Garanhuns (PE) CEP : 55.292-21 0

Telefone/Phone/Whatsapp +55 11 9 8784 1006 – (87) 92000-9314 - e-mail: dari.zhbanova@gmail.com (skype: antonio.dari)

TRADUÇÃO Nº P-9693

LIVRO Nº 020

PÁGINA Nº. 001

CERTIFICO e dou fê, para os fins de direito, que o texto abaixo é tradução fiel de um Documento, em língua inglesa, que me foi apresentado por parte interessada, como segue:

[Idioma estrangeiro].

[Papel timbrado]: China (Yangzhou) Material Handling Tech-Engineering Ltd.

[Logotipo]: CMH.

Certificado de Substâncias Perigosas

Para: Copabo.

Nº do certificado: CMH20240925.

Data da emissão: 25 de setembro de 2024.

Nós, da China (Yangzhou) Material Handling Tech-engineering Ltd. atestamos que a descrição dos produtos declarados abaixo, não contém substâncias perigosas nas concentrações acima das recomendadas pela Diretiva RoHS (Restrição de determinadas Substâncias Perigosas), tais como mercúrio (Hg), chumbo (Pb), cromo hexavalente (Cr VI), cádmio (Cd), bifenilos polibromados (PBBs) e éteres difenílicos polibromados (PBDEs).

Nome e endereço do fabricante:-

China (Yangzhou) Material Handling Tech-engineering Ltd.

Endereço: 66# Hongyang Road, Yangzhou *Economic Development Zone* [Zona de Desenvolvimento Econômico], Província de Jiangsu, CHINA.

Tel.: +86-514-8988 7348 Fax: +86-514-8988 9159.

Item	Tipo de tecido	Especificação da malha de aço	Largura (mm)	Tip o	Parte superior (mm)	Parte inferior (mm)	Espessura total (mm)	Rolos	Comprimento por rolo (mm)	Comprimento total (mm)
1.1	EP400/2 Correia de vedação 4 - rígido transversal -	Refere-se a CMH TDS	2133.6	DIN K + G	3.2	3.2	20	2	300	600
1.2	EP400/2 Correia de vedação 4 - rígido transversal -	Refere-se a CMH TDS	2100	DIN K + G	3.2	3.2	20	2	220	440
1.3	EP400/2 Correia de vedação 4 - rígido transversal	Refere-se a CMH TDS	2100	DIN K + G	3.2	3.2	20	1	235	235
1.4	EP400/2 Correia de vedação 4 - rígido transversal	Refere-se a CMH TDS	2100	DIN K + G	3.2	3.2	20	1	245	245

Cargo: Gerente Geral do Departamento Estrangeiro.

Nome: Zhu Dong Hui (Peter Zhu).

Assinatura: [assinatura ilegível].

Data: 25 de setembro de 2024.

Carimbo oficial: China (Yangzhou) Material Handling Tech-engineering Ltd.



REPÚBLICA FEDERATIVA DO BRASIL
FEDERATIVE REPUBLIC OF BRAZIL
ANTONIO DARI ANTUNES ZHBANOVA

TRADUTOR PÚBLICO E INTÉRPRETE COMERCIAL - *CERTIFIED PUBLIC TRANSLATOR*

Idioma/Language: Inglês - Português/*English - Portuguese*

Matrícula Jucepe nº 406 • CPF 756.770.758-68

Rua Princesa Isabel nº 206 - Aloisio Pinto - Garanhuns (PE) CEP : 55.292-21 0

Telefone/Phone/Whatsapp +55 11 9 8784 1006 – (87) 92000-9314 - e-mail: dari.zhbanova@gmail.com (skype: antonio.dari)

TRADUÇÃO Nº P-9693

LIVRO Nº 020

PÁGINA Nº. 002

[Consta o selo oficial da China (Yangzhou) Material Handling Tech-engineering Ltd.].

NADA MAIS constava do referido original, que devolvo ao interessado com esta tradução fiel que conferi, achei conforme e assino, na data abaixo. DOU FÉ. Em 25 de setembro de 2024.

Emolumentos de acordo com a lei.



Este documento foi assinado digitalmente por ANTONIO DARI ANTUNES ZHBANOVA.

Para verificar a assinatura acesse o link a seguir:

<https://www.qrassinaturas.com.br/CheckPadesRest?c=XB8L-CCCU-9HV9-PTSN>





ANEXO III – MODELO Nº01

Razão social: COPABO INDÚSTRIA E COMÉRCIO DE PRODUTOS TÉCNICOS LTDA.

Matriz

CNPJ ou CPF: 62.238.043/0001-67

Inscrição estadual:

Endereço: Estrada Kaiko, nº 11, Galpão 03-B, Condomínio Industrial AFAM, CEP 06843-195

Bairro: Capim Guaçu

Cidade: Embu

Estado: São Paulo

Telefone: (11) 3741-2110

Filial

CNPJ ou CPF: 62.238.043/0007-52

Inscrição estadual: 90381822-07

Endereço: Rua Salvador Ferrante, nº 530, CEP 81650-230

Bairro: Boqueirão

Cidade: Curitiba

Estado: Paraná

Telefone: (41) 99640-0800

INFORMAÇÕES BANCÁRIAS

Banco para recebimento do pagamento: Santander (nº 033)

Nome da agência: João Dias – São Paulo

Endereço da agência: Avenida João Dias. Nº 1243

Bairro: Santo Amaro

Cidade: São Paulo

UF: SP

Nº da Conta Corrente: 13002409-0

Número da agência: 0641

Nº da conta corrente: 13002409-0

Curitiba/PR, 30 de setembro de 2024.

Moisés Firmo

COPABO INDUSTRIA E COMERCIO DE PRODUTOS TÉCNICOS

Moisés da Silva Firmo – RG 042.017641-1

Coordenador de Licitações da Copabo

CB





MODELO Nº02
DECLARAÇÃO DE INEXISTÊNCIA DSE FATO IMPEDITIVO

COPABO INDUSTRIA E COMÉRCIO DE PRODUTOS TÉCNICOS LTDA., com sede na Estrada Kaiko nº 11, Galpão 03-B, Condomínio Industrial AFAM, CEP 06843-195, Bairro do Capim Guaçu, Estado de São Paulo, inscrita no CNPJ sob o nº 62.238.043/0001-67 e filial na Rua Salvador Ferrante, nº 530, Bairro Boqueirão, Curitiba/PR, inscrita no CNPJ/MF nº 62.238.043/0007-52, **DECLARA**, sob penas da lei, que até a presente data não sofre os efeitos da declaração de inidoneidade, nem está suspenso de participar em licitações promovidas por qualquer órgão governamental, autárquico, fundacional, de empresa pública ou sociedade de economia mista do Estado do Paraná, inexistindo fatos impeditivos para sua habilitação no presente processo licitatório, comprometendo-se a informar ocorrências posteriores.

Curitiba/PR, 30 de setembro de 2024.

Moises Firmo

COPABO INDUSTRIA E COMERCIO DE PRODUTOS TECNICOS LTDA.

Coordenador de Licitações da Copabo

Moisés da Silva Firmo – RG 042.017641-1

CB





MODELO Nº 03

MODELO DE DECLARAÇÃO DE NÃO UTILIZAÇÃO DE MÃO DE OBRA DE MENORES

COPABO INDUSTRIA E COMÉRCIO DE PRODUTOS TÉCNICOS LTDA., com sede na Estrada Kaiko nº 11, Galpão 03-B, Condomínio Industrial AFAM, CEP 06843-195, Bairro do Capim Guaçu, Estado de São Paulo, inscrita no CNPJ sob o nº 62.238.043/0001-67 e filial na Rua Salvador Ferrante, nº 530, Bairro Boqueirão, Curitiba/PR, inscrita no CNPJ/MF nº 62.238.043/0007-52, com filial na Rua Salvador Ferrante, nº 530, Bairro Boqueirão, Curitiba/PR, inscrita no CNPJ/MF nº 62.238.043/0007-52, por intermédio de seu representante legal o (a) Sr.(a) MOISÉS DA SILVA FIRMO, portador(a) da carteira de identidade nº 042.017.614-1 e CPF nº 027.883.587-25, DECLARA, para fins do disposto no inciso V do art. 73 da Lei Estadual 15.608/07, que não emprega menor de dezoito anos em trabalhos noturnos, perigoso ou insalubre e que não emprega menores de dezesseis anos.

Curitiba/PR, 30 de setembro de 2024.

Moises Firmo

COPABO INDUSTRIA E COMERCIO DE PRODUTOS TÉCNICOS LTDA.

Moisés da Silva Firmo – RG 042.017641-1

Coordenador de Licitações da Copabo



MODELO Nº 04

**DECLARAÇÃO DE CUMPRIMENTO DE CRITÉRIOS DE QUALIDADE AMBIENTAL E
SUSTENTABILIDADE SOCIOAMBIENTAL**

COPABO INDUSTRIA E COMÉRCIO DE PRODUTOS TÉCNICOS LTDA., com sede na Estrada Kaiko nº 11, Galpão 03-B, Condomínio Industrial AFAM, CEP 06843-195, Bairro do Capim Guaçu, Estado de São Paulo, inscrita no CNPJ sob o nº 62.238.043/0001-67 e filial na Rua Salvador Ferrante, nº 530, Bairro Boqueirão, Curitiba/PR, inscrita no CNPJ/MF nº 62.238.043/0007-52, com filial na Rua Salvador Ferrante, nº 530, Bairro Boqueirão, Curitiba/PR, inscrita no CNPJ/MF nº 62.238.043/0007-52, por intermédio de seu representante legal o (a) Sr.(a) **MOISÉS DA SILVA FIRMO**, portador(a) da carteira de identidade nº 042.017.614-1 e CPF nº 027.883.587-25, DECLARA para fins de participação no presente Pregão Eletrônico, sob o nº 102/2024, bem como para todos os demais fins legais que atende e subordina-se aos critérios de qualidade ambiental e sustentabilidade socioambiental, previstos do Decreto Estadual nº 6.252 de 22/003/2006 e as demais normas legais de proteção ao meio ambiente.

Curitiba/PR, 30 de setembro de 2024.

Moises Firmo

COPABO INDUSTRIA E COMERCIO DE PRODUTOS TÉCNICOS LTDA.

Moisés da Silva Firmo – RG 042.017641-1 – Por procuração

Coordenador de Licitações da Copabo

CB





MODELO Nº 05

DECLARAÇÃO DE VEDAÇÃO DE QUE FAMILIAR DE AGENTE PÚBLICO PRESTE SERVIÇOS AO GOVERNO DO PARANÁ

Nome: Moisés da Silva Firmo				
Empresa: Copabo Industria e Comércio de Produtos Técnicos Ltda.				
Cargo: Coordenador de Licitações – CPF: 027.883.587-25				
Tel.: (41) 99640-0800				
Atenção:				
Para efeito da informação sobre a existência de parentes trabalhando no Governo do Estado do Paraná, objeto da Declaração abaixo, dever ser observados os seguintes tipos de relação consanguínea ou afim:				
Pai/Mãe	Avô(ó)	Bisavô(ó)	Filho(a)	Neto(a)
Bisneto(a)	Tio(a)	Irmão(a)	Sobrinho(a)	Cunhado(a)
Cônjuge	Companheiro(a)	Sogro(a)	Padrasto/Madrasta	Enteado(a)

Eu, acima identificado, DECLARO sob as penas de Lei, em atendimento ao quanto disposto no Decreto nº 2485/2019, serem verdadeiras as informações e respostas constantes neste documento, estando ciente que será anexado aos processos administrativos e constituirá documento público, assim como das implicações de responsabilidade, inclusive e especialmente nos âmbitos administrativos, cível e criminal em caso de insinceridade:

	Sim	Não
Trabalho como empregado, cooperado ou de qualquer forma vinculado à pessoa jurídica conveniada ou contratada pelo Governo do Estado e POSSUO um parente trabalhando ou vinculado ao Governo do Estado, em qualquer de seus órgãos ou entidades, incluindo suas autarquias e fundações públicas e sociedade de economia mista?	()	(X)

Curitiba/PR, 30 de setembro de 2024.

Moises Firmo

COPABO INDUSTRIA E COMERCIO DE PRODUTOS TECNICOS LTDA.

Moisés da Silva Firmo – RG 042.017641-1 – Por procuração

Coordenador de Licitações da Copabo

CB

MODELO Nº 06





DECLARAÇÃO DE ACEITE DO EDITAL

DECLARAÇÃO

COPABO INDUSTRIA E COMÉRCIO DE PRODUTOS TÉCNICOS LTDA., neste ato representada por MOISÉS DA SILVA FIRMO, abaixo assinado, declara que aceita integral e irrevogavelmente os termos do Edital em epígrafe, inclusive e especialmente o que se refere às especificações constantes do Termo de Referência e seus anexos, os quais integram o edital.

Curitiba/PR, 30 de setembro de 2024.

Moisés Firmo

COPABO INDUSTRIA E COMERCIO DE PRODUTOS TECNICOS LTDA.

Moisés da Silva Firmo – RG 042.017641-1 – Por procuração

Coordenador de Licitações da Copabo

CB





MODELO Nº 07

DECLARAÇÃO DE CUMPRIMENTO DA LEI 13.709/2018

1. A Licitante/Contratada, declara, por si e seus colaboradores, que conhece a age em conformidade com a Lei 13.709/2018 (Lei Geral de Proteção de Dados – LGPD);
2. Considerando que para a participação no processo licitatório haverá o tratamento de dados pessoais (nome, RG, CPF, nº de registro profissional, endereço residencial e eletrônico) dos representantes legais das empresas, credenciados, responsáveis técnicos e equipe técnica, a Licitante/Contratada declara que detém todas as autorizações, licenças, permissões, concessões, consentimentos, direitos e garantias necessárias para autorizar o compartilhamento dos dados pessoas acima como a Administração dos Portos de Paranaguá e Antonina – APPA;
3. A Licitante/Contratada se compromete a observar as disposições do Termo de referência sobre Proteção de Dados Pessoais desde a fase da licitação, independentemente da sua contratação ou não.

Curitiba/PR, 30 de setembro de 2024.

Moises Firmo

COPABO INDUSTRIA E COMERCIO DE PRODUTOS TECNICOS LTDA.

Moisés da Silva Firmo – RG 042.017641-1 – Por procuração

Coordenador de Licitações da Copabo

CB



Certificado de Conclusão

Identificação de envelope: 82B6077DFC364668B8EF634343B6014C
 Assunto: Complete com o DocuSign: Declaracoes - Copabo Ind. - Curitiba.docx
 Envelope fonte:
 Documentar páginas: 7
 Assinar páginas: 5
 Assinatura guiada: Ativado
 Selo com Envelopeld (ID do envelope): Ativado
 Fuso horário: (UTC-03:00) Brasília

Status: Concluído

Remetente do envelope:
 Cynthia Barau
 AV MAGALHAES DE CASTRO, 4.800 – TORRE 02
 PARK TOWER 22 ANDAR.
 CIDADE JARDIM
 São Paulo, SP 05676-120
 cynthia.barau@3bgp.com.br
 Endereço IP: 201.87.155.210

Rastreamento de registros

Status: Original
 30/09/2024 10:03:21

Portador: Cynthia Barau
 cynthia.barau@3bgp.com.br

Local: DocuSign

Eventos do signatário**Assinatura****Registro de hora e data**

Cynthia Barau
 cynthia.barau@3bgp.com.br
 Nível de segurança: E-mail, Autenticação da conta
 (Nenhuma)

CB

Enviado: 30/09/2024 10:06:37
 Visualizado: 30/09/2024 10:06:50
 Assinado: 30/09/2024 10:07:00

Adoção de assinatura: Estilo pré-selecionado
 Usando endereço IP: 201.87.155.210

Termos de Assinatura e Registro Eletrônico:

Não oferecido através do DocuSign

Moises Firmo
 moises.firmo@copabo.com.br
 Nível de segurança: E-mail, Autenticação da conta
 (Nenhuma)

Moises Firmo

Enviado: 30/09/2024 10:06:37
 Visualizado: 30/09/2024 14:07:40
 Assinado: 30/09/2024 14:19:46

Adoção de assinatura: Estilo pré-selecionado
 Usando endereço IP: 200.66.118.78

Termos de Assinatura e Registro Eletrônico:

Aceito: 30/09/2024 14:07:40

ID: f10bfc42-5196-41fa-bf2f-5e184d5428d8

Eventos do signatário presencial**Assinatura****Registro de hora e data****Eventos de entrega do editor****Status****Registro de hora e data****Evento de entrega do agente****Status****Registro de hora e data****Eventos de entrega intermediários****Status****Registro de hora e data****Eventos de entrega certificados****Status****Registro de hora e data****Eventos de cópia****Status****Registro de hora e data****Eventos com testemunhas****Assinatura****Registro de hora e data****Eventos do tabelião****Assinatura****Registro de hora e data****Eventos de resumo do envelope****Status****Carimbo de data/hora**

Eventos de resumo do envelope	Status	Carimbo de data/hora
Envelope enviado	Com hash/criptografado	30/09/2024 10:06:38
Entrega certificada	Segurança verificada	30/09/2024 14:07:40
Assinatura concluída	Segurança verificada	30/09/2024 14:19:46
Concluído	Segurança verificada	30/09/2024 14:19:46

Eventos de pagamento	Status	Carimbo de data/hora
-----------------------------	---------------	-----------------------------

Termos de Assinatura e Registro Eletrônico

ELECTRONIC RECORD AND SIGNATURE DISCLOSURE

From time to time, CTC INFRA ENGENHARIA E CONSTRUCOES LTDA (we, us or Company) may be required by law to provide to you certain written notices or disclosures. Described below are the terms and conditions for providing to you such notices and disclosures electronically through the DocuSign system. Please read the information below carefully and thoroughly, and if you can access this information electronically to your satisfaction and agree to this Electronic Record and Signature Disclosure (ERSD), please confirm your agreement by selecting the check-box next to 'I agree to use electronic records and signatures' before clicking 'CONTINUE' within the DocuSign system.

Getting paper copies

At any time, you may request from us a paper copy of any record provided or made available electronically to you by us. You will have the ability to download and print documents we send to you through the DocuSign system during and immediately after the signing session and, if you elect to create a DocuSign account, you may access the documents for a limited period of time (usually 30 days) after such documents are first sent to you. After such time, if you wish for us to send you paper copies of any such documents from our office to you, you will be charged a \$0.00 per-page fee. You may request delivery of such paper copies from us by following the procedure described below.

Withdrawing your consent

If you decide to receive notices and disclosures from us electronically, you may at any time change your mind and tell us that thereafter you want to receive required notices and disclosures only in paper format. How you must inform us of your decision to receive future notices and disclosure in paper format and withdraw your consent to receive notices and disclosures electronically is described below.

Consequences of changing your mind

If you elect to receive required notices and disclosures only in paper format, it will slow the speed at which we can complete certain steps in transactions with you and delivering services to you because we will need first to send the required notices or disclosures to you in paper format, and then wait until we receive back from you your acknowledgment of your receipt of such paper notices or disclosures. Further, you will no longer be able to use the DocuSign system to receive required notices and consents electronically from us or to sign electronically documents from us.

All notices and disclosures will be sent to you electronically

Unless you tell us otherwise in accordance with the procedures described herein, we will provide electronically to you through the DocuSign system all required notices, disclosures, authorizations, acknowledgements, and other documents that are required to be provided or made available to you during the course of our relationship with you. To reduce the chance of you inadvertently not receiving any notice or disclosure, we prefer to provide all of the required notices and disclosures to you by the same method and to the same address that you have given us. Thus, you can receive all the disclosures and notices electronically or in paper format through the paper mail delivery system. If you do not agree with this process, please let us know as described below. Please also see the paragraph immediately above that describes the consequences of your electing not to receive delivery of the notices and disclosures electronically from us.

How to contact CTC INFRA ENGENHARIA E CONSTRUCOES LTDA:

You may contact us to let us know of your changes as to how we may contact you electronically, to request paper copies of certain information from us, and to withdraw your prior consent to receive notices and disclosures electronically as follows:

To contact us by email send messages to: carlos.carvalho@3bgp.com.br

To advise CTC INFRA ENGENHARIA E CONSTRUCOES LTDA of your new email address

To let us know of a change in your email address where we should send notices and disclosures electronically to you, you must send an email message to us at carlos.carvalho@3bgp.com.br and in the body of such request you must state: your previous email address, your new email address. We do not require any other information from you to change your email address.

If you created a DocuSign account, you may update it with your new email address through your account preferences.

To request paper copies from CTC INFRA ENGENHARIA E CONSTRUCOES LTDA

To request delivery from us of paper copies of the notices and disclosures previously provided by us to you electronically, you must send us an email to carlos.carvalho@3bgp.com.br and in the body of such request you must state your email address, full name, mailing address, and telephone number. We will bill you for any fees at that time, if any.

To withdraw your consent with CTC INFRA ENGENHARIA E CONSTRUCOES LTDA

To inform us that you no longer wish to receive future notices and disclosures in electronic format you may:

- i. decline to sign a document from within your signing session, and on the subsequent page, select the check-box indicating you wish to withdraw your consent, or you may;
- ii. send us an email to carlos.carvalho@3bgp.com.br and in the body of such request you must state your email, full name, mailing address, and telephone number. We do not need any other information from you to withdraw consent.. The consequences of your withdrawing consent for online documents will be that transactions may take a longer time to process..

Required hardware and software

The minimum system requirements for using the DocuSign system may change over time. The current system requirements are found here: <https://support.docusign.com/guides/signer-guide-signing-system-requirements>.

Acknowledging your access and consent to receive and sign documents electronically

To confirm to us that you can access this information electronically, which will be similar to other electronic notices and disclosures that we will provide to you, please confirm that you have read this ERSD, and (i) that you are able to print on paper or electronically save this ERSD for your future reference and access; or (ii) that you are able to email this ERSD to an email address where you will be able to print on paper or save it for your future reference and access. Further, if you consent to receiving notices and disclosures exclusively in electronic format as described herein, then select the check-box next to ‘I agree to use electronic records and signatures’ before clicking ‘CONTINUE’ within the DocuSign system.

By selecting the check-box next to ‘I agree to use electronic records and signatures’, you confirm that:

- You can access and read this Electronic Record and Signature Disclosure; and
- You can print on paper this Electronic Record and Signature Disclosure, or save or send this Electronic Record and Disclosure to a location where you can print it, for future reference and access; and
- Until or unless you notify CTC INFRA ENGENHARIA E CONSTRUÇOES LTDA as described above, you consent to receive exclusively through electronic means all notices, disclosures, authorizations, acknowledgements, and other documents that are required to be provided or made available to you by CTC INFRA ENGENHARIA E CONSTRUÇOES LTDA during the course of your relationship with CTC INFRA ENGENHARIA E CONSTRUÇOES LTDA.



COPABO INDÚSTRIA E COMÉRCIO DE PRODUTOS TÊ
CNPJ/MF 62.238.043/0001-67
NIRE 35.200.915.214
ALTERAÇÃO DO CONTRATO SOCIAL



Pelo presente instrumento particular, em que são partes:

3BGP S.A., anteriormente denominada COPABO S.A., sociedade anônima de capital fechado, com sede capital do Estado de São Paulo, na Avenida Magalhães de Castro, n° 4.800, torre 02, Park Tower, 22° Andar, Sala 22D, Jardim Panorama, CEP 05676-120, inscrita no CNPJ/MF sob o n° 13.829.322/0001-90, com seu Estatuto Social arquivado na Junta Comercial do Estado de São Paulo sob o n° 35.300.395.051, em sessão de 14/06/2011 e alterações posteriores registradas na referida Junta Comercial do Estado de São Paulo, neste ato representada por seus Diretores, MARCELO BORIN GUEDES PALAIA, brasileiro, casado, administrador de empresas, portador da Cédula de Identidade RG n.° 28.631.037-5 SSP/SP e inscrito no CPF do MF sob o n.° 222.873.598-18 e FERNANDO BORIN GRAZIANO, brasileiro, casado, advogado, inscrito no CNPJ do MF 135.527.218-19 e portador da Cédula de Identidade RG n° 20.184.423-0, ambos com domicílio profissional Avenida Magalhães de Castro, n° 4.800, torre 02, Park Tower, 22° Andar, Jardim Panorama, CEP 05676-120;

CLASAN PARTICIPAÇÕES LTDA., sociedade empresária, com sede na Capital do Estado de São Paulo, na Avenida Magalhães de Castro, n° 4.800, Torre 02, Park Tower, 4° Andar, Sala 4F, Bairro do Jardim Panorama, CEP 05676-120, inscrita no CNPJ/MF sob o n°. 08.847.479/0001-08, com seu Contrato Social arquivado na Junta Comercial do Estado de São Paulo sob o n°. 35.221.359.477 em sessão de 09/04/2007 e alterações posteriores registradas na referida Junta Comercial do Estado de São Paulo, neste ato devidamente representada por seu administrador, Sr. ANTÔNIO CLÁUDIO GUEDES PALAIA, brasileiro, empresário, casado, portador da Cédula de Identidade RG n.° 3.038.221-X - SSP/SP, inscrito no CPF/MF sob o n.° 057.667.538-53, com domicílio profissional Avenida Magalhães de Castro, n° 4.800, torre 02, Park Tower, 22° Andar, Jardim Panorama, CEP 05676-120;

SUGRA PARTICIPAÇÕES LTDA., sociedade empresária, com sede na Capital do Estado de São Paulo, na Avenida Magalhães de Castro, n° 4.800, Torre 02 - Park Tower 4° andar, sala 4E, inscrita no CNPJ/MF sob o n° 09.171.236/0001-65, com Contrato Social arquivado na Junta Comercial do Estado de São Paulo sob o n°. 35.221.801.919 em sessão de 08/10/2007 e alterações posteriores registradas na referida Junta Comercial do Estado de São Paulo, neste ato devidamente representada por seu administrador, Sr. JOSÉ FRANCISCO GRAZIANO, brasileiro, casado, administrador, portador da cédula de identidade RG n° 3.038.167-8 SSP-SP, inscrito no CPF/MF n° 024.924.318-00, com domicílio profissional Avenida Magalhães de Castro, n° 4.800, torre 02, Park Tower, 22° Andar, Jardim Panorama, CEP 05676-120; e,

MRB PARTICIPAÇÕES LTDA., sociedade empresária, com sede na Capital do Estado de São Paulo, na Avenida Magalhães de Castro n° 4.800, Torre 02, Park Tower, 22° Andar, Sala 22K, Bairro do Jardim Panorama, CEP 05676-120, inscrita no CNPJ/MF sob o n°. 09.024.708/0001-57, com Contrato Social arquivado na Junta Comercial do Estado de São Paulo sob o n°. 35.221.208.061 em sessão de 06/07/2007 e alterações posteriores registradas na referida Junta Comercial do Estado de São Paulo, neste ato devidamente representada por seu administrador, Sr. MARCOS VINÍCIUS BORIN, brasileiro, empresário, casado, portador da Cédula de Identidade RG n.° 6.595.742-8 - SSP/SP, inscrito no CPF/MF sob o n.° 047.355.508-52, com domicílio profissional Avenida Magalhães de Castro, n° 4.800, torre 02, Park Tower, 22° Andar, Jardim Panorama, CEP 05676-120.

JOALE EMPREENDIMENTOS E PARTICIPAÇÕES LTDA., sociedade limitada, com sede na Rua Domenico Perotti, n° 50, sala 31, Bairro de Vila Andrade, Município de São Paulo, Estado de São Paulo, CEP 05704-080, devidamente inscrita no CNPJ do MF sob o n° 11.286.851/0001-69, com seu contrato social registrado na Junta Comercial do Estado de São Paulo sob o n° 35223497001, neste ato representada por seu administrador ARNALDO STELLA CARDOSO, brasileiro, comerciante, separado judicialmente,

DocuSigned by:

Assinado por: ANTONIO CLAUDIO GUEDES PALAIA 05766753853
CPF: 05766753853
Hora de assinatura: 14/07/2023 | 10:48:45 BRT
ICP-Brasil

DocuSigned by:

Assinado por: ARNALDO STELLA CARDOSO
CPF: 07361124818
Hora de assinatura: 17/07/2023 | 10:50:11 BRT
ICP-Brasil

DocuSigned by:

Assinado por: CYNTHIA VICENTE BARAU
CPF: 02091038804
Hora de assinatura: 14/07/2023 | 10:11:29 BRT
ICP-Brasil

DocuSigned by:

Assinado por: FERNANDO BORIN GRAZIANO 13552721819
CPF: 13552721819
Data/Hora da Assinatura: 14/07/2023 | 10:36:27 BRT
ICP-Brasil

DocuSigned by:

Assinado por: MARCELO BORIN GUEDES PALAIA 22287359818
CPF: 22287359818
Hora de assinatura: 12/07/2023 | 11:20:16 BRT
ICP-Brasil

DocuSigned by:

Assinado por: MARCOS VINIC
CPF: 04735550852
Data/Hora de Assinatura: 17/07/2023 | 10:48:45 BRT
ICP-Brasil

portador da Cédula de Identidade RG n.º 12.730.732-SSP/SP e inscrito no CPF do MF sob o n.º 073.911.248-18, com endereço comercial na Avenida Magalhães de Castro, n.º 4.800, Edifício Park Tower, 4º Andar, Bairro Cidade Jardim, Município de São Paulo, Estado de São Paulo, CEP 05676-120.

Sócias da sociedade empresária limitada denominada **COPABO INDÚSTRIA E COMÉRCIO DE PRODUTOS TÉCNICOS LTDA.**, com sede na Estrada Kaiko, n.º 11, Galpão 03-B, Condomínio Industrial AFAM, Bairro Capim Guaçu, no Município de Embú, Estado de São Paulo, CEP 06843-195, inscrita no CNPJ/MF sob o n.º 62.238.043/0001-67, com seu Contrato Social de constituição arquivado na Junta Comercial do Estado de São Paulo sob o n.º 35.200.915.214, em sessão de 06 de fevereiro de 1.969, e alterações posteriores registradas na referida Junta Comercial do Estado de São Paulo, têm entre si, justo e contratado, firmar a presente Alteração do Contrato Social, na forma e condições a seguir:

I - As Sócias resolvem, por unanimidade, promover a alteração ao contrato social, modificando o endereço da Filial n.º 03, bem como o encerramento das Filiais n.º 06 e 07, mediante a disposição abaixo:

- a) O endereço da Filial n.º 03, definido no Artigo Terceiro, fica estabelecido no Município de Jaboatão, Estado do Pernambuco, na Rua Ana Barreto, n.º 160 B, Galpão C, bairro Jardim Jordão, CEP 54.135-050, inscrita no CNPJ do MF sob o n.º 62.238.043015-62, NIRE 26900720133.
- b) A sociedade resolve encerrar as atividades da **filial n.º 06** situado no Município de Cuiabá, no Estado do Mato Grosso, na Rua Parnaíba, s/n, quadra 10; lote:09, Bairro Praxeiro, CEP 78070-474, inscrita no CNPJ do MF sob o n.º 62.238.043/0018-05, NIRE 51920029363, com capital destacado de R\$ 5.000,00 (cinco mil reais) para efeitos fiscais e da **filial n.º 07**, situadas em no Município de Anápolis, no Estado de Goiás, Avenida São Paulo, quadra 11, lote 17, Bairro São João, CEP 75133-330, inscrita no CNPJ do MF sob o n.º 62.238.043/0017-24, NIRE 52901638849, com capital destacado de R\$ 5.000,00 (cinco mil reais) para efeitos fiscais.

II - Por fim, deliberam as Sócias consolidar as disposições constantes do Contrato Social da Sociedade, já incorporando as alterações acima citadas, o qual passa a vigor com a seguinte redação:

CONTRATO SOCIAL
COPABO INDÚSTRIA E COMÉRCIO DE PRODUTOS TÉCNICOS LTDA.
CNPJ/MF 62.238.043/0001-67
NIRE 35.200.915.214

CAPÍTULO I - DA DENOMINAÇÃO SOCIAL, DA SEDE E FILIAL, DO OBJETO E DO E PRAZO DE DURAÇÃO

Artigo Primeiro - A Sociedade girará sob a denominação de COPABO INDUSTRIA E COMERCIO DE PRODUTOS TÉCNICOS LTDA., com sede na Estrada Kaiko, n.º 11 - Galpão 03-B, Condomínio Industrial AFAM - Bairro Capim Guaçu, Município de Embu, Estado de São Paulo, CEP 06843-195 e as filiais:

Filial n.º 01 - na Rua Salvador Ferrante, n.º 530, Bairro Boqueirão, Curitiba, Estado do Paraná, CEP 81650-230, inscrita no CNPJ/MF sob o n.º 62.238.043/0007-52, NIRE 41900953059, com o capital destacado de R\$ 1.000,00 (um mil reais) para efeitos fiscais.

Filial n.º 02 - na Avenida Magalhães de Castro, n.º 4800, Torre 02 - Park Tower, 4º andar, conjunto 41 Parte - Jardim Panorama, no Município de São Paulo, Estado de São Paulo, CEP: 05676-120, inscrita no

CNPJ/MF sob o nº 62.238.043/0012-10, NIRE 35201139919, com o capital destacado de R\$ 1.000,00 (um mil reais) para efeitos fiscais.

Filial nº 03 - na Rua Ana Barrêto, nº 160 B, Galpão C, bairro Jardim Jordão, Jaboatão dos Guararapes/PE, CEP 54.135-050, inscrita no CNPJ do MF sob o nº 62.238.043015-62, NIRE 26900720133, com o capital destacado de R\$ 1.000,00 (um mil reais) para efeitos fiscais.

Filial nº 04 - na Rua Carlos Norder, nº 27 - Parte, no Bairro de Jardinópolis, Município de Belo Horizonte, Estado de Minas Gerais, CEP 30.532-200, inscrita no CNPJ/MF sob o nº 62.238.043/0014-81, NIRE 31902522979, com o capital destacado de R\$ 1.000,00 (um mil reais) para efeitos fiscais.

Filial nº 05 - no Município de Embu das Artes, Estado de São Paulo, na Estrada Kaiko, nº 355, Galpão 01, Lote GL B, Bairro do Engenho Novo, CEP 06843-455, com capital destacado de R\$ 5.000,00 (cinco mil reais) para efeitos fiscais.

Filial nº 06: Localizada no Município de Campo Grande, Estado do Mato Grosso do Sul, na Rua Zulmira Borba, nº 1574, Bairro de Nova Lima, CEP 79017-043, com capital social destacado de R\$ 5.000,00 (cinco mil reais) para efeitos fiscais.

Filial nº 07: Localizada no Município de Guarulhos, no Estado de São Paulo, Rua Prof. João Cavaleiro Salem, nº 538, Bairro Parque das Nações, CEP: 07243-580, com capital social destacado de R\$ 5.000,00 (cinco mil reais) para efeitos fiscais.

Artigo Segundo: A Sociedade poderá instalar e encerrar atividades de filiais ou depósitos na Capital e nas demais cidades do Brasil, por simples deliberação das sócias, e mediante alteração contratual destacando o fato.

Artigo Terceiro: A Sociedade tem por objeto social vinculado a **sua Matriz:** (i) o comércio atacadista e varejista de produtos e acessórios técnicos, como correias transportadoras, mangueiras, correias em industriais de transmissão, rolamentos, acoplamentos, trilhos e materiais ferroviários e demais acessórios atinentes ao ramo como raspadores, mancais, buchas, porcas, arruelas, retentores e vedações; (ii) a industrialização, comercialização, importação e exportação de mangueiras hidráulicas, mangueiras industriais, atinentes às atividades prestadas pela matriz; (iii) a assistência técnica destes produtos; (iv) a importação, a exportação e representação comercial; (v) o comércio atacadista de artigos, acessórios e equipamentos de proteção individual, incluindo o comércio de roupas, vestimentas e uniformes e acessórios em geral e, para as **Filiais:**

Filial nº 01 - na Rua Salvador Ferrante, nº 530, Bairro Boqueirão, Curitiba, Estado do Paraná, CEP 81650-230, inscrita no CNPJ/MF sob o nº 62.238.043/0007-52, NIRE 41900953059, com o capital destacado de R\$ 1.000,00 (um mil reais) para efeitos fiscais e tendo por objeto social (i) o comércio atacadista e varejista de produtos e acessórios técnicos, como correias transportadoras, mangueiras, mangueiras hidráulicas, mangueiras industriais, correias em industriais de transmissão, rolamentos, acoplamentos, trilhos e materiais ferroviários e demais acessórios atinentes ao ramo como raspadores, mancais, buchas, porcas, arruelas, retentores e vedações; (ii) a assistência técnica destes produtos; (iii) a importação, a exportação e representação comercial; (iv) o comércio atacadista de artigos, acessórios e equipamentos de proteção individual, incluindo o comércio de roupas, vestimentas e uniformes e acessórios em geral.

Filial nº 02 - na Rua Carlos Norder, nº 27 - Parte, no Bairro de Jardinópolis, Município de Belo Horizonte, Estado de Minas Gerais, CEP 30.532-200, inscrita no CNPJ/MF sob o nº 62.238.043/0012-10, NIRE 35201139919, com o capital destacado de R\$ 1.000,00 (um mil reais) para efeitos fiscais e tendo por objeto social (i) o comércio atacadista e varejista de produtos e acessórios técnicos, como correias transportadoras, mangueiras, mangueiras hidráulicas, mangueiras industriais, correias em industriais de transmissão, rolamentos, acoplamentos, trilhos e materiais ferroviários e demais acessórios atinentes

ao ramo como raspadores, mancais, buchas, porcas, arruelas, retentores e vedações; (ii) a assistência técnica destes produtos; (iii) a importação, a exportação e representação comercial; (iv) o comércio atacadista de artigos, acessórios e equipamentos de proteção individual, incluindo o comércio de roupas, vestimentas e uniformes e acessórios em geral.

Filial n° 03 - na Rua Ana Barreto, n° 160 B, Galpão C, bairro Jardim Jordão, Jaboatão dos Guararapes/PE, CEP 54.135-050, inscrita no CNPJ/MF sob o n° 62.238.043/0015-62, NIRE 26900720133, com o capital destacado de R\$ 1.000,00 (um mil reais) para efeitos fiscais e tendo por objeto social (i) o comércio atacadista e varejista de produtos e acessórios técnicos, como correias transportadoras, mangueiras, mangueiras hidráulicas, mangueiras industriais, correias em industriais de transmissão, rolamentos, acoplamentos, trilhos e materiais ferroviários e demais acessórios atinentes ao ramo como raspadores, mancais, buchas, porcas, arruelas, retentores e vedações; (ii) a assistência técnica destes produtos; (iii) a importação, a exportação e representação comercial; (iv) o comércio atacadista de artigos, acessórios e equipamentos de proteção individual, incluindo o comércio de roupas, vestimentas e uniformes e acessórios em geral.

Filial n° 04 - na Rua Carlos Norder, n° 27 - Parte, no Bairro de Jardinópolis, Município de Belo Horizonte, Estado de Minas Gerais, CEP 30.532-200, inscrita no CNPJ/MF sob o n° 62.238.043/0014-81, NIRE 31902522979, com o capital destacado de R\$ 1.000,00 (um mil reais) para efeitos fiscais e tendo por objeto social (i) o comércio atacadista e varejista de produtos e acessórios técnicos, como correias transportadoras, mangueiras, mangueiras hidráulicas, mangueiras industriais, correias em industriais de transmissão, rolamentos, acoplamentos, trilhos e materiais ferroviários e demais acessórios atinentes ao ramo como raspadores, mancais, buchas, porcas, arruelas, retentores e vedações; (ii) a assistência técnica destes produtos; (iii) a importação, a exportação e representação comercial; (iv) o comércio atacadista de artigos, acessórios e equipamentos de proteção individual, incluindo o comércio de roupas, vestimentas e uniformes e acessórios em geral.

Filial n° 05 - no Município de Embu das Artes, Estado de São Paulo, na Estrada Kaiko, n° 355, Galpão 01, Lote GL B, Bairro do Engenho Novo, CEP 06843-455, com capital destacado de R\$ 5.000,00 (cinco mil reais) para efeitos fiscais e tendo por objeto social (i) o comércio atacadista e varejista de produtos e acessórios técnicos, como correias transportadoras, mangueiras, mangueiras hidráulicas, mangueiras industriais, correias em industriais de transmissão, rolamentos, acoplamentos, trilhos e materiais ferroviários e demais acessórios atinentes ao ramo como raspadores, mancais, buchas, porcas, arruelas, retentores e vedações; (ii) a assistência técnica destes produtos; (iii) a importação, a exportação e representação comercial; (iv) o comércio atacadista de artigos, acessórios e equipamentos de proteção individual, incluindo o comércio de roupas, vestimentas e uniformes e acessórios em geral.

Filial n° 06: Localizada no Município de Campo Grande, Estado do Mato Grosso do Sul, na Rua Zulmira Borba, n° 1574, Bairro de Nova Lima, CEP 79017-043, com capital destacado de R\$ 5.000,00 (cinco mil reais) para efeitos fiscais e tendo por objeto social (i) o comércio atacadista e varejista de produtos e acessórios técnicos, como correias transportadoras, mangueiras, mangueiras hidráulicas, mangueiras industriais, correias em industriais de transmissão, rolamentos, acoplamentos, trilhos e materiais ferroviários e demais acessórios atinentes ao ramo como raspadores, mancais, buchas, porcas, arruelas, retentores e vedações; (ii) a assistência técnica destes produtos; (iii) a importação, a exportação e representação comercial; (iv) o comércio atacadista de artigos, acessórios e equipamentos de proteção individual, incluindo o comércio de roupas, vestimentas e uniformes e acessórios em geral.

Filial n° 07: Localizada no Município de Guarulhos, no Estado de São Paulo, Rua Prof. João Cavalheiro Salem, n° 538, Bairro Parque das Nações, CEP: 07243-580, com capital destacado de R\$ 5.000,00 (cinco mil reais) para efeitos fiscais e tendo por objeto social (i) o comércio atacadista e varejista de produtos e acessórios técnicos, como correias transportadoras, mangueiras, mangueiras hidráulicas,

mangueiras industriais, correias em industriais de transmissão, rolamentos, acoplamentos, trilhos e materiais ferroviários e demais acessórios atinentes ao ramo como raspadores, mancais, buchas, porcas, arruelas, retentores e vedações; (ii) a assistência técnica destes produtos; (iii) a importação, a exportação e representação comercial; (iv) o comércio atacadista de artigos, acessórios e equipamentos de proteção individual, incluindo o comércio de roupas, vestimentas e uniformes e acessórios em geral.

Artigo Quarto: O prazo de duração da Sociedade é por tempo indeterminado.

CAPÍTULO II - DO CAPITAL SOCIAL

Artigo Quinto: O Capital Social da Sociedade subscrito e integralizado em moeda corrente nacional é de R\$ 12.922.582,00 (doze milhões, novecentos e vinte e dois mil e quinhentos e oitenta e dois reais), dividido em 12.922.582 (doze milhões, novecentos e vinte e dois mil e quinhentos e oitenta e duas) quotas, no valor nominal de R\$ 1,00 (um real) cada uma, assim distribuídas entre as sócias:

SÓCIAS	Nº DE QUOTAS	VALOR - R\$
3BGP S.A.	10.984.192	10.984.192,00
CLASAN PARTICIPAÇÕES LTDA.	1	1,00
SUGRA PARTICIPAÇÕES LTDA.	1	1,00
MRB PARTICIPAÇÕES LTDA.	1	1,00
JOALE EMPREENDIMENTOS E PARTICIPAÇÕES LTDA.	1.938.387	1.938.387,00
TOTAL	12.922.582	12.922.582,00

Parágrafo Único: A responsabilidade das sócias é restrita ao valor de suas quotas, mas todos respondem solidariamente pela integralização do capital social, conforme artigo 1052 da Lei 10.406/2002.

Artigo Sexto: As quotas sociais são individuais e não poderão ser cedidas ou transferidas a terceiros sem o consentimento das demais sócias, a quem fica assegurado em igualdade de condições e preço direito de preferência para a sua aquisição se postas à venda, formalizando, se realizada a cessão delas, a alteração contratual pertinente.

CAPÍTULO III - DA ADMINISTRAÇÃO

Artigo Sétimo: A administração da sociedade será exercida por 2 (dois) membros, sócias ou não, residentes e domiciliados no país, eleitos e destituídos por deliberação de todos as sócias da sociedade, os quais serão designados Diretores administradores por meio de ata de eleição.

Parágrafo Primeiro: O mandato dos Diretores será de 2 anos, conforme documento de posse lavrado. A substituição dos Diretores poderá se dar a qualquer tempo, por deliberação de todos as Sócias da sociedade.

Parágrafo Segundo: Pelo exercício da administração, os administradores terão direito a uma retirada mensal a título de pró-labore, cujo valor será livremente convencionado pelas Sócias, de comum acordo.

Parágrafo Terceiro: A sociedade se fará representar validamente perante terceiros, através da assinatura isolada de qualquer um dos Diretores. Em caso de ausência, os Diretores poderão fazer-se representar-se por meio de procuração, com poderes específicos para tal ato. A nomeação dos procuradores obedecerá a forma estabelecida no parágrafo quarto desta cláusula.

Parágrafo Quarto: A nomeação de mandatários por procuração “ad judicia” com ou sem prazo determinado e “ad negocia”, sempre com poderes expressamente declarados e prazo máximo estipulado, competirá aos Diretores, sempre em conjunto de dois indistintamente.

Parágrafo Quinto: São expressamente vedados, sendo nulos e inoperantes com relação à sociedade, os atos de quaisquer das sócias, administradores, procuradores ou funcionários que a envolverem em obrigações relativas a negócios ou operações estranhas aos objetivos sociais, exceto para a constituição de garantias e avais em favor de terceiros, sempre prestadas por dois diretores, sempre em conjunto de dois indistintamente.

CAPÍTULO IV - DOS RESULTADOS

Artigo Oitavo: Ao término de cada exercício social, em 31 de dezembro, haverá a elaboração do inventário, do balanço patrimonial e do balanço de resultado econômico, cabendo às sócias, na proporção de suas quotas, os resultados apurados.

Artigo Nono: A Sociedade poderá levantar balanços intermediários e proceder à distribuição dos resultados às sócias, ainda que de forma desproporcional, conforme decisão unânime das sócias, sendo que nenhuma destinação será dada aos resultados sociais até que estes a deliberem.

CAPÍTULO V - DA DISSOLUÇÃO E CESSÃO DE QUOTAS

Artigo Décimo: A sociedade será dissolvida por determinação das Sócias representando a totalidade do capital social, cabendo aos mesmos elegerem o liquidante. Nessa hipótese, os haveres da sociedade serão empregados na liquidação das obrigações e o remanescente, se houver, será rateado entre as sócias em proporção ao número de quotas que cada um possuir.

Artigo Décimo Primeiro: A Sócia que desejar ceder suas quotas a outra Sócia, ou a terceiro estranho a Sociedade deverá oferecer a preferência às demais Sócias, nas mesmas condições e preços.

Parágrafo Primeiro: A Sócia que desejar ceder suas quotas deverá manifestar sua intenção por meio de notificação às demais Sócias, expedida via Cartório de Títulos e Documentos, assinalando aos interessados os valores e condições de pagamento.

Parágrafo Segundo: Em 60 (sessenta) dias da data do recebimento da notificação, deverão as Sócias manifestarem seu interesse pelos mesmos meios e formas acima estabelecidos.

Parágrafo Terceiro: O silêncio de uma ou demais Sócias, após o prazo acima estabelecido, será interpretado, para todos os fins, como renúncia tácita ao seu direito de preferência e aquisição das quotas.

CAPÍTULO VI - DISPOSIÇÕES GERAIS

Artigo Décimo Segundo: As Sócias poderão por decisão unânime e, achando oportuno e conveniente aos interesses da Sociedade, alterar sua forma jurídica, transformando-a em sociedade anônima.

Artigo Décimo Terceiro: Os casos omissos serão regulados pelas normas e disposições da legislação em vigor.

Artigo Décimo Quarto: Os administradores declaram, sob as penas da lei, de que não estão impedidos de exercerem a administração da sociedade, por lei especial, ou em virtude de condenação criminal, ou por se encontrarem sob os efeitos dela, a pena que vede, ainda que temporariamente, o acesso a cargos públicos, ou por crime falimentar, de prevaricação, suborno, concussão, peculato, ou contra a

economia popular, contra o sistema financeiro nacional, contra normas de defesa da concorrência, contra as relações de consumo, a fé pública, ou a propriedade.

Artigo Décimo Quinto: As partes elegem o foro Central da Comarca de São Paulo, Estado de São Paulo, como o competente para dirimir todas e quaisquer dúvidas e questões resultantes do presente contrato, com exclusão de qualquer outro, por mais privilegiado que seja.

E assim, por estarem assim justos e contratados, assinam o presente instrumento em 03 (três) vias de igual teor e forma, perante as duas testemunhas abaixo assinadas.

São Paulo, 11 de julho de 2023.

DocuSigned by:
Antonio Claudio Guedes Palaia
Assinado por: ANTONIO CLAUDIO GUEDES PALAIA 05766753853
CPF: 05766753853
Data/Hora de Assinatura: 14/07/2023 | 10:48:40 BRT
CLASAN PARTICIPAÇÕES LTDA.
Antonio Cláudio Guedes Palaia

DocuSigned by:
José Francisco Graziano
Assinado por: JOSE FRANCISCO GRAZIANO 02492431800
CPF: 02492431800
Data/Hora de Assinatura: 12/07/2023 | 14:09:11 BRT
SUGRA PARTICIPAÇÕES LTDA.
José Francisco Graziano

DocuSigned by:
Marcos Vinicius Borin
Assinado por: MARCOS VINICIUS BORIN 04735550952
CPF: 04735550952
Data/Hora de Assinatura: 17/07/2023 | 09:51:17 BRT
MRB PARTICIPAÇÕES LTDA.
Marcos Vinicius Borin

DocuSigned by:
Fernando Borin Graziano
Assinado por: FERNANDO BORIN GRAZIANO 13552721819
CPF: 13552721819
Data/Hora de Assinatura: 14/07/2023 | 10:38:21 BRT
3BGP S.A.
Fernando Borin Graziano / Marcelo Borin Guedes Palaia

DocuSigned by:
Marcelo Borin Guedes Palaia
Assinado por: MARCELO BORIN GUEDES PALAIA 22287359818
CPF: 22287359818
Data/Hora de Assinatura: 12/07/2023 | 11:20:13 BRT

DocuSigned by:
ARNALDO STELLA CARDOSO
Assinado por: ARNALDO STELLA CARDOSO 07391124818
CPF: 07391124818
Data/Hora de Assinatura: 17/07/2023 | 15:56:02 BRT
JOALE EMPREENDIMENTOS E PARTICIPAÇÕES LTDA.
Araldo Stella Cardoso

Visto do advogado:

DocuSigned by:
Cynthia Vicente Barau
Assinado por: CYNTHIA VICENTE BARAU
CPF: 22093638886
Data/Hora de Assinatura: 14/07/2023 | 10:11:23 BRT
Cynthia Vicente Barau
OAB/SP 230.675

Testemunhas:

Andressa Yoshino

Nome: Andressa de Souza Yoshino
RG: 34.776.445-9

Nome: Vinicius Fernando Leite dos Santos
RG: 56.561.706-0

DECLARAÇÃO DE AUTENTICIDADE

Eu, Cynthia Vicente Barau, com inscrição no Quadro da Ordem dos Advogados do Brasil, Seccional de São Paulo sob o n° 230.675 e inscrita no CPF sob o n° 220.936.388-86, declaro, conforme dispõe a Instrução Normativa DREI - Departamento Nacional de Registro Empresarial e Integração, a autenticidade da Alteração de Contrato Social datada de 14 de março de 2023, promovida entre os sócios da Sociedade Copabo Indústria e Comércio de Produtos Técnicos Ltda. e assinada por meio de plataforma digital www.docusign.com.br por meio de certificado ICP-Brasil.

DocuSigned by: Antonio Claudio Guedes Palaia | DocuSigned by: Araldo Stella Cardoso | DocuSigned by: Cynthia Vicente Barau | DocuSigned by: Fernando Borin Graziano | DocuSigned by: Jose Francisco Graziano | DocuSigned by: Marcelo Borin Guedes Palaia | DocuSigned by: Marcos Vinicius Borin

JUL 11 2023

Embu, 11 de Julho de 2023.

Cynthia Vicente Barau
OAB/SP 230.675

(esta folha integra a alteração de contrato social da Copabo Industria e Comercio de Produtos Técnicos Ltda., datada de 11/07/2023, que vai assinada por MRB Participações Ltda., Sugra Participações Ltda., Clasan Participações Ltda., 3BGP S.A. e assinalada pela Dra. Cynthia Vicente Barau, OAB/SP 230.675 e demais testemunhas, em nove laudas)

JUCESP
18
28 JUL 2023

SECRETARIA DE DESENVOLVIMENTO ECONÔMICO - JUCESP



CERTIFICADO DE REGISTRO
SOC. D. NÚMERO

Daude
MARIA CRISTINA FREI
SECRETÁRIA GERAL

304.643/23-3



JUCESP

DocuSigned by: *MCG*
Assinado por: ANTONIO CLAUDIO GUEDES PALAIA
CPF: 05166753653
Hora de assinatura: 14/07/2023 | 10:49:16 BRT

DocuSigned by: *in4de*
Assinado por: RONALDO STELLA CARDOSO
CPF: 07391124818
Hora de assinatura: 17/07/2023 | 15:56:43 BRT

DocuSigned by: *ic*
Assinado por: CYNTHIA VICENTE BARAU
CPF: 22093036886
Data/Hora de Assinatura: 14/07/2023 | 10:11:56 BRT

DocuSigned by: *FEG*
Assinado por: FERNANDO BORIN GRAZIANO
CPF: 13562721619
Data/Hora de Assinatura: 14/07/2023 | 10:36:56 BRT

DocuSigned by: *JFG*
Assinado por: JOSE FRANCISCO GRAZIANO
CPF: 02492431800
Data/Hora de Assinatura: 12/07/2023 | 14:09:40 BRT

DocuSigned by: *MCG*
Assinado por: MARCELO BORIN GUEDES PALAIA
CPF: 22087359816
Hora de assinatura: 12/07/2023 | 11:20:42 BRT

DocuSigned by: *MVB*
Assinado por: MARCOS VINICIUS BORIN
CPF: 04735550852
Data/Hora de Assinatura: 17/07/2023 | 09:5

Certificado de Conclusão

Identificação de envelope: FCC1C095F5694D499A5E169088C79E34

Status: Concluído

Assunto: Complete com a DocuSign: 2023 07 03. Copabo Industria - alteração endereço filial 03 (Jaboatão)...

Envelope fonte:

Documentar páginas: 8

Assinaturas: 9

Remetente do envelope:

Certificar páginas: 6

Rubrica: 56

vinicius fernando leite dos santos

Assinatura guiada: Ativado

AV MAGALHAES DE CASTRO, 4.800 - TORRE 02

Selo com Envelopeld (ID do envelope): Ativado

PARK TOWER 22 ANDAR.

Fuso horário: (UTC-03:00) Brasília

CIDADE JARDIM

São Paulo, SP 05676-120

vinicius.santos@3bgp.com.br

Endereço IP: 201.87.155.210

Rastreamento de registros

Status: Original

Portador: vinicius fernando leite dos santos

Local: DocuSign

12/07/2023 09:46:01

vinicius.santos@3bgp.com.br

Eventos do signatário

Andressa Yoshino

andressa.yoshino@3bgp.com.br

Nível de segurança: E-mail, Autenticação da conta (Nenhuma), Certificado Digital

Detalhes do provedor de assinatura:

- Tipo de assinatura: DS Email (Client ID: 5cdd2566-cd0e-4f6f-8921-5c73afd124b1)

Emissor da assinatura: DocuSign Cloud Signing CA-US-Email

Assinatura*Andressa Yoshino*

Adoção de assinatura: Estilo pré-selecionado

Usando endereço IP: 201.87.155.210

Local da assinatura do provedor:

<https://ssassign.docusign.net/sca/1930>**Registro de hora e data**

Enviado: 12/07/2023 10:59:25

Visualizado: 12/07/2023 17:25:58

Assinado: 12/07/2023 17:26:30

Termos de Assinatura e Registro Eletrônico:

Não oferecido através do DocuSign

Antonio Cláudio Guedes Palaia

mpalaia@copabo.com.br

Nível de segurança: E-mail, Autenticação da conta (Nenhuma), Certificado Digital

Detalhes do provedor de assinatura:

Tipo de assinatura: ICP Smart Card

Emissor da assinatura: AC Certisign RFB G5

CPF do signatário: 05766753853

Antonio Cláudio Guedes Palaia

Adoção de assinatura: Estilo pré-selecionado

Usando endereço IP: 201.87.155.210

Enviado: 12/07/2023 10:59:21

Reenviado: 14/07/2023 09:42:03

Reenviado: 14/07/2023 10:25:06

Visualizado: 14/07/2023 10:47:22

Assinado: 14/07/2023 10:49:19

Termos de Assinatura e Registro Eletrônico:

Aceito: 14/07/2023 10:47:22

ID: 967c4e86-f9b6-4b53-bb1e-9063c062e654

ARNALDO STELLA CARDOSO

roseli.freitas@copabo.com.br

Nível de segurança: E-mail, Autenticação da conta (Nenhuma), Certificado Digital

Detalhes do provedor de assinatura:

Tipo de assinatura: ICP Smart Card

Emissor da assinatura: AC Certisign RFB G5

CPF do signatário: 07391124818

ARNALDO STELLA CARDOSO

Adoção de assinatura: Estilo pré-selecionado

Usando endereço IP: 201.87.155.210

Enviado: 12/07/2023 10:59:24

Reenviado: 14/07/2023 09:42:04

Reenviado: 14/07/2023 10:25:07

Reenviado: 17/07/2023 15:11:21

Reenviado: 17/07/2023 15:42:42

Visualizado: 17/07/2023 15:43:08

Assinado: 17/07/2023 15:56:52

Termos de Assinatura e Registro Eletrônico:

Aceito: 17/07/2023 15:43:08

ID: 6fd6a61a-4181-4fc9-a5bb-29d961a3a7d0



Eventos do signatário

Vinicius Fernando Leite dos Santos
vinicius.santos@3bgp.com.br

Nível de segurança: E-mail, Autenticação da conta (Nenhuma)

Assinatura

Vinicius Fernando Leite dos Santos

Adoção de assinatura: Estilo pré-selecionado
Usando endereço IP: 201.87.155.210

Registro de hora e data

Enviado: 12/07/2023 10:59:24
Visualizado: 12/07/2023 10:59:49
Assinado: 12/07/2023 11:00:27

Termos de Assinatura e Registro Eletrônico:
Não oferecido através do DocuSign

Eventos do signatário presencial	Assinatura	Registro de hora e data
Eventos de entrega do editor	Status	Registro de hora e data
Evento de entrega do agente	Status	Registro de hora e data
Eventos de entrega intermediários	Status	Registro de hora e data
Eventos de entrega certificados	Status	Registro de hora e data
Eventos de cópia	Status	Registro de hora e data
Eventos com testemunhas	Assinatura	Registro de hora e data
Eventos do tabelião	Assinatura	Registro de hora e data
Eventos de resumo do envelope	Status	Carimbo de data/hora
Envelope enviado	Com hash/criptografado	12/07/2023 10:59:25
Envelope atualizado	Segurança verificada	17/07/2023 15:42:41
Envelope atualizado	Segurança verificada	17/07/2023 15:42:41
Entrega certificada	Segurança verificada	12/07/2023 10:59:49
Assinatura concluída	Segurança verificada	12/07/2023 11:00:27
Concluído	Segurança verificada	17/07/2023 15:56:53
Eventos de pagamento	Status	Carimbo de data/hora
Termos de Assinatura e Registro Eletrônico		

Unless you tell us otherwise in accordance with the procedures described herein, we will provide electronically to you through the DocuSign system all required notices, disclosures, authorizations, acknowledgements, and other documents that are required to be provided or made available to you during the course of our relationship with you. To reduce the chance of you inadvertently not receiving any notice or disclosure, we prefer to provide all of the required notices and disclosures to you by the same method and to the same address that you have given us. Thus, you can receive all the disclosures and notices electronically or in paper format through the paper mail delivery system. If you do not agree with this process, please let us know as described below. Please also see the paragraph immediately above that describes the consequences of your electing not to receive delivery of the notices and disclosures electronically from us.

How to contact CTC INFRA ENGENHARIA E CONSTRUCOES LTDA:

You may contact us to let us know of your changes as to how we may contact you electronically, to request paper copies of certain information from us, and to withdraw your prior consent to receive notices and disclosures electronically as follows:

To contact us by email send messages to: carlos.carvalho@3bgp.com.br

To advise CTC INFRA ENGENHARIA E CONSTRUCOES LTDA of your new email address

To let us know of a change in your email address where we should send notices and disclosures electronically to you, you must send an email message to us at carlos.carvalho@3bgp.com.br and in the body of such request you must state: your previous email address, your new email address. We do not require any other information from you to change your email address.

If you created a DocuSign account, you may update it with your new email address through your account preferences.

To request paper copies from CTC INFRA ENGENHARIA E CONSTRUCOES LTDA

To request delivery from us of paper copies of the notices and disclosures previously provided by us to you electronically, you must send us an email to carlos.carvalho@3bgp.com.br and in the body of such request you must state your email address, full name, mailing address, and telephone number. We will bill you for any fees at that time, if any.

To withdraw your consent with CTC INFRA ENGENHARIA E CONSTRUCOES LTDA

To inform us that you no longer wish to receive future notices and disclosures in electronic format you may:



PREFEITURA MUNICIPAL DE CURITIBA

ALVARÁ Nº: 977.760

A SECRETARIA MUNICIPAL DE FINANÇAS concede o presente Alvará de Licença para Localização, conforme processo nº 01-200000/2010, a:

COPABO INDUSTRIA E COMERCIO DE PRODUTOS TÉCNICOS LTDA
R. SALVADOR FERRANTE - Nº 530

INSC. IMOB.: 56.1.0029.0258.00-8 0000

INSCRIÇÃO MUNICIPAL: 00 00 0512166-6

CNPJ: 62.238.043/0007-52

Taxação: COM

Tipo de Instalação: LOJA

- Comércio atacadista especializado em outros produtos intermediários não especificados anteriormente
- Comércio atacadista de outras máquinas e equipamentos não especificados anteriormente; partes e peças
- Comércio por atacado de pneumáticos e câmaras-de-ar

VÁLIDO ENQUANTO SATISFIZER AS EXIGÊNCIAS DA LEGISLAÇÃO EM VIGOR.

RENOVADO PELA PORTARIA Nº 069/2010-SMU

CURITIBA, 01 DE DEZEMBRO DE 2010

DIVISÃO DE ALVARÁ E ATENDIMENTOS

IMPORTANTE:

- A assinatura no alvará de licença expedido por meio eletrônico fica dispensada nos termos do Decreto nº 622/2010. A verificação de sua autenticidade deverá ser confirmada no endereço www.curitiba.pr.gov.br, Serviço para Empresa, Alvara Comercial - Dados.
- É obrigatória a comunicação imediata em caso de encerramento, paralisação, alteração de endereço, de ramo ou qualquer outra alteração, evitando as penalidades previstas na legislação.

EVELIZE A. D. TARASIUK
MATRÍCULA: 75730



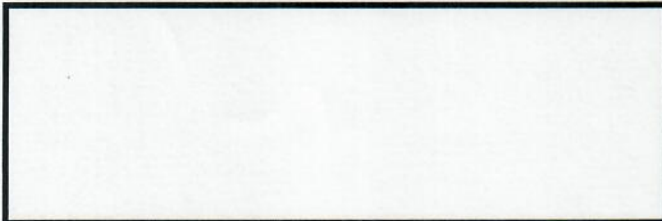
3AB3.B0E3.00E4.4F60-8.B0BE.FD3A.28DE.3ADC-0



PREFEITURA MUNICIPAL DE CURITIBA
SECRETARIA MUNICIPAL DE FINANÇAS
DEPARTAMENTO DE RENDAS MOBILIÁRIAS

CONSULTA DE DADOS CADASTRAIS

NOME EMPRESARIAL/NOME DA PESSOA COPABO INDUSTRIA E COMERCIO DE PRODUTOS TECNICOS LTDA			
INSCRIÇÃO MUNICIPAL 14 01 512.166-6		CNPJ/CPF 62.238.043/0007-52	
ENDEREÇO R. SALVADOR FERRANTE			NÚMERO 530
UNIDADE	ANDAR	COMPLEMENTO	
BAIRRO BOQUEIRÃO			CEP 81650-230
INÍCIO DA ATIVIDADE 16/08/2006		SITUAÇÃO DO CADASTRO EM REGULARIZAÇÃO - ATIVO	
TIPO DE INSTALAÇÃO/FORMAS DE ATUAÇÃO ESTABELECIMENTO FIXO			
ATIVIDADES			
AS ATIVIDADES SOLICITADAS DEVERÃO SER EXERCIDAS CONFORME A FORMA DE ATUAÇÃO INFORMADA			
G.46.8.9-3/99.00 COMÉRCIO ATACADISTA ESPECIALIZADO EM OUTROS PRODUTOS INTERMEDIÁRIOS NÃO ESPECIFICADOS ANTERIORMENTE			
G.46.6.9-9/99.00 COMÉRCIO ATACADISTA DE OUTRAS MÁQUINAS E EQUIPAMENTOS NÃO ESPECIFICADOS ANTERIORMENTE; PARTES E PEÇAS			
G.46.4.9-4/99.00 COMÉRCIO ATACADISTA DE OUTROS EQUIPAMENTOS E ARTIGOS DE USO PESSOAL E DOMÉSTICO NÃO ESPECIFICADOS ANTERIORMENTE			
C.28.2.9-1/99.00 FABRICAÇÃO DE OUTRAS MÁQUINAS E EQUIPAMENTOS DE USO GERAL NÃO ESPECIFICADOS ANTERIORMENTE, PEÇAS E ACESSÓRIOS			
C.33.1.9-8/00.00 MANUTENÇÃO E REPARAÇÃO DE EQUIPAMENTOS E PRODUTOS NÃO ESPECIFICADOS ANTERIORMENTE			



PREFEITURA MUNICIPAL DE CURITIBA
SECRETARIA MUNICIPAL DE FINANÇAS

Emitido Eletronicamente via Internet
17/06/2024 - 16:51:36

Versão P.4.1.0.7.0826 (23/04/2024) Lib 2.0.1.6.0822



PREFEITURA DA ESTANCIA TURISTICA DE EMBU DAS ARTES
Estado de São Paulo

ALVARÁ DE LICENÇA PARA FUNCIONAMENTO
Nº 0003942/2023 Validade:28 de Junho de 2025

Inscrição Municipal

208483

CPF/CNPJ

62.238.043/0001-67

Data de Abertura

28 de Junho de 2011

Razão Social

COPABO INDUSTRIA E COMERCIO DE PRODUTOS TECNICOS L

Enquadramento

Ltda

Endereço:

ESTR KAIKO, nº 11 - MARIA AUXILIADORA - CEP 06843-195 - EMBU DAS ARTES - SP

Código e Descrição da Atividade Principal

4689399 - COMÉRCIO ATACADISTA ESPECIALIZADO EM OUTROS PRODUTOS INTERMEDIÁRIOS NÃO ESPECIFICADOS ANTERIORMENTE

Código das Atividades Econômicas Secundárias

2829199, 3319800, 4619200, 4642702, 4649499, 4669999

Emitido de acordo com o Requerimento Web Nº 0027377

Observações:

A validade desse alvará está condicionada a observância da Lei Complementar Municipal

PREFEITURA DA ESTÂNCIA TURÍSTICA DE EMBU DAS ARTES, 25 de Outubro de 2023.

Secretário (a) Municipal: Lourival Domingues da Costa

SECRETARIA DE DESENVOLVIMENTO ECONÔMICO, INDÚSTRIA, COMÉRCIO E SERVIÇOS

A veracidade deste documento poderá ser verificada através do QRCODE ou CÓDIGO VERIFICADOR, na página web:

<https://embuonline.obaratec.com.br/apex/embu01/f?p=488:1:::NO:APP::>

CÓDIGO VERIFICADOR: **ALVF657BEEC0E684F75CB25EBEF773AD252**





**PREFEITURA MUNICIPAL DE CURITIBA
SECRETARIA MUNICIPAL DE FINANÇAS
DEPARTAMENTO DE RENDAS MOBILIÁRIAS**

CARTÃO DE IDENTIFICAÇÃO DO CONTRIBUINTE

NOME EMPRESARIAL COPABO INDUSTRIA E COMERCIO DE PRODUTOS TÉCNICOS LTDA				
INSCRIÇÃO MUNICIPAL 14 01 512.166-6			CNPJ 62.238.043/0007-52	
ENDEREÇO R. SALVADOR FERRANTE				NÚMERO 530
UNIDADE	ANDAR	COMPLEMENTO	BAIRRO BOQUEIRÃO	CEP 81650-230
INÍCIO DA ATIVIDADE 16/08/2006			SITUAÇÃO DO CADASTRO EM REGULARIZAÇÃO - ATIVO	
TIPO DE INSTALAÇÃO/FORMAS DE ATUAÇÃO ESTABELECIMENTO FIXO				
ATIVIDADES				
AS ATIVIDADES SOLICITADAS DEVERÃO SER EXERCIDAS CONFORME A FORMA DE ATUAÇÃO INFORMADA				
G.46.8.9-3/99.00 COMÉRCIO ATACADISTA ESPECIALIZADO EM OUTROS PRODUTOS INTERMEDIÁRIOS NÃO ESPECIFICADOS ANTERIORMENTE				
G.46.8.1-8/05.00 COMÉRCIO ATACADISTA DE LUBRIFICANTES				
G.46.6.9-9/99.00 COMÉRCIO ATACADISTA DE OUTRAS MÁQUINAS E EQUIPAMENTOS NÃO ESPECIFICADOS ANTERIORMENTE; PARTES E PEÇAS				
G.46.4.9-4/99.00 COMÉRCIO ATACADISTA DE OUTROS EQUIPAMENTOS E ARTIGOS DE USO PESSOAL E DOMÉSTICO NÃO ESPECIFICADOS ANTERIORMENTE				
C.28.2.9-1/99.00 FABRICAÇÃO DE OUTRAS MÁQUINAS E EQUIPAMENTOS DE USO GERAL NÃO ESPECIFICADOS ANTERIORMENTE, PEÇAS E ACESSÓRIOS				
C.33.1.9-8/00.00 MANUTENÇÃO E REPARAÇÃO DE EQUIPAMENTOS E PRODUTOS NÃO ESPECIFICADOS ANTERIORMENTE				



**PREFEITURA MUNICIPAL DE CURITIBA
SECRETARIA MUNICIPAL DE FINANÇAS**

Emitido Eletronicamente via Internet
12/05/2020 - 16:29:27

Versão P.4.0.1.4.1641 (03/09/2018)



CATALOG

ITEM 1.1	Supplier: CMH Conveyor Tag: Date: 25/09/2024				
Belt construction					
Belt type: EP400/2-2133.6-3.2+3.2 DIN K+G - TOTAL LENGTH (m): 600 (2x300)					
Properties Standard					
Carcass					EP
Tensile strength	KN	N/mm	≥		400
Number of Fabric					2
Belt weight, approx.		kg/m			86
Dimensions					
Belt width	B	mm		ISO 15236	2133,6 ± 1%
Belt thickness	t	mm		ISO 7590	20
Thickness of top cover	t1	mm	≥	ISO 7590	3,2
Thickness of bottom cover	t2	mm	≥	ISO 7590	3,2
Width of molded edges	B1	mm	≤		15
Adhesion values					
Adhesion: top cover		N/mm	≥	ISO 8094	5
Adhesion: bottom cover		N/mm	≥	ISO 8094	5
Adhesion: ply to ply		N/mm	≥	ISO 7623	7
Cover rubber					
Rubber grade				ISO 340	DIN K
Tensile strength		N/mm ²	≥	ISO 37	15
Elongation at break		%	≥	ISO 37	450
Abrasion		mm ³	≤	ISO 4649	200
Hardness		Shore A	± 5		70
Specific density		g/cm ³	± 0,05	ISO 2781	1,2
Tension Strength		%	±		25
Elongation at break		%	±		25
Tear resistance		N/mm	min.	ISO 34-1	12
Flame persistence Property				ISO 340	DIN-K
Electrical Resistance Top and Bottom cover		Ω	≤	EN ISO 284	3×10 ⁸
Ozon resistance stat. 48 h - 50 pphm		Step		ISO 1431-1	0
Oil resistance				ISO1817	OK
Steel Mesh					
Steel mesh type					BN800RE
Steel mesh Layer					4
Construction					3*0.6
Cable breaking strength					1825N
Spacing (pitch)					2,9
Final thickness					1,29
Fabric Skim					
Specific density		g/cm ³	± 0,05	ISO 2781	1,3
Tensile strength		N/mm ²		ISO 37	8
Elongation at break		%		ISO 37	400
Tear resistance		N/mm	≥	ISO 34-1	12
Remarks					



CATALOG

ITEM 1.2	Supplier: CMH Conveyor Tag: Date: 25/09/2024				
Belt construction					
Belt type: EP400/2-2100-3.2+3.2 DIN K+G - TOTAL LENGTH (m): 440 (2x220)					
Properties Standard					
Carcass					EP
Tensile strength	KN	N/mm	≥		400
Number of Fabric					2
Belt weight, approx.		kg/m			86
Dimensions					
Belt width	B	mm		ISO 15236	2100 ± 1%
Belt thickness	t	mm		ISO 7590	20
Thickness of top cover	t1	mm	≥	ISO 7590	3,2
Thickness of bottom cover	t2	mm	≥	ISO 7590	3,2
Width of molded edges	B1	mm	≤		15
Adhesion values					
Adhesion: top cover		N/mm	≥	ISO 8094	5
Adhesion: bottom cover		N/mm	≥	ISO 8094	5
Adhesion: ply to ply		N/mm	≥	ISO 7623	7
Cover rubber					
Rubber grade				ISO 340	DIN K
Tensile strength		N/mm ²	≥	ISO 37	15
Elongation at break		%	≥	ISO 37	450
Abrasion		mm ³	≤	ISO 4649	200
Hardness		Shore A	± 5		70
Specific density		g/cm ³	± 0,05	ISO 2781	1,2
Tension Strength		%	±		25
Elongation at break		%	±		25
Tear resistance		N/mm	min.	ISO 34-1	12
Flame persistence Property				ISO 340	DIN-K
Electrical Resistance Top and Bottom cover		Ω	≤	EN ISO 284	3×10 ⁸
Ozon resistance stat. 48 h - 50 pphm		Step		ISO 1431-1	0
Oil resistance				ISO1817	OK
Steel Mesh					
Steel mesh type					BN800RE
Steel mesh Layer					4
Construction					3*0.6
Cable breaking strength					1825N
Spacing (pitch)					2,9
Final thickness					1,29
Fabric Skim					
Specific density		g/cm ³	± 0,05	ISO 2781	1,3
Tensile strength		N/mm ²		ISO 37	8
Elongation at break		%		ISO 37	400
Tear resistance		N/mm	≥	ISO 34-1	12
Remarks					



CATALOG

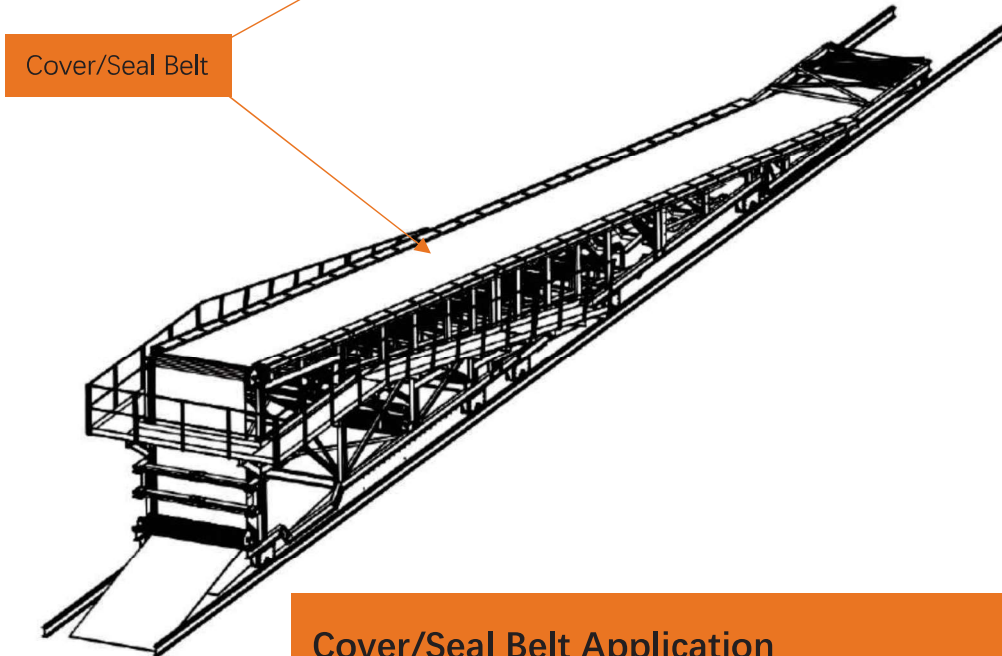
ITEM 1.3	Supplier: CMH Conveyor Tag: Date: 25/09/2024				
Belt construction					
Belt type: EP400/2-2100-3.2+3.2 DIN K+G - TOTAL LENGTH (m): 235 (1x235)					
Properties Standard					
Carcass					EP
Tensile strength	KN	N/mm	≥		400
Number of Fabric					2
Belt weight, approx.		kg/m			86
Dimensions					
Belt width	B	mm		ISO 15236	2100 ± 1%
Belt thickness	t	mm		ISO 7590	20
Thickness of top cover	t1	mm	≥	ISO 7590	3,2
Thickness of bottom cover	t2	mm	≥	ISO 7590	3,2
Width of molded edges	B1	mm	≤		15
Adhesion values					
Adhesion: top cover		N/mm	≥	ISO 8094	5
Adhesion: bottom cover		N/mm	≥	ISO 8094	5
Adhesion: ply to ply		N/mm	≥	ISO 7623	7
Cover rubber					
Rubber grade				ISO 340	DIN K
Tensile strength		N/mm ²	≥	ISO 37	15
Elongation at break		%	≥	ISO 37	450
Abrasion		mm ³	≤	ISO 4649	200
Hardness		Shore A	± 5		70
Specific density		g/cm ³	± 0,05	ISO 2781	1,2
Tension Strength		%	±		25
Elongation at break		%	±		25
Tear resistance		N/mm	min.	ISO 34-1	12
Flame persistence Property				ISO 340	DIN-K
Electrical Resistance Top and Bottom cover		Ω	≤	EN ISO 284	3×10 ⁸
Ozon resistance stat. 48 h - 50 pphm		Step		ISO 1431-1	0
Oil resistance				ISO1817	OK
Steel Mesh					
Steel mesh type					BN800RE
Steel mesh Layer					4
Construction					3*0.6
Cable breaking strength					1825N
Spacing (pitch)					2,9
Final thickness					1,29
Fabric Skim					
Specific density		g/cm ³	± 0,05	ISO 2781	1,3
Tensile strength		N/mm ²		ISO 37	8
Elongation at break		%		ISO 37	400
Tear resistance		N/mm	≥	ISO 34-1	12
Remarks					



CATALOG

ITEM 1.4	Supplier: CMH Conveyor Tag: Date: 25/09/2024				
Belt construction					
Belt type: EP400/2-2100-3.2+3.2 DIN K+G - TOTAL LENGTH (m): 245 (1x245)					
Properties Standard					
Carcass					EP
Tensile strength	KN	N/mm	≥		400
Number of Fabric					2
Belt weight, approx.		kg/m			86
Dimensions					
Belt width	B	mm		ISO 15236	2100 ± 1%
Belt thickness	t	mm		ISO 7590	20
Thickness of top cover	t1	mm	≥	ISO 7590	3,2
Thickness of bottom cover	t2	mm	≥	ISO 7590	3,2
Width of molded edges	B1	mm	≤		15
Adhesion values					
Adhesion: top cover		N/mm	≥	ISO 8094	5
Adhesion: bottom cover		N/mm	≥	ISO 8094	5
Adhesion: ply to ply		N/mm	≥	ISO 7623	7
Cover rubber					
Rubber grade				ISO 340	DIN K
Tensile strength		N/mm ²	≥	ISO 37	15
Elongation at break		%	≥	ISO 37	450
Abrasion		mm ³	≤	ISO 4649	200
Hardness		Shore A	± 5		70
Specific density		g/cm ³	± 0,05	ISO 2781	1,2
Tension Strength		%	±		25
Elongation at break		%	±		25
Tear resistance		N/mm	min.	ISO 34-1	12
Flame persistence Property				ISO 340	DIN-K
Electrical Resistance Top and Bottom cover		Ω	≤	EN ISO 284	3×10 ⁸
Ozon resistance stat. 48 h - 50 pphm		Step		ISO 1431-1	0
Oil resistance				ISO1817	OK
Steel Mesh					
Steel mesh type					BN800RE
Steel mesh Layer					4
Construction					3*0.6
Cable breaking strength					1825N
Spacing (pitch)					2,9
Final thickness					1,29
Fabric Skim					
Specific density		g/cm ³	± 0,05	ISO 2781	1,3
Tensile strength		N/mm ²		ISO 37	8
Elongation at break		%		ISO 37	400
Tear resistance		N/mm	≥	ISO 34-1	12
Remarks					

CMH Sealing/Cover Belts (Cross Rigid Belts)

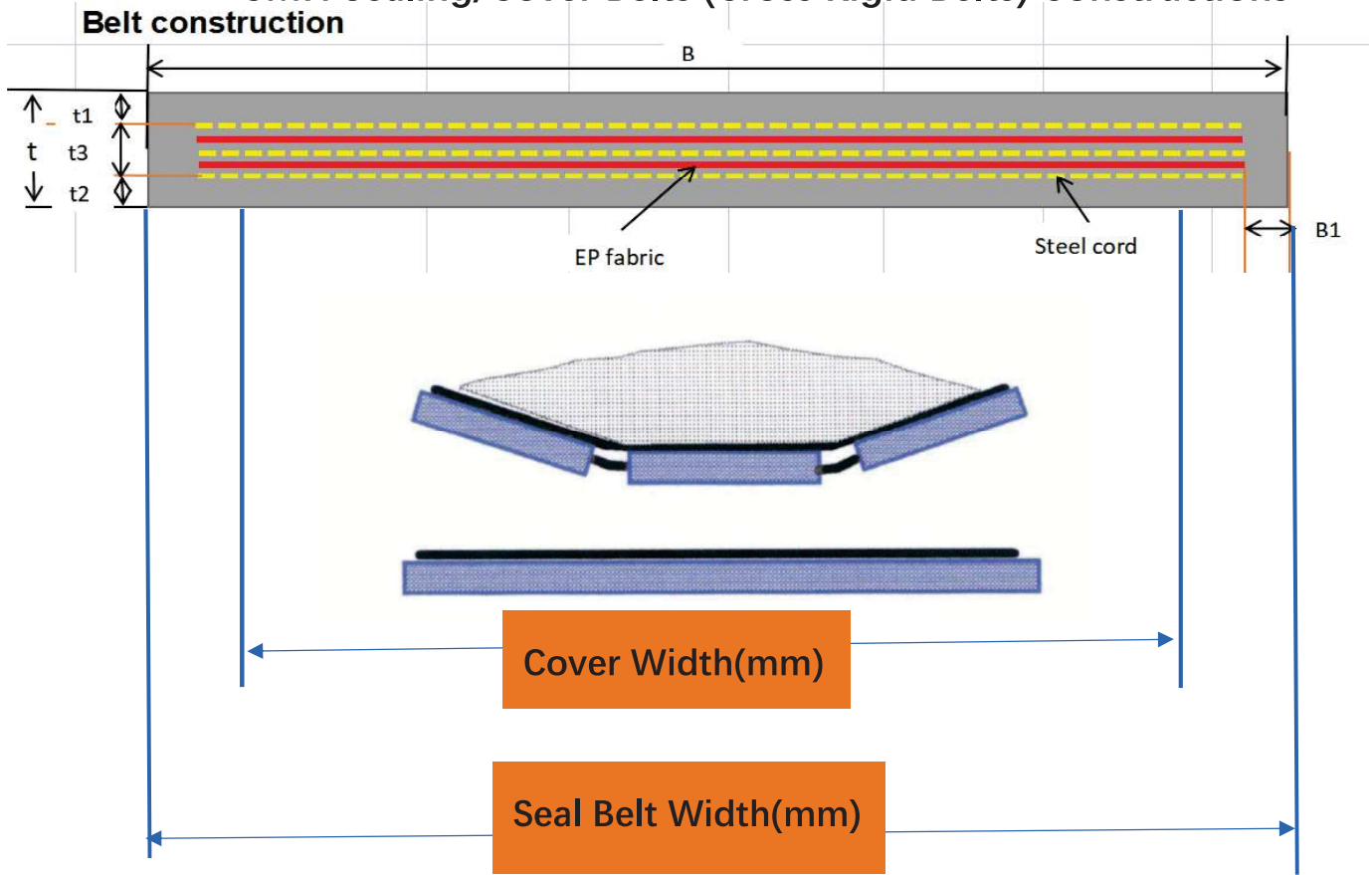


Cover/Seal Belt Application

Cover belts are used to cover bunkers, conveyor belt systems or vacuum chambers. They allow for the flexible opening of longitudinal slits for the purpose of feeding or moving material. They function to reduce the negative impact of industrial processes on the environment, protect material and, under circumstances, allow for the buildup of a vacuum.



CMH Sealing/Cover Belts (Cross Rigid Belts) Constructions



Seal Belt Decryptions

The CMH Sealing/Cover Cross Rigid Belts consist of a tensile member and reinforcement plies of steel mesh for cross-rigidity. These are arranged at the top and the bottom, optionally simple or double at each site. The carcass is completely protected by a cover layer and rubber edges

Seal Specifications

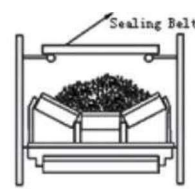
Width(mm)	600	800	1000	1200	1400	1600	1800	2000	2200	2400
Thickness(mm)	From 15mm to 25mm									
Length(m)	From 50m-4000m, each length max. 400m									
Carcass Design	2~4 layer of steel rigid mesh, 2 layer of high strength rigid EE tensile strength fabric									
Snub Pulley-Φ	≥ 250mm						≥ 320mm			
Tail Pulley-Φ	≥ 320mm						≥ 400mm			
Belt Tensions	400N/mm, 630N/mm,800N/mm									

Cover/Seal Belt Application examples

- quayside conveyor unit with travelling trippers for loading and unloading different materials
- underground conveyor unit and bunker
- conveyor belt to cover tool carriers
- bunker covering for grab equipment
- vacuum boxes in the fiber industry

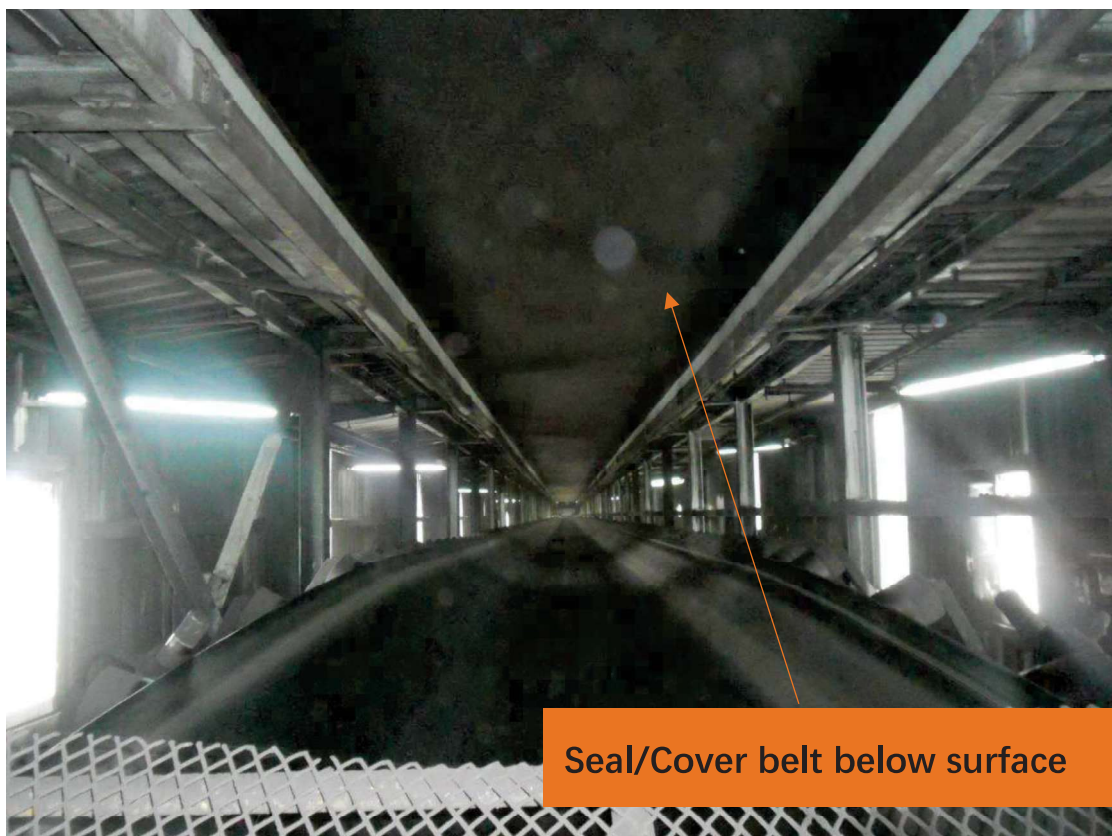


CMH Sealing Belt



CMH Sealing/Cover Belts (Cross Rigid Belts)

Working Jobsite





MANOEL ANTONIO SCHIMIDT

Tradutor Público e Intérprete Comercial

Matrícula Nº 490 da Junta Comercial do Estado de São Paulo

Praça da Sé, 21 - 14º Andar - Sala 1.409 – Centro - São Paulo - SP - Tel.: (011) 3291-4420

LIVRO Nº 895

FOLHA

1

TRADUÇÃO Nº I-212.809/24

CERTIFICO E DOU FÉ, para os devidos fins, que nesta data me foi apresentado um documento redigido em inglês, o qual passo a traduzir na íntegra, conforme segue:

[Consta logotipo de CMH] –

Correia de Vedação CMH –

[Consta imagem] –

Correias de vedação/cobertura CMH (correias rígidas cruzadas) –

[Constam imagens] –

Correias de vedação/cobertura (correias rígidas cruzadas) –

Correias de vedação/cobertura –

Aplicação da correia de vedação/cobertura –

As correias de cobertura são usadas para cobrir bunkers, sistemas de correia transportadora ou câmaras de vácuo. Elas permitem a abertura flexível de fendas longitudinais para fins de alimentação ou movimentação de material. Elas funcionam para reduzir o impacto negativo dos processos industriais no meio ambiente, proteger o material e, em determinadas circunstâncias, permitir o acúmulo de vácuo.

Construções das correias de vedação/cobertura CMH (correias rígidas cruzadas) –

[[Consta imagem] | tecido EP | cabo de aço | Largura da cobertura (mm) | Largura da correia de vedação (mm)] –

Descrições da correia de vedação –

As correias rígidas cruzadas de vedação/cobertura CMH consistem em um membro de tração e camadas de reforço de malha de aço para rigidez cruzada. Elas são dispostas na parte superior e na parte inferior, opcionalmente simples ou duplas em cada local. A carcaça é totalmente protegida por uma camada de cobertura e bordas de borracha.

Especificações da vedação –

Largura (mm)	600	800	1000	1200	1400	1600	1800	2000	2200	2400
Espessura (mm)	De 15mm a 25mm									
Comprimento (m)	De 50m a 4000m, cada comprimento no máximo 400m									
Projeto da carcaça	2~4 camadas de malha rígida de aço, 2 camadas de tecido rígido de alta resistência à tração EE									
Polia de encaixe-Φ	≥ 250mm					≥ 320mm				
Polia traseira-Φ	≥ 320mm					≥ 400mm				
Tensões da correia	400N/mm, 630N/mm, 800N/mm									

Exemplos de aplicação da correia de cobertura/vedação –

unidade de transporte no cais com acionadores de deslocamento para carga e descarga de diferentes materiais –

unidade de transporte subterrâneo e bunker –

correia transportadora para cobrir transportadores de ferramentas –

cobertura de bunker para equipamentos de coleta –

caixas de vácuo no setor de fibras –

Correias de vedação/cobertura CMH (correias rígidas cruzadas) –



MANOEL ANTONIO SCHIMIDT

Tradutor Público e Intérprete Comercial
Matrícula Nº 490 da Junta Comercial do Estado de São Paulo

Praça da Sé, 21 - 14º Andar - Sala 1.409 – Centro - São Paulo - SP - Tel.: (011) 3291-4420

LIVRO Nº 895

FOLHA

2

TRADUÇÃO Nº I-212.809/24

Local de trabalho –

[Constam imagens] –

Correia de vedação/cobertura acima da superfície –

Correia de vedação/cobertura abaixo da superfície –

CMH Sistema de transporte por correia / Correia de vedação da cobertura -

Correias rígidas cruzadas –

NADA MAIS constava do referido original, que devolvo ao interessado com esta tradução fiel que conferi, achei conforme e assino, na data abaixo. DOU FÉ.

São Paulo, 2 de setembro de 2024.

People/2541



[Assinatura Digital]

MANOEL ANTONIO SCHIMIDT

Tradutor Público



RELATÓRIO DE ASSINATURAS

Este documento foi assinado de forma digital ou eletrônica na plataforma Portal de Assinaturas sDoc.

Certificação digital da autenticidade dos documentos mantidos na página própria, emitida por uma autoridade certificadora credenciada no âmbito da Infraestrutura de Chaves Públicas Brasileiras (ICP-Brasil).

Verifique as assinaturas em:

<https://sdocs.safeweb.com.br/portal/Validador?publicID=6312ca1f-fafc-4209-a016-9ed72e32bd60>

Chave de acesso: 6312ca1f-fafc-4209-a016-9ed72e32bd60



Hash do documento

3ed474d005e351a582c0c4599ed9141d0a913c94a7fe05c772fdf3388721e0c1

Documento disponível em



Documento(s) gerado(s) em 02-09-2024, com o(s) seguinte(s) participante(s):

MANOEL ANTONIO SCHIMIDT - 346.307.328-53 em 02/09/2024 14:49:50 UTC-03:00

Tipo de Participante: Assinatura Digital

Identificação: Por e-mail: clenilson.cobra@uts.com.br

Geolocalização: Latitude: -23.5490223 Longitude: -46.6334692

IP: 179.118.131.53

Assinatura

Documento eletrônico assinado digitalmente.
Validadez jurídica assegurada conforme MP
2.200-2/2001, que instituyó la ICP-Brasil.





REPÚBLICA FEDERATIVA DO BRASIL
FEDERATIVE REPUBLIC OF BRAZIL
ANTONIO DARI ANTUNES ZHBANOVA

TRADUTOR PÚBLICO E INTÉRPRETE COMERCIAL.- CERTIFIED PUBLIC TRANSLATOR

Idioma/Language: Inglês - Português/English - Portuguese

Matrícula Jucepe nº 406 • CPF 756.770.758-68

Rua Princesa Isabel nº 206 - Aloisio Pinto - Garanhuns (PE) CEP : 55.292-21 0

Telefone/Phone/Whatsapp +55 11 9 8784 1006 – (87) 92000-9314 - e-mail: dari.zhbanova@gmail.com (skype: antonio.dari)

TRADUÇÃO Nº P-9733

LIVRO Nº 020

PÁGINA Nº. 001

CERTIFICO e dou fé, para os fins de direito, que o texto abaixo é tradução fiel de um Documento, em língua inglesa, que me foi apresentado por parte interessada, como segue:

[Idioma estrangeiro].

[Papel timbrado]: China (Yangzhou) Material Handling Tech-Engineering Ltd.

[Logotipo]: CMH.

CATÁLOGO

ITEM 1.1.

Fornecedor: CMH.

Tag da transportadora: [em branco].

Data: 25/09/2024.

Construção da correia –

[Consta uma figura com a seguinte legenda]:-

Tecido/ *breaker* de aço.

Tipo de correia: EP400/2-2133.6-3.2+3.2 DIN K+G – COMPRIMENTO TOTAL (m): 600 (2x300).

Propriedades			Norma			
Carcaça	[-]	[-]	[-]			EP
Força de tensão	KN	N/mm	≥			400
Qtd. de tecido	[-]	[-]	[-]			2
Peso da correia aproximado	[-]	kg/m	[-]			86
Dimensões						
Largura da correia	B	mm	[-]	ISO 15236	2133.6	± 1%
Espessura da correia	t	mm	[-]	ISO 7590	20	[-]
Espessura da tampa superior	t1	mm	≥	ISO 7590	3.2	[-]
Espessura da tampa inferior	t2	mm	≥	ISO 7590	3.2	[-]
Largura das bordas moldadas	B1	mm	≤	[-]	15	[-]
Valores de adesão						
Adesão: tampa superior	[-]	N/mm	≥	ISO 8094	5	[-]
Adesão: tampa inferior	[-]	N/mm	≥	ISO 8094	5	[-]
Adesão: camada a camada	[-]	N/mm	≥	ISO 7623	7	[-]
Borracha da tampa						
Grau de borracha	[-]	[-]	[-]	ISO 340	DIN K	[-]
Força de tensão	[-]	N/mm ²	≥	ISO 37	15	[-]
Alongamento de ruptura	[-]	%	≥	ISO 37	450	[-]
Abrasão	[-]	mm ³	≤	ISO 4649	200	[-]
Dureza	[-]	Shore A	± 5	[-]	70	[-]
Densidade específica	[-]	g/cm ³	± 0.05	ISO 2781	1.2	[-]
Força de tensão	[-]	%	±	[-]	25	[-]
Alongamento de ruptura	[-]	%	±	[-]	25	[-]
Resistência ao rasgo	[-]	N/mm	mín.	ISO 34-1	12	[-]
Propriedade de persistência da chama	[-]	[-]	[-]	ISO 340	DIN-K	[-]
Resistência elétrica - tampa superior e	[-]	Ω	≤	EN ISO 284	3x10 ⁸	[-]



REPÚBLICA FEDERATIVA DO BRASIL
FEDERATIVE REPUBLIC OF BRAZIL
ANTONIO DARI ANTUNES ZHBANOVA

TRADUTOR PÚBLICO E INTÉRPRETE COMERCIAL.- CERTIFIED PUBLIC TRANSLATOR

Idioma/Language: Inglês - Português/English - Portuguese

Matrícula Jucepe nº 406 • CPF 756.770.758-68

Rua Princesa Isabel nº 206 - Aloisio Pinto - Garanhuns (PE) CEP : 55.292-21 0

Telefone/Phone/Whatsapp +55 11 9 8784 1006 – (87) 92000-9314 - e-mail: dari.zhbanova@gmail.com (skype: antonio.dari)

TRADUÇÃO Nº P-9733

LIVRO Nº 020

PÁGINA Nº. 002

inferior						
Resistência ao ozônio <i>stat.</i> 48 h - 50 pphm	[-]	Step	[-]	ISO 1431-1	0	[-]
Resistência ao óleo	[-]	[-]	[-]	ISO 1817	OK	[-]
Malha de aço						
Tipo de malha de aço	[-]	[-]	[-]	[-]	BN800RE	[-]
Camada de malha de aço	[-]	[-]	[-]	[-]	4	[-]
Construção	[-]	[-]	[-]	[-]	3*0,6	[-]
Resistência à ruptura do cabo	[-]	[-]	[-]	[-]	1825N	[-]
Espaçamento (inclinação)	[-]	[-]	[-]	[-]	2.9	[-]
Espessura final	[-]	[-]	[-]	[-]	1.29	[-]
Camada de tecido						
Densidade específica	[-]	g/cm ³	± 0.05	ISO 2781	1.3	[-]
Força de tensão	[-]	N/mm ²	[-]	ISO 37	8	[-]
Alongamento de ruptura	[-]	%	[-]	ISO 37	400	[-]
Resistência ao rasgo	[-]	N/mm	≥	ISO 34-1	12	[-]
Observações						
[em branco]						

[Idioma estrangeiro].

[Papel timbrado]: China (Yangzhou) Material Handling Tech – Engineering Ltd.

[Logotipo]: CMH.

CATÁLOGO

ITEM 1.2.

Fornecedor: CMH.

Tag da transportadora: [em branco].

Data: 25/09/2024.

Construção da correia –

[Consta uma figura com a seguinte legenda]:-

Tecido/ *breaker* de aço.

Tipo de correia: EP400/2-2100-3.2+3.2 DIN K+G – COMPRIMENTO TOTAL (m): 400 (2x220).

Propriedades	Norma					
Carcaça	[-]	[-]	[-]	[-]	EP	
Força de tensão	KN	N/mm	≥	[-]	400	
Qtd. de tecido	[-]	[-]	[-]	[-]	2	
Peso da correia aproximado	[-]	kg/m	[-]	[-]	86	
Dimensões						
Largura da correia	B	mm	[-]	ISO 15236	2100	± 1%
Espessura da correia	t	mm	[-]	ISO 7590	20	[-]
Espessura da tampa superior	t1	mm	≥	ISO 7590	3.2	[-]
Espessura da tampa inferior	t2	mm	≥	ISO 7590	3.2	[-]
Largura das bordas moldadas	B1	mm	≥	[-]	15	[-]



REPÚBLICA FEDERATIVA DO BRASIL
FEDERATIVE REPUBLIC OF BRAZIL
ANTONIO DARI ANTUNES ZHBANOVA

TRADUTOR PÚBLICO E INTÉRPRETE COMERCIAL.- CERTIFIED PUBLIC TRANSLATOR

Idioma/Language: Inglês - Português/English - Portuguese

Matrícula Jucepe nº 406 • CPF 756.770.758-68

Rua Princesa Isabel nº 206 - Aloisio Pinto - Garanhuns (PE) CEP : 55.292-21 0

Telefone/Phone/Whatsapp +55 11 9 8784 1006 – (87) 92000-9314 - e-mail: dari.zhbanova@gmail.com (skype: antonio.dari)

TRADUÇÃO Nº P-9733

LIVRO Nº 020

PÁGINA Nº. 003

Valores de adesão						
Adesão: tampa superior	[-]	N/mm	≥	ISO 8094	5	[-]
Adesão: tampa inferior	[-]	N/mm	≥	ISO 8094	5	[-]
Adesão: camada a camada	[-]	N/mm	≥	ISO 7623	7	[-]
Borracha da tampa						
Grau de borracha	[-]	[-]	[-]	ISO 340	DIN K	[-]
Força de tensão	[-]	N/mm ²	≥	ISO 37	15	[-]
Alongamento de ruptura	[-]	%	≥	ISO 37	450	[-]
Abrasão	[-]	mm ³	≤	ISO 4649	200	[-]
Dureza	[-]	Shore A	± 5	[-]	70	[-]
Densidade específica	[-]	g/cm ³	± 0.05	ISO 2781	1.2	[-]
Força de tensão	[-]	%	±	[-]	25	[-]
Alongamento de ruptura	[-]	%	±	[-]	25	[-]
Resistência ao rasgo	[-]	N/mm	mín.	ISO 34-1	12	[-]
Propriedade de persistência da chama	[-]	[-]	[-]	ISO 340	DIN-K	[-]
Resistência elétrica - tampa superior e inferior	[-]	Ω	≤	EN ISO 284	3x10 ⁸	[-]
Resistência ao ozônio <i>stat.</i> 48 h - 50 pphm	[-]	Step	[-]	ISO 1431-1	0	[-]
Resistência ao óleo	[-]	%	[-]	ISO 1817	OK	[-]
Malha de aço						
Tipo de malha de aço	[-]	[-]	[-]	[-]	BN800RE	[-]
Camada de malha de aço	[-]	[-]	[-]	[-]	4	[-]
Construção	[-]	[-]	[-]	[-]	3*0,6	[-]
Resistência à ruptura do cabo	[-]	[-]	[-]	[-]	1825N	[-]
Espaçamento (inclinação)	[-]	[-]	[-]	[-]	2.9	[-]
Espessura final	[-]	[-]	[-]	[-]	1.29	[-]
Camada de tecido						
Densidade específica	[-]	g/cm ³	± 0.05	ISO 2781	1.3	[-]
Força de tensão	[-]	N/mm ²	[-]	ISO 37	8	[-]
Alongamento de ruptura	[-]	%	[-]	ISO 37	400	[-]
Resistência ao rasgo	[-]	N/mm	≥	ISO 34-1	12	[-]
Observações						
[em branco]						

[Idioma estrangeiro].

[Papel timbrado]: China (Yangzhou) Material Handling Tech – Engineering Ltd.

[Logotipo]: CMH.

CATÁLOGO

ITEM 1.3.

Fornecedor: CMH.

Tag da transportadora: [em branco].



REPÚBLICA FEDERATIVA DO BRASIL
FEDERATIVE REPUBLIC OF BRAZIL
ANTONIO DARI ANTUNES ZHBANOVA

TRADUTOR PÚBLICO E INTÉRPRETE COMERCIAL.- CERTIFIED PUBLIC TRANSLATOR

Idioma/Language: Inglês - Português/English - Portuguese

Matrícula Jucepe nº 406 • CPF 756.770.758-68

Rua Princesa Isabel nº 206 - Aloisio Pinto - Garanhuns (PE) CEP : 55.292-21 0

Telefone/Phone/Whatsapp +55 11 9 8784 1006 – (87) 92000-9314 - e-mail: dari.zhbanova@gmail.com (skype: antonio.dari)

TRADUÇÃO Nº P-9733

LIVRO Nº 020

PÁGINA Nº. 004

Data: 25/09/2024.

Construção da correia –

[Consta uma figura com a seguinte legenda]:-

Tecido/ *breaker* de aço.

Tipo de correia: EP400/2-2100-3.2+3.2 DIN K+G – COMPRIMENTO TOTAL (m): 235 (1x235).

Propriedades			Norma			
Carcaça	[-]	[-]	[-]	EP		
Força de tensão	KN	N/mm	≥	400		
Qtd. de tecido	[-]	[-]	[-]	2		
Peso da correia aproximado	[-]	kg/m	[-]	86		
Dimensões						
Largura da correia	B	mm	[-]	ISO 15236	2100	± 1%
Espessura da correia	t	mm	[-]	ISO 7590	20	[-]
Espessura da tampa superior	t1	mm	≥	ISO 7590	3.2	[-]
Espessura da tampa inferior	t2	mm	≥	ISO 7590	3.2	[-]
Largura das bordas moldadas	B1	mm	≤	[-]	15	[-]
Valores de adesão						
Adesão: tampa superior	[-]	N/mm	≥	ISO 8094	5	[-]
Adesão: tampa inferior	[-]	N/mm	≥	ISO 8094	5	[-]
Adesão: camada a camada	[-]	N/mm	≥	ISO 7623	7	[-]
Borracha da tampa						
Grau de borracha	[-]	[-]	[-]	ISO 340	DIN K	[-]
Força de tensão	[-]	N/mm ²	≥	ISO 37	15	[-]
Alongamento de ruptura	[-]	%	≥	ISO 37	450	[-]
Abrasão	[-]	mm ³	≤	ISO 4649	200	[-]
Dureza	[-]	Shore A	± 5	[-]	70	[-]
Densidade específica	[-]	g/cm ³	± 0.05	ISO 2781	1.2	[-]
Força de tensão	[-]	%	±	[-]	25	[-]
Alongamento de ruptura	[-]	%	±	[-]	25	[-]
Resistência ao rasgo	[-]	N/mm	mín.	ISO 34-1	12	[-]
Propriedade de persistência da chama	[-]	[-]	[-]	ISO 340	DIN-K	[-]
Resistência elétrica - tampa superior e inferior	[-]	Ω	≤	EN ISO 284	3x10 ⁸	[-]
Resistência ao ozônio <i>stat.</i> 48 h - 50 pphm	[-]	Step	[-]	ISO 1431-1	0	[-]
Resistência ao óleo	[-]	[-]	[-]	ISO 1817	OK	[-]
Malha de aço						
Tipo de malha de aço	[-]	[-]	[-]	[-]	BN800RE	[-]
Camada de malha de aço	[-]	[-]	[-]	[-]	4	[-]
Construção	[-]	[-]	[-]	[-]	3*0,6	[-]
Resistência à ruptura do cabo	[-]	[-]	[-]	[-]	1825N	[-]
Espaçamento (inclinação)	[-]	[-]	[-]	[-]	2.9	[-]
Espessura final	[-]	[-]	[-]	[-]	1.29	[-]



REPÚBLICA FEDERATIVA DO BRASIL
FEDERATIVE REPUBLIC OF BRAZIL
ANTONIO DARI ANTUNES ZHBAHOVA

TRADUTOR PÚBLICO E INTÉRPRETE COMERCIAL.- CERTIFIED PUBLIC TRANSLATOR

Idioma/Language: Inglês - Português/English - Portuguese

Matrícula Jucepe nº 406 • CPF 756.770.758-68

Rua Princesa Isabel nº 206 - Aloisio Pinto - Garanhuns (PE) CEP : 55.292-21 0

Telefone/Phone/Whatsapp +55 11 9 8784 1006 – (87) 92000-9314 - e-mail: dari.zhbanova@gmail.com (skype: antonio.dari)

TRADUÇÃO Nº P-9733

LIVRO Nº 020

PÁGINA Nº. 005

Camada de tecido						
Densidade específica	[-]	g/cm ³	± 0.05	ISO 2781	1.3	[-]
Força de tensão	[-]	N/mm ²	[-]	ISO 37	8	[-]
Alongamento de ruptura	[-]	%	[-]	ISO 37	400	[-]
Resistência ao rasgo	[-]	N/mm	≥	ISO 34-1	12	[-]
Observações						
[em branco]						

[Idioma estrangeiro].

[Papel timbrado]: China (Yangzhou) Material Handling Tech – Engineering Ltd.

[Logotipo]: CMH.

CATÁLOGO

ITEM 1.4.

Fornecedor: CMH.

Tag da transportadora: [em branco].

Data: 25/09/2024.

Construção da correia –

[Consta uma figura com a seguinte legenda]:-

Tecido/ breaker de aço.

Tipo de correia: EP400/2-2100-3.2+3.2 DIN K+G – COMPRIMENTO TOTAL (m): 245 (1x245).

Propriedades		Norma				
Carcaça	[-]	[-]	[-]	EP		
Força de tensão	KN	N/mm	≥	400		
Qtd. de tecido	[-]	[-]	[-]	2		
Peso da correia aproximado	[-]	kg/m	[-]	86		
Dimensões						
Largura da correia	B	mm	[-]	ISO 15236	2100 ± 1%	
Espessura da correia	t	mm	[-]	ISO 7590	20	
Espessura da tampa superior	t1	mm	≥	ISO 7590	3.2	
Espessura da tampa inferior	t2	mm	≥	ISO 7590	3.2	
Largura das bordas moldadas	B1	mm	≤	[-]	15	
Valores de adesão						
Adesão: tampa superior	[-]	N/mm	≥	ISO 8094	5	
Adesão: tampa inferior	[-]	N/mm	≥	ISO 8094	5	
Adesão: camada a camada	[-]	N/mm	≥	ISO 7623	7	
Borracha da tampa						
Grau de borracha	[-]	[-]	[-]	ISO 340	DIN K	
Força de tensão	[-]	N/mm ²	≥	ISO 37	15	
Alongamento de ruptura	[-]	%	≥	ISO 37	450	
Abrasão	[-]	mm ³	≤	ISO 4649	200	
Dureza	[-]	Shore A	± 5	[-]	70	
Densidade específica	[-]	g/cm ³	± 0.05	ISO 2781	1.2	



REPÚBLICA FEDERATIVA DO BRASIL
FEDERATIVE REPUBLIC OF BRAZIL
ANTONIO DARI ANTUNES ZHBANOVA

TRADUTOR PÚBLICO E INTÉRPRETE COMERCIAL - CERTIFIED PUBLIC TRANSLATOR

Idioma/Language: Inglês - Português/English - Portuguese

Matrícula Jucepe nº 406 • CPF 756.770.758-68

Rua Princesa Isabel nº 206 - Aloisio Pinto - Garanhuns (PE) CEP : 55.292-21 0

Telefone/Phone/Whatsapp +55 11 9 8784 1006 – (87) 92000-9314 - e-mail: dari.zhbanova@gmail.com (skype: antonio.dari)

TRADUÇÃO Nº P-9733

LIVRO Nº 020

PÁGINA Nº. 006

Força de tensão	[-]	%	±	[-]	25	[-]
Alongamento de ruptura	[-]	%	±	[-]	25	[-]
Resistência ao rasgo	[-]	N/mm	mín.	ISO 34-1	12	[-]
Propriedade de persistência da chama	[-]	[-]	[-]	ISO 340	DIN-K	[-]
Resistência elétrica - tampa superior e inferior	[-]	Ω	≤	EN ISO 284	3x10⁸	[-]
Resistência ao ozônio <i>stat.</i> 48 h - 50 pphm	[-]	<i>Step</i>	[-]	ISO 1431-1	0	[-]
Resistência ao óleo	[-]	[-]	[-]	ISO 1817	OK	[-]
Malha de aço						
Tipo de malha de aço	[-]	[-]	[-]	[-]	BN800RE	[-]
Camada de malha de aço	[-]	[-]	[-]	[-]	4	[-]
Construção	[-]	[-]	[-]	[-]	3*0,6	[-]
Resistência à ruptura do cabo	[-]	[-]	[-]	[-]	1825N	[-]
Espaçamento (inclinação)	[-]	[-]	[-]	[-]	2,9	[-]
Espessura final	[-]	[-]	[-]	[-]	1,29	[-]
Camada de tecido						
Densidade específica	[-]	g/cm ³	± 0.05	ISO 2781	1,3	[-]
Força de tensão	[-]	N/mm ²	[-]	ISO 37	8	[-]
Alongamento de ruptura	[-]	%	[-]	ISO 37	400	[-]
Resistência ao rasgo	[-]	N/mm	≥	ISO 34-1	12	[-]
Observações						
[em branco]						

NADA MAIS constava do referido original, que devolvo ao interessado com esta tradução fiel que conferi, achei conforme e assino, na data abaixo. DOU FÉ. Em 2 de outubro de 2024.

Emolumentos de acordo com a lei.



Este documento foi assinado digitalmente por ANTONIO DARI ANTUNES ZHBANOVA

Para verificar a assinatura acesse o link a seguir:

<https://www.qrassinaturas.com.br/CheckPadesRest?c=6F9N-RV5S-9MTZ-JGXA>





中德(扬州)输送工程技术有限公司

CMH China (Yangzhou) Material Handling Tech-Engineering Ltd. 王文元

CONFORMITY CERTIFICATE

To: Copabo

Certificate No.: COC-SS1282023

Date of Issue: July 5, 2024

We, China (Yangzhou) Material Handling Tech-engineering Ltd. Testify that the description of the goods stated below according to client's technical specification documents, the belts subjected to laboratory tests and proven to be in compliance with ASTM D378 / MSHA or ISO 340 standard.

Name & address of Manufacturer:

China (Yangzhou) Material Handling Tech-engineering Ltd.

Add: 66# Hongyang Road, Yangzhou Economic Development Zone, Jiangsu Province, CHINA

Tel: +86-514-8988 7348 Fax: +86-514-8988 9159

Fabric Type	Width (mm)	Type	Top (mm)	Bottom (mm)	Total Thickness (mm)	Rolls	Length per Roll (m)	Total Length (m)
EP400/2 Seal Belt 4 Cross Rigid	2133,6	DIN K + G	3,2	3,2	20	2	300	600
EP400/2 Seal Belt 4 Cross Rigid	2100	DIN K + G	3,2	3,2	20	2	220	440
EP400/2 Seal Belt 4 Cross Rigid	2100	DIN K + G	3,2	3,2	20	1	235	235
EP400/2 Seal Belt 4 Cross Rigid	2100	DIN K + G	3,2	3,2	20	1	245	245

Position: General Manager of Over-Seas Dept.

Name: Zhu Dong Hui (Peter Zhu)

Signature:

Date: July 5, 2024

Official Stamp: China (Yangzhou) Material Handling Tech-engineering Ltd



China (Yangzhou) Material Handling Tech-engineering Ltd.

Add: 66# Hongyang Road, Yangzhou Economic Development Zone, Jiangsu Province, CHINA

Post Code: 225009

Tel: +86-514-8988 7348

Fax: +86-514-8988 9159

E-Mail: peter.zhu@cmhbelt.com

website: www.cmhbelt.com



MANOEL ANTONIO SCHIMIDT

Tradutor Público e Intérprete Comercial

Matrícula Nº 490 da Junta Comercial do Estado de São Paulo

Praça da Sé, 21 - 14º Andar - Sala 1.409 – Centro - São Paulo - SP - Tel.: (011) 3291-4420

LIVRO Nº 899

FOLHA

1

TRADUÇÃO Nº I-213.328/24

CERTIFICO E DOU FÉ, para os devidos fins, que nesta data me foi apresentado um documento redigido em inglês, o qual passo a traduzir na íntegra, conforme segue:

[Idioma estrangeiro].

[Papel timbrado]: China (Yangzhou) Material Handling Tech-Engineering Ltd.

[Logotipo]: CMH.

CERTIFICADO DE CONFORMIDADE

Para: Copabo.

Nº do certificado: COC-SS1282023.

Data da emissão: 5 de julho de 2024.

Nós, da China (Yangzhou) Material Handling Tech-engineering Ltd. atestamos com relação à descrição dos produtos declarados abaixo, de acordo com os documentos de especificação técnica do cliente, em que as correias foram submetidas a testes laboratoriais e comprovadamente estão em conformidade com a norma ASTM D378 / MSHA ou ISO 340.

Nome e endereço do fabricante:-

China (Yangzhou) Material Handling Tech-engineering Ltd.

Endereço: 66# Hongyang Road, Yangzhou *Economic Development Zone* [Zona de Desenvolvimento Econômico], Província de Jiangsu, CHINA.

Tel.: +86-514-8988 7348 - Fax: +86-514-8988 9159.

Tipo de tecido	Largura (mm)	Tipo	Parte superior (mm)	Parte inferior (mm)	Espessura total (mm)	Rolos	Comprimento por rolo (mm)	Comprimento total (mm)
EP400/2 Correia de vedação 4 – rígido transversal	2133.6	DIN K + G	3.2	3.2	20	2	300	600
EP400/2 Correia de vedação 4 – rígido transversal	2100	DIN K + G	3.2	3.2	20	2	220	440
EP400/2 Correia de vedação 4 – rígido transversal	2100	DIN K + G	3.2	3.2	20	1	235	235
EP400/2 Correia de vedação 4 – rígido transversal	2100	DIN K + G	3.2	3.2	20	1	245	245

Cargo: Gerente Geral do Departamento Estrangeiro.

Nome: Zhu Dong Hui (Peter Zhu).

Assinatura: [assinatura ilegível].

Data: 5 de julho de 2024.

Carimbo oficial: China (Yangzhou) Material Handling Tech-engineering Ltd.



MANOEL ANTONIO SCHIMIDT

Tradutor Público e Intérprete Comercial

Matrícula Nº 490 da Junta Comercial do Estado de São Paulo

Praça da Sé, 21 - 14º Andar - Sala 1.409 – Centro - São Paulo - SP - Tel.: (011) 3291-4420

LIVRO Nº 899

FOLHA

2

TRADUÇÃO Nº I-213.328/24

[Consta o selo oficial da China (Yangzhou) Material Handling Tech-engineering Ltd.].

NADA MAIS constava do referido original, que devolvo ao interessado com esta tradução fiel que conferi, achei conforme e assino, na data abaixo. DOU FÉ.

São Paulo, dia 27 de setembro de 2024.

People/1784



MANOEL ANTONIO SCHIMIDT
Tradutor Público

Este documento foi assinado digitalmente pelo(s) signatário(s) na lista de protocolos de assinatura(s). Para validar as assinaturas acesse:
<https://sdocs.safeweb.com.br/porta/validador?publicID=59591c17-adf7-4c34-b89c-e330cd63ee68>



RELATÓRIO DE ASSINATURAS

Este documento foi assinado de forma digital ou eletrônica na plataforma Portal de Assinaturas sDoc.

Certificação digital da autenticidade dos documentos mantidos na página própria, emitida por uma autoridade certificadora credenciada no âmbito da Infraestrutura de Chaves Públicas Brasileiras (ICP-Brasil).

Verifique as assinaturas em:

<https://sdocs.safeweb.com.br/portal/Validador?publicID=59591c17-adf7-4c34-b89c-e33dcd63ee68>

Chave de acesso: 59591c17-adf7-4c34-b89c-e33dcd63ee68



Hash do documento

6ddd5f63df891ce8430e836776e67cd6fcad636540a098dc907f989783a7e247

Documento disponível em



Documento(s) gerado(s) em 27-09-2024, com o(s) seguinte(s) participante(s):

MANOEL ANTONIO SCHIMIDT - 346.307.328-53 em 27/09/2024 14:04:16 UTC-03:00

Tipo de Participante: Assinatura Digital

Identificação: Por e-mail: clenilson.cobra@uts.com.br

Geolocalização: Latitude: -23.5488856 Longitude: -46.6335146

IP: 189.68.255.75

Assinatura

Documento eletrônico assinado digitalmente.
Validade jurídica assegurada conforme MP
2.200-2/2001, que instituiu a ICP-Brasil.






RELATÓRIO DE ENSAIOS

CLIENTE: COPABO IND. E COM. DE PROD. TÉC. LTDA.	NÚMERO DO RELATÓRIO: 0189/24
	DATA DE EMISSÃO DO RELATÓRIO: 22/02/2024
ENDEREÇO: Av. Magalhães de Castro, 4800 –Condomínio Cidade Jardim Corporate Center - Torre Park Tower, SP, 05676-120	
CONTATO: Diogenes Nascimento	E-MAIL: wisley.gomes@copabo.com.br
NÚMERO DO ORÇAMENTO: 0052/23	DATA DO ORÇAMENTO: 17/01/2024
ENSAIOS SOLICITADOS: Flamabilidade.	
TIPO/FORMA DA AMOSTRA: Compostos identificados como: Sentido Longitudinal e Transversal.	DATA DE RECEBIMENTO DA AMOSTRA: 21/02/2024
CONDIÇÕES DE RECEBIMENTO: Ok.	
NORMAS/INSTRUÇÕES UTILIZADAS: ISO 340	
EQUIPAMENTOS: Cronômetro, Código: CRON-01, Fabricante: Technos, Modelo: N/C, Nº de Série: 076, calibrado pela Aferitec (CAL 0157) em 08/02/2023, com nº de certificado: 11060-203, válido até: 02/2026. Paquímetro Digital, Código: PQ-04, Fabricante: SHAHE, Modelo: N/C, Nº de Série: WD2109A04648, calibrado pela Aferitec (CAL 0157) em 31/01/2023, com nº de certificado: 8846-203, válido até: 01/2025. Horizontal and Vertical Flammability Testing Machine	
CLÁUSULAS DE RESPONSABILIDADES: <ul style="list-style-type: none">- Os resultados obtidos somente se referem ao material submetido aos ensaios.- A identificação do material analisado é responsabilidade do solicitante.- Não se admite qualquer responsabilidade referente à exatidão da amostragem, a menos que se tenha sido efetuada mediante a nossa própria supervisão. Salvo menção expressa, as amostras foram livremente selecionadas pelo solicitante.- O Flexlab não se torna responsável pela divulgação ou o uso que o solicitante, outra pessoa ou entidade venham fazer dos resultados do presente relatório.- O Flexlab garante a confidencialidade dos resultados contidos no presente relatório de ensaios.- Este relatório só deve ser reproduzido por inteiro. Reprodução de partes requer aprovação por escrito do laboratório. O Flexlab não se torna responsável em nenhum caso de interpretação ou uso indevido que se possa fazer deste documento.	
OBSERVAÇÕES E DESVIOS DA NORMA OU INSTRUÇÃO DE TRABALHO: N. A.	

Com os cumprimentos da Flexlab,


Carlos Ivan da Silva
Técnico em Química


Marcelo Eduardo da Silva
Gerente Técnico

www.flexlabconsultoria.com.br

NOTA: As informações contidas neste relatório são do nosso melhor conhecimento, verdadeiras e precisas, entretanto, todas as instruções, recomendações ou sugestões são feitas sem garantias, uma vez que as condições de uso estão fora de nosso controle. O Flexlab se desobriga de qualquer responsabilidade da utilização desses dados ou sugestões. Além disto, nenhuma responsabilidade será aceita se a utilização de qualquer produto de conformidade com estes dados ou sugestões infringir qualquer patente.

RELATÓRIO DE ENSAIOS

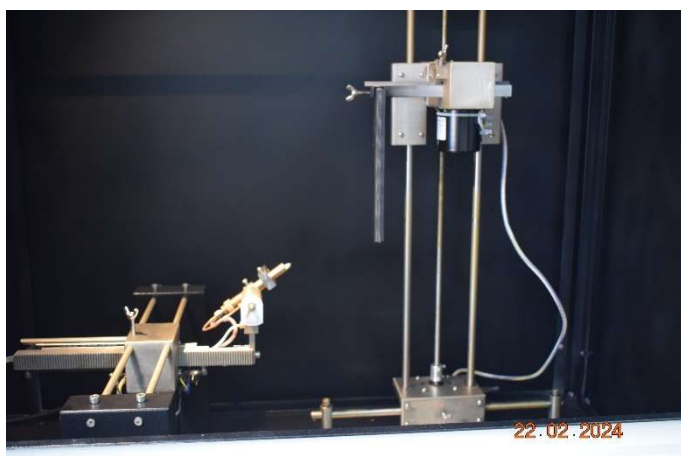
RESULTADOS:

Flamabilidade vertical:

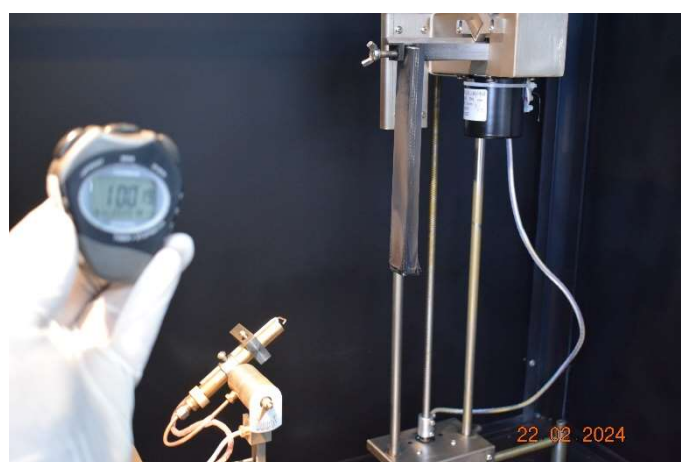
Amostra: Transversal. Dimensões: 200,00 x 26,50 x 12,30.

Corpos de Prova	Tempo de aplicação da chama (s)	Tempo de aplicação de corrente de ar (s)	Duração média do corpo de prova em combustão (min.)
1	45	60	Sem Combustão
2	45	60	
3	45	60	

Temperatura ambiente: 23,0 °C – Umidade relativa: 47.3%



Imagens das condições de ensaio.



Imagens das amostras após o ensaio.

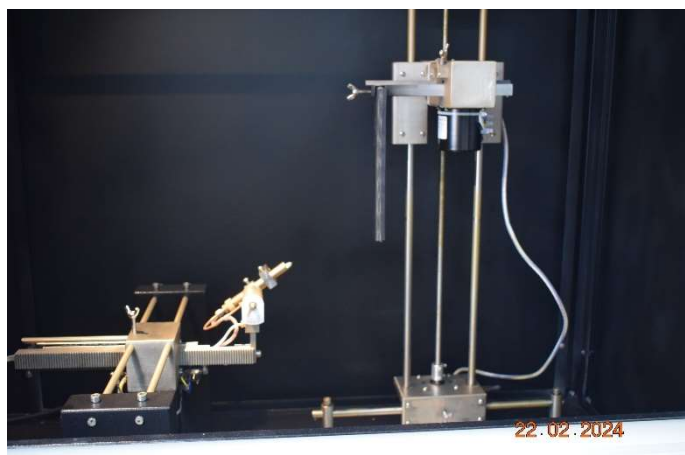
NOTA: As informações contidas neste relatório são do nosso melhor conhecimento, verdadeiras e precisas, entretanto, todas as instruções, recomendações ou sugestões são feitas sem garantias, uma vez que as condições de uso estão fora de nosso controle. O Flexlab se desobriga de qualquer responsabilidade da utilização desses dados ou sugestões. Além disto, nenhuma responsabilidade será aceita se a utilização de qualquer produto de conformidade com estes dados ou sugestões infringir qualquer patente.

RELATÓRIO DE ENSAIOS

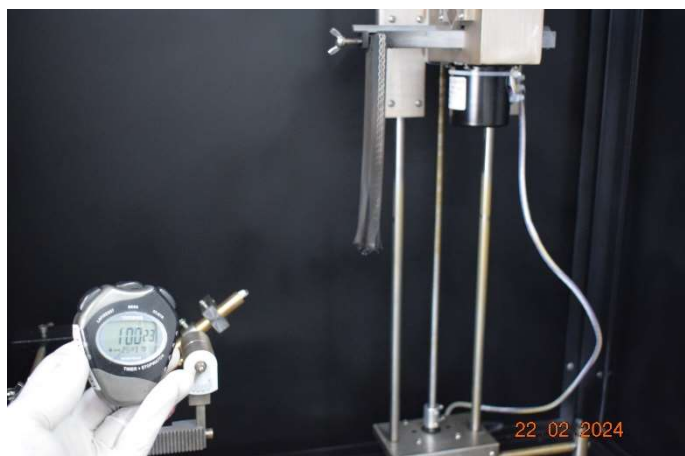
Amostra: Longitudinal. **Dimensões:** 200,00 x 26,50 x 12,30.

Corpos de Prova	Tempo de aplicação da chama (s)	Tempo de aplicação de corrente de ar (s)	Duração média do corpo de prova em combustão (min.)
1	45	60	Sem Combustão
2	45	60	
3	45	60	

Temperatura ambiente: 23,0 °C – Umidade relativa: 47.3%



Imagens das condições de ensaio.



Imagens das amostras após o ensaio.

Avaliação: Os corpos de prova não apresentaram combustão.

NOTA: As informações contidas neste relatório são do nosso melhor conhecimento, verdadeiras e precisas, entretanto, todas as instruções, recomendações ou sugestões são feitas sem garantias, uma vez que as condições de uso estão fora de nosso controle. O Flexlab se desobriga de qualquer responsabilidade da utilização desses dados ou sugestões. Além disso, nenhuma responsabilidade será aceita se a utilização de qualquer produto de conformidade com estes dados ou sugestões infringir qualquer patente.

RELATÓRIO DE ENSAIOS

Anexo 1

Procedimento do ensaio conforme a norma ISO 340:2004(E)

5.7.1. Realizar o ensaio em atmosfera com temperatura entre 10°C a 30°C e umidade relativa entre 15% e 80%, preferencialmente na mesma temperatura e umidade relativa utilizada para o condicionamento ou na atmosfera aplicável no local de uso, se conhecida.

5.7.2. Prende o corpo de prova com grampo certificando-se de que se mantenha na posição vertical.

5.7.3. Acenda o queimador e pré-aqueça o por 2 minutos. Ajuste o fluxo de gás para obter uma altura total de chama entre 150mm e 180mm, com um comprimento de chama inteira de 50mm aproximadamente. Posicione o termopar na parte mais quente da chama, ou seja, logo acima do cone de chama interno conforme mostrado na figura 1, e verifique se a temperatura está em 1000°C. Se necessário, ajuste a chama do queimador para que a temperatura registrada seja.

5.7.4. Posicione o queimador em 45°C (ver figura 1), imediatamente abaixo do eixo vertical central na linha central plana da peça de teste com a parte superior do queimador 50mm abaixo da borda inferior da peça de teste.

5.7.5. Após, retire o queimador da bancada de teste sem apagá-lo. Mantenha o queimador protegido de qualquer corrente de ar se forem realizados testes adicionais. Anote imediatamente qualquer combustão do corpo de prova e a duração de tal combustão e registre o tempo de pós-chama e o tempo de pós-luminescência.

5.7.6. Dentro de 60 segundos após a remoção do queimador, aplique uma corrente de ar (ver 5.4.7) em ângulo reto com a face do corpo de prova por 1 minuto. Anote e registre qualquer reaparecimento de chama no corpo de prova e a duração de tal chama.

Obs.: Para a média descrita nas tabelas acima foram utilizados seis corpos de prova com medidas aproximadas de (200 mm ± 5mm) x (25 mm ± 1 mm).

NOTA: As informações contidas neste relatório são do nosso melhor conhecimento, verdadeiras e precisas, entretanto, todas as instruções, recomendações ou sugestões são feitas sem garantias, uma vez que as condições de uso estão fora de nosso controle. O Flexlab se desobriga de qualquer responsabilidade da utilização desses dados ou sugestões. Além disto, nenhuma responsabilidade será aceita se a utilização de qualquer produto de conformidade com estes dados ou sugestões infringir qualquer patente.

RELATÓRIO DE ENSAIOS

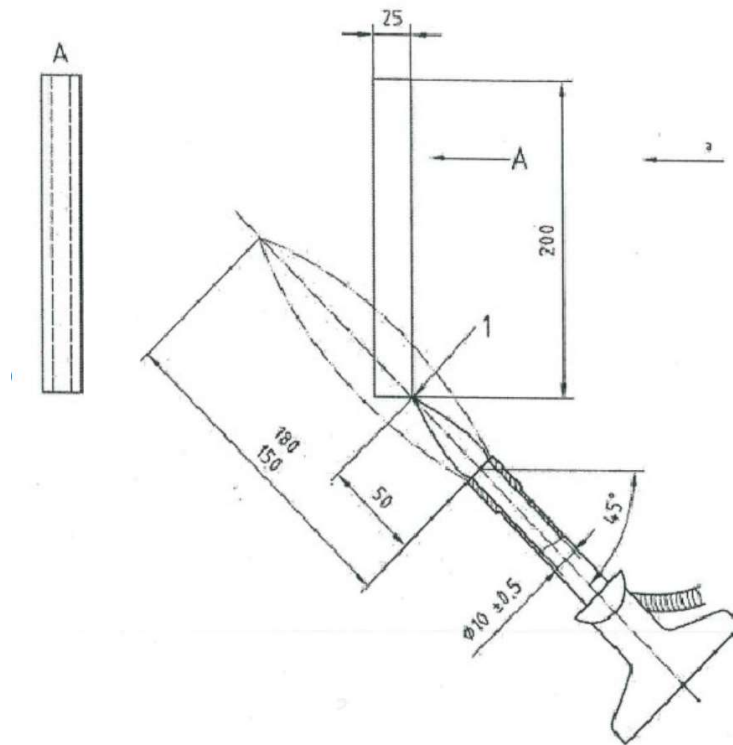


Imagem da configuração do queimador a gás e da peça de teste durante o teste.

- Ensaio realizado em 22/02/2024.

NOTA: As informações contidas neste relatório são do nosso melhor conhecimento, verdadeiras e precisas, entretanto, todas as instruções, recomendações ou sugestões são feitas sem garantias, uma vez que as condições de uso estão fora de nosso controle. O Flexlab se desobriga de qualquer responsabilidade da utilização desses dados ou sugestões. Além disto, nenhuma responsabilidade será aceita se a utilização de qualquer produto de conformidade com estes dados ou sugestões infringir qualquer patente.



检验检测机构 资质认定证书

编号：220000004600

名称：扬州大学测试中心

地址：江苏省扬州市邗江区文汇东路48号（225000）

经审查，你机构已具备国家有关法律、行政法规规定的基本条件和能力，现予批准。可以向社会出具具有证明作用的数据和结果，特发此证。资质认定包括检验检测机构计量认证。

检验检测能力及授权签字人见证书附表。

你机构对外出具检验检测报告或证书的法律责任由扬州大学承担。

许可使用标志



220000004600

发证日期：2022年04月13日
有效期至：2028年04月12日
发证机关



本证书由国家认证认可监督管理委员会监制，在中华人民共和国境内有效。





Inspection Test Report

Conveyor Belting Specification:

EP400/2-2133.6-3.2+3.2-DIN K+G

No.	Description		Unit	Specification	CMH test result
1	Belt width		mm	2133.6±1%	2133
2	Thickness		mm	20±1.5	20.3
3	Thickness of top cover		mm	3.2	3.2
4	Thickness of bottom cover		mm	3.2	3.3
5	Total thickness breaking strength		N/mm	≥400	418.1
6	Adhesion		N/mm	Top cover to ply: Min.5.0	9.0
				Ply to Ply: Min.7.0	10.1
				Bottom cover to ply: Min.5.0	8.6
7	The performance of cover				
7.1	Before aging	Strength at breaking	Mpa	≥15	17.1
		Elongation of break	%	≥450	533
		Hardness	Shore A	70±5	69
		DIN Abrasion	mm ³	≤200	187.2
7.2	After aging	Strength at breaking	Mpa	15±25%	Not involved
		Elongation of break	%	450±25%	Not involved
8	Electric resistance top and bottom cover		Ω	≤3×10 ⁸	4.4*10 ⁶
9	Oil resistance		%	OK	OK

CMH Inspector : 王明

Third party witness: 

After aging, Ozone resistance and Oil resistance test needs more time, cannot be tested on the same day



Inspection Test Report

Conveyor Belting Specification:

EP400/2-2100-3.2+3.2-DIN K+G

No.	Description	Unit	Specification	CMH test result	
1	Belt width	mm	2100±1%	2098	
2	Thickness	mm	20±1.5	20.2	
3	Thickness of top cover	mm	3.2	3.2	
4	Thickness of bottom cover	mm	3.2	3.3	
5	Total thickness breaking strength	N/mm	≥400	440	
6	Adhesion	N/mm	Top cover to ply: Min.5.0	8.6	
			Ply to Ply: Min.7.0	9.2	
			Bottom cover to ply: Min.5.0	8.5	
7	The performance of cover				
7.1	Before aging	Strength at breaking	Mpa	≥15	16.6
		Elongation of break	%	≥450	512
		Hardness	Shore A	70±5	68
		DIN Abrasion	mm ³	≤200	178.5
7.2	After aging	Strength at breaking	Mpa	15±25%	Not involved
		Elongation of break	%	450±25%	Not involved
8	Electric resistance top and bottom cover	Ω	≤3×10 ⁸	4.3*10 ⁶	
9	Oil resistance	%	OK	OK	

CMH Inspector : 王明

Third party witness:

After aging、Ozone resistance and Oil resistance test needs more time, cannot be tested on the same day



PROTOCOLO DE ASSINATURA(S)

O documento acima foi proposto para assinatura digital na plataforma Certisign Assinaturas. Para verificar a s a s s i n a t u r a s c l i q u e n o l i n k : <https://www.portaldeassinaturas.com.br/VerificadorAssinaturas/Verificador?codigo=BD84-414D-EDAF-9DD4> ou vá até o site <https://www.portaldeassinaturas.com.br/VerificadorAssinaturas/Verificador?codigo=> e utilize o código abaixo para verificar se este documento é válido.

Código para verificação: BD84-414D-EDAF-9DD4



Hash do Documento

CEDFC0D93F633C81CC2AC15492F242FCADD432B35CCD76963E7A2C497B13A610

O(s) nome(s) indicado(s) para assinatura, bem como seu(s) status em 30/09/2024 é(são) :

Jing Ru Chiu - ***.473.088-** em 30/09/2024 16:08 UTC-03:00

Tipo: Certificado Digital





JING RU CHIU 邱静如

TRADUTORA PÚBLICA E INTÉRPRETE COMERCIAL
CHINÊS - PORTUGUÊS 法定中葡文公证及商业翻译

圣保罗州商会注册号 MATRÍCULA NA JUCESP: N° 1874

E-MAIL : jing1709@gmail.com

TEL(电话) : (11)98458-5953 / (11)3329-9266 / (11) 953835410

Endereço de escritório : Av. Senador Queiróz, 279, 7º andar ,sala 76, Santa Efigênia,São Paulo-SP

CEP:01026-001 (办公室地址: Senador Queiróz 大道 279 号 7 楼 76 室 接近 25 街-Luz 地铁站)

T63259

L277

F260

Eu, JING RU CHIU, tradutora pública e intérprete comercial, certifico que me foi apresentado, nesta data, um documento na forma digitalizada de certificado, e redigido em idioma chinês, com finalidade de traduzi-lo para o vernáculo, o que faço em razão do meu ofício e nos seguintes termos:

Organização de inspeção e testes
Certificado de qualificação

N° 220000004600

Nome: Centro de testes da Universidade de Yangzhou

Endereço: N° 48, rua Wenhui leste, distrito de Hanjiang, cidade de Yangzhou, província de Jiangsu (225000)

Após a análise, sua organização tem as condições e os recursos básicos estipulados nas leis nacionais e nos regulamentos administrativos relevantes, e é aprovada por meio deste documento. Este certificado pode ser emitido para a comunidade com a comprovação da função dos dados e resultados. O credenciamento inclui a certificação de medição de organizações de inspeção e teste.

Os recursos de inspeção e teste e os signatários autorizados podem ser consultados no anexo do certificado.

Sua organização pode emitir relatórios de inspeção e testes externos ou certificados de responsabilidade legal da Universidade de Yangzhou.



Marca de uso licenciado

220000004600

Data de emissão: 13/04/2022

Validade: 12/04/2028

Órgão emissor: [carimbo da Administração Nacional de Certificação e Acreditação]

Este certificado é supervisionado pela Administração Nacional de Certificação e Acreditação e é válido no território da República Popular da China.

NADA MAIS, dou fé e firmo o presente

São Paulo, 30 de setembro de 2024

JING RU CHIU

Tradutora Pública



REPÚBLICA FEDERATIVA DO BRASIL
FEDERATIVE REPUBLIC OF BRAZIL
ANTONIO DARI ANTUNES ZHBAHOVA

TRADUTOR PÚBLICO E INTÉRPRETE COMERCIAL.- CERTIFIED PUBLIC TRANSLATOR

Idioma/Language: Inglês - Português/English - Portuguese

Matrícula Jucepe nº 406 • CPF 756.770.758-68

Rua Princesa Isabel nº 206 - Aloisio Pinto - Garanhuns (PE) CEP : 55.292-21 0

Telefone/Phone/Whatsapp +55 11 9 8784 1006 – (87) 92000-9314 - e-mail: dari.zhbanova@gmail.com (skype: antonio.dari)

TRADUÇÃO Nº P-9734

LIVRO Nº 020

PÁGINA Nº. 001

CERTIFICO e dou fé, para os fins de direito, que o texto abaixo é tradução fiel de um Documento, em língua inglesa, que me foi apresentado por parte interessada, como segue:

[Papel timbrado]: CHINA (YANGZHOU) MATERIAL HANDLING TECH-ENGINEERING LTD.
[Logotipo]: CMH.

Relatório do Teste de Inspeção –

Especificação da Correia Transportadora: EP400/2-2133.6-3.2+3.2 DIN K+G.

Nº	Descrição	Unidade	Especificação	Resultado do teste da CMH	
1	Largura da correia	mm	2133.6±1%	2133	
2	Espessura	mm	20±1,5	20,3	
3	Espessura da tampa superior	mm	3,2	3,2	
4	Espessura da tampa inferior	mm	3,2	3,2	
5	Resistência à ruptura - espessura total	N/mm	≥400	418,1	
6	Adesão	N/mm	Tampa superior à camada Mín. 5,0	9,0	
			Camada à camada Mín. 7,0	10,1	
			Tampa inferior à camada Mín. 5,0	8,6	
7	Performance da tampa				
7.1	Antes do envelhecimento	Resistência à ruptura	Mpa	≥15	17.1
		Alongamento de ruptura	%	≥450	533
		Dureza	Shore A	70±5	69
		Abrasão DIN	mm ³	≤200	187,2
7.2	Após o envelhecimento	Resistência à ruptura	Mpa	15±25%	Não envolvido
		Alongamento de ruptura	%	450±25%	Não envolvido
8	Resistência elétrica - tampa superior e inferior	Ω	≤3X10 ⁸	4,4*10 ⁶	
9	Resistência ao óleo	%	OK	OK	

Inspetor CMH: [Consta assinatura parcialmente legível].



**REPÚBLICA FEDERATIVA DO BRASIL
FEDERATIVE REPUBLIC OF BRAZIL
ANTONIO DARI ANTUNES ZHBAHOVA**

TRADUTOR PÚBLICO E INTÉRPRETE COMERCIAL.- *CERTIFIED PUBLIC TRANSLATOR*

Idioma/Language: Inglês - Português/*English - Portuguese*

Matrícula Jucepe nº 406 • CPF 756.770.758-68

Rua Princesa Isabel nº 206 - Aloisio Pinto - Garanhuns (PE) CEP : 55.292-21 0

Telephone/Phone/Whatsapp +55 11 9 8784 1006 – (87) 92000-9314 - e-mail: dari.zhbanova@gmail.com (skype: antonio.dari)

TRADUÇÃO Nº P-9734

LIVRO Nº 020

PÁGINA Nº. 002

Testemunha de terceiros: [Consta assinatura e selo oficial redigido em teor estrangeiro] –
Após o envelhecimento. O teste de resistência ao ozônio e ao óleo precisa de mais tempo, não pode ser testado no mesmo dia –

Relatório do teste de inspeção –

Relatório do Teste de Inspeção –

Especificação da Correia Transportadora: EP400/2-2100-3.2+3.2-DIN K+G –

Nº	Descrição	Unidade	Especificação	Resultado do teste da CMH	
1	Largura da correia	mm	2100±1%	2098	
2	Espessura	mm	20±1,5	20,2	
3	Espessura da tampa superior	mm	3,2	3,2	
4	Espessura da tampa inferior	mm	3,2	3,3	
5	Resistência à ruptura - espessura total	N/mm	≥400	440	
6	Adesão	N/mm	Tampa superior à camada Mín. 5,0	8,6	
			Camada à camada Mín. 7,0	9,2	
			Tampa inferior à camada Mín. 5,0	8,5	
7	Performance da tampa				
7.1	Antes do envelhecimento	Resistência à ruptura	Mpa	≥15	16,6
		Alongamento de ruptura	%	≥450	512
		Dureza	Shore A	70±5	68
		Abrasão DIN	mm ³	≤200	178,5
7.2	Após o envelhecimento	Resistência à ruptura	Mpa	15±25%	Não envolvido
		Alongamento de ruptura	%	450±25%	Não envolvido
8	Resistência elétrica - tampa superior e inferior	Ω	≤3X10 ⁸	4,3*10 ⁶	
9	Resistência ao óleo	%	OK	OK	

Inspeção CMH: [Consta assinatura parcialmente legível] –



REPÚBLICA FEDERATIVA DO BRASIL
FEDERATIVE REPUBLIC OF BRAZIL
ANTONIO DARI ANTUNES ZHBANOVA

TRADUTOR PÚBLICO E INTÉRPRETE COMERCIAL.- *CERTIFIED PUBLIC TRANSLATOR*

Idioma/Language: Inglês - Português/*English - Portuguese*

Matrícula Jucepe nº 406 • CPF 756.770.758-68

Rua Princesa Isabel nº 206 - Aloisio Pinto - Garanhuns (PE) CEP : 55.292-21 0

Telefone/Phone/Whatsapp +55 11 9 8784 1006 – (87) 92000-9314 - e-mail: dari.zhbanova@gmail.com (skype: antonio.dari)

TRADUÇÃO Nº P-9734

LIVRO Nº 020

PÁGINA Nº. 003

Testemunha de terceiros: [Consta assinatura e selo oficial redigido em teor estrangeiro] –
Após o envelhecimento. O teste de resistência ao ozônio e ao óleo precisa de mais tempo, não pode ser
testado no mesmo dia –

Relatório do teste de inspeção –

NADA MAIS constava do referido original, que devolvo ao interessado com esta tradução fiel que
conferi, achei conforme e assino, na data abaixo. DOU FÉ. Em 03 de outubro de 2024.

Emolumentos de acordo com a lei.



Este documento foi assinado digitalmente por ANTONIO DARI ANTUNES ZHBANOVA.

Para verificar a assinatura acesse o link a seguir:

<https://www.qrassinaturas.com.br/CheckPadesRest?c=GHS8-7FQW-KCVZ-7S3K>





Fone: 55 13 3308.1865

Av. Bento Pedro da Costa, 65
Jardim Conceiçãozinha – Guarujá/SP
CEP 11.472-000

Declaração

Informamos para os devidos fins que a empresa COPABO INDÚSTRIA E COMÉRCIO DE PRODUTOS TÉCNICOS LTDA; localizada Rua Professor João Cavaleiro Salem, 538 Guarulhos – SP inscrita sob o CNPJ: 62.238.043/0020-20, nos forneceu Correia de Cobertura da marca COPABO.

Carcaça: XE 400/2
Largura: 2150mm
Composto: DIN G
Calibre: 3,2 + 3S + 3,2
Comprimento: 200 metros
Local da Instalação: TC 208

Declaramos ainda, que a mesma foi fornecida através da Nota Fiscal N°281603, referente ao pedido de compra C2-4073 e instalada no dia 19/01/2024; operando até o presente momento.

Sem mais,

Guarujá, 26 de setembro de 2024.

DocuSigned by:
Dyllan Nery
26312CDB5BB9414...

DocuSigned by:
Vinicius Alves Rosete
77E18A00B61547A

TEG – TERMINAL EXPORTADOR DO GUARUJÁ LTDA

Dyllan Nery

Gerente de Manutenção

Vinicius Rosete

Gerente Operação Sr.



São Paulo, 25 de setembro de 2024.

TERMO DE GARANTIA

Este TERMO DE GARANTIA – Refere-se única e exclusivamente ao processo de Licitação da APPA, SAP N° 1000000102 - PREGÃO ELETRÔNICO N° 102/2024:

A COPABO IND. COMERCIO DE PRODUTOS TECNICOS LTDA, garante as correias COPABO/CMH por ela fornecida contra quaisquer anomalias de fabricação, mão de obra e matérias primas empregadas pelo período de 12 meses, contados a partir da entrega do produto, conforme condições do fabricante.

Renato Fernandes

COPABO INDUSTRIA E COMERCIO DE PRODUTOS TÉCNICOS LTDA.
RENATO FERNANDES
TECNICO

Moises Firmo

MOISES FIRMO
REPRESENTANTE COPABO

Certificado de Conclusão

Identificação de envelope: 94C482F86E0E45DDA01F191FE984C958
 Assunto: Complete com o DocuSign: 11.5.1.4. Termo de Garantia APPA.pdf
 Envelope fonte:
 Documentar páginas: 1
 Assinar páginas: 5
 Assinatura guiada: Ativado
 Selo com Envelopeld (ID do envelope): Ativado
 Fuso horário: (UTC-03:00) Brasília

Status: Concluído

Remetente do envelope:
 Cynthia Barau
 AV MAGALHAES DE CASTRO, 4.800 – TORRE 02
 PARK TOWER 22 ANDAR.
 CIDADE JARDIM
 São Paulo, SP 05676-120
 cynthia.barau@3bgp.com.br
 Endereço IP: 201.87.155.210

Rastreamento de registros

Status: Original
 03/10/2024 11:09:23

Portador: Cynthia Barau
 cynthia.barau@3bgp.com.br

Local: DocuSign

Eventos do signatário**Assinatura****Registro de hora e data**

Moises Firmo
 moises.firmo@copabo.com.br
 Nível de segurança: E-mail, Autenticação da conta
 (Nenhuma)

Moises Firmo

Enviado: 03/10/2024 11:11:02
 Visualizado: 03/10/2024 11:12:03
 Assinado: 03/10/2024 11:12:19

Adoção de assinatura: Estilo pré-selecionado
 Usando endereço IP: 200.66.118.240

Termos de Assinatura e Registro Eletrônico:

Aceito: 03/10/2024 11:12:03
 ID: 8c634944-b79c-41b4-86ee-f726e98b9960

Renato Fernandes
 renato.fernandes@copabo.com.br
 Nível de segurança: E-mail, Autenticação da conta
 (Nenhuma)

Renato Fernandes

Enviado: 03/10/2024 11:11:03
 Visualizado: 03/10/2024 11:31:28
 Assinado: 03/10/2024 11:34:36

Adoção de assinatura: Estilo pré-selecionado
 Usando endereço IP: 187.49.87.199

Termos de Assinatura e Registro Eletrônico:

Aceito: 03/10/2024 11:31:28
 ID: af2a6c6b-0382-4782-9f75-bb719d6e5527

Eventos do signatário presencial**Assinatura****Registro de hora e data****Eventos de entrega do editor****Status****Registro de hora e data****Evento de entrega do agente****Status****Registro de hora e data****Eventos de entrega intermediários****Status****Registro de hora e data****Eventos de entrega certificados****Status****Registro de hora e data****Eventos de cópia****Status****Registro de hora e data**

Arnaldo Stella Cardoso
 ac@copabo.com.br
 Nível de segurança: E-mail, Autenticação da conta
 (Nenhuma)

Copiado

Enviado: 03/10/2024 11:11:04
 Visualizado: 03/10/2024 11:55:13

Termos de Assinatura e Registro Eletrônico:

Eventos de cópia	Status	Registro de hora e data
------------------	--------	-------------------------

Aceito: 03/10/2024 10:55:04
ID: 449f0b27-19bc-4497-903e-0184735bc85e

Cynthia Barau
cynthia.barau@3bgp.com.br
Nível de segurança: E-mail, Autenticação da conta (Nenhuma)

Copiado

Enviado: 03/10/2024 11:11:03
Reenviado: 03/10/2024 11:34:39

Termos de Assinatura e Registro Eletrônico:
Não oferecido através do DocuSign

Eventos com testemunhas	Assinatura	Registro de hora e data
-------------------------	------------	-------------------------

Eventos do tabelião	Assinatura	Registro de hora e data
---------------------	------------	-------------------------

Eventos de resumo do envelope	Status	Carimbo de data/hora
-------------------------------	--------	----------------------

Envelope enviado	Com hash/criptografado	03/10/2024 11:11:04
Entrega certificada	Segurança verificada	03/10/2024 11:31:28
Assinatura concluída	Segurança verificada	03/10/2024 11:34:36
Concluído	Segurança verificada	03/10/2024 11:34:36

Eventos de pagamento	Status	Carimbo de data/hora
----------------------	--------	----------------------

Termos de Assinatura e Registro Eletrônico
--

ELECTRONIC RECORD AND SIGNATURE DISCLOSURE

From time to time, CTC INFRA ENGENHARIA E CONSTRUCOES LTDA (we, us or Company) may be required by law to provide to you certain written notices or disclosures. Described below are the terms and conditions for providing to you such notices and disclosures electronically through the DocuSign system. Please read the information below carefully and thoroughly, and if you can access this information electronically to your satisfaction and agree to this Electronic Record and Signature Disclosure (ERSD), please confirm your agreement by selecting the check-box next to 'I agree to use electronic records and signatures' before clicking 'CONTINUE' within the DocuSign system.

Getting paper copies

At any time, you may request from us a paper copy of any record provided or made available electronically to you by us. You will have the ability to download and print documents we send to you through the DocuSign system during and immediately after the signing session and, if you elect to create a DocuSign account, you may access the documents for a limited period of time (usually 30 days) after such documents are first sent to you. After such time, if you wish for us to send you paper copies of any such documents from our office to you, you will be charged a \$0.00 per-page fee. You may request delivery of such paper copies from us by following the procedure described below.

Withdrawing your consent

If you decide to receive notices and disclosures from us electronically, you may at any time change your mind and tell us that thereafter you want to receive required notices and disclosures only in paper format. How you must inform us of your decision to receive future notices and disclosure in paper format and withdraw your consent to receive notices and disclosures electronically is described below.

Consequences of changing your mind

If you elect to receive required notices and disclosures only in paper format, it will slow the speed at which we can complete certain steps in transactions with you and delivering services to you because we will need first to send the required notices or disclosures to you in paper format, and then wait until we receive back from you your acknowledgment of your receipt of such paper notices or disclosures. Further, you will no longer be able to use the DocuSign system to receive required notices and consents electronically from us or to sign electronically documents from us.

All notices and disclosures will be sent to you electronically

Unless you tell us otherwise in accordance with the procedures described herein, we will provide electronically to you through the DocuSign system all required notices, disclosures, authorizations, acknowledgements, and other documents that are required to be provided or made available to you during the course of our relationship with you. To reduce the chance of you inadvertently not receiving any notice or disclosure, we prefer to provide all of the required notices and disclosures to you by the same method and to the same address that you have given us. Thus, you can receive all the disclosures and notices electronically or in paper format through the paper mail delivery system. If you do not agree with this process, please let us know as described below. Please also see the paragraph immediately above that describes the consequences of your electing not to receive delivery of the notices and disclosures electronically from us.

How to contact CTC INFRA ENGENHARIA E CONSTRUCOES LTDA:

You may contact us to let us know of your changes as to how we may contact you electronically, to request paper copies of certain information from us, and to withdraw your prior consent to receive notices and disclosures electronically as follows:

To contact us by email send messages to: carlos.carvalho@3bgp.com.br

To advise CTC INFRA ENGENHARIA E CONSTRUCOES LTDA of your new email address

To let us know of a change in your email address where we should send notices and disclosures electronically to you, you must send an email message to us at carlos.carvalho@3bgp.com.br and in the body of such request you must state: your previous email address, your new email address. We do not require any other information from you to change your email address.

If you created a DocuSign account, you may update it with your new email address through your account preferences.

To request paper copies from CTC INFRA ENGENHARIA E CONSTRUCOES LTDA

To request delivery from us of paper copies of the notices and disclosures previously provided by us to you electronically, you must send us an email to carlos.carvalho@3bgp.com.br and in the body of such request you must state your email address, full name, mailing address, and telephone number. We will bill you for any fees at that time, if any.

To withdraw your consent with CTC INFRA ENGENHARIA E CONSTRUCOES LTDA

To inform us that you no longer wish to receive future notices and disclosures in electronic format you may:

- i. decline to sign a document from within your signing session, and on the subsequent page, select the check-box indicating you wish to withdraw your consent, or you may;
- ii. send us an email to carlos.carvalho@3bgp.com.br and in the body of such request you must state your email, full name, mailing address, and telephone number. We do not need any other information from you to withdraw consent.. The consequences of your withdrawing consent for online documents will be that transactions may take a longer time to process..

Required hardware and software

The minimum system requirements for using the DocuSign system may change over time. The current system requirements are found here: <https://support.docusign.com/guides/signer-guide-signing-system-requirements>.

Acknowledging your access and consent to receive and sign documents electronically

To confirm to us that you can access this information electronically, which will be similar to other electronic notices and disclosures that we will provide to you, please confirm that you have read this ERSD, and (i) that you are able to print on paper or electronically save this ERSD for your future reference and access; or (ii) that you are able to email this ERSD to an email address where you will be able to print on paper or save it for your future reference and access. Further, if you consent to receiving notices and disclosures exclusively in electronic format as described herein, then select the check-box next to 'I agree to use electronic records and signatures' before clicking 'CONTINUE' within the DocuSign system.

By selecting the check-box next to 'I agree to use electronic records and signatures', you confirm that:

- You can access and read this Electronic Record and Signature Disclosure; and
- You can print on paper this Electronic Record and Signature Disclosure, or save or send this Electronic Record and Disclosure to a location where you can print it, for future reference and access; and
- Until or unless you notify CTC INFRA ENGENHARIA E CONSTRUÇOES LTDA as described above, you consent to receive exclusively through electronic means all notices, disclosures, authorizations, acknowledgements, and other documents that are required to be provided or made available to you by CTC INFRA ENGENHARIA E CONSTRUÇOES LTDA during the course of your relationship with CTC INFRA ENGENHARIA E CONSTRUÇOES LTDA.

		REPÚBLICA FEDERATIVA DO BRASIL	
CADASTRO NACIONAL DA PESSOA JURÍDICA			
NÚMERO DE INSCRIÇÃO 62.238.043/0007-52 FILIAL	COMPROVANTE DE INSCRIÇÃO E DE SITUAÇÃO CADASTRAL	DATA DE ABERTURA 16/08/2006	
NOME EMPRESARIAL COPABO INDUSTRIA E COMERCIO DE PRODUTOS TECNICOS LTDA			
TÍTULO DO ESTABELECIMENTO (NOME DE FANTASIA) *****			PORTE DEMAIS
CÓDIGO E DESCRIÇÃO DA ATIVIDADE ECONÔMICA PRINCIPAL 46.89-3-99 - Comércio atacadista especializado em outros produtos intermediários não especificados anteriormente			
CÓDIGO E DESCRIÇÃO DAS ATIVIDADES ECONÔMICAS SECUNDÁRIAS 28.29-1-99 - Fabricação de outras máquinas e equipamentos de uso geral não especificados anteriormente, peças e acessórios 33.19-8-00 - Manutenção e reparação de equipamentos e produtos não especificados anteriormente 46.49-4-99 - Comércio atacadista de outros equipamentos e artigos de uso pessoal e doméstico não especificados anteriormente 46.69-9-99 - Comércio atacadista de outras máquinas e equipamentos não especificados anteriormente; partes e peças			
CÓDIGO E DESCRIÇÃO DA NATUREZA JURÍDICA 206-2 - Sociedade Empresária Limitada			
LOGRADOURO R SALVADOR FERRANTE	NÚMERO 530	COMPLEMENTO *****	
CEP 81.650-230	BAIRRO/DISTRITO BOQUEIRAO	MUNICÍPIO CURITIBA	UF PR
ENDEREÇO ELETRÔNICO FISCAL@3BGP.COM.BR	TELEFONE (11) 3741-6650		
ENTE FEDERATIVO RESPONSÁVEL (EFR) *****			
SITUAÇÃO CADASTRAL ATIVA		DATA DA SITUAÇÃO CADASTRAL 16/08/2006	
MOTIVO DE SITUAÇÃO CADASTRAL			
SITUAÇÃO ESPECIAL *****		DATA DA SITUAÇÃO ESPECIAL *****	

Aprovado pela Instrução Normativa RFB nº 2.119, de 06 de dezembro de 2022.

Emitido no dia **30/09/2024** às **10:28:19** (data e hora de Brasília).

Página: **1/1**

Comprovante de Inscrição e de Situação Cadastral

Cidadão,

Confira os dados de Identificação da Pessoa Jurídica e, se houver qualquer divergência, providencie junto à RFB a sua atualização cadastral.

A informação sobre o porte que consta neste comprovante é a declarada pelo contribuinte.

REPÚBLICA FEDERATIVA DO BRASIL			
CADASTRO NACIONAL DA PESSOA JURÍDICA			
NUMERO DE INSCRIÇÃO 62.238.043/0001-67 MATRIZ	COMPROVANTE DE INSCRIÇÃO E DE SITUAÇÃO CADASTRAL	DATA DE ABERTURA 11/03/1969	
NOME EMPRESARIAL COPABO INDUSTRIA E COMERCIO DE PRODUTOS TECNICOS LTDA			
TITULO DO ESTABELECIMENTO (NOME DE FANTASIA) *****			PORTE DEMAIS
CÓDIGO E DESCRIÇÃO DA ATIVIDADE ECONÔMICA PRINCIPAL 46.89-3-99 - Comércio atacadista especializado em outros produtos intermediários não especificados anteriormente			
CÓDIGO E DESCRIÇÃO DAS ATIVIDADES ECONÔMICAS SECUNDÁRIAS 28.29-1-99 - Fabricação de outras máquinas e equipamentos de uso geral não especificados anteriormente, peças e acessórios 33.19-8-00 - Manutenção e reparação de equipamentos e produtos não especificados anteriormente 46.19-2-00 - Representantes comerciais e agentes do comércio de mercadorias em geral não especializado 46.42-7-02 - Comércio atacadista de roupas e acessórios para uso profissional e de segurança do trabalho 46.49-4-99 - Comércio atacadista de outros equipamentos e artigos de uso pessoal e doméstico não especificados anteriormente 46.69-9-99 - Comércio atacadista de outras máquinas e equipamentos não especificados anteriormente; partes e peças			
CÓDIGO E DESCRIÇÃO DA NATUREZA JURÍDICA 206-2 - Sociedade Empresária Limitada			
LOGRADOURO EST KAIKO	NUMERO 11	COMPLEMENTO GALPAO03-B COND INDUSTRIAL AFAM	
CEP 06.843-195	BAIRRO/DISTRITO CAPIM GUACU	MUNICIPIO EMBU DAS ARTES	UF SP
ENDEREÇO ELETRÔNICO FISCAL@3BGP.COM.BR		TELEFONE (11) 3741-6650	
ENTE FEDERATIVO RESPONSÁVEL (EFR) *****			
SITUAÇÃO CADASTRAL ATIVA		DATA DA SITUAÇÃO CADASTRAL 03/11/2005	
MOTIVO DE SITUAÇÃO CADASTRAL			
SITUAÇÃO ESPECIAL *****		DATA DA SITUAÇÃO ESPECIAL *****	

Aprovado pela Instrução Normativa RFB nº 2.119, de 06 de dezembro de 2022.

Emitido no dia **23/09/2024** às **16:05:58** (data e hora de Brasília).

Página: 1/1

[CONSULTAR QSA](#)[VOLTAR](#)[IMPRIMIR](#)

A RFB agradece a sua visita. Para informações sobre política de privacidade e uso, [clique aqui](#).

COMPROVANTE DE INSCRIÇÃO E DE SITUAÇÃO CADASTRAL



MINISTÉRIO DA FAZENDA
Secretaria da Receita Federal do Brasil
Procuradoria-Geral da Fazenda Nacional

**CERTIDÃO POSITIVA COM EFEITOS DE NEGATIVA DE DÉBITOS RELATIVOS AOS TRIBUTOS
FEDERAIS E À DÍVIDA ATIVA DA UNIÃO**

Nome: COPABO INDUSTRIA E COMERCIO DE PRODUTOS TECNICOS LTDA
CNPJ: 62.238.043/0001-67

Ressalvado o direito de a Fazenda Nacional cobrar e inscrever quaisquer dívidas de responsabilidade do sujeito passivo acima identificado que vierem a ser apuradas, é certificado que:

1. constam débitos administrados pela Secretaria da Receita Federal do Brasil (RFB) com exigibilidade suspensa nos termos do art. 151 da Lei nº 5.172, de 25 de outubro de 1966 - Código Tributário Nacional (CTN), ou objeto de decisão judicial que determina sua desconsideração para fins de certificação da regularidade fiscal, ou ainda não vencidos; e
2. não constam inscrições em Dívida Ativa da União (DAU) na Procuradoria-Geral da Fazenda Nacional (PGFN).

Conforme disposto nos arts. 205 e 206 do CTN, este documento tem os mesmos efeitos da certidão negativa.

Esta certidão é válida para o estabelecimento matriz e suas filiais e, no caso de ente federativo, para todos os órgãos e fundos públicos da administração direta a ele vinculados. Refere-se à situação do sujeito passivo no âmbito da RFB e da PGFN e abrange inclusive as contribuições sociais previstas nas alíneas 'a' a 'd' do parágrafo único do art. 11 da Lei nº 8.212, de 24 de julho de 1991.

A aceitação desta certidão está condicionada à verificação de sua autenticidade na Internet, nos endereços <<http://rfb.gov.br>> ou <<http://www.pgfn.gov.br>>.

Certidão emitida gratuitamente com base na Portaria Conjunta RFB/PGFN nº 1.751, de 2/10/2014.

Emitida às 15:52:23 do dia 28/08/2024 <hora e data de Brasília>.

Válida até 24/02/2025.

Código de controle da certidão: **E57B.FEDA.1B01.9162**

Qualquer rasura ou emenda invalidará este documento.

[Voltar](#)[Imprimir](#)

Certificado de Regularidade do FGTS - CRF

Inscrição: 62.238.043/0007-52
Razão Social: COPABO INDUSTRIA E COMERCIO DE PRODUTOS TECNICOS LTDA
Endereço: R SALVADOR FERRANTE 530 / BOQUEIRAO / CURITIBA / PR / 81650-230

A Caixa Econômica Federal, no uso da atribuição que lhe confere o Art. 7, da Lei 8.036, de 11 de maio de 1990, certifica que, nesta data, a empresa acima identificada encontra-se em situação regular perante o Fundo de Garantia do Tempo de Serviço - FGTS.

O presente Certificado não servirá de prova contra cobrança de quaisquer débitos referentes a contribuições e/ou encargos devidos, decorrentes das obrigações com o FGTS.

Validade: 23/09/2024 a 22/10/2024

Certificação Número: 2024092318430451325973

Informação obtida em 27/09/2024 16:00:22

A utilização deste Certificado para os fins previstos em Lei esta condicionada a verificação de autenticidade no site da Caixa:
www.caixa.gov.br

[Voltar](#)[Imprimir](#)

Certificado de Regularidade do FGTS - CRF

Inscrição: 62.238.043/0001-67
Razão Social: COPABO INDUSTRIA E COMERCIO DE PRODUTOS TECNICOS LTDA
Endereço: RUA ESTRADA KAIKO 11 GALPÃO 03B / CAPIM GUAÇU / EMBU DAS ARTES / SP / 06843-195

A Caixa Econômica Federal, no uso da atribuição que lhe confere o Art. 7, da Lei 8.036, de 11 de maio de 1990, certifica que, nesta data, a empresa acima identificada encontra-se em situação regular perante o Fundo de Garantia do Tempo de Serviço - FGTS.

O presente Certificado não servirá de prova contra cobrança de quaisquer débitos referentes a contribuições e/ou encargos devidos, decorrentes das obrigações com o FGTS.

Validade: 23/09/2024 a 22/10/2024

Certificação Número: 2024092318430451325973

Informação obtida em 24/09/2024 11:09:08

A utilização deste Certificado para os fins previstos em Lei esta condicionada a verificação de autenticidade no site da Caixa:
www.caixa.gov.br



Estado do Paraná
Secretaria de Estado da Fazenda
Receita Estadual do Paraná

Certidão Negativa
de Débitos Tributários e de Dívida Ativa Estadual
Nº 034402969-60

Certidão fornecida para o CNPJ/MF: **62.238.043/0007-52**

Nome: **COPABO INDUSTRIA E COMERCIO DE PRODUTOS TECNICOS LTDA**

Ressalvado o direito da Fazenda Pública Estadual inscrever e cobrar débitos ainda não registrados ou que venham a ser apurados, certificamos que, verificando os registros da Secretaria de Estado da Fazenda, constatamos não existir pendências em nome do contribuinte acima identificado, nesta data.

Obs.: Esta Certidão engloba todos os estabelecimentos da empresa e refere-se a débitos de natureza tributária e não tributária, bem como ao descumprimento de obrigações tributárias acessórias.

Válida até 20/12/2024 - Fornecimento Gratuito

A autenticidade desta certidão deverá ser confirmada via Internet
www.fazenda.pr.gov.br



Estado do Paraná
Secretaria de Estado da Fazenda
Receita Estadual do Paraná

Certidão Negativa
de Débitos Tributários e de Dívida Ativa Estadual
Nº 034276366-23

Certidão fornecida para o CNPJ/MF: **62.238.043/0001-67**

Nome: **COPABO INDUSTRIA E COMERCIO DE PRODUTOS TECNICOS LTDA**

Ressalvado o direito da Fazenda Pública Estadual inscrever e cobrar débitos ainda não registrados ou que venham a ser apurados, certificamos que, verificando os registros da Secretaria de Estado da Fazenda, constatamos não existir pendências em nome do contribuinte acima identificado, nesta data.

Obs.: Esta Certidão engloba todos os estabelecimentos da empresa e refere-se a débitos de natureza tributária e não tributária, bem como ao descumprimento de obrigações tributárias acessórias.

Válida até 11/12/2024 - Fornecimento Gratuito

A autenticidade desta certidão deverá ser confirmada via Internet
www.fazenda.pr.gov.br



PROCURADORIA GERAL DO ESTADO

Procuradoria da Dívida Ativa

Certidão Negativa de Débitos Inscritos da Dívida Ativa do Estado de São Paulo

CNPJ Base: 62.238.043

Ressalvado o direito de a Fazenda do Estado de São Paulo cobrar ou inscrever quaisquer dívidas de responsabilidade da pessoa jurídica/física acima identificada que vierem a ser apuradas, é certificado que:

não constam débitos inscritos em Dívida Ativa de responsabilidade do Interessado(a).

Tratando-se de CRDA emitida para pessoa jurídica, a pesquisa na base de dados é feita por meio do CNPJ Base, de modo que a certidão negativa abrange todos os estabelecimentos do contribuinte, cuja raiz do CNPJ seja aquela acima informada.



Certidão nº 60735748

Folha 1 de 1

Data e hora da emissão 23/09/2024 15:41:21

(hora de Brasília)

Validade 30 (TRINTA) dias, contados da emissão.

Certidão emitida nos termos da Resolução Conjunta SF-PGE nº 2, de 9 de maio de 2013.

Qualquer rasura ou emenda invalidará este documento.

A aceitação desta certidão está condicionada à verificação de sua autenticidade no sítio

<http://www.dividaativa.pge.sp.gov.br>



Secretaria da Fazenda e Planejamento do Estado de São Paulo

Débitos Tributários Não Inscritos na Dívida Ativa do Estado de São Paulo

CNPJ: 62.238.043/0001-67

Ressalvado o direito da Secretaria da Fazenda e Planejamento do Estado de São Paulo de apurar débitos de responsabilidade da pessoa jurídica acima identificada, é certificado que **não constam débitos** declarados ou apurados pendentes de inscrição na Dívida Ativa de responsabilidade do estabelecimento matriz/filial acima identificado.

Certidão nº 24070863928-15
Data e hora da emissão 18/07/2024 15:49:34
Validade 6 (seis) meses, contados da data de sua expedição.

Qualquer rasura ou emenda invalidará este documento.

A aceitação desta certidão está condicionada à verificação de sua autenticidade no sítio www.pfe.fazenda.sp.gov.br



PREFEITURA MUNICIPAL DE CURITIBA
SECRETARIA MUNICIPAL DE PLANEJAMENTO, FINANÇAS E ORÇAMENTO
DEPARTAMENTO DE CONTROLE FINANCEIRO

CERTIDÃO NEGATIVA
DE DÉBITOS TRIBUTÁRIOS E DÍVIDA ATIVA MUNICIPAL

Certidão nº: 11.593.127

CNPJ: 62.238.043/0007-52

Nome: COPABO INDUSTRIA E COMERCIO DE PRODUTOS TECNICOS LTDA

Ressalvado o direito de a Fazenda Pública Municipal inscrever e cobrar débitos ainda não registrados ou que venham a ser apurados, certificamos não existir pendências em nome do contribuinte acima identificado, relativas a créditos tributários administrados pela Secretaria Municipal de Finanças e créditos tributários e não tributários inscritos em dívida ativa junto à Procuradoria Geral do Município (PGM).

Esta certidão compreende os Tributos Mobiliários (Imposto sobre serviço - ISS), Tributos Imobiliários (Imposto Predial e Territorial Urbano - IPTU), Imposto sobre a Transmissão de Bens Imóveis Intervivos- ITBI e Contribuição de Melhoria), Taxas de Serviços e pelo Poder de Polícia e outros débitos municipais inscritos em dívida ativa.

A certidão expedida em nome de pessoa jurídica abrange todos os estabelecimentos (matriz e filiais) cadastrados no Município de Curitiba.

A autenticidade desta certidão deverá ser confirmada no endereço <https://cnd-cidadao.curitiba.pr.gov.br/Certidao/ValidarCertidao>.

Certidão emitida com base no Decreto 619/2021 de 24/03/2021.

Emitida às 13:35 do dia 12/09/2024.

Código de autenticidade da certidão: 7AA7879C1BEE4B4D7A73B0199831C67EF4

Qualquer rasura ou emenda invalidará este documento.

Válida até 11/12/2024 – Fornecimento Gratuito



Você também pode validar a autenticidade da certidão utilizando um leitor de QRCode.



PREFEITURA DA ESTANCIA TURISTICA DE EMBU DAS ARTES

Estado de São Paulo

CERTIDÃO NEGATIVA
TRIBUTOS MOBILIÁRIOS

Nº. 16.471/2024

Certificamos para os devidos fins e efeitos que a empresa identificada não possui débitos com os cofres municipais.

Inscrição Mobiliária: 208483
Razão Social: COPABO INDUSTRIA E COMERCIO DE PRODUTOS TECNICOS LTDA
CPF/CNPJ: 62.238.043/0001-67
Atividade Principal: 4689399-Comércio atacadista especializado em outros produtos intermediários não especificados anteriormente
Data Abertura: 28/06/2011
Data Encerramento:
Local do Estabelecimento: ESTR KAIKO nº 11
Complemento:
Bairro: MARIA AUXILIADORA
Cidade/Estado: EMBU DAS ARTES - SP
Loteamento:

Validade desta certidão: 60 (Sessenta) dias.

Fica ressalvado o direito desta Prefeitura na cobrança de débitos provenientes de impostos, taxas e multas que venham ser apurados ou que se verifique a qualquer tempo, inclusive em relação ao tributos e declarações de períodos referidos nesta certidão conforme Decreto 213/2011.

Nada mais, Prefeitura da Estância Turística de Embu das Artes, 19 de Setembro de 2024.

RONALDO DE OLIVEIRA

Matrícula: 12947

Rua Andronico dos Prazeres Gonçalves, 114 - Centro - CEP: 06803-900 - Embu das Artes -SP
Telefone: (11) 4785-3500 - <http://cidadeembudasartes.sp.gov.br>



PODER JUDICIÁRIO
JUSTIÇA DO TRABALHO

CERTIDÃO NEGATIVA DE DÉBITOS TRABALHISTAS

Nome: COPABO INDUSTRIA E COMERCIO DE PRODUTOS TECNICOS LTDA (MATRIZ E FILIAIS)

CNPJ: 62.238.043/0007-52

Certidão nº: 67016909/2024

Expedição: 30/09/2024, às 12:03:16

Validade: 29/03/2025 - 180 (cento e oitenta) dias, contados da data de sua expedição.

Certifica-se que **COPABO INDUSTRIA E COMERCIO DE PRODUTOS TECNICOS LTDA (MATRIZ E FILIAIS)**, inscrito(a) no CNPJ sob o nº **62.238.043/0007-52**, **NÃO CONSTA** como inadimplente no Banco Nacional de Devedores Trabalhistas.

Certidão emitida com base nos arts. 642-A e 883-A da Consolidação das Leis do Trabalho, acrescentados pelas Leis ns.º 12.440/2011 e 13.467/2017, e no Ato 01/2022 da CGJT, de 21 de janeiro de 2022. Os dados constantes desta Certidão são de responsabilidade dos Tribunais do Trabalho.

No caso de pessoa jurídica, a Certidão atesta a empresa em relação a todos os seus estabelecimentos, agências ou filiais.

A aceitação desta certidão condiciona-se à verificação de sua autenticidade no portal do Tribunal Superior do Trabalho na Internet (<http://www.tst.jus.br>).

Certidão emitida gratuitamente.

INFORMAÇÃO IMPORTANTE

Do Banco Nacional de Devedores Trabalhistas constam os dados necessários à identificação das pessoas naturais e jurídicas inadimplentes perante a Justiça do Trabalho quanto às obrigações estabelecidas em sentença condenatória transitada em julgado ou em acordos judiciais trabalhistas, inclusive no concernente aos recolhimentos previdenciários, a honorários, a custas, a emolumentos ou a recolhimentos determinados em lei; ou decorrentes de execução de acordos firmados perante o Ministério Público do Trabalho, Comissão de Conciliação Prévia ou demais títulos que, por disposição legal, contiver força executiva.



PODER JUDICIÁRIO
JUSTIÇA DO TRABALHO

CERTIDÃO NEGATIVA DE DÉBITOS TRABALHISTAS

Nome: COPABO INDUSTRIA E COMERCIO DE PRODUTOS TECNICOS LTDA (MATRIZ E FILIAIS)

CNPJ: 62.238.043/0001-67

Certidão nº: 55393872/2024

Expedição: 13/08/2024, às 09:51:49

Validade: 09/02/2025 - 180 (cento e oitenta) dias, contados da data de sua expedição.

Certifica-se que **COPABO INDUSTRIA E COMERCIO DE PRODUTOS TECNICOS LTDA (MATRIZ E FILIAIS)**, inscrito(a) no CNPJ sob o nº **62.238.043/0001-67**, **NÃO CONSTA** como inadimplente no Banco Nacional de Devedores Trabalhistas.

Certidão emitida com base nos arts. 642-A e 883-A da Consolidação das Leis do Trabalho, acrescentados pelas Leis ns.º 12.440/2011 e 13.467/2017, e no Ato 01/2022 da CGJT, de 21 de janeiro de 2022. Os dados constantes desta Certidão são de responsabilidade dos Tribunais do Trabalho.

No caso de pessoa jurídica, a Certidão atesta a empresa em relação a todos os seus estabelecimentos, agências ou filiais.

A aceitação desta certidão condiciona-se à verificação de sua autenticidade no portal do Tribunal Superior do Trabalho na Internet (<http://www.tst.jus.br>).

Certidão emitida gratuitamente.

INFORMAÇÃO IMPORTANTE

Do Banco Nacional de Devedores Trabalhistas constam os dados necessários à identificação das pessoas naturais e jurídicas inadimplentes perante a Justiça do Trabalho quanto às obrigações estabelecidas em sentença condenatória transitada em julgado ou em acordos judiciais trabalhistas, inclusive no concernente aos recolhimentos previdenciários, a honorários, a custas, a emolumentos ou a recolhimentos determinados em lei; ou decorrentes de execução de acordos firmados perante o Ministério Público do Trabalho, Comissão de Conciliação Prévia ou demais títulos que, por disposição legal, contiver força executiva.

BALANÇO PATRIMONIAL



Entidade:	COPABO IND. COM. PRODUTOS TECNICOS LTDA		
Período da Escrituração:	01/01/2023 a 31/12/2023	CNPJ:	62.238.043/0001-67
Número de Ordem do Livro:	129		
Período Selecionado:	01 de Janeiro de 2023 a 31 de Dezembro de 2023		

Descrição	Nota	Saldo Inicial	Saldo Final
TOTAL DO ATIVO		R\$ 103.098.835,59	R\$ 120.333.143,11
ATIVO CIRCULANTE		R\$ 99.538.945,41	R\$ 117.649.770,65
CAIXA E EQUIVALENTES DE CAIXA		R\$ 855.120,78	R\$ 3.075.822,80
CLIENTES		R\$ 50.637.595,60	R\$ 40.310.119,89
ESTOQUES		R\$ 41.984.424,80	R\$ 44.767.322,08
IMPOSTOS A RECUPERAR-COMPENSAR		R\$ 1.533.234,54	R\$ 504.279,07
ADIANTAMENTOS,DESP. ANTECIPADAS E OUTRAS		R\$ 4.510.551,28	R\$ 28.901.657,94
CONTA CORRENTE SCP - PARTES RELACIONADAS		R\$ 18.018,41	R\$ 90.568,87
ATIVO NAO CIRCULANTE		R\$ 3.559.890,18	R\$ 2.683.372,46
REALIZAVEL A LONGO PRAZO		R\$ 1.822.270,82	R\$ 1.139.120,78
IMPOSTO DIFERIDO		R\$ 1.050.064,02	R\$ 863.816,54
DEPOSITOS JUDICIAIS		R\$ 252.706,80	R\$ 275.304,24
MUTUOS E JUROS A RECEBER - LP		R\$ 519.500,00	R\$ 0,00
IMOBILIZADO		R\$ 771.944,85	R\$ 1.161.345,93
INTANGIVEL		R\$ 143.871,55	R\$ 111.701,37
DIREITOS DE USO ATIVOS EM ARRENDAMENTO		R\$ 821.802,96	R\$ 271.204,38
TOTAL DO PASSIVO		R\$ 103.098.835,59	R\$ 120.333.143,11
PASSIVO CIRCULANTE		R\$ 55.264.437,94	R\$ 64.815.317,32
FORNECEDORES		R\$ 33.185.898,14	R\$ 31.415.590,17
EMPRESTIMOS E FINANCIAMENTOS		R\$ 5.784.129,48	R\$ 20.032.559,53
IMPOSTOS E CONTRIBUICOES A RECOLHER		R\$ 4.687.362,29	R\$ 2.996.660,71
SALARIOS E ENCARGOS SOCIAIS		R\$ 2.353.779,20	R\$ 2.942.526,37
PASSIVOS DE ARRENDAMENTO A PAGAR		R\$ 876.567,06	R\$ 269.023,57
OUTRAS CONTAS A PAGAR		R\$ 7.224.839,07	R\$ 390.064,39
ADIANTAMENTOS DE CLIENTES		R\$ 1.151.862,70	R\$ 6.768.892,58
PASSIVO NAO CIRCULANTE		R\$ 1.823.849,31	R\$ 32.420,55
EMPRESTIMOS E FINANCIAMENTOS		R\$ 1.791.428,76	R\$ 0,00
PASSIVOS DE ARRENDAMENTO A PAGAR LP		R\$ 32.420,55	R\$ 32.420,55
PATRIMONIO LIQUIDO		R\$ 46.010.548,34	R\$ 55.485.405,24
CAPITAL SOCIAL		R\$ 12.922.582,00	R\$ 12.922.582,00

Este documento é parte integrante de escrituração cuja autenticação se comprova pelo recibo de número 5A.44.CA.B6.EF.CF.97.4B.A9.9F.AC.70.2A.72.D4.7F.A7.26.91.7D-9, nos termos do Decreto nº 8.683/2016.

Este relatório foi gerado pelo Sistema Público de Escrituração Digital – Sped

BALANÇO PATRIMONIAL

Entidade: COPABO IND. COM. PRODUTOS TECNICOS LTDA
Período da Escrituração: 01/01/2023 a 31/12/2023 CNPJ: 62.238.043/0001-67
Número de Ordem do Livro: 129
Período Selecionado: 01 de Janeiro de 2023 a 31 de Dezembro de 2023

Descrição	Nota	Saldo Inicial	Saldo Final
LUCROS (PREJUIZOS) ACUMULADOS		R\$ 33.087.966,34	R\$ 42.562.823,24

Este documento é parte integrante de escrituração cuja autenticação se comprova pelo recibo de número 5A.44.CA.B6.EF.CF.97.4B.A9.9F.AC.70.2A.72.D4.7F.A7.26.91.7D-9, nos termos do Decreto nº 8.683/2016.

Este relatório foi gerado pelo Sistema Público de Escrituração Digital – Sped

DEMONSTRAÇÃO DE RESULTADO DO EXERCÍCIO



Entidade:	COPABO IND. COM. PRODUTOS TECNICOS LTDA		
Período da Escrituração:	01/01/2023 a 31/12/2023	CNPJ:	62.238.043/0001-67
Número de Ordem do Livro:	129		
Período Selecionado:	01 de Janeiro de 2023 a 31 de Dezembro de 2023		

Descrição	Nota	Saldo anterior	Saldo atual
RECEITA DE SERVICOS E VENDAS		R\$ 154.957.557,37	R\$ 181.579.585,58
(-) CUSTOS DOS SERVICOS E VENDAS		R\$ (96.206.695,22)	R\$ (113.699.567,09)
(-) DESPESAS COMERCIAIS E ADMINISTRATIVAS		R\$ (29.933.175,95)	R\$ (39.108.878,59)
(-) OUTRAS DESPESAS/RECEITAS LIQUIDAS		R\$ 3.429.525,94	R\$ (150.696,63)
(-) RESULTADO FINANCEIRO LIQUIDO		R\$ (44.193,96)	R\$ (2.475.548,48)
(-) IR CS DIFERIDO		R\$ (4.065,27)	R\$ (186.247,48)
(-) IR CS CORRENTE		R\$ (10.982.520,98)	R\$ (8.967.160,05)
RESULTADO DO EXERCICIO		R\$ 21.216.431,93	R\$ 16.991.487,26

Este documento é parte integrante de escrituração cuja autenticação se comprova pelo recibo de número 5A.44.CA.B6.EF.CF.97.4B.A9.9F.AC.70.2A.72.D4.7F.A7.26.91.7D-9, nos termos do Decreto nº 8.683/2016.

Este relatório foi gerado pelo Sistema Público de Escrituração Digital – Sped

RECIBO DE ENTREGA DE ESCRITURAÇÃO CONTÁBIL DIGITAL

IDENTIFICAÇÃO DO TITULAR DA ESCRITURAÇÃO

NIRE 35200915214	CNPJ 62.238.043/0001-67	
NOME EMPRESARIAL COPABO IND. COM. PRODUTOS TECNICOS LTDA		

IDENTIFICAÇÃO DA ESCRITURAÇÃO

FORMA DA ESCRITURAÇÃO CONTÁBIL Livro Diário (Completo - sem escrituração Auxiliar)	PERÍODO DA ESCRITURAÇÃO 01/01/2023 a 31/12/2023
NATUREZA DO LIVRO DIARIO	NÚMERO DO LIVRO 129
IDENTIFICAÇÃO DO ARQUIVO (HASH) 5A.44.CA.B6.EF.CF.97.4B.A9.9F.AC.70.2A.72.D4.7F.A7.26.91.7D	

ESTE LIVRO FOI ASSINADO COM OS SEGUINTE CERTIFICADOS DIGITAIS:

QUALIFICAÇÃO DO SIGNATARIO	CPF/CNPJ	NOME	Nº SÉRIE DO CERTIFICADO	VALIDADE	RESPONSÁVEL LEGAL
DIRETOR	22287359818	MARCELO BORIN GUEDES PALAIA:22287359818	479879126090177257 982949569853679541 42	06/12/2023 a 05/12/2026	Sim
CONTADOR	31727266811	Raphael Santana Canhicares:31727266811	838553746701974184 754841	27/09/2023 a 26/09/2026	Não

NÚMERO DO RECIBO:

5A.44.CA.B6.EF.CF.97.4B.A9.9F.AC.70
.2A.72.D4.7F.A7.26.91.7D-9

Escrituração recebida via Internet
pelo Agente Receptor SERPRO
em 27/06/2024 às 15:43:16

7B.7A.CF.BF.23.EE.7F.37
29.FE.65.45.1E.4A.76.E8

Considera-se autenticado o livro contábil a que se refere este recibo, dispensando-se a autenticação de que trata o art. 39 da Lei nº 8.934/1994. Este recibo comprova a autenticação.

BASE LEGAL: Decreto nº 1.800/1996, com a alteração do Decreto nº 8.683/2016, e arts. 39, 39-A, 39-B da Lei nº 8.934/1994 com a alteração da Lei Complementar nº 1247/2014.

TERMOS DE ABERTURA E ENCERRAMENTO



Entidade:	COPABO IND. COM. PRODUTOS TECNICOS LTDA		
Período da Escrituração:	01/01/2023 a 31/12/2023	CNPJ:	62.238.043/0001-67
Número de Ordem do Livro:	129		

TERMO DE ABERTURA

Nome Empresarial	COPABO IND. COM. PRODUTOS TECNICOS LTDA
NIRE	35200915214
CNPJ	62.238.043/0001-67
Número de Ordem	129
Natureza do Livro	DIARIO
Município	EMBU DAS ARTES
Data do arquivamento dos atos constitutivos	06/02/1969
Data de arquivamento do ato de conversão de sociedade simples em sociedade empresária	
Data de encerramento do exercício social	31/12/2023
Quantidade total de linhas do arquivo digital	714007

TERMO DE ENCERRAMENTO

Nome Empresarial	COPABO IND. COM. PRODUTOS TECNICOS LTDA
Natureza do Livro	DIARIO
Número de ordem	129
Quantidade total de linhas do arquivo digital	714007
Data de inicio	01/01/2023
Data de término	31/12/2023

Este documento é parte integrante de escrituração cuja autenticação se comprova pelo recibo de número 5A.44.CA.B6.EF.CF.97.4B.A9.9F.AC.70.2A.72.D4.7F.A7.26.91.7D-9, nos termos do Decreto nº 8.683/2016.

Este relatório foi gerado pelo Sistema Público de Escrituração Digital – Sped



DECLARAÇÃO DE INDICADORES ECONÔMICOS

São Paulo, 26 de setembro de 2024

Abaixo confirmamos os índices de liquidez da Copabo Indústria e Comércio de Produtos Técnicos LTDA., CNPJ 62.238.043/0001-67, no exercício findo em 31 de dezembro de 2023:

Índice de Liquidez Corrente - ILC (Valores expressos em R\$)

ILC =	Ativo Circulante	<u>117.649.771</u>	=	
	Passivo Circulante	64.815.317		1,82

Índice de Liquidez Geral - ILG (Valores expressos em R\$)

ILG =	Ativo Circulante + Realizável a Longo prazo	<u>117.649.771 + 1.139.121</u>	=	
	Passivo Circulante + Passivo não Circulante	64.815.317 + 32.421		1,83

Max Adriano Soares Maia
Contador
CRC 1SP269513/O-8



SANDRA LUCIA PELIKI
LUIZ CARLOS KOFANOVSKI
ISABEL ANGELA WYPYCH
MARIANY BEATRIZ DA SILVA SCAPINELI
FERNANDA GALLASSINI
KARINA BAVARO ALVES

PEDIDO DE CERTIDÕES

JOSÉ BORGES DA CRUZ FILHO

TITULAR

EDIFÍCIO DO FÓRUM CÍVEL
AV. CÂNDIDO DE ABREU, 535 - TÉRREO - CEP 80530-906

RECUPERAÇÃO JUDICIAL * FALÊNCIA * CONCORDATA * CRIME * CÍVEL
VARAS CRIMINAIS-VARAS DA FAZENDA-VARAS DA FAMÍLIA-PRECATÓRIA DA VARA DE EXECUÇÕES PENAIS
EXECUÇÕES FISCAIS DO ESTADO E DO MUNICÍPIO - REGISTROS PÚBLICOS - TRIBUNAL DO JURI
TABELIONATOS - JUIZADO ESPECIAL CÍVEL E CRIMINAL

CERTIDÃO NEGATIVA
FEITOS AJUIZADOS

CERTIFICO, a pedido de parte interessada, para FINS GERAIS, que revendo os livros de registros de distribuições físicas e eletrônicas de AÇÕES DE FALÊNCIAS, CONCORDATAS, RECUPERAÇÃO JUDICIAL E EXTRAJUDICIAL, existentes nesta serventia, dos mesmos NÃO CONSTA qualquer ação contra:

**# COPABO INDUSTRIA E COMERCIO DE PRODUTOS
TECNICOS LTDA #**

CNPJ.62.238.043/0007-52

no período de 18 de março de 1963 (data da instalação deste cartório - Lei No.4.677, de 29/12/62) a 24/09/2024 .

O REFERIDO É VERDADE E DOU FÉ.

Curitiba, 27 de setembro de 2024 .

FERNANDA GALLASSINI
Escrevente Juramentada



06/08/2024

0078281596

PODER JUDICIÁRIO
TRIBUNAL DE JUSTIÇA DO ESTADO DE SÃO PAULO
CERTIDÃO ESTADUAL DE DISTRIBUIÇÕES CÍVEIS

CERTIDÃO Nº: 3591608

FOLHA: 1/1

A autenticidade desta certidão poderá ser confirmada pela internet no site do Tribunal de Justiça.

A Diretoria de Serviço Técnico de Informações Cíveis do(a) Comarca de São Paulo - Capital, no uso de suas atribuições legais,

CERTIFICA E DÁ FÉ que, pesquisando os registros de distribuições de **PEDIDOS DE FALÊNCIA, CONCORDATAS, RECUPERAÇÕES JUDICIAIS E EXTRAJUDICIAIS**, anteriores a 05/08/2024, verificou **CONSTAR** como réu/requerido/interessado em nome de: *****

COPABO INDÚSTRIA E COMÉRCIO DE PRODUTOS TÉCNICOS LTDA, CNPJ: 62.238.043/0001-67, conforme indicação constante do pedido de certidão.*****

A seguinte distribuição:*****

SÃO CAETANO DO SUL

» *Foro de São Caetano do Sul - 2ª Vara Cível. Processo: 0005799-57.1995.8.26.0565 (0005799-57.1995.8.26.0565) Situação: Arquivado. Ação: Recuperação Extrajudicial. Assunto: Recuperação judicial e Falência. Data: 05/09/1995. Repte: Copabo Industria e Comercio de Borrachas Ltda.******

Esta certidão não aponta ordinariamente os processos em que a pessoa cujo nome foi pesquisado figura como autor (a). São apontados os feitos com situação em tramitação já cadastrados no sistema informatizado referentes a todas as Comarcas/Foros Regionais e Distritais do Estado de São Paulo.

A data de informatização de cada Comarca/Foro pode ser verificada no Comunicado SPI nº 22/2019.

Esta certidão considera os feitos distribuídos na 1ª Instância, mesmo que estejam em Grau de Recurso.

Não existe conexão com qualquer outra base de dados de instituição pública ou com a Receita Federal que verifique a identidade do NOME/RAZÃO SOCIAL com o CPF/CNPJ. A conferência dos dados pessoais fornecidos pelo pesquisado é de responsabilidade exclusiva do destinatário da certidão.

A certidão em nome de pessoa jurídica considera os processos referentes à matriz e às filiais e poderá apontar feitos de homônimos não qualificados com tipos empresariais diferentes do nome indicado na certidão (EIRELI, S/C, S/S, EPP, ME, MEI, LTDA).

Esta certidão só tem validade mediante assinatura digital.

Esta certidão é sem custas.

São Paulo, 7 de agosto de 2024.

PEDIDO Nº:

0078281596





COPABO INDUSTRIA E COMÉRCIO DE PRODUTOS

CNPJ nº 62.238.043/0001-67

NIRE nº 35.200.915.214



**ATA DE REUNIÃO DE SÓCIOS
REALIZADA EM 02 DE ABRIL DE 2024.**

1. **Data, hora e local:** Aos dois dias do mês de abril de 2024, às 09h30, na sede social da Copabo Industria e Comércio de Produtos Técnicos Ltda. ("**Sociedade**"), situada na Estrada do Kaiko, nº 11, Galpão 03-B, Condomínio Industrial AFAM, Capim Guaçu, Embu das Artes/SP, CEP 06843-195.
2. **Presenças:** Presença dos sócios representando a totalidade do capital social, quais sejam:
 - a) **3BGP S.A.**, sociedade anônima, situada na Avenida Magalhães de Castro, nº 4.800, Torre 02 – *Park Tower*, 22º andar, sala 22-D, Jardim Panorama, São Paulo/SP, CEP 05676-120, inscrita no CNPJ sob o nº 13.829.322/0001-90, com seu Estatuto Social devidamente arquivada na Junta Comercial do Estado de São Paulo – JUCESP sob o nº 35.300.395.051, neste ato representada por seus Diretores, os Srs. **Fernando Borin Graziano**, brasileiro, casado, advogado, portador da Cédula de Identidade RG nº 20.184.423-0 SSP/SP inscrito CPF sob o nº 135.527.218-19 e **Marcelo Borin Guedes Palaia**, brasileiro, casado, administrador de empresas, portador da Cédula de Identidade RG nº 28.631.037-5 SSP/SP e inscrito no CPF sob o nº 222.873.598-18, ambos com endereço profissional acima;
 - b) **CLASAN PARTICIPAÇÕES LTDA.**, sociedade limitada, com sede na Avenida Magalhães de Castro, nº 4.800, Torre 02 – *Park Tower*, 4º Andar, Sala 4-F, Jardim Panorama, São Paulo/SP, CEP 05676-120, inscrita no CNPJ sob o nº 08.847.479/0001-08, com seu Contrato Social devidamente arquivada na Junta Comercial do Estado de São Paulo – JUCESP sob o nº 35.221.359.477, neste ato devidamente representada por seu administrador, o Sr. **Antonio Claudio Guedes Palaia**, brasileiro, casado, empresário, portador da Cédula de Identidade RG nº 3.038.221-X SSP/SP e inscrito no CPF sob o nº 057.667.538-53, com endereço profissional acima;
 - c) **SUGRA PARTICIPAÇÕES LTDA.**, sociedade limitada, com sede na Avenida Magalhães de Castro, nº 4.800, Torre 02 – *Park Tower*, 4º Andar, Sala 4-E, Jardim Panorama, São Paulo/SP, CEP 05676-120, inscrita no CNPJ sob o nº 09.171.236/0001-65, com seu Contrato Social devidamente arquivada na Junta



Comercial do Estado de São Paulo – JUCESP sob o nº 35.221.801.919, neste ato representada por seu administrador, o Sr. **José Francisco Graziano**, brasileiro, casado, empresário, portador da Cédula de Identidade RG nº 3.038.167-8 SSP/SP inscrito CPF sob o nº 024.924.318-00, com endereço profissional acima;

d) **MRB PARTICIPAÇÕES LTDA.**, sociedade limitada, com sede na Avenida Magalhães de Castro, nº 4.800, Torre 02 – *Park Tower*, 22º Andar, Sala 22-K, Jardim Panorama, São Paulo/SP, CEP 05676-120, inscrita no CNPJ sob o nº 09.024.708/0001-57, com seu Contrato Social devidamente arquivada na Junta Comercial do Estado de São Paulo – JUCESP sob o nº 35.221.208.061, neste ato representada por seu administrador, o Sr. **Marcos Vinicius Borin**, brasileiro, casado, empresário, portador da Cédula de Identidade RG nº 6.595.742-8 SSP/SP inscrito CPF sob o nº 047.355.508-52, com endereço profissional acima; e

e) **JOALE EMPREEDIMENTOS E PARTICIPAÇÕES LTDA.**, sociedade limitada, com sede na Rua Domenico Perotti, nº 50, sala 31, Vila Andrade, São Paulo/SP, CEP 05704-080, inscrita no CNPJ sob o nº 11.286.851/0001-69, com seu Contrato Social devidamente arquivada na Junta Comercial do Estado de São Paulo – JUCESP sob o nº 35.223.497.001, neste ato representada por seu administrador, o Sr. **Arnaldo Stella Cardoso**, brasileiro, separado judicialmente, comerciante, portador da Cédula de Identidade RG nº 12.730.732 SSP/SP inscrito CPF sob o nº 073.911.248-18, com endereço profissional na Avenida Maria Coelho Aguiar, nº 215, 3º Andar – Parte, Bloco A, Jardim São Luiz, São Paulo/SP, CEP 05805-000.

3. Composição da mesa dirigente:

Presidente: Marcelo Borin Guedes Palaia

Secretário: Cynthia Vicente Barau

4. Convocação: Dispensada a convocação, com base no §2º, do Art. 1.072, do Código Civil, face à presença da totalidade dos sócios da Sociedade.

5. Ordem do dia:

(i) Deliberar sobre a reeleição da Diretoria da Sociedade; e

6. Deliberações: Instalada a reunião e após a discussão das matérias constantes da Ordem do Dia, os sócios deliberaram, por unanimidade de votos e sem quaisquer ressalvas ou restrições, nos termos do Parágrafo Primeiro do Artigo Sétimo do Contrato Social, pelo que segue:

Ata de Reunião de Sócios 02/04/2024 - Copabo Indústria e Comércio de Produtos Técnicos Ltda. - Documento assinado digitalmente por ANTONIO CLAUDIO GUERREIRO DE OLIVEIRA JUNIOR, MARCELO BORIN GUEDES PALAIA, CYNTHIA VICENTE BARAU e ARNALDO STELLA CARDOSO. O documento contém assinaturas digitais e selos de autenticação de cada participante.



(i) Reeleger os membros da Diretoria Executiva da Companhia, nos termos artigo Oitavo do Estatuto Social, por um novo período de **02 (dois) anos**, a contar da presente data, tendo como término o dia 30 de abril de 2026, restando:

- a) **Fernando Borin Graziano**, brasileiro, casado, advogado, portador da Cédula de Identidade RG n ° 20.184.423-0 SSP/SP inscrito CPF sob o n ° 135.527.218-19, residente e domiciliado na Rua Barão de Pirapama, n° 189, Casa 03, Jardim Leonor, São Paulo/SP, CEP 05614-070, como **Diretor Executivo**; e
- b) **Marcelo Borin Guedes Palaia**, brasileiro, casado, administrador de empresas, portador da Cédula de Identidade RG n ° 28.631.037-5 SSP/SP e inscrito no CPF sob o n ° 222.873.598-18, residente e domiciliado na Rua Dr. Seráfico de Assis Carvalho, n° 103, Apto. 52, Bloco A2, Jardim Leonor, São Paulo/SP, CEP 05614-000, como **Diretor Executivo**.

Os Diretores Executivos reeleitos declaram, sob as penas da lei, que não estão impedidos de exercerem a administração da Companhia, por lei especial, ou condenados por crime falimentar, de prevaricação, peita ou suborno, concussão, peculato, contra a economia popular, a fé pública ou a propriedade, ou a pena criminal que vede, ainda que temporariamente, o acesso a cargos públicos, nos termos do artigo 147, § 1º, da Lei 6.404/76, conforme Termo de Posse assinado nesta sessão e que segue como **anexo** desta ata.

7. Encerramento: Por fim, nada mais havendo a ser tratado, a palavra foi concedida aos sócios e demais presentes, mas, como não houve manifestações, o presidente encerrou a reunião. Em seguida, foi lavrada a presente ata pelo secretário que, lida, foi aprovada por unanimidade e assinada por todos os presentes.

Embu das Artes, 02 de abril de 2024.

Mesa Dirigente:

Assinado por: MARCELO BORIN GUEDES PALAIA 22/04/2024 | 13:04:11 BRT
CPF: 22287359818
Hora de Assinatura: 26/04/2024 | 13:04:11 BRT
D: ICP-Brasil OU VicioConferencia
C: BR
Emitido: AC CertSign RFB US

MARCELO BORIN GUEDES PALAIA
Presidente da Mesa

Assinado por: CYNTHIA VICENTE BARAU
CPF: 22052028810
Hora de Assinatura: 26/04/2024 | 12:10:20 BRT
D: ICP-Brasil OU AC OAB
C: BR
Emitido: AC OAB US

CYNTHIA VICENTE BARAU
Secretário da Mesa

Sócios:

Ata de Reunião de Sócios 02/04/2024
Copabo Industria e Comércio de Produtos Técnicos Ltda.



Assinado por: ANTONIO CLAUDIO GUEDES PALAIA 27/04/2024 | 15:45:52 BRT
CPF: 16767628683
Hora de Assinatura: 28/04/2024 | 15:45:52 BRT
D: ICP-Brasil OU VicioConferencia
C: BR
Emitido: AC CertSign RFB US

Assinado por: FERNANDO BORIN GRAZIANO 26/04/2024 | 14:40:15 BRT
CPF: 13552721819
Hora de Assinatura: 26/04/2024 | 14:40:15 BRT
D: ICP-Brasil OU VicioConferencia
C: BR
Emitido: AC CertSign RFB US

Assinado por: JOSE FRANCISCO GUEDES PALAIA 26/04/2024 | 12:55:02 BRT
CPF: 22287359818
Hora de Assinatura: 26/04/2024 | 12:55:02 BRT
D: ICP-Brasil OU VicioConferencia
C: BR
Emitido: AC CertSign RFB US

3BGP S.A.

Por: Fernando Borin Graziano e Marcelo Borin Guedes Palaia

Sócia

CLASAN PARTICIPAÇÕES LTDA.

Por: Antonio Claudio Guedes Palaia

Sócia

SUGRA PARTICIPAÇÕES LTDA.

Por: José Francisco Graziano

Sócia

MRB PARTICIPAÇÕES LTDA.

Por: Marcos Vinicius Borin

Sócia

JOALE EMPREEDIMENTOS E PARTICIPAÇÕES LTDA.

Por: Arnaldo Stella Cardoso

Sócia

Diretores Eleitos:

FERNANDO BORIN GRAZIANO

Diretor Executivo

MARCELO BORIN GUEDES PALAIA

Diretor Executivo

DECLARAÇÃO DE AUTENTICIDADE

Eu, Cynthia Vicente Barau, com inscrição no Quadro da Ordem dos Advogados do Brasil, Seccional de São Paulo sob o nº 230.675 e inscrita no CPF sob o nº 220.936.388-86, declaro, conforme dispõe a Instrução Normativa DREI – Departamento Nacional de Registro Empresarial e Integração, a autenticidade da Ata de Reunião de Sócios da Copabo Industria e Comercio de Produtos Técnicos Ltda., de 02/04/2024 e assinada por meio de plataforma digital www.docusign.com.br.

(Página de assinaturas da Ata da Reunião de Sócios da Copabo Industria e Comércio de Produtos Técnicos Ltda. realizada em 02 de abril de 2024.)

Ata de Reunião de Sócios 02/04/2024
Copabo Industria e Comércio de Produtos Técnicos Ltda.

JUCESP
02 MAIO 2024

SECRETARIA DE DESENVOLVIMENTO
ECONÔMICO - JUCESP

Daniela
MÁRIA CRISTINA FREI
SECRETÁRIA GERAL

CERTIFICADO DE REGISTRO
SOB O NÚMERO
137.836/24-7



JUCESP



Assinado por: CYNTHIA VICENTE BARAU
CPF: 22093638886
Data Hora da Assinatura: 2024/04/02 12:16:34 BRT
O: ICP-Brasil OU: VideoConferencia
C: BR
Emissor: AC CertSign RFB GS
ICP-Brasil

Certificado de Conclusão

Identificação de envelope: B6F6827C080C445A8FC8C1D59B66B39A

Status: Concluído

Assunto: Complete com a DocuSign: 04_2024 - Copabo Indústria - Ata de Reunião - Receleição Diretoria 202...

Envelope fonte:

Documentar páginas: 4

Assinaturas: 10

Certificar páginas: 6

Rubrica: 19

Assinatura guiada: Ativado

Selo com Envelopeld (ID do envelope): Ativado

Fuso horário: (UTC-03:00) Brasília

Remetente do envelope:

Cynthia Barau

AV MAGALHAES DE CASTRO, 4.800 – TORRE 02

PARK TOWER 22 ANDAR.

CIDADE JARDIM

São Paulo, SP 05676-120

cynthia.barau@3bgp.com.br

Endereço IP: 201.87.155.210

Rastreamento de registros

Status: Original

Portador: Cynthia Barau

Local: DocuSign

29/04/2024 12:05:00

cynthia.barau@3bgp.com.br

Eventos do signatário**Assinatura****Registro de hora e data**

Antonio Claudio Guedes Palaia

mpalaia@3bgp.com.br

Antonio Claudio Guedes Palaia

Enviado: 29/04/2024 12:09:28

Nível de segurança: E-mail, Autenticação da conta (Nenhuma), Certificado Digital

Visualizado: 29/04/2024 16:45:01

Assinado: 29/04/2024 16:45:55

Detalhes do provedor de assinatura:

Adoção de assinatura: Estilo pré-selecionado

Tipo de assinatura: ICP Smart Card

Usando endereço IP: 201.87.155.210

Emissor da assinatura: AC Certisign RFB G5

Termos de Assinatura e Registro Eletrônico:

Aceito: 29/04/2024 16:45:01

ID: b9da2106-6f08-46e1-84a6-bb2ff56d291e

Arnaldo Stella Cardoso

ac@copabo.com.br

Arnaldo Stella Cardoso

Enviado: 30/04/2024 09:18:01

Nível de segurança: E-mail, Autenticação da conta (Nenhuma), Certificado Digital

Visualizado: 30/04/2024 10:13:40

Assinado: 30/04/2024 10:14:32

Detalhes do provedor de assinatura:

Adoção de assinatura: Estilo pré-selecionado

Tipo de assinatura: ICP Smart Card

Usando endereço IP: 201.87.155.210

Emissor da assinatura: AC Certisign RFB G5

Termos de Assinatura e Registro Eletrônico:

Aceito: 30/04/2024 10:13:40

ID: 30713783-92c7-43db-bf7d-556d74eb0898

Cynthia Barau

cynthia.barau@3bgp.com.br

Cynthia Barau

Enviado: 29/04/2024 12:09:28

Nível de segurança: E-mail, Autenticação da conta (Nenhuma), Certificado Digital

Visualizado: 29/04/2024 12:09:58

Assinado: 29/04/2024 12:10:45

Detalhes do provedor de assinatura:

Adoção de assinatura: Estilo pré-selecionado

Tipo de assinatura: ICP Smart Card

Usando endereço IP: 201.87.155.210

Emissor da assinatura: AC OAB G3

Termos de Assinatura e Registro Eletrônico:

Não oferecido através do DocuSign

Fernando Borin Graziano

fgraziano@ctcinfra.com.br

Fernando Borin Graziano

Enviado: 29/04/2024 12:09:30

Nível de segurança: E-mail, Autenticação da conta (Nenhuma), Certificado Digital

Visualizado: 29/04/2024 14:36:31

Assinado: 29/04/2024 14:40:19

Detalhes do provedor de assinatura:

Adoção de assinatura: Estilo pré-selecionado

Tipo de assinatura: ICP Smart Card

Usando endereço IP: 201.87.155.210

Emissor da assinatura: AC Certisign RFB G5

**Eventos do signatário****Assinatura****Registro de hora e data****Termos de Assinatura e Registro Eletrônico:**

Aceito: 29/04/2024 14:36:31

ID: cae926a9-8be0-4463-ab59-0bd9d1e6b7

José Francisco Graziano

fgraziano@ctcinfra.com.br

Nível de segurança: E-mail, Autenticação da conta (Nenhuma), Certificado Digital

Detalhes do provedor de assinatura:

Tipo de assinatura: ICP Smart Card

Emissor da assinatura: AC Certisign RFB G5

Termos de Assinatura e Registro Eletrônico:

Não oferecido através do DocuSign



Adoção de assinatura: Estilo pré-selecionado

Usando endereço IP: 201.87.155.210

Enviado: 29/04/2024 12:09:28

Visualizado: 29/04/2024 14:40:46

Assinado: 29/04/2024 14:42:06

Marcelo Borin Guedes Palaia

mpalaia@copabo.com.br

Nível de segurança: E-mail, Autenticação da conta (Nenhuma), Certificado Digital

Detalhes do provedor de assinatura:

Tipo de assinatura: ICP Smart Card

Emissor da assinatura: AC Certisign RFB G5

Termos de Assinatura e Registro Eletrônico:

Aceito: 29/04/2024 13:03:16

ID: 6d9a10a7-e09a-4dc0-80da-972126735049



Adoção de assinatura: Estilo pré-selecionado

Usando endereço IP: 201.87.155.210

Enviado: 29/04/2024 12:09:29

Visualizado: 29/04/2024 13:03:16

Assinado: 29/04/2024 13:04:41

Marcos Vinicius Borin

marcos.borin@copabo.com.br

Nível de segurança: E-mail, Autenticação da conta (Nenhuma), Certificado Digital

Detalhes do provedor de assinatura:

Tipo de assinatura: ICP Smart Card

Emissor da assinatura: AC Certisign RFB G5

Termos de Assinatura e Registro Eletrônico:

Aceito: 29/04/2024 12:53:58

ID: 41e47aff-84e1-46d3-b280-7b12ad9e76ec



Adoção de assinatura: Estilo pré-selecionado

Usando endereço IP: 201.87.155.210

Enviado: 29/04/2024 12:09:29

Visualizado: 29/04/2024 12:53:58

Assinado: 29/04/2024 12:55:17

Eventos do signatário presencial**Assinatura****Registro de hora e data****Eventos de entrega do editor****Status****Registro de hora e data****Evento de entrega do agente****Status****Registro de hora e data****Eventos de entrega intermediários****Status****Registro de hora e data****Eventos de entrega certificados****Status****Registro de hora e data****Eventos de cópia****Status****Registro de hora e data****Eventos com testemunhas****Assinatura****Registro de hora e data****Eventos do tabelião****Assinatura****Registro de hora e data****Eventos de resumo do envelope****Status****Carimbo de data/hora**

Envelope enviado

Com hash/criptografado

29/04/2024 12:09:31

Envelope atualizado

Segurança verificada

30/04/2024 09:18:00

Envelope atualizado

Segurança verificada

30/04/2024 09:18:00

Entrega certificada

Segurança verificada

29/04/2024 12:53:58

Assinatura concluída

Segurança verificada

29/04/2024 12:55:17

Concluído

Segurança verificada

30/04/2024 10:14:33

JUL 20

Eventos de pagamento

Status

33

Carimbo de data/hora

Termos de Assinatura e Registro Eletrônico

02 05 24

ELECTRONIC RECORD AND SIGNATURE DISCLOSURE

From time to time, CTC INFRA ENGENHARIA E CONSTRUCOES LTDA (we, us or Company) may be required by law to provide to you certain written notices or disclosures. Described below are the terms and conditions for providing to you such notices and disclosures electronically through the DocuSign system. Please read the information below carefully and thoroughly, and if you can access this information electronically to your satisfaction and agree to this Electronic Record and Signature Disclosure (ERSD), please confirm your agreement by selecting the check-box next to 'I agree to use electronic records and signatures' before clicking 'CONTINUE' within the DocuSign system.

Getting paper copies

At any time, you may request from us a paper copy of any record provided or made available electronically to you by us. You will have the ability to download and print documents we send to you through the DocuSign system during and immediately after the signing session and, if you elect to create a DocuSign account, you may access the documents for a limited period of time (usually 30 days) after such documents are first sent to you. After such time, if you wish for us to send you paper copies of any such documents from our office to you, you will be charged a \$0.00 per-page fee. You may request delivery of such paper copies from us by following the procedure described below.

Withdrawing your consent

If you decide to receive notices and disclosures from us electronically, you may at any time change your mind and tell us that thereafter you want to receive required notices and disclosures only in paper format. How you must inform us of your decision to receive future notices and disclosure in paper format and withdraw your consent to receive notices and disclosures electronically is described below.

Consequences of changing your mind

If you elect to receive required notices and disclosures only in paper format, it will slow the speed at which we can complete certain steps in transactions with you and delivering services to you because we will need first to send the required notices or disclosures to you in paper format, and then wait until we receive back from you your acknowledgment of your receipt of such paper notices or disclosures. Further, you will no longer be able to use the DocuSign system to receive required notices and consents electronically from us or to sign electronically documents from us.

All notices and disclosures will be sent to you electronically

Unless you tell us otherwise in accordance with the procedures described herein, we will provide electronically to you through the DocuSign system all required notices, disclosures, authorizations, acknowledgements, and other documents that are required to be provided or made available to you during the course of our relationship with you. To reduce the chance of you inadvertently not receiving any notice or disclosure, we prefer to provide all of the required notices and disclosures to you by the same method and to the same address that you have given us. Thus, you can receive all the disclosures and notices electronically or in paper format through the paper mail delivery system. If you do not agree with this process, please let us know as described below. Please also see the paragraph immediately above that describes the consequences of your electing not to receive delivery of the notices and disclosures electronically from us.

How to contact CTC INFRA ENGENHARIA E CONSTRUCOES LTDA:

You may contact us to let us know of your changes as to how we may contact you electronically, to request paper copies of certain information from us, and to withdraw your prior consent to receive notices and disclosures electronically as follows:

To contact us by email send messages to: carlos.carvalho@3bgp.com.br

To advise CTC INFRA ENGENHARIA E CONSTRUCOES LTDA of your new email address

To let us know of a change in your email address where we should send notices and disclosures electronically to you, you must send an email message to us at carlos.carvalho@3bgp.com.br and in the body of such request you must state: your previous email address, your new email address. We do not require any other information from you to change your email address.

If you created a DocuSign account, you may update it with your new email address through your account preferences.

To request paper copies from CTC INFRA ENGENHARIA E CONSTRUCOES LTDA

To request delivery from us of paper copies of the notices and disclosures previously provided by us to you electronically, you must send us an email to carlos.carvalho@3bgp.com.br and in the body of such request you must state your email address, full name, mailing address, and telephone number. We will bill you for any fees at that time, if any.

To withdraw your consent with CTC INFRA ENGENHARIA E CONSTRUCOES LTDA

To inform us that you no longer wish to receive future notices and disclosures in electronic format you may:

i. decline to sign a document from within your signing session, and on the subsequent page, select the check-box indicating you wish to withdraw your consent, or you may;

ii. send us an email to carlos.carvalho@3bcp.com.br and in the body of such request you must state your email, full name, mailing address, and telephone number. We do not need any other information from you to withdraw consent.. The consequences of your withdrawing consent for online documents will be that transactions may take a longer time to process..

Required hardware and software

The minimum system requirements for using the DocuSign system may change over time. The current system requirements are found here: <https://support.docusign.com/guides/signer-guide-signing-system-requirements>.

Acknowledging your access and consent to receive and sign documents electronically

To confirm to us that you can access this information electronically, which will be similar to other electronic notices and disclosures that we will provide to you, please confirm that you have read this ERSD, and (i) that you are able to print on paper or electronically save this ERSD for your future reference and access; or (ii) that you are able to email this ERSD to an email address where you will be able to print on paper or save it for your future reference and access. Further, if you consent to receiving notices and disclosures exclusively in electronic format as described herein, then select the check-box next to 'I agree to use electronic records and signatures' before clicking 'CONTINUE' within the DocuSign system.

By selecting the check-box next to 'I agree to use electronic records and signatures', you confirm that:

- You can access and read this Electronic Record and Signature Disclosure; and
- You can print on paper this Electronic Record and Signature Disclosure, or save or send this Electronic Record and Disclosure to a location where you can print it, for future reference and access; and
- Until or unless you notify CTC INFRA ENGENHARIA E CONSTRUCOES LTDA as described above, you consent to receive exclusively through electronic means all notices, disclosures, authorizations, acknowledgements, and other documents that are required to be provided or made available to you by CTC INFRA ENGENHARIA E CONSTRUCOES LTDA during the course of your relationship with CTC INFRA ENGENHARIA E CONSTRUCOES LTDA.

COPABO INDUSTRIA E COMÉRCIO DE PRODUTOS TÉCNICOS LTDA.
TERMO DE POSSE DA DIRETORIA EXECUTIVA
GESTÃO 2024 - 2026

De conformidade com a deliberação na Reunião de Sócios de 02 de abril de 2024, situada na Estrada do Kaiko, nº 11, Galpão 03-B, Condomínio Industrial AFAM, Capim Guaçu, Embu das Artes/SP, CEP 06843-195, inscrita no CNPJ sob o nº 62.238.043/0001-67, com seu Contrato Social devidamente arquivada na Junta Comercial do Estado de São Paulo – JUCESP sob o nº 35.200.915.214 (“**Sociedade**”), tomam posse os membros eleitos da Diretoria Executiva, **para um mandato de 2 (dois) anos, a partir de 30 de abril de 2024 a 30 de abril de 2026**, conforme relacionados abaixo:

- a) **Fernando Borin Graziano**, brasileiro, casado, advogado, portador da Cédula de Identidade RG n ° 20.184.423-0 SSP/SP inscrito CPF sob o n ° 135.527.218-19, residente e domiciliado na Rua Barão de Pirapama, nº 189, Casa 03, Jardim Leonor, São Paulo/SP, CEP 05614-070; e
- b) **Marcelo Borin Guedes Palaia**, brasileiro, casado, administrador de empresas, portador da Cédula de Identidade RG n ° 28.631.037-5 SSP/SP e inscrito no CPF sob o n ° 222.873.598-18, residente e domiciliado na Rua Dr. Seráfico de Assis Carvalho, nº 103, Apto. 52, Bloco A2, Jardim Leonor, São Paulo/SP, CEP 05614-000.

para um período de **02 (dois) anos**, a contar da presente data, tendo como término o dia **30 de abril de 2026**.

Portanto, **Fernando Borin Graziano e Marcelo Borin Guedes Palaia** declaram, sob as penas da lei, que: (i) conhecem e respeitam todas as obrigações contidas no Contrato Social da Sociedade, a qual se subordinam, razão pela qual se responsabilizam por eventuais prejuízos e danos que venham a causar para a referida Sociedade, em razão de atos ou omissões praticados em desacordo com o estabelecido no Contrato Social mencionado; (ii) reconhecem e concordam que as informações a que tiverem acesso em decorrência das respectivas gestões na Sociedade, têm relevante valor comercial para Sociedade, e que sua divulgação não autorizada poderá acarretar danos substanciais à Sociedade, razão pela qual, se comprometem a não divulgar todas e quaisquer informações a que tiverem acesso, sem previamente autorização da Sociedade, por escrito; e (iii) não estão impedidos de exercerem a administração da Sociedade, por lei especial, ou condenados por crime falimentar, de prevaricação, peita ou suborno, concussão, peculato, contra a economia popular, a fé pública ou a propriedade, ou a pena criminal que vede, ainda que temporariamente, o acesso a cargos públicos, nos termos do artigo 147, § 1º, da Lei 6.404/76.

Como consequência, **Fernando Borin Graziano e Marcelo Borin Guedes Palaia**, eleitos na forma da lei, são, nesta data, empossados nos seus respectivos cargos da Diretoria Executiva, mediante assinatura do presente instrumento, conforme aposta abaixo.

Por fim, fica consignado que o presente instrumento servirá para fins do artigo 149 da Lei 6.404/76, cumprindo-se assim o requisito de indicação de domicílio no qual o administrador receberá as citações e intimações em processos administrativos e judiciais relativos a atos de sua gestão.

Embu das Artes, 02 de abril de 2024.

FERNANDO BORIN GRAZIANO

Diretor Executivo

MARCELO BORIN GUEDES PALAIA

Diretor Executivo

Certificado de Conclusão

Identificação de envelope: CB0001ACCA7B4B4CA48EA5B29C7EC2F5

Status: Concluído

Assunto: Complete com a DocuSign: 04_2024 - Termo de Posse - Diretoria Executiva - Copo Indústria 2024...

Envelope fonte:

Documentar páginas: 2

Assinaturas: 2

Certificar páginas: 5

Rubrica: 4

Assinatura guiada: Ativado

Selo com Envelopeld (ID do envelope): Ativado

Fuso horário: (UTC-03:00) Brasília

Remetente do envelope:

Cynthia Barau

AV MAGALHAES DE CASTRO, 4.800 – TORRE 02

PARK TOWER 22 ANDAR.

CIDADE JARDIM

São Paulo, SP 05676-120

cynthia.barau@3bgb.com.br

Endereço IP: 201.87.155.210

Rastreamento de registros

Status: Original

29/04/2024 12:11:40

Portador: Cynthia Barau

cynthia.barau@3bgb.com.br

Local: DocuSign

Eventos do signatário

Cynthia Barau

cynthia.barau@3bgb.com.br

Nível de segurança: E-mail, Autenticação da conta (Nenhuma)

Assinatura*CB*

Adoção de assinatura: Estilo pré-selecionado

Usando endereço IP: 201.87.155.210

Registro de hora e data

Enviado: 29/04/2024 12:12:38

Visualizado: 29/04/2024 12:12:47

Assinado: 29/04/2024 12:12:55

Termos de Assinatura e Registro Eletrônico:

Não oferecido através do DocuSign

Fernando Borin Graziano

fgraziano@ctcinfra.com.br

Nível de segurança: E-mail, Autenticação da conta (Nenhuma)

Fernando Borin Graziano

Adoção de assinatura: Estilo pré-selecionado

Usando endereço IP: 201.87.155.210

Enviado: 29/04/2024 12:12:39

Visualizado: 29/04/2024 14:35:04

Assinado: 29/04/2024 14:35:45

Termos de Assinatura e Registro Eletrônico:

Aceito: 29/04/2024 14:35:04

ID: beeb36b4-7492-4e5e-8094-1cb6b01f1d23

Marcelo Borin Guedes Palaia

mpalaia@copabo.com.br

Nível de segurança: E-mail, Autenticação da conta (Nenhuma)

Marcelo Borin Guedes Palaia

Adoção de assinatura: Estilo pré-selecionado

Usando endereço IP: 201.87.155.210

Enviado: 29/04/2024 12:12:38

Visualizado: 29/04/2024 13:02:30

Assinado: 29/04/2024 13:02:41

Termos de Assinatura e Registro Eletrônico:

Aceito: 29/04/2024 13:02:30

ID: 29d56fea-30b2-493d-90d5-ba34475a2443

Eventos do signatário presencial**Assinatura****Registro de hora e data****Eventos de entrega do editor****Status****Registro de hora e data****Evento de entrega do agente****Status****Registro de hora e data****Eventos de entrega intermediários****Status****Registro de hora e data**



Eventos de entrega certificados		
Status		Registro de hora e data
Eventos de cópia	Status	Registro de hora e data
Eventos com testemunhas	Assinatura	Registro de hora e data
Eventos do tabelião	Assinatura	Registro de hora e data
Eventos de resumo do envelope		
Status		Carimbo de data/hora
Envelope enviado	Com hash/criptografado	29/04/2024 12:12:39
Entrega certificada	Segurança verificada	29/04/2024 13:02:30
Assinatura concluída	Segurança verificada	29/04/2024 13:02:41
Concluído	Segurança verificada	29/04/2024 14:35:45
Eventos de pagamento		
Status		Carimbo de data/hora
Termos de Assinatura e Registro Eletrônico		

ELECTRONIC RECORD AND SIGNATURE DISCLOSURE

From time to time, CTC INFRA ENGENHARIA E CONSTRUCOES LTDA (we, us or Company) may be required by law to provide to you certain written notices or disclosures. Described below are the terms and conditions for providing to you such notices and disclosures electronically through the DocuSign system. Please read the information below carefully and thoroughly, and if you can access this information electronically to your satisfaction and agree to this Electronic Record and Signature Disclosure (ERSD), please confirm your agreement by selecting the check-box next to 'I agree to use electronic records and signatures' before clicking 'CONTINUE' within the DocuSign system.

Getting paper copies

At any time, you may request from us a paper copy of any record provided or made available electronically to you by us. You will have the ability to download and print documents we send to you through the DocuSign system during and immediately after the signing session and, if you elect to create a DocuSign account, you may access the documents for a limited period of time (usually 30 days) after such documents are first sent to you. After such time, if you wish for us to send you paper copies of any such documents from our office to you, you will be charged a \$0.00 per-page fee. You may request delivery of such paper copies from us by following the procedure described below.

Withdrawing your consent

If you decide to receive notices and disclosures from us electronically, you may at any time change your mind and tell us that thereafter you want to receive required notices and disclosures only in paper format. How you must inform us of your decision to receive future notices and disclosure in paper format and withdraw your consent to receive notices and disclosures electronically is described below.

Consequences of changing your mind

If you elect to receive required notices and disclosures only in paper format, it will slow the speed at which we can complete certain steps in transactions with you and delivering services to you because we will need first to send the required notices or disclosures to you in paper format, and then wait until we receive back from you your acknowledgment of your receipt of such paper notices or disclosures. Further, you will no longer be able to use the DocuSign system to receive required notices and consents electronically from us or to sign electronically documents from us.

All notices and disclosures will be sent to you electronically

Unless you tell us otherwise in accordance with the procedures described herein, we will provide electronically to you through the DocuSign system all required notices, disclosures, authorizations, acknowledgements, and other documents that are required to be provided or made available to you during the course of our relationship with you. To reduce the chance of you inadvertently not receiving any notice or disclosure, we prefer to provide all of the required notices and disclosures to you by the same method and to the same address that you have given us. Thus, you can receive all the disclosures and notices electronically or in paper format through the paper mail delivery system. If you do not agree with this process, please let us know as described below. Please also see the paragraph immediately above that describes the consequences of your electing not to receive delivery of the notices and disclosures electronically from us.

How to contact CTC INFRA ENGENHARIA E CONSTRUCOES LTDA:

You may contact us to let us know of your changes as to how we may contact you electronically, to request paper copies of certain information from us, and to withdraw your prior consent to receive notices and disclosures electronically as follows:

To contact us by email send messages to: carlos.carvalho@3bgp.com.br

To advise CTC INFRA ENGENHARIA E CONSTRUCOES LTDA of your new email address

To let us know of a change in your email address where we should send notices and disclosures electronically to you, you must send an email message to us at carlos.carvalho@3bgp.com.br and in the body of such request you must state: your previous email address, your new email address. We do not require any other information from you to change your email address.

If you created a DocuSign account, you may update it with your new email address through your account preferences.

To request paper copies from CTC INFRA ENGENHARIA E CONSTRUCOES LTDA

To request delivery from us of paper copies of the notices and disclosures previously provided by us to you electronically, you must send us an email to carlos.carvalho@3bgp.com.br and in the body of such request you must state your email address, full name, mailing address, and telephone number. We will bill you for any fees at that time, if any.

To withdraw your consent with CTC INFRA ENGENHARIA E CONSTRUCOES LTDA

To inform us that you no longer wish to receive future notices and disclosures in electronic format you may:

i. decline to sign a document from within your signing session, and on the subsequent page, select the check-box indicating you wish to withdraw your consent, or you may;

ii. send us an email to carlos.carvalho@3bcp.com.br and in the body of such request you must state your email, full name, mailing address, and telephone number. We do not need any other information from you to withdraw consent.. The consequences of your withdrawing consent for online documents will be that transactions may take a longer time to process..

Required hardware and software

The minimum system requirements for using the DocuSign system may change over time. The current system requirements are found here: <https://support.docusign.com/guides/signer-guide-signing-system-requirements>.

Acknowledging your access and consent to receive and sign documents electronically

To confirm to us that you can access this information electronically, which will be similar to other electronic notices and disclosures that we will provide to you, please confirm that you have read this ERSD, and (i) that you are able to print on paper or electronically save this ERSD for your future reference and access; or (ii) that you are able to email this ERSD to an email address where you will be able to print on paper or save it for your future reference and access. Further, if you consent to receiving notices and disclosures exclusively in electronic format as described herein, then select the check-box next to 'I agree to use electronic records and signatures' before clicking 'CONTINUE' within the DocuSign system.

By selecting the check-box next to 'I agree to use electronic records and signatures', you confirm that:

- You can access and read this Electronic Record and Signature Disclosure; and
- You can print on paper this Electronic Record and Signature Disclosure, or save or send this Electronic Record and Disclosure to a location where you can print it, for future reference and access; and
- Until or unless you notify CTC INFRA ENGENHARIA E CONSTRUÇOES LTDA as described above, you consent to receive exclusively through electronic means all notices, disclosures, authorizations, acknowledgements, and other documents that are required to be provided or made available to you by CTC INFRA ENGENHARIA E CONSTRUÇOES LTDA during the course of your relationship with CTC INFRA ENGENHARIA E CONSTRUÇOES LTDA.

1901

1902

1903



Ref.: 042_2024 – Licitação e Ad Negotia

PROCURAÇÃO

Outorgante: COPABO INDUSTRIA E COMERCIO DE PRODUTOS TÉCNICO LTDA., sociedade limitada, com sede na Estrada do Kaiko, nº 11, Galpão 03-B, Condomínio Industrial AFAM, Bairro Capim Guaçu, Município de Embu, Estado de São Paulo, CEP 06843-195, inscrita no CNPJ do MF sob o nº 62.238.043/0001-67, representada por seus representantes legais, **Fernando Borin Graziano**, brasileiro, casado, advogado, portador da Cédula de Identidade RG nº 20.184.423-0 SSP/SP e inscrito no CPF do ME sob o nº 135.527.218-19, e-mail – fgraziano@ctcinfra.com.br e **Marcelo Borin Guedes Palaia**, brasileiro, casado, administrador de empresas, portador da cédula de identidade RG nº 28.631.037-5-SSP/SP e inscrito no CPF/MF sob nº 222.873.598-18, e-mail – mpalaia@3bgp.com.br, ambos domiciliados nesta Capital, com endereço comercial na Avenida Magalhães de Castro, nº 4.800, Torre 2 – Park Tower, 22ª andar – Parte, Bairro do Jardim Panorama, CEP 05676-120.

Outorgado: **Moisés da Silva Firmo**, coordenador de licitações, portador da Cédula de Identidade RG nº 042.017.614-1 e inscrito no CPF sob o nº 027.883.587-25, com endereço profissional na Rua Salvador Ferrante, nº 530, Bairro Boqueirão, Curitiba, Estado do Paraná, CEP 81650-230.

Poderes: poderes de representar a Outorgante em todas modalidades de licitações perante a administração direta ou indireta, autarquias, repartições públicas, empresas públicas ou sociedades de economia mista, podendo retirar editais, se fazer representar em sessões públicas, ofertar lances ou cotações, manifestar intenção de interpor recurso ou declinar do direito de fazer uso do mesmo, requerer, impugnar, assinar proposta, ata de registro de Preços, assinar atas de sessões, todos em conformidade com a estratégia e orientação da Outorgante.

O outorgados declara que leu e que cumpre integralmente o Código de Ética e Conduta do Grupo 3BGP, disponível em <https://www.copabo.com.br/compliance/>. O Outorgado está ciente de que, para a execução dos poderes previstos no presente instrumento, deverá observar as normas de prevenção à corrupção, especialmente a Lei nº 12.846/2013. Adicionalmente, se obriga a não dar, oferecer ou prometer qualquer bem de valor ou vantagem de qualquer natureza a agentes públicos ou a pessoas a eles relacionadas ou ainda quaisquer outras pessoas, empresas e/ou entidades privadas, com o objetivo de obter vantagem indevida, influenciar ato ou decisão ou direcionar negócios ilícitamente.

A Presente procuração tem validade por (01) um ano, a contar desta data, ficando automaticamente revogada a procuração 055_2023, isoladamente aos outorgados caso estes venham a se desligar do quadro de colaboradores, sócios, administradores ou prestadores de serviços da Outorgante ou de quaisquer empresas a ela coligadas, controladas, controladoras ou subsidiárias.





As partes declaram e concordam que a assinatura mencionada poderá ser efetuada em formato eletrônico pelo que reconhecem a veracidade, autenticidade, integridade, validade e eficácia deste substabelecimento e seus termos assinado pelas Partes por meio de certificados eletrônicos, ainda que sejam certificados eletrônicos não emitidos pela ICP-Brasil, nos termos do art. 10, § 2º, da Medida Provisória nº 2.200-2, de 24 de agosto de 2001 (“MP nº 2.200-2”).

Embu das Artes/SP, 13 de maio de 2024.

Fernando Borin Graziano
Assinado por: FERNANDO BORIN GRAZIANO 13552721819
CPF: 13552721819
Data/Hora de Assinatura: 16/05/2024 | 09:52:10 BRT
O: ICP-Brasil, OU: VideoConferencia
C: BR
Emissor: AC CertSign ICP-Brasil

Marcelo Borin Guedes Palaia
Assinado por: MARCELO BORIN GUEDES PALAIA 22287259818
CPF: 22287259818
Data/Hora de Assinatura: 16/05/2024 | 09:20:14 BRT
O: ICP-Brasil, OU: VideoConferencia
C: BR
Emissor: AC CertSign ICP-Brasil

**COPABO INDUSTRIA E COMERCIO DE PRODUTOS
TÉCNICOS LTDA.**
Fernando Borin Graziano

**COPABO INDUSTRIA E COMERCIO DE PRODUTOS
TÉCNICOS LTDA.**
Marcelo Borin Guedes Palaia



Certificado de Conclusão

Identificação de envelope: F8A436371C9F410D84E65A689E8F0FC1
 Assunto: Complete com a DocuSign: 042_2024 - Copabo Industria - Licitação.pdf
 Envelope fonte:
 Documentar páginas: 2
 Assinar páginas: 5
 Assinatura guiada: Ativado
 Selo com Envelopeld (ID do envelope): Ativado
 Fuso horário: (UTC-03:00) Brasília

Status: Concluído

Remetente do envelope:
 Murilo Raschi Beltrame
 AV MAGALHAES DE CASTRO, 4.800 – TORRE 02
 PARK TOWER 22 ANDAR.
 CIDADE JARDIM
 São Paulo, SP 05676-120
 murilo.raschi@3bgp.com.br
 Endereço IP: 201.87.155.210

Rastreamento de registros

Status: Original
 15/05/2024 11:12:23

Portador: Murilo Raschi Beltrame
 murilo.raschi@3bgp.com.br

Local: DocuSign

Eventos do signatário**Assinatura****Registro de hora e data**

Cynthia Barau
 cynthia.barau@3bgp.com.br
 Nível de segurança: E-mail, Autenticação da conta
 (Nenhuma), Certificado Digital

Enviado: 15/05/2024 11:14:14
 Visualizado: 15/05/2024 23:28:41
 Assinado: 15/05/2024 23:29:31

Detalhes do provedor de assinatura:

Tipo de assinatura: ICP Smart Card
 Emissor da assinatura: AC OAB G3

Adoção de assinatura: Desenhado no dispositivo
 Usando endereço IP: 201.87.155.210

Termos de Assinatura e Registro Eletrônico:

Aceito: 15/05/2024 23:28:41
 ID: 6f19f856-f075-4ed8-a8f1-13207a4c7487

Fernando Borin Graziano
 fgraziano@ctcinfra.com.br

Enviado: 15/05/2024 23:29:33
 Visualizado: 16/05/2024 09:51:28
 Assinado: 16/05/2024 09:52:20

Nível de segurança: E-mail, Autenticação da conta
 (Nenhuma), Certificado Digital

Detalhes do provedor de assinatura:

Tipo de assinatura: ICP Smart Card
 Emissor da assinatura: AC Certisign RFB G5

Adoção de assinatura: Estilo pré-selecionado
 Usando endereço IP: 201.87.155.210

Termos de Assinatura e Registro Eletrônico:

Aceito: 16/05/2024 09:51:28
 ID: f8e05b57-1971-4d85-a8ed-899982751789

Marcelo Borin Guedes Palaia,
 mpalaia@3bgp.com.br

Enviado: 15/05/2024 23:29:33
 Visualizado: 16/05/2024 09:19:26
 Assinado: 16/05/2024 09:20:23

Nível de segurança: E-mail, Autenticação da conta
 (Nenhuma), Certificado Digital

Detalhes do provedor de assinatura:

Tipo de assinatura: ICP Smart Card
 Emissor da assinatura: AC Certisign RFB G5

Adoção de assinatura: Estilo pré-selecionado
 Usando endereço IP: 201.87.155.210

Termos de Assinatura e Registro Eletrônico:

Aceito: 16/05/2024 09:19:26
 ID: 73576521-e2fe-4974-880f-83898543d49d

Eventos do signatário presencial**Assinatura****Registro de hora e data****Eventos de entrega do editor****Status****Registro de hora e data****Evento de entrega do agente****Status****Registro de hora e data**

Eventos de entrega intermediários	Status	Registro de hora e data
Eventos de entrega certificados	Status	Registro de hora e data
Eventos de cópia	Status	Registro de hora e data
Eventos com testemunhas	Assinatura	Registro de hora e data
Eventos do tabelião	Assinatura	Registro de hora e data
Eventos de resumo do envelope	Status	Carimbo de data/hora
Envelope enviado	Com hash/criptografado	15/05/2024 11:14:14
Entrega certificada	Segurança verificada	16/05/2024 09:19:26
Assinatura concluída	Segurança verificada	16/05/2024 09:20:23
Concluído	Segurança verificada	16/05/2024 09:52:21
Eventos de pagamento	Status	Carimbo de data/hora
Termos de Assinatura e Registro Eletrônico		

ELECTRONIC RECORD AND SIGNATURE DISCLOSURE

From time to time, CTC INFRA ENGENHARIA E CONSTRUÇÕES LTDA (we, us or Company) may be required by law to provide to you certain written notices or disclosures. Described below are the terms and conditions for providing to you such notices and disclosures electronically through the DocuSign system. Please read the information below carefully and thoroughly, and if you can access this information electronically to your satisfaction and agree to this Electronic Record and Signature Disclosure (ERSD), please confirm your agreement by selecting the check-box next to 'I agree to use electronic records and signatures' before clicking 'CONTINUE' within the DocuSign system.

Getting paper copies

At any time, you may request from us a paper copy of any record provided or made available electronically to you by us. You will have the ability to download and print documents we send to you through the DocuSign system during and immediately after the signing session and, if you elect to create a DocuSign account, you may access the documents for a limited period of time (usually 30 days) after such documents are first sent to you. After such time, if you wish for us to send you paper copies of any such documents from our office to you, you will be charged a \$0.00 per-page fee. You may request delivery of such paper copies from us by following the procedure described below.

Withdrawing your consent

If you decide to receive notices and disclosures from us electronically, you may at any time change your mind and tell us that thereafter you want to receive required notices and disclosures only in paper format. How you must inform us of your decision to receive future notices and disclosure in paper format and withdraw your consent to receive notices and disclosures electronically is described below.

Consequences of changing your mind

If you elect to receive required notices and disclosures only in paper format, it will slow the speed at which we can complete certain steps in transactions with you and delivering services to you because we will need first to send the required notices or disclosures to you in paper format, and then wait until we receive back from you your acknowledgment of your receipt of such paper notices or disclosures. Further, you will no longer be able to use the DocuSign system to receive required notices and consents electronically from us or to sign electronically documents from us.

All notices and disclosures will be sent to you electronically

Unless you tell us otherwise in accordance with the procedures described herein, we will provide electronically to you through the DocuSign system all required notices, disclosures, authorizations, acknowledgements, and other documents that are required to be provided or made available to you during the course of our relationship with you. To reduce the chance of you inadvertently not receiving any notice or disclosure, we prefer to provide all of the required notices and disclosures to you by the same method and to the same address that you have given us. Thus, you can receive all the disclosures and notices electronically or in paper format through the paper mail delivery system. If you do not agree with this process, please let us know as described below. Please also see the paragraph immediately above that describes the consequences of your electing not to receive delivery of the notices and disclosures electronically from us.

How to contact CTC INFRA ENGENHARIA E CONSTRUCOES LTDA:

You may contact us to let us know of your changes as to how we may contact you electronically, to request paper copies of certain information from us, and to withdraw your prior consent to receive notices and disclosures electronically as follows:

To contact us by email send messages to: carlos.carvalho@3bgp.com.br

To advise CTC INFRA ENGENHARIA E CONSTRUCOES LTDA of your new email address

To let us know of a change in your email address where we should send notices and disclosures electronically to you, you must send an email message to us at carlos.carvalho@3bgp.com.br and in the body of such request you must state: your previous email address, your new email address. We do not require any other information from you to change your email address.

If you created a DocuSign account, you may update it with your new email address through your account preferences.

To request paper copies from CTC INFRA ENGENHARIA E CONSTRUCOES LTDA

To request delivery from us of paper copies of the notices and disclosures previously provided by us to you electronically, you must send us an email to carlos.carvalho@3bgp.com.br and in the body of such request you must state your email address, full name, mailing address, and telephone number. We will bill you for any fees at that time, if any.

To withdraw your consent with CTC INFRA ENGENHARIA E CONSTRUCOES LTDA

To inform us that you no longer wish to receive future notices and disclosures in electronic format you may:

- i. decline to sign a document from within your signing session, and on the subsequent page, select the check-box indicating you wish to withdraw your consent, or you may;
- ii. send us an email to carlos.carvalho@3bgp.com.br and in the body of such request you must state your email, full name, mailing address, and telephone number. We do not need any other information from you to withdraw consent.. The consequences of your withdrawing consent for online documents will be that transactions may take a longer time to process..

Required hardware and software

The minimum system requirements for using the DocuSign system may change over time. The current system requirements are found here: <https://support.docusign.com/guides/signer-guide-signing-system-requirements>.

Acknowledging your access and consent to receive and sign documents electronically

To confirm to us that you can access this information electronically, which will be similar to other electronic notices and disclosures that we will provide to you, please confirm that you have read this ERSD, and (i) that you are able to print on paper or electronically save this ERSD for your future reference and access; or (ii) that you are able to email this ERSD to an email address where you will be able to print on paper or save it for your future reference and access. Further, if you consent to receiving notices and disclosures exclusively in electronic format as described herein, then select the check-box next to ‘I agree to use electronic records and signatures’ before clicking ‘CONTINUE’ within the DocuSign system.

By selecting the check-box next to ‘I agree to use electronic records and signatures’, you confirm that:

- You can access and read this Electronic Record and Signature Disclosure; and
- You can print on paper this Electronic Record and Signature Disclosure, or save or send this Electronic Record and Disclosure to a location where you can print it, for future reference and access; and
- Until or unless you notify CTC INFRA ENGENHARIA E CONSTRUÇOES LTDA as described above, you consent to receive exclusively through electronic means all notices, disclosures, authorizations, acknowledgements, and other documents that are required to be provided or made available to you by CTC INFRA ENGENHARIA E CONSTRUÇOES LTDA during the course of your relationship with CTC INFRA ENGENHARIA E CONSTRUÇOES LTDA.



Ref.: 022 2024 - Copabo Ind. – Alçadas

PROCURAÇÃO

OUTORGANTE: COPABO INDÚSTRIA E COMÉRCIO DE PRODUTOS TÉCNICOS LTDA., empresa com sede no Município de Embu, na Capita de São Paulo, na Estrada do Kaiko, nº 11, galpão 03-B – Condomínio Industrial AFAM – Bairro Capim Guaçu, CEP 06843-195, inscrita no CNPJ/MF sob o nº. 62.238.043/0001-67, neste ato representada por seus Diretores, **MARCELO BORIN GUEDES PALAIA**, brasileiro, casado, administrador de empresas, portador da Cédula de Identidade RG nº 28.631.037-5 SSP/SP e inscrito no CPF do MF sob o nº 222.873.598-18, e-mail: mpalaia@copabo.com.br, e **FERNANDO BORIN GRAZIANO**, brasileiro, casado, advogado, portador da cédula de identidade RG nº 20.184.423-0-SSP/SP, inscrito no CPF/MF sob nº 135.527.218-19, e-mail: fgraziano@ctcinfra.com.br, ambos residentes e domiciliados nesta Capital, com endereço comercial na Avenida Magalhães de Castro, nº 4800, Torre 02, Park Tower – 22º Andar – Parte, Jardim Panorama, CEP: 05676-120.

OUTORGADOS: ARNALDO STELLA CARDOSO, brasileiro, separado judicialmente, empresário, portador da Cédula de Identidade RG nº. 12.730.732-SSP/SP e inscrito no CPF/ME sob o nº. 073.911.248-18, e-mail: ac@copabo.com.br e **MARCOS VINICIUS BORIN**, brasileiro, casado, empresário, portador da Cédula de Identidade RG nº 6.595.742-8-SSP/SP e inscrito no CPF/MF sob o nº. 047.355.508-52, e-mail: marcos.borin@copabo.com.br, ambos residentes e domiciliados nesta Capital, Avenida Magalhães de Castro, nº 4800, Edifício Park Tower, 22º andar, Jardim Panorama, São Paulo, SP, CEP 05676-120.

PODERES: confere poderes para, **SEMPRE EM CONJUNTO DE DOIS PARA ASSINATURAS DOS CONTRATOS (ÍTENS 1 E 2 ABAIXO) SENDO NECESSARIAMENTE DOIS DOS OUTORGADOS OU UM DOS OUTORGADOS EM CONJUNTO COM UM DOS REPRESENTANTES LEGAIS DA OUTORGANTE, EXCETO PARA CONTRATOS DE NATUREZA COMERCIAL E FORNECEDORES EM GERAL, OS QUAIS PODERÃO SER EXERCIDOS ISOLADAMENTE POR QUAISQUER DOS OUTORGADOS. E PARA OS DEMAIS ATOS ASSINANDO ISOLADAMENTE**, para: **1)** assinar contratos e termos de locação de imóveis, locação de equipamentos, locação de veículos, prestação de serviços em geral, comodato, mútuo, compra e venda de veículos, trabalhista, sublocação, subcontratação, financeiros, venda e compra, serviços, vendas e fornecimento em geral, todo e qualquer contrato ou termo necessário para o cumprimento das atividades e desempenho operacional da outorgante; **2)** gerir e administrar os negócios e interesses da outorgante; podendo para tanto tratar de todos os assuntos que lhe são concernentes, judicial ou extrajudicialmente, gerar negócios dentro do ramo em que a mesma se dedica, vender e comprar mercadorias; efetuar cobranças amigáveis e judiciais, assinar cartas, contratos e quaisquer outros documentos de interesse da outorgante; impetrar concordatas; requerer em juízo ou fora dele, propondo ações e defendendo os interesses da outorgante; admitir, demitir, advertir e suspender empregados, conceder férias, baixar instruções e ordens de serviço, poderá assinar peças contábeis e relação de faturamento; **3)** representá-la nas Repartições Públicas e Autarquias Federais, Estaduais, Municipais, Prefeituras, Leilões, Tabelionatos, assinar plantas, memoriais descritivos, livros em cartórios em geral, INSS, DSV, DETRAN, VIVO, ANATEL, EMBRATEL, suas subsidiárias, bem como em quaisquer outras Companhias Telefônicas, concessionárias de Serviços públicos de gás, água, luz, Companhias de Seguros, Secretaria da Receita Federal, Justiça do Trabalho, Ministério do Trabalho, Justiça Federal e Justiça Estadual, onde poderá nomear prepostos, para dirimir questões trabalhistas, Delegacia Regional do Trabalho, Junta Comercial, Secretarias, Registros de Comércio, Sindicatos, Empresa Brasileira de Correios e Telégrafos, retirando suas





correspondências e vales postais em geral, registrados com ou sem valor, Consulados, Embaixadas e em demais pessoas físicas e jurídicas de direito público e privado, e, em quaisquer de suas seções, órgãos e departamentos, requerer, alegar, promover e assinar tudo o que mister se torne, prestar provas e declarações, juntar e retirar papéis e documentos, ter vista em processos, acompanhando-os até final decisão, pagar impostos, taxas, multas, emolumentos, dar e aceitar recibos e quitações; e **4)** poderes da cláusula “*ad-judicia*” para o foro em geral, em qualquer Juízo, Instância ou Tribunal, e os poderes especiais para confessar, desistir, transigir, firmar compromissos ou acordos, receber notificações, intimações e citações; pagar impostos, taxas, emolumentos e contribuições, dar e aceitar recibos e quitações; enfim, praticar todos os demais atos necessários ao bom e fiel desempenho do presente mandato, podendo substabelecer.

O presente mandato terá validade de 2 (dois) anos, a contar desta data, ficando automaticamente revogado, individualmente, caso algum dos Outorgados venha a se desligar do quadro de colaboradores, sócios/acionistas, administradores ou prestadores de serviços da Outorgante ou de quaisquer empresas a ela coligadas, controladas, controladoras ou subsidiárias.

INTEGRIDADE: Os Outorgados declaram que leram e que cumprem integralmente o Código de Ética e Conduta do Grupo 3BGP, disponível em <https://www.copabo.com.br/compliance/>. Os Outorgados estão cientes de que, para a execução dos poderes previstos no presente instrumento, deverão observar as normas de prevenção à corrupção, especialmente a Lei nº 12.846/2013. Adicionalmente, se obrigam a não dar, oferecer ou prometer qualquer bem de valor ou vantagem de qualquer natureza a agentes públicos ou pessoas a eles relacionadas, ou, ainda, quaisquer outras pessoas, empresas e/ou entidades privadas, com o objetivo de obter vantagem indevida, influenciar ato ou decisão ou direcionar negócios ilícitamente.

As partes declaram e concordam que a assinatura mencionada poderá ser efetuada em formato eletrônico. As Partes reconhecem a veracidade, autenticidade, integridade, validade e eficácia desta procuração e seus termos assinado pelas Partes por meio de certificados eletrônicos, ainda que sejam certificados eletrônicos não emitidos pela ICP-Brasil, nos termos do art. 10, § 2º, da Medida Provisória nº 2.200-2, de 24 de agosto de 2001 (“MP nº 2.200-2”).

São Paulo/SP, 29 de março de 2024.

Fernando Borin Graziano

COPABO INDÚSTRIA E COMÉRCIO DE PRODUTOS
TÉCNICOS LTDA.

Fernando Borin Graziano

Marcelo Borin Guedes Palaia.

COPABO INDÚSTRIA E COMÉRCIO DE PRODUTOS
TÉCNICOS LTDA.

Marcelo Borin Guedes Palaia



Certificado de Conclusão

Identificação de envelope: 25078F4B995B4300BFF64F8D8470436A
 Assunto: Complete com a DocuSign: 022_2024 - Copabo Ind. - Arnaldo e Borin.pdf
 Envelope fonte:
 Documentar páginas: 2
 Certificar páginas: 5
 Assinatura guiada: Ativado
 Selo com Envelopeld (ID do envelope): Ativado
 Fuso horário: (UTC-03:00) Brasília

Status: Concluído

Remetente do envelope:
 Murilo Raschi Beltrame
 AV MAGALHAES DE CASTRO, 4.800 – TORRE 02
 PARK TOWER 22 ANDAR.
 CIDADE JARDIM
 São Paulo, SP 05676-120
 murilo.raschi@3bgp.com.br
 Endereço IP: 201.87.155.210

Rastreamento de registros

Status: Original
 11/03/2024 15:31:09

Portador: Murilo Raschi Beltrame
 murilo.raschi@3bgp.com.br

Local: DocuSign

Eventos do signatário**Assinatura****Registro de hora e data**

Fernando Borin Graziano
 fgraziano@ctcinfra.com.br
 Nível de segurança: E-mail, Autenticação da conta
 (Nenhuma)



Enviado: 11/03/2024 15:32:30
 Visualizado: 11/03/2024 16:00:19
 Assinado: 11/03/2024 16:00:30

Adoção de assinatura: Estilo pré-selecionado
 Usando endereço IP: 201.87.155.210

Termos de Assinatura e Registro Eletrônico:

Aceito: 11/03/2024 16:00:19
 ID: 44a735bf-0c28-45d8-95d7-1523e0bafae8

Marcelo Borin Guedes Palaia.
 mpalaia@copabo.com.br
 Nível de segurança: E-mail, Autenticação da conta
 (Nenhuma)



Enviado: 11/03/2024 15:32:29
 Visualizado: 11/03/2024 16:38:15
 Assinado: 11/03/2024 16:38:39

Adoção de assinatura: Estilo pré-selecionado
 Usando endereço IP: 201.87.155.210

Termos de Assinatura e Registro Eletrônico:

Aceito: 11/03/2024 16:38:15
 ID: f989c93c-1e6f-4b32-acc9-7501d3dfd09b

Eventos do signatário presencial	Assinatura	Registro de hora e data
Eventos de entrega do editor	Status	Registro de hora e data
Evento de entrega do agente	Status	Registro de hora e data
Eventos de entrega intermediários	Status	Registro de hora e data
Eventos de entrega certificados	Status	Registro de hora e data
Eventos de cópia	Status	Registro de hora e data
Eventos com testemunhas	Assinatura	Registro de hora e data
Eventos do tabelião	Assinatura	Registro de hora e data

Eventos de resumo do envelope	Status	Carimbo de data/hora
Envelope enviado	Com hash/criptografado	11/03/2024 15:32:30
Entrega certificada	Segurança verificada	11/03/2024 16:38:15
Assinatura concluída	Segurança verificada	11/03/2024 16:38:39
Concluído	Segurança verificada	11/03/2024 16:38:39

Eventos de pagamento	Status	Carimbo de data/hora
-----------------------------	---------------	-----------------------------

Termos de Assinatura e Registro Eletrônico

ELECTRONIC RECORD AND SIGNATURE DISCLOSURE

From time to time, CTC INFRA ENGENHARIA E CONSTRUCOES LTDA (we, us or Company) may be required by law to provide to you certain written notices or disclosures. Described below are the terms and conditions for providing to you such notices and disclosures electronically through the DocuSign system. Please read the information below carefully and thoroughly, and if you can access this information electronically to your satisfaction and agree to this Electronic Record and Signature Disclosure (ERSD), please confirm your agreement by selecting the check-box next to 'I agree to use electronic records and signatures' before clicking 'CONTINUE' within the DocuSign system.

Getting paper copies

At any time, you may request from us a paper copy of any record provided or made available electronically to you by us. You will have the ability to download and print documents we send to you through the DocuSign system during and immediately after the signing session and, if you elect to create a DocuSign account, you may access the documents for a limited period of time (usually 30 days) after such documents are first sent to you. After such time, if you wish for us to send you paper copies of any such documents from our office to you, you will be charged a \$0.00 per-page fee. You may request delivery of such paper copies from us by following the procedure described below.

Withdrawing your consent

If you decide to receive notices and disclosures from us electronically, you may at any time change your mind and tell us that thereafter you want to receive required notices and disclosures only in paper format. How you must inform us of your decision to receive future notices and disclosure in paper format and withdraw your consent to receive notices and disclosures electronically is described below.

Consequences of changing your mind

If you elect to receive required notices and disclosures only in paper format, it will slow the speed at which we can complete certain steps in transactions with you and delivering services to you because we will need first to send the required notices or disclosures to you in paper format, and then wait until we receive back from you your acknowledgment of your receipt of such paper notices or disclosures. Further, you will no longer be able to use the DocuSign system to receive required notices and consents electronically from us or to sign electronically documents from us.

All notices and disclosures will be sent to you electronically

Unless you tell us otherwise in accordance with the procedures described herein, we will provide electronically to you through the DocuSign system all required notices, disclosures, authorizations, acknowledgements, and other documents that are required to be provided or made available to you during the course of our relationship with you. To reduce the chance of you inadvertently not receiving any notice or disclosure, we prefer to provide all of the required notices and disclosures to you by the same method and to the same address that you have given us. Thus, you can receive all the disclosures and notices electronically or in paper format through the paper mail delivery system. If you do not agree with this process, please let us know as described below. Please also see the paragraph immediately above that describes the consequences of your electing not to receive delivery of the notices and disclosures electronically from us.

How to contact CTC INFRA ENGENHARIA E CONSTRUCOES LTDA:

You may contact us to let us know of your changes as to how we may contact you electronically, to request paper copies of certain information from us, and to withdraw your prior consent to receive notices and disclosures electronically as follows:

To contact us by email send messages to: carlos.carvalho@3bgp.com.br

To advise CTC INFRA ENGENHARIA E CONSTRUCOES LTDA of your new email address

To let us know of a change in your email address where we should send notices and disclosures electronically to you, you must send an email message to us at carlos.carvalho@3bgp.com.br and in the body of such request you must state: your previous email address, your new email address. We do not require any other information from you to change your email address.

If you created a DocuSign account, you may update it with your new email address through your account preferences.

To request paper copies from CTC INFRA ENGENHARIA E CONSTRUCOES LTDA

To request delivery from us of paper copies of the notices and disclosures previously provided by us to you electronically, you must send us an email to carlos.carvalho@3bgp.com.br and in the body of such request you must state your email address, full name, mailing address, and telephone number. We will bill you for any fees at that time, if any.

To withdraw your consent with CTC INFRA ENGENHARIA E CONSTRUCOES LTDA

To inform us that you no longer wish to receive future notices and disclosures in electronic format you may:

- i. decline to sign a document from within your signing session, and on the subsequent page, select the check-box indicating you wish to withdraw your consent, or you may;
- ii. send us an email to carlos.carvalho@3bgp.com.br and in the body of such request you must state your email, full name, mailing address, and telephone number. We do not need any other information from you to withdraw consent.. The consequences of your withdrawing consent for online documents will be that transactions may take a longer time to process..

Required hardware and software

The minimum system requirements for using the DocuSign system may change over time. The current system requirements are found here: <https://support.docusign.com/guides/signer-guide-signing-system-requirements>.

Acknowledging your access and consent to receive and sign documents electronically

To confirm to us that you can access this information electronically, which will be similar to other electronic notices and disclosures that we will provide to you, please confirm that you have read this ERSD, and (i) that you are able to print on paper or electronically save this ERSD for your future reference and access; or (ii) that you are able to email this ERSD to an email address where you will be able to print on paper or save it for your future reference and access. Further, if you consent to receiving notices and disclosures exclusively in electronic format as described herein, then select the check-box next to ‘I agree to use electronic records and signatures’ before clicking ‘CONTINUE’ within the DocuSign system.

By selecting the check-box next to ‘I agree to use electronic records and signatures’, you confirm that:

- You can access and read this Electronic Record and Signature Disclosure; and
- You can print on paper this Electronic Record and Signature Disclosure, or save or send this Electronic Record and Disclosure to a location where you can print it, for future reference and access; and
- Until or unless you notify CTC INFRA ENGENHARIA E CONSTRUÇOES LTDA as described above, you consent to receive exclusively through electronic means all notices, disclosures, authorizations, acknowledgements, and other documents that are required to be provided or made available to you by CTC INFRA ENGENHARIA E CONSTRUÇOES LTDA during the course of your relationship with CTC INFRA ENGENHARIA E CONSTRUÇOES LTDA.

REPÚBLICA FEDERATIVA DO BRASIL

ESTADO DE SÃO PAULO
SECRETARIA DA SEGURANÇA PÚBLICA
INSTITUTO DE IDENTIFICAÇÃO RICARDO GUMBLETON DAUNT

8100-0



POLEGAR DIREITO



394F7532

[Handwritten Signature]
ASSINATURA DO TITULAR

CARTEIRA DE IDENTIDADE

NÃO PLASTIFICAR

VÁLIDA EM TODO O TERRITÓRIO NACIONAL

REGISTRO
GERAL

20.184.423-0 2 via

DATA DE
EXPEDIÇÃO 09/06/2017

NOME

FERNANDO BORIN GRAZIANO

FILIAÇÃO

JOSE FRANCISCO GRAZIANO
SUELI TERESA BORIN GRAZIANO

NATURALIDADE

S.PAULO - SP

DATA DE NASCIMENTO

20/07/1970

DOC ORIGEM

SÃO PAULO-SP BELA VISTA CN:LV.A288/FLS.161 /N.300352

CPF

135527218/19

[Handwritten Signature]
Castano Paulo Filho
Delegado de Polícia Divisório TURGO.SSP.SP

ASSINATURA DO DIRETOR

LEI Nº 7.116 DE 29/08/83

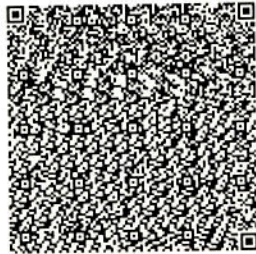
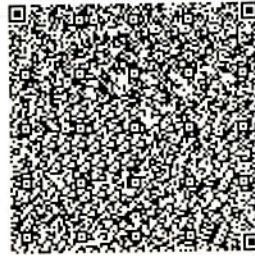


Foto (online)

Serie: B-893
064.349-X



Serie: B-893
064.349-X



REPÚBLICA FEDERATIVA DO BRASIL

ESTADO DE SÃO PAULO
SECRETARIA DA SEGURANÇA PÚBLICA
INSTITUTO DE IDENTIFICAÇÃO RICARDO GUMBELTON DAUNT

8100-0

PROIBIDO PLASTIFICAR

POLEGAR DIREITO

ASSINATURA DO TITULAR

3728-011147

CARTEIRA DE IDENTIDADE

VALIDA

VALIDA EM TODO O TERRITÓRIO NACIONAL

REGISTRO GERAL 12.730.732-1 DATA DE EXPEDIÇÃO 09/ABR/2014

NOME ARNALDO STELLA CARDOSO

FILIAÇÃO RUBENS CARDOSO

E VILMA STELLA CARDOSO

NATURALIDADE S. PAULO - SP DATA DE NASCIMENTO 25/ABR/1964

DOC ORIGEM SÃO PAULO-SP

JARDIM PAULISTA

CC: LV.B043/FIS.0287/N.012748

CPF 073911248/18

177 Delegado Divisório de Polícia IIRCGD.SSPSP

Assinatura do Diretor

LEI Nº 7.116 DE 29/08/83

VALIDA

CARTEIRA DE IDENTIDADE

443-074030

PROIBIDO PLASTIFICAR



POLEGAR DIREITO



ESTADO DE SÃO PAULO

SECRETARIA DA SEGURANÇA PÚBLICA

INSTITUTO DE IDENTIFICAÇÃO RICARDO GIMBLETON DAUNT

8 100-0

REPUBLICA FEDERATIVA DO BRASIL

VALIDA EM TODO O TERRITÓRIO NACIONAL

REGISTRO GERAL 28.631.037-5 DATA DE EXPEDIÇÃO 08/MAR/2007

NOME MARCELO BORIN GUEDES PALAIA

FILIAÇÃO ANTONIO CLAUDIO GUEDES PALAIA

E SANDRA MARIA APARECIDA BORIN GUEDES PALAIA

NATURALIDADE S. PAULO -SP DATA DE NASCIMENTO 11/NOV/1981

DDO ORIGEM SÃO PAULO-SP CERQUEIRA CESAR CN:LV.A160/FLS.62V /N.095699

CPF 222873598/18

21 Delegada Divisionário

CARLOS ANTONIO G. DA ASSINATURA DO DIRETORIA IIRGD, SSP, SP

LEI Nº 7.116 DE 29/08/83

MINISTÉRIO DA FAZENDA
Secretaria da Receita Federal

CPF - CADASTRO DE PESSOAS FÍSICAS

Nome
MARCELO BORIN GUEDES PALAIA

Nº de Inscrição
222873598-18

Data do Nascimento
11/11/81



Este documento é o comprovante de inscrição no CADASTRO DE PESSOAS FÍSICAS - CPF, vedada a exigência por terceiros, salvo nos casos previstos na Legislação vigente.

Assinatura
Marcelo Palaia
MARCELO BORIN GUEDES PALAIA

S
E
R
V
I
C
O

VÁLIDO EM TODO O TERRITÓRIO NACIONAL

Emitido em : 18/11/99

CARTEIRA DE IDENTIDADE



REPÚBLICA FEDERATIVA DO BRASIL
MINISTÉRIO DA DEFESA
EXÉRCITO BRASILEIRO
SERVIÇO DE IDENTIFICAÇÃO DO EXÉRCITO
Lei 3.089, de 08 Jan 16 e Lei 7.116, de 29 Ago 83



NR REG. E DATA

042017614-1

(22 Mar 93)

TS. FRB
A POS

CPF
027.883.587-25

VALIDADE
INDETERMINADA

PREC / CP
12-2459691

PERTENCE A

MOISÉS DA SILVA FIRMO
1º Sargento de Comunicações

Moisés da Silva Firmo

ASSINATURA DO PORTADOR

FÉ PÚBLICA EM TODO O TERRITÓRIO NACIONAL DEC. 34.155 DE 12 Out 53

AFLIAÇÃO

JOÃO TEIXEIRA FIRMO
SONIA MARIA DA SILVA FIRMO

LOCAL E DATA DE NASCIMENTO

Angra dos Reis - RJ - BRASIL - 24Out72

RIC -xxx-

PIS/PASEP -xxx-

PROM. D.O.U. /01Jun09

CNH 146349733

T. ELEITOR 17100782208

FD E-3333 / V-2322

DOCUMENTO DE ORIGEM

Reg Cas nº 41544, Cart 11º Circ do Rio de Janeiro-RJ, Lv B-103, Fl 037, Exp 02 Dez 93.

LOCAL E DATA

Manaus - AM, 09 Set 2011.

POLEGAR



WILSON VITOR DO NASCIMENTO - 1º Ten

CH GIR 17